



(12)

CERERE DE BREVET DE INVENȚIE

(21) Nr. cerere: **a 2009 00839**

(22) Data de depozit: **21.10.2009**

(41) Data publicării cererii:
29.07.2011 BOPI nr. 7/2011

(71) Solicitant:
• **APEL LASER SRL,**
STR. VINTILĂ MIHĂILESCU NR.15, BL.60,
AP.12, SECTOR 6, BUCUREȘTI, B, RO

(72) Inventatori:
• **UDREA VIRGIL MIRCEA,**
STR. VINTILĂ MIHĂILESCU NR.15, BL.60,
AP.12, SECTOR 6, BUCUREȘTI, B, RO;
• **SAVA VASILE,** STR. GHIRLANDEI NR.2,
BL.0 11, SC.A, AP.4, PARTER,
BUCUREȘTI, B, RO;

• **STĂNESCU SORIN LAURENȚIU,**
STR. VALEA OLTULUI NR.6, BL.A4, SC.B,
AP.25, SECTOR 6, BUCUREȘTI, B, RO;
• **IACOB MIOARA,** ALEEA COLOANA
INFINITULUI, BL.T, SC.1, AP.18,
SECTOR 6, BUCUREȘTI, B, RO;
• **CHIRICUȚA BOGDAN,** STR. ARMANULUI
NR.20, TÂNDĂRENI, IL, RO;
• **MICLOȘ SORIN,** CALEA GRIVIȚEI 160,
BL. B SC. 1 AP. 42 SECTOR 1,
BUCUREȘTI, B, RO;
• **SAVASTRU DAN,** STR. IANI BUZOIANI
NR.3, BL.16, SC.A, AP.2, SECTOR 1,
BUCUREȘTI, B, RO;
• **POPESCU AURELIAN,** STR. ȘELIMBĂR
NR.27, MĂGURELE, IF, RO

(54) MODUL LASER ADAPTABIL, PENTRU MICROSCOP OFTALMIC

(57) Rezumat:

Invenția se referă la un modul laser adaptabil la un microscop oftalmic. Modulul laser, conform invenției, este alcătuit dintr-un laser (1) Nd:YAG care emite un fascicul super-Gaussian polarizat, un atenuator (4) electro-optic comandat continuu printr-o tensiune de comandă generată de o sursă controlată de un micro-controler, două dispozitive (3 și 5) de măsurare a energiei laser înainte și după atenuator (4), un obturator (6) pentru blocarea fascicului laser atunci când nu se operează, o lunetă de expandare (8) a fascicului pentru micșorarea divergenței acestuia, respectiv, pentru minimizarea ariei spotului focal, o diodă (9) laser cu emisie în vizibil pentru marcarea poziției spotului laser, un ansamblu optic alcătuit dintr-un divizor optic (10) și niște prisme (11, 12 și 13) pentru divizarea și devierea fascicului emis de diodă (9), atât fasciculul provenit de la laserul (1) Nd:YAG, cât și cele două fascicule marcatore rezultate în urma divizării fiind focalizate în locul operației de un obiectiv laser (14) și de o oglindă dicriocă (15) care are rolul de a devia fasciculul laser și de a le aduce pe aceeași cale optică cu optica unui microscop (16) oftalmic.

Revendicări: 2
Figuri: 2

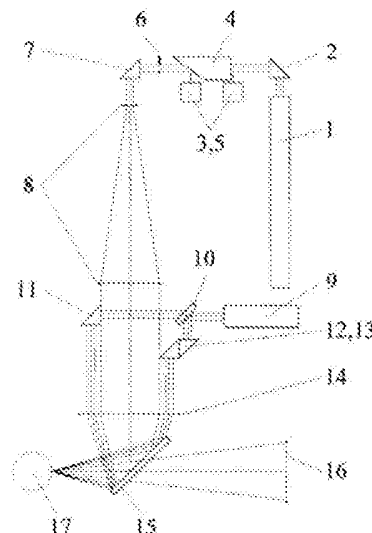
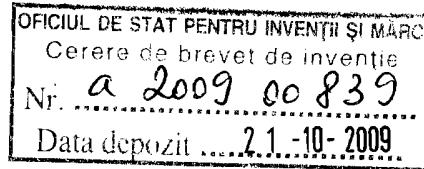


Fig. 2

Cu începere de la data publicării cererii de brevet, cererea asigură, în mod provizoriu, solicitantului, protecția conferită potrivit dispozițiilor art.32 din Legea nr.64/1991, cu excepția cazurilor în care cererea de brevet de invenție a fost respinsă, retrasă sau considerată ca fiind retrasă. Întinderea protecției conferite de cererea de brevet de invenție este determinată de revendicările conținute în cererea publicată în conformitate cu art.23 alin.(1) - (3).





MODUL LASER ADAPTABIL PENTRU MICROSCOP OFTALMIC

Prezenta invenție se referă la un modul laser adaptabil la microscopul oftalmic existente pe piață, îmbunătățind semnificativ performanțele acestora, cu un preț scăzut. Modulul conține un laser cu Nd:YAG cu fascicul super-Gaussian împreună cu optica necesară precum și un atenuator de fascicul controlat electric și continuu de o sursă de alimentare reglabilă.

Aplicațiile medicale ale laserilor se referă la următoarele specialități: oftalmologie, chirurgie, dermatologie, reumatologie, recuperare medicală, biostimulare, regenerare nervoasă, stomatologie etc. Utilizarea clinică a metodelor optice include aplicațiile în chirurgia laser, angioplastia laser, litotritia laser, ablația tumorilor și terapia fotodinamică. Răspunsul termic al țesutului supus iradierii laser depinde de un număr mare de variabile, printre care proprietățile optice ale țesutului joacă un rol dominant. Parametrii fundamentali ce caracterizează optica țesuturilor în termenii teoriei transferului radiativ sunt: coeficientul de absorbție μ_a și coeficientul de împrăștiere μ_s . Absorbția și împrăștierea luminii determină distribuția sa spațială în țesutul iradiat și efectele biologice ulterioare în cazul folosirii terapeutice și chirurgicale a laserilor.

Printre primele aplicații medicale ale laserilor au fost cele în oftalmologie (laseri cu Ar cu emisie la 514 nm pentru tratarea retinopatiilor diabetice, de exemplu). Există numeroase aplicații ale laserilor care au schimbat semnificativ tratamentul multor boli, începând cu retinopatia diabetica și terminând cu glaucomul (Latina și Park 1995). Fotodisrupția indusă la începutul anilor 1980 a fost utilizată întâi pentru tratarea cataractelor secundare, dar ulterior și-a găsit și alte aplicații. Firme mari care realizează microscopul chirurgical oftalmic cu laser sunt: Lumenis, Zeiss, Topcon, Philips etc.

În prezent, pentru atașarea unui laser la un microscop oftalmic deja existent se introduce fasciculul laser printr-o oglindă dichroică între obiectivul și lunetele Galilei ale microscopului; tot aici trebuie inserate două fascicule provenind de la o diodă laser ce emite în vizibil ce vor avea rol de marcator al punctului în care va acționa radiația laser în infraroșu. Multiplele dezavantaje fac ca aceasta metodă să nu poată fi aplicată cu succes: se lucrează pe un microscop la care cel mai probabil nu cunoaștem datele constructive exacte ale opticii – raze de curbură, sorturile de sticlă folosite, grosimi și separații între piesele optice precum și faptul că nu se pot evalua aberațiile obiectivului pentru radiația laser infraroșie cât și de restul fasciculelor în vizibil.

Un alt inconvenient pe care îl prezintă laserii chirurgicali oftalmologici este faptul că atenuarea continuă a fasciculului laser Nd:YAG se face folosind componente în mișcare. Utilizarea unor componente în mișcare, pe lângă micșorarea fiabilității aparatului, împiedică un control mai bun al parametrilor care intervin în procedura chirurgicală cu laser (expunerea radiantă, diametrul fasciculului, timpul de iradiere într-un punct) ceea ce împiedică minimizarea distrugerilor termice reziduale la ablația laser a țesuturilor, afectează negativ reproductibilitatea rezultatelor și necesită un timp de fixare a nivelului de energie dorit mai mare decât în cazul unei soluții fără componente în mișcare.

Prezenta invenție înlătură dezavantajele anterior menționate prin aceea că se atașează laserul în fața obiectivului microscopului, între acesta și ochiul pacientului. Schema optică a acestei soluții este prezentată în fig. 1. Între ochi și obiectivul microscopului 3 se atașează o oglindă dicroică 2, care permite trecerea luminii vizibile (de la ochi spre microscop) și reflectă radiația laser, cu lungimea de undă de 1064 nm, colimată de obiectivul laser 1, deviind-o cu 90° spre ochiul pacientului. De asemenea modulul laser conform invenției folosește un atenuator electro-optic comandat electric, eliminând orice componentă în mișcare deci și dezavantajele laserilor chirurgicali oftalmologici existenți.

Modulul conform invenției prezintă următoarele avantaje:

- realizarea unui modul laser atașabil unor microscopice existente, care astfel își vor spori valoarea;
- modulul poate fi adaptat cu ușurință unei game largi de microscopice existente pe piață, cu un raport preț - performanță superior achiziționării unui nou dispozitiv;
- interfațarea dintre partea optică și cea de control este asigurată de către un microcontroller care permite și conectarea dispozitivului la portul unui P.C.;
- controlul continuu al energiei debitate prin folosirea unui atenuator electro-optic, comandat electric;
- dispozitivul exclude folosirea componentelor în mișcare, fapt ce asigură:
 - un control mai bun al parametrilor care intervin în procedura chirurgicală cu laser (expunerea radiantă, diametrul fasciculului, timpul de iradiere într-un punct)-ceea ce permite minimizarea distrugerilor termice reziduale la ablația laser a țesuturilor;
 - îmbunătățirea reproductibilității rezultatelor
 - micșorarea timpului de fixare a nivelului de energie dorit

Se prezintă, în continuare, un exemplu de realizare a invenției, în legătură cu fig. 1 și 2, care reprezintă:

- fig. 1, schema optică a soluției de atașare a modulului laser de microscopul oftalmic
- fig. 2, schema optică a modulului laser adaptabil pentru microscopie oftalmice

Modulul laser conform invenției este alcătuit dintr-un laser Nd:YAG compact cu fasciculul super-Gaussian polarizat, o lunetă de expandare a fasciculului pentru micșorarea divergenței fasciculului laser respectiv minimizarea ariei spotului focal, o sursă de alimentare reglabilă, un atenuator de fascicul electro-optic comandat electric și continuu, câte un dispozitiv de măsurare a energiei laser emise (folosind un fotodetector) înainte și după atenuator, un obturator pentru blocarea fasciculului laser atunci când nu se operează, o diodă laser cu emisie în vizibil pentru marcarea poziției spotului laser Nd:YAG, optică pentru divizarea și devierea fasciculului laser vizibil (pentru marcarea), un obiectiv laser care focalizează în ochiul pacientului atât radiația laser Nd:YAG cât și fasciculele laser în vizibil, o oglindă dicroică ce permite aducerea radiației generate de modulul laser pe aceeași cale optică cu optica microscopului oftalmic. Controlul funcționării laserului, a atenuatorului electro-optic, a obturatorului de blocare a fasciculului și a dispozitivelor de măsurare a energiei laser emise se face cu ajutorul unui microcontroller aflat într-un bloc de comandă aflat la îndemâna operatorului.

În legătură cu fig. 2, modulul laser conform invenției funcționează după cum urmează. Laserul Nd:YAG 1 emite un fascicul super-Gaussian polarizat, este atenuat prin variație continuă până la obținerea energiei dorite de operator folosind atenuatorul electro-optic 4, atenuator ce este comandat continuu printr-o tensiune de comandă generată de o sursă controlată de microcontrollerul din blocul de comandă. Tot microcontrollerul măsoară energia fasciculului înainte și după atenuator folosind două dispozitive de măsurare a energiei laser 3 și 5. La pornirea modulului microcontrollerul blochează fasciculul laser prin obturatorul 6, după care setează atenuatorul pentru valoarea minimă a energiei și declanșează laserul. Valorile energiei măsurate de cei doi senzori (3 și 5) sunt preluate de microcontroller, sunt analizate, se fac eventuale ajustări și, dacă toate verificările de bună funcționare au fost trecute cu succes, se permite utilizarea laserului. În momentul declanșării pulsului laser comandat de operator obturatorul 6 deblochează calea fasciculului laser. Pentru obținerea unei construcții compacte fasciculul laser poate fi pliat cu ajutorul unor prisme (2 și 7). Fasciculul laser este în continuare expandat cu ajutorul lunetei de expandare 8. Pentru marcarea poziției fasciculului laser se folosește o diodă laser în vizibil 9, al

căruia fasciculul este divizat în două fascicule cu ajutorul unui divizor optic **10** iar cele două fascicule rezultante pot fi deviate cu ajutorul unor prisme (**11,12,13**). Atât fasciculul provenit de la laserul Nd:YAG cât și cele două fascicule ale marcatorului sunt focalizate în locul operației de obiectivul laser **14**. Devierea fasciculelor laser și marcatore și mixarea acestora cu calea luminii vizibile (ce trece prin obiectivul microscopului **16**) este realizată cu ajutorul unei oglinzi dicroice **15**.

Produsul se adresează exclusiv sectorului medical. Scopul principal al invenției este realizarea unui echipament inovativ în vederea tratării unui număr cât mai mare de pacienți cu suferințe oftalmologice. Din punct de vedere al performanțelor, dispozitivul realizat este comparabil cu cele de pe piața internațională dar performanțele sunt ameliorate datorită configurației unice care face obiectul acestei cereri de brevet. Atât în țara noastră, cât și pe plan mondial problematica creșterii numărului de afecțiuni oculare este considerată deosebit de gravă. Îmbătrânirea populației din zonele dezvoltate (SUA, Japonia, Europa) conduce la creșterea numărului de afecțiuni oculare specifice "varstei a treia" cum ar fi: cataracta și glaucomul. Ca reacție la această situație, pe plan internațional s-a înregistrat o adevărată explozie a cercetărilor în domeniul aparatelor care utilizează radiația laser ca element activ în intervențiile chirurgicale oftalmologice, iar dintre acestea, sistemele similare sunt comercializate cu succes în țările dezvoltate de mai multă vreme. Dispozitivul poate fi adaptat cu ușurință unei game largi de microscopie existente deja existente pe piață cu un raport pret - performanță superior achiziționării unui dispozitiv nou.

[Handwritten signature]

21-10-2009

REVENDICARI

1. Modul laser adaptabil pentru microscop oftalmic **caracterizat prin aceea că** este alcătuit dintr-un laser Nd:YAG compact cu fascicul super-Gaussian polarizat, un atenuator reglabil al energiei fasciculului laser, un sistem de măsurare a energiei laser emise înainte și după atenuator, un sistem de blocare a fasciculului laser, o lunetă de expandare a fasciculului pentru micșorarea divergenței fasciculului laser, un sistem de marcare cu lumină vizibilă a poziției spotului laser Nd:YAG, un obiectiv care focalizează în ochiul pacientului atât radiația laser Nd:YAG cât și fasciculele laser în vizibil, și o oglindă dicroică ce permite aducerea radiației generate de modulul laser pe aceeași cale optică cu optica microscopului oftalmic.

2. Modul laser conform revendicării 1 **caracterizat prin aceea că** folosește un atenuator electro-optic ce realizează variația continuă a energiei unui fascicul laser printr-o tensiune de comandă controlată de un bloc de comandă bazat pe un microcontroller.

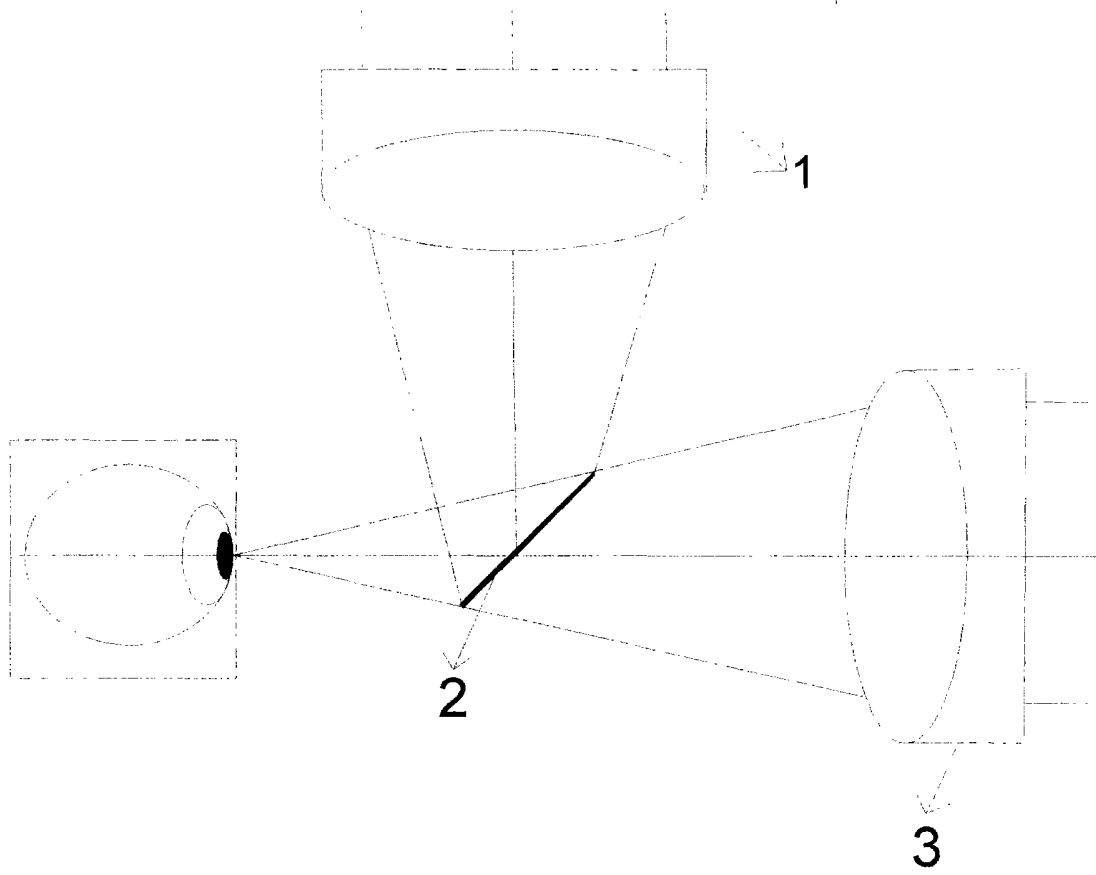


Fig. 1

Handwritten signature

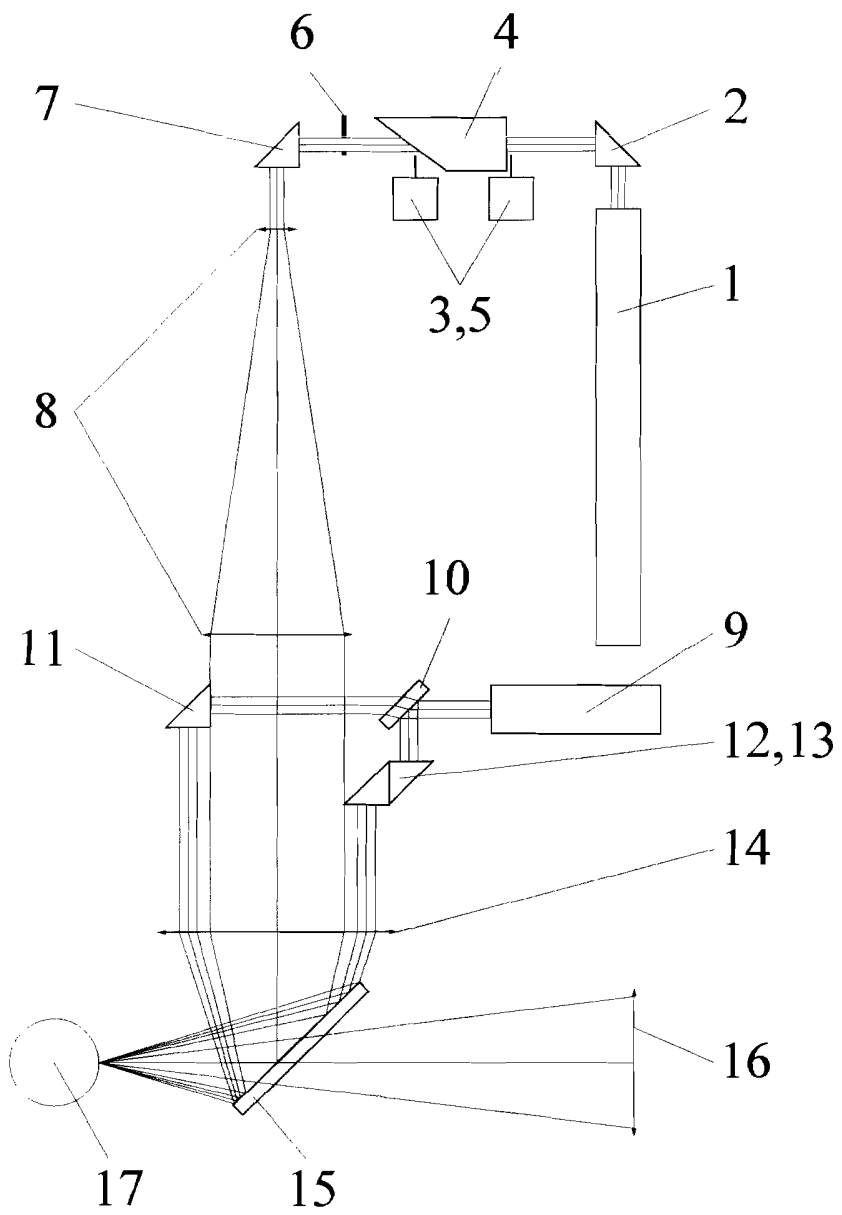


Fig. 2