

(12) NACH DEM VERTRAG ÜBER DIE INTERNATIONALE ZUSAMMENARBEIT AUF DEM GEBIET DES
PATENTWESENS (PCT) VERÖFFENTLICHTE INTERNATIONALE ANMELDUNG

(19) Weltorganisation für geistiges
Eigentum

Internationales Büro

(43) Internationales
Veröffentlichungsdatum
10. Oktober 2013 (10.10.2013)



(10) Internationale Veröffentlichungsnummer
WO 2013/149758 A3

- (51) Internationale Patentklassifikation:
H02K 33/18 (2006.01) *H01F 7/122* (2006.01)
H01F 7/11 (2006.01) *H01F 7/13* (2006.01)
- (21) Internationales Aktenzeichen: PCT/EP2013/053234
- (22) Internationales Anmeldedatum:
19. Februar 2013 (19.02.2013)
- (25) Einreichungssprache: Deutsch
- (26) Veröffentlichungssprache: Deutsch
- (30) Angaben zur Priorität:
10 2012 102 833.8 2. April 2012 (02.04.2012) DE
- (71) Anmelder: **CONTITECH VIBRATION CONTROL GMBH** [DE/DE]; Vahrenwalder Str. 9, 30165 Hannover (DE).
- (72) Erfinder: **GENDERJAHN, Robert**; Kollenrodtstr. 68, 30161 Hannover (DE). **UHRMEISTER, Bernhard**; An Mussmanns Haube 3A, 30419 Hannover (DE). **MARIENFELD, Peter Michael**; Lebuinstr. 24, 31608 Markklohe (DE). **KARKOSCH, Hans-Jürgen**; Am Ricklinger Holze 15, 30966 Hemmingen (DE).
- (74) Anwalt: **FINGER, Karsten**; Continental Aktiengesellschaft, Intellectual Property, Postfach 1 69, 30001 Hannover (DE).
- (81) Bestimmungsstaaten (soweit nicht anders angegeben, für jede verfügbare nationale Schutzrechtsart): AE, AG, AL, AM, AO, AT, AU, AZ, BA, BB, BG, BH, BN, BR, BW, BY, BZ, CA, CH, CL, CN, CO, CR, CU, CZ, DK, DM, DO, DZ, EC, EE, EG, ES, FI, GB, GD, GE, GH, GM, GT, HN, HR, HU, ID, IL, IN, IS, JP, KE, KG, KM, KN, KP, KR, KZ, LA, LC, LK, LR, LS, LT, LU, LY, MA, MD, ME, MG, MK, MN, MW, MX, MY, MZ, NA, NG, NI, NO, NZ, OM, PA, PE, PG, PH, PL, PT, QA, RO, RS, RU, RW, SC, SD, SE, SG, SK, SL, SM, ST, SV, SY, TH, TJ, TM, TN, TR, TT, TZ, UA, UG, US, UZ, VC, VN, ZA, ZM, ZW.
- (84) Bestimmungsstaaten (soweit nicht anders angegeben, für jede verfügbare regionale Schutzrechtsart): ARIPO (BW, GH, GM, KE, LR, LS, MW, MZ, NA, RW, SD, SL, SZ, TZ, UG, ZM, ZW), eurasisches (AM, AZ, BY, KG, KZ, RU, TJ, TM), europäisches (AL, AT, BE, BG, CH, CY, CZ, DE, DK, EE, ES, FI, FR, GB, GR, HR, HU, IE, IS, IT, LT, LU, LV, MC, MK, MT, NL, NO, PL, PT, RO, RS, SE,

[Fortsetzung auf der nächsten Seite]

(54) Title: ACTUATOR FOR DAMPING LOW-FREQUENCY OSCILLATIONS

(54) Bezeichnung : AKTOR ZUR DÄMPFUNG NIEDERFREQUENTER SCHWINGUNGEN

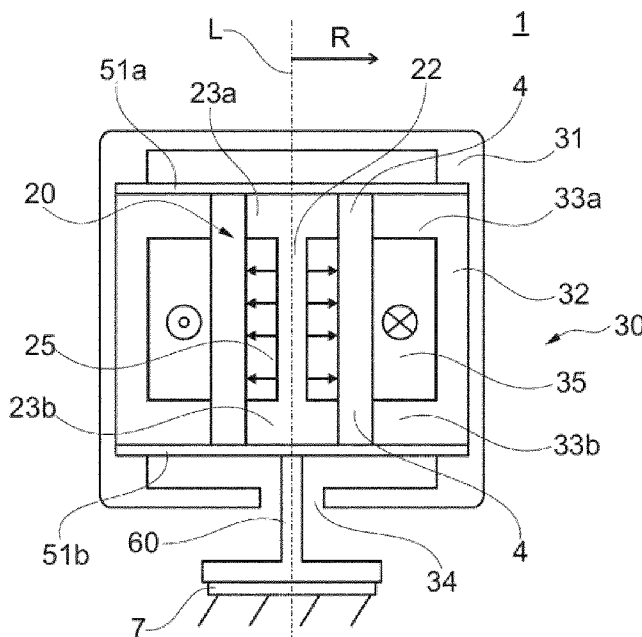


Fig. 1

(57) Abstract: The present invention relates to an actuator (1) having an electrically conductive coil (35) which has a longitudinal axis L and a plurality n of turns and through which an electric current can be driven. The coil (35) is surrounded by a first ferromagnetic body (32) of high permeability in such a way that the first ferromagnetic body (32) has collar-like projections (33a, 33b), which are composed of ferromagnetic material of high permeability, above and below the coil (35) in the longitudinal direction L of the coil (35). The actuator (1) also has at least one magnet (25) which is spaced apart from the coil (35) substantially perpendicular to the longitudinal axis L in such a way that an air gap (4) is formed between the coil (35) and the magnet (25). The at least one magnet (25) is surrounded by a second ferromagnetic body (22) of high permeability in such a way that the second ferromagnetic body (22) has collar-like projections (23a, 23b), which are composed of ferromagnetic material of high permeability, above and below the magnet (25) in the longitudinal direction L of the coil (35). The first and second ferromagnetic bodies (22, 32) are each provided on that side of the coil (35) and, respectively, of the magnet (25) which is averted from the air gap (4). The magnet (25) is mounted in a static manner together with the second ferromagnetic body (22), and the coil (35) is mounted in a sprung manner together with the first ferromagnetic body (32) in such a way that the coil (35), together with the first ferromagnetic body (32), can oscillate in the longitudinal direction L when an alternating current is driven through the

coil (35). The coil (35) is arranged outside the at least one magnet (25) perpendicular to the longitudinal axis L.

(57) Zusammenfassung:

[Fortsetzung auf der nächsten Seite]

WO 2013/149758 A3



SI, SK, SM, TR), OAPI (BF, BJ, CF, CG, CI, CM, GA, GN, GQ, GW, ML, MR, NE, SN, TD, TG).

— vor Ablauf der für Änderungen der Ansprüche geltenden Frist; Veröffentlichung wird wiederholt, falls Änderungen eingehen (Regel 48 Absatz 2 Buchstabe h)

Veröffentlicht:

— mit internationalem Recherchenbericht (Artikel 21 Absatz 3)

(88) Veröffentlichungsdatum des internationalen Recherchenberichts:

12. September 2014

Die vorliegende Erfindung betrifft einen Aktor (1), mit einer elektrisch leitenden Spule (35), die eine Längsachse L und eine Mehrzahl n von Windungen aufweist und durch die ein elektrischer Strom treibbar ist. Die Spule (35) wird von einem ersten ferromagnetischen Körper (32) hoher Permeabilität derart umgeben, dass der erste ferromagnetische Körper (32) in Längsrichtung L der Spule (35) oberhalb und unterhalb der Spule (35) kragenartige Vorsprünge (33a, 33b) aus ferromagnetischem Material hoher Permeabilität aufweist. Der Aktor (1) weist ferner wenigstens einen Magneten (25) auf, der von der Spule (35) im Wesentlichen senkrecht zur Längsachse L derart beabstandet ist, dass zwischen Spule (35) und Magnet (25) ein Luftspalt (4) ausgebildet wird. Der wenigstens eine Magnet (25) ist von einem zweiten ferromagnetischen Körper (22) hoher Permeabilität derart umgeben, dass der zweite ferromagnetische Körper (22) in Längsrichtung L der Spule (35) oberhalb und unterhalb des Magneten (25) kragenartige Vorsprünge (23 a, 23b) aus ferromagnetischem Material hoher Permeabilität aufweist. Der erste und zweite ferromagnetische Körper (22, 32) sind jeweils auf der dem Luftspalt (4) abgewandten Seite der Spule (35) bzw. des Magneten (25) vorgesehen. Der Magnet (25) ist zusammen mit dem zweiten ferromagnetischen Körper (22) statisch gelagert und die Spule (35) ist zusammen mit dem ersten ferromagnetischen Körper (32) derart federnd gelagert, dass die Spule (35) zusammen mit dem ersten ferromagnetischen Körper (32) Schwingungen in Längsrichtung L vollführen kann, wenn durch die Spule (35) ein Wechselstrom getrieben wird. Die Spule (35) ist senkrecht zur Längsachse L außerhalb des wenigstens einen Magneten (25) angeordnet.

INTERNATIONAL SEARCH REPORT

International application No
PCT/EP2013/053234

A. CLASSIFICATION OF SUBJECT MATTER
 INV. H02K33/18 H01F7/11 H01F7/122 H01F7/13
 ADD.
 According to International Patent Classification (IPC) or to both national classification and IPC

B. FIELDS SEARCHED
 Minimum documentation searched (classification system followed by classification symbols)
 H02K F16F

Documentation searched other than minimum documentation to the extent that such documents are included in the fields searched

Electronic data base consulted during the international search (name of data base and, where practicable, search terms used)
 EPO-Internal, WPI Data

C. DOCUMENTS CONSIDERED TO BE RELEVANT

Category*	Citation of document, with indication, where appropriate, of the relevant passages	Relevant to claim No.
Y	DE 198 39 464 C2 (CONTITECH FORMTEILE GMBH [DE]) 5 July 2001 (2001-07-05) cited in the application column 6, line 56 - column 8, line 43; figure 1 -----	1-9
Y	WO 2012/015488 A1 (ZUO LEI [US]; TANG XIUDONG [US]; ZHANG PEI SHENG [US]) 2 February 2012 (2012-02-02) paragraph [0025] - paragraph [0028]; figure 2 -----	1-9

Further documents are listed in the continuation of Box C.

See patent family annex.

* Special categories of cited documents :

- "A" document defining the general state of the art which is not considered to be of particular relevance
- "E" earlier application or patent but published on or after the international filing date
- "L" document which may throw doubts on priority claim(s) or which is cited to establish the publication date of another citation or other special reason (as specified)
- "O" document referring to an oral disclosure, use, exhibition or other means
- "P" document published prior to the international filing date but later than the priority date claimed

- "T" later document published after the international filing date or priority date and not in conflict with the application but cited to understand the principle or theory underlying the invention
- "X" document of particular relevance; the claimed invention cannot be considered novel or cannot be considered to involve an inventive step when the document is taken alone
- "Y" document of particular relevance; the claimed invention cannot be considered to involve an inventive step when the document is combined with one or more other such documents, such combination being obvious to a person skilled in the art
- "&" document member of the same patent family

Date of the actual completion of the international search
 15 July 2014

Date of mailing of the international search report
 24/07/2014

Name and mailing address of the ISA/
 European Patent Office, P.B. 5818 Patentlaan 2
 NL - 2280 HV Rijswijk
 Tel. (+31-70) 340-2040,
 Fax: (+31-70) 340-3016

Authorized officer
 Sollinger, Martin

INTERNATIONAL SEARCH REPORT

Information on patent family members

International application No

PCT/EP2013/053234

Patent document cited in search report	Publication date	Patent family member(s)	Publication date
DE 19839464	C2	05-07-2001	AT 240006 T 15-05-2003
			DE 19839464 A1 09-03-2000
			EP 1108283 A1 20-06-2001
			JP 2002525007 A 06-08-2002
			US 6476702 B1 05-11-2002
			WO 0013297 A1 09-03-2000

WO 2012015488	A1	02-02-2012	AU 2011283163 A1 28-02-2013
			CA 2806877 A1 02-02-2012
			CN 103339405 A 02-10-2013
			EP 2598773 A1 05-06-2013
			KR 20130093610 A 22-08-2013
			SG 187234 A1 28-02-2013
			US 2013127175 A1 23-05-2013
			WO 2012015488 A1 02-02-2012

INTERNATIONALER RECHERCHENBERICHT

Internationales Aktenzeichen

PCT/EP2013/053234

A. KLASSIFIZIERUNG DES ANMELDUNGSGEGENSTANDES INV. H02K33/18 H01F7/11 H01F7/122 H01F7/13 ADD.		
Nach der Internationalen Patentklassifikation (IPC) oder nach der nationalen Klassifikation und der IPC		
B. RECHERCHIERTE GEBIETE Recherchierter Mindestprüfstoff (Klassifikationssystem und Klassifikationssymbole) H02K F16F		
Recherchierte, aber nicht zum Mindestprüfstoff gehörende Veröffentlichungen, soweit diese unter die recherchierten Gebiete fallen		
Während der internationalen Recherche konsultierte elektronische Datenbank (Name der Datenbank und evtl. verwendete Suchbegriffe) EPO-Internal, WPI Data		
C. ALS WESENTLICH ANGESEHENE UNTERLAGEN		
Kategorie*	Bezeichnung der Veröffentlichung, soweit erforderlich unter Angabe der in Betracht kommenden Teile	Betr. Anspruch Nr.
Y	DE 198 39 464 C2 (CONTITECH FORMTEILE GMBH [DE]) 5. Juli 2001 (2001-07-05) in der Anmeldung erwähnt Spalte 6, Zeile 56 - Spalte 8, Zeile 43; Abbildung 1 -----	1-9
Y	WO 2012/015488 A1 (ZUO LEI [US]; TANG XIUDONG [US]; ZHANG PEI SHENG [US]) 2. Februar 2012 (2012-02-02) Absatz [0025] - Absatz [0028]; Abbildung 2 -----	1-9
<input type="checkbox"/> Weitere Veröffentlichungen sind der Fortsetzung von Feld C zu entnehmen <input checked="" type="checkbox"/> Siehe Anhang Patentfamilie		
* Besondere Kategorien von angegebenen Veröffentlichungen : "A" Veröffentlichung, die den allgemeinen Stand der Technik definiert, aber nicht als besonders bedeutsam anzusehen ist "E" frühere Anmeldung oder Patent, die bzw. das jedoch erst am oder nach dem internationalen Anmeldedatum veröffentlicht worden ist "L" Veröffentlichung, die geeignet ist, einen Prioritätsanspruch zweifelhaft erscheinen zu lassen, oder durch die das Veröffentlichungsdatum einer anderen im Recherchenbericht genannten Veröffentlichung belegt werden soll oder die aus einem anderen besonderen Grund angegeben ist (wie ausgeführt) "O" Veröffentlichung, die sich auf eine mündliche Offenbarung, eine Benutzung, eine Ausstellung oder andere Maßnahmen bezieht "P" Veröffentlichung, die vor dem internationalen Anmeldedatum, aber nach dem beanspruchten Prioritätsdatum veröffentlicht worden ist "T" Spätere Veröffentlichung, die nach dem internationalen Anmeldedatum oder dem Prioritätsdatum veröffentlicht worden ist und mit der Anmeldung nicht kollidiert, sondern nur zum Verständnis des der Erfindung zugrundeliegenden Prinzips oder der ihr zugrundeliegenden Theorie angegeben ist "X" Veröffentlichung von besonderer Bedeutung; die beanspruchte Erfindung kann allein aufgrund dieser Veröffentlichung nicht als neu oder auf erfinderischer Tätigkeit beruhend betrachtet werden "Y" Veröffentlichung von besonderer Bedeutung; die beanspruchte Erfindung kann nicht als auf erfinderischer Tätigkeit beruhend betrachtet werden, wenn die Veröffentlichung mit einer oder mehreren Veröffentlichungen dieser Kategorie in Verbindung gebracht wird und diese Verbindung für einen Fachmann naheliegend ist "&" Veröffentlichung, die Mitglied derselben Patentfamilie ist		
Datum des Abschlusses der internationalen Recherche 15. Juli 2014		Absendedatum des internationalen Recherchenberichts 24/07/2014
Name und Postanschrift der Internationalen Recherchenbehörde Europäisches Patentamt, P.B. 5818 Patentlaan 2 NL - 2280 HV Rijswijk Tel. (+31-70) 340-2040, Fax: (+31-70) 340-3016		Bevollmächtigter Bediensteter Sollinger, Martin

INTERNATIONALER RECHERCHENBERICHT

Angaben zu Veröffentlichungen, die zur selben Patentfamilie gehören

Internationales Aktenzeichen

PCT/EP2013/053234

Im Recherchenbericht angeführtes Patentdokument	Datum der Veröffentlichung	Mitglied(er) der Patentfamilie	Datum der Veröffentlichung
DE 19839464	C2	05-07-2001	AT 240006 T 15-05-2003
			DE 19839464 A1 09-03-2000
			EP 1108283 A1 20-06-2001
			JP 2002525007 A 06-08-2002
			US 6476702 B1 05-11-2002
			WO 0013297 A1 09-03-2000

WO 2012015488	A1	02-02-2012	AU 2011283163 A1 28-02-2013
			CA 2806877 A1 02-02-2012
			CN 103339405 A 02-10-2013
			EP 2598773 A1 05-06-2013
			KR 20130093610 A 22-08-2013
			SG 187234 A1 28-02-2013
			US 2013127175 A1 23-05-2013
			WO 2012015488 A1 02-02-2012
