

(19) DANMARK



(12) FREMLÆGGELSESSKRIFT

(11) 163590 B

Patentdirektoratet
TAASTRUP

(21) Patentansøgning nr.: 4560/85
(22) Indleveringsdag: 07 okt 1985
(41) Alm. tilgængelig: 08 dec 1986
(44) Fremlagt: 16 mar 1992
(86) International ansøgning nr.: -
(30) Prioritet: 07 jun 1985 US 742181

(51) Int.Cl.5 D 06 F 83/00

(71) Ansøger: Herbert *Glatt; Fawn Hill Farm; Morristown; NJ 07960, US
(72) Opfinder: Henry *Mattesky; US

(74) Fuldmægtig: Patentbureauet Magnus Jensens Eftf.

(54) Strygebrætovertræk

(56) Fremdragne publikationer

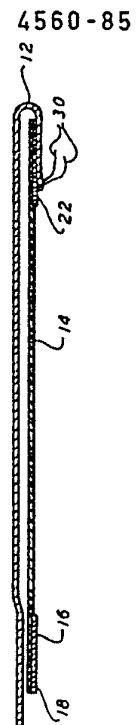
DE freml.skrift nr. 1078079
US pat. nr. 3007267, 3562934, 3911603

(57) Sammendrag

4560-85

Et overtræk, som kan anbringes med pasform på et strygejern, har en næsedel (16) og en hældel (22) i ét stykke med et skumlag (14), som er fastgjort til undersiden af en strygeoverdel (12), hvorved strygeoverdelen (12) automatisk kommer i den rigtige stilling, når næsedelen og hældelen anbringes på strygebrættet .

FIG.11



Opfindelsen angår et strygebrætovertræk som angivet i krav 1's indledning.

5 Strygning er en plage for husmødre. Trods de teknologiske fremskridt i tekstilindustrien findes der stadig i praktisk taget enhver husholdning et tungeformet strygebræt, som benyttes hver dag, hver uge eller hver måned til fjernelse af
10 rynker og folder i klæder og linned. Medens der er sket fremskridt på strygejernets og på tekstiloverfladebehandlingens område, har tiden stået stille, når det drejer sig om strygebrættet. De største fremskridt har bestået i nye materialer til overtræk og polstring.
15 Overtrækket og polstringen har i hovedsagen bevaret deres udformning. Overtrækket er et fladt stykke materiale, som er sømmet på alle sider, og som har en snor i en løbegang til stramning af overtrækket omkring strygebrættet. Formålet med denne snor er eliminering af de små
20 variationer i størrelsen og formen af det gængse strygebræt. Idet man strammer overtrækket til, må man naturligvis samtidig styre polstringen, så at den forbliver oven på strygebrættet og ikke glider til siden eller fremad over kanten af brættet. Når et slidt overtræk
25 står til udskiftning, vil de fleste husmødre snarere lade det holde et stykke tid endnu end have besvaret med udskiftningen.

Et typisk strygebrætovertræk er beskrevet i USA patentskrift nr. 3 007 267. Dette overtræk omfatter et ydre arklag af varmereflekterende materiale, som omfatter strygeoverfladen og en polstring under strygeoverfladen til tilvejebringelse af en blød eftergivende overflade. Overtrækket har endvidere en næsesektion, som skal smutte
35 over næsen på strygebrættet, og en halsektion, som skal smutte over hælen på strygebrættet. Der findes et elastisk bånd tværs over bredden af overtrækket ved den forreste kant af hældelen, som tjener til at fastholde overtrækket

på brættet. Det skal bemærkes, at overtrækket og polstringen er syet sammen langs de fælles periferikanter. Problemet ved denne udformning består i, at polstringen ikke kan bevæge sig uafhængigt af strygeoverfladen, hvilket medfører folder.

En alternativ form for kombination af en polstring og et overtræk er omtalt i USA patentskrift nr. 3 562 934, hvor polstringen og overtrækket er separate. Rundt om periferien af polstringen findes der en kanal, som indeholder en fjeder. Overtrækket har en stump endedel med to huller. Den stumpe del er foldet ind under hælen på strygebrættet. To bolte med tilhørende møtrikker går gennem oversiden af strygebrættet og gennem hullerne i den stumpe del og fastholder således den stumpe del og enderne af fjederen, som går rundt langs periferien af overtrækket. Denne konstruktion tillader den uafhængige bevægelse af polstringen og overtrækket, medens den fastholder overtrækket sikkert på strygebrættet. Imidlertid er konstruktionsmåden besværlig, og den kræver ændringer i konstruktionen af strygebrættet selv, som brugeren måske ikke kan eller vil udføre. En variant fremgår af USA patentskrift nr. 3 911 603, hvor polstringen er fastgjort til strygeoverfladen over hele sit areal ved hjælp af et forholdsvis lavtsmeltende klæbestof. Overtrækket er fastgjort til strygebrættet ved hjælp af en træksnor i en rundtgående løbegang. Det hævdes, at på grund af klæbestoffets lavtsmeltende karakter kan polstringen skilles tilstrækkeligt fra overtrækket til forebyggelse af rynkedannelse under strygningen.

Det er således ønskværdigt at anvise et strygebrætovertræk, som ikke frembyder rynkeproblemer uanset strygejernets arbejdstemperatur, og som let kan fastgøres til strygebrættet uden ændring af strygebrættet selv.

Dette overtræk er ifølge opfindelsen ejendommeligt ved det

i krav 1's kendetegnende del anførte.

5 Når næsedelen af strygebrættet indsættes i næsedelen af polsterlaget, og når hældelen er blevet indført i hældelen af polsterlaget, idet man trækker bagud i polsterlagets hældel, bevirker elasticiteten af polsterlaget, at dette passer stramt i forhold til brættet. Strygeoverdelen vil i kraft af, at den er fastgjort til polsterlaget i hæl- og 10 næsedelen deraf automatisk blive korrekt anbragt på strygebrættet.

Opfindelsen skal forklares nærmere i forbindelse med tegningen, hvor

15 fig. 1 viser et planbillede af den opadvendende side af et strygebrætovertræk ifølge opfindelsen,

fig. 2 et planbillede af den nedadvendende side af overtrækket,

20 fig. 3 et delbillede af overtrækkets næsedel,

fig. 4 et delbillede af overtrækkets næsedel med plisseringer,

25 fig. 5 et delbillede af hældelen af polsterlaget,

fig. 6 et delbillede af hældelen af overtrækket,

30 fig. 7 et delbillede af hældelen af polsterlaget i en udførelsesform, hvor hældelen har en udadbugtning,

fig. 8 et delbillede af hældelen af overtrækket i en udførelsesform, hvor hældelen har en udadbugtning,

35 fig. 9 et delbillede af hældelen af polsterlaget i en plisseret udførelsesform,

fig. 10 et delbillede af hælenden af overtrækket med hæl-
delen i en plisseret udførelsesform,

5 fig. 11 et tværsnit efter linien 11-11 i fig. 2, idet
løbegangen og træksnoeren er udeladt for over-
skuelighedens skyld.

10 fig. 1 og 2 viser oversiden og undersiden af et strygebræt-
overtræk ifølge opfindelsen. Overtrækket omfatter en
strygeoverdel 12 af praktisk taget uelastisk tekstilstof og
et strækkeligt varmebestandigt polsterlag 14 anbragt under
strygeoverdelen 12. En næsedel 16 danner et lille fremad-
15 rettet bueformet segment af polsterlaget 14. Denne næsedel
16 er i fast forbindelse med polsterlaget 14 og er yder-
ligere fastgjort til strygeoverdelen 12 i mindst ét punkt
18. Nogle forreste forstærkningsorganer 20 er anbragt foran
den bageste kant af næsedelen 16 ved den fælles omkredskant
af næsedelen 16 og polsterlaget 14. En hældel 22 danner et
20 lille bagudvendende bueformet segment af polsterlaget 14.
Idet denne hældel 22 har et bagudvendende segment, er dette
segment i fast forbindelse med polsterlaget 14 og yder-
ligere fastgjort til den nedadvendende side af strygeover-
delen 12 i mindst ét punkt 24 på hældelen 22, idet punktet
25 24 befinder sig foran den bageste kant af hældelen 22.
Nogle bageste forstærkningsorganer 26 er anbragt bag den
forreste kant af hældelen 22 ved denne fælles omkredskant
af hældelen 22 og polsterlaget 14.

30 Som vist i fig. 1,2,3,4,6 og 8 kan overtrækket valgfrit
have en løbegang 28 langs omkredsen af strygeoverdelen 12
ved en træksnor 30 til faststramning af overtrækket til
strygebrættet.

35 Strygeoverdelen 12 af praktisk taget uelastisk tekstilstof
kan bestå af en lang række materialer, som normalt benyttes
til dette formål, f.eks. bomuld, hør eller stof overtrukket
med polyfluorethylen. Strygeoverdelen kan eventuelt være

farvet eller forsynet med påtryk, som giver den et tiltalende udseende. Strygeoverdelen er dimensioneret til at være større end et standardstrygebræt, så at det i monteret stand dækker strygebrættets overside og går omkring dets kanter og et stykke ind på undersiden.

Det strækkelige, varmebestandige polsterlag 14 kan ligeledes bestå af en lang række af sådanne til rådighed stående polsterstoffer. Polsterlaget 14 er dimensioneret til at have en bredde praktisk taget svarende til bredden af et standardstrygebræt, men med en længde, som er 0,5-10% mindre end længden af et standardstrygebræt. Fortrinsvis er længden 2,5-5% mindre end længden af et standardstrygebræt. Nøjagtig hvor mange % længden af polsterlaget 14 skal være mindre end strygebrættet, afhænger af elasticiteten af det pågældende materiale.

Næsedelen 16, som danner et lille forreste bueformet segment af polsterlaget 14, kan enten være af et tekstilstof uden strækkelighed eller være fremstillet af et strækkeligt skummateriale eller af et andet strækkeligt materiale.

Når der benyttes et stof uden strækkelighed, foretrækkes det at dimensionere næsedelen 16 svarende til tykkelsen af strygebrættet. Dette kan opnås ved, at man gør næsedelen 16 en smule større eller indføjer nogle plisseringer 34 i næsedelen 16 som vist i fig. 4.

På lignende måde kan hældelen 22, som danner et lille bageste bueformet segment af polsterlaget 14, være af et stof uden strækkelighed eller af strækkeligt skumstof eller af et andet strækkeligt materiale. Når der benyttes et stof uden strækkelighed, foretrækkes det at afpasse størrelsen af hældelen 22 efter tykkelsen af strygebrættet. Dette kan ske ved en lille udvidelse af hældelen 16 i forhold til bredden af polsterlaget 14. Alternativt kan polsterlaget 14

og hældelen 22 være formet med en udadbugtning 23 som vist i fig. 7 og 8. Dette giver lidt ekstra plads i sideretningen. En tredje mulighed som vist i fig. 9 og 10, består i at anbringe nogle plisseringer 34 i hældelen 22, så at der tages hensyn til strygebrættets tykkelse og opnås tilstrækkelig udvidelighed til, at overtrækket kan anbringes på strygebrættet.

Hældelen 22 og næsedelen 16 er i fast forbindelse med polsterlaget 14 langs en del af omkredsen af den krumme kant af deres respektive buer. Dette kan opnås ved limning eller syning eller, hvis hældelen 22 og næsedelen 16 er af formstofmateriale, ved opvarmning eller kemisk svejsning.

Det forreste forstærkningsorgan 20 og det bageste forstærkningsorgan 26 er nødvendige til beskyttelse af iturivningspunkterne på de respektive steder. Typisk er forstærkningsorganerne en zig-zag-syning, men man kan også benytte andre gængse forstærkningsorganer såsom forskellige sømme.

Næsedelen 16 er fastgjort til overdelen 12, typisk ved den forreste runding, under anvendelse af zig-zag-sting. Man kan også benytte andre fastgørelsesmidler. Fastgørelsen passerer også fortrinsvis gennem den del af polsterlaget 14, som ligger under næsedelen 16. Skønt det ikke er afgørende, er fastgørelse til strygeoverdelen 12 i iturivningspunkterne 20 ønskværdig.

Hældelen 22 er fastgjort til undersiden af strygeoverdelen 12 i mindst ét punkt 24 på hældelen 22, hvilket punkt 24 befinder sig foran den bageste kant af hældelen 22. Punktet 24 for fastgørelse på den nedadvendende side af strygeoverdelen 12 til hældelen 22 er fortrinsvis i en afstand, som er mellem en trediedel og halvdelen af afstanden fra den bageste ende af hældelen 22 til dens forreste kant. Dette fastgørelsespunkt 24 går ikke gennem den øverste overfladedel af polsterlaget 14, som ligger under hældelen 22 til

den nedadvendende overflade af strygeoverdelen 12. Snarere
er strygeoverdelen 12 foldet, så at den ligger hen over en
del af hældelen 22 med sin underside i kontakt med den ned-
5 : advendende side af hældelen 22 og med fastgørelse i punktet
24. På denne måde kan strygeoverdelen anbringes i den
rigtige stilling på strygebrættet, når næsedelen af stryge-
brættet indsættes i den næseomhylning, som dannes af næse-
delen 16 og det underliggende polsterlag 14, og når hæl-
10 delen af strygebrættet indføres, idet man trækker tilbage i
den hælomhylning, som dannes af hældelen 22 og det
underliggende polsterlag 14.

Fremstillingen af overtrækket ifølge opfindelsen sker på
15 gængs måde ved udskæring manuelt eller på maskine og
samling under anvendelse af syning, limning, varmforsegling
eller kemisk forsegling.

20

25

30

35

P A T E N T K R A V

1. Overtræk til anbringelse med pasform på et strygebræt og
5 : omfattende

en strygeoverdel (12) af praktisk taget uelastisk tekstil-
stof,

10 et varmebestandigt polsterlag (14) anbragt under stryge-
overdelen,

idet strygeoverdelen (12) er dimensioneret til at være
større end et standardstrygebræt, så at strygeoverdelen,
15 når den anbringes på brættet, dækker oversiden af stryge-
brættet og går omkring dets kanter og et stykke ind på dets
underside,

en næsedel (16), som danner et lille forreste bueformet
segment af polsterlaget, hvilken næsedel (16) er i fast
20 forbindelse med polsterlaget (14) langs en del af
periferien af den krumme kant af buen,

forreste forstærkningsorganer (20) anbragt foran den
bageste kant af næsedelen (16) ved den fælles omkredskant
25 for næsedelen (16) og polsterlaget (14),

en hældel (22) med et bageste segment, som omhyller et
lille bageste bueformet segment af polsterlaget, idet
30 hældelen er i fast forbindelse med polsterlaget (14)
omkring en del af omkredsen af den krumme kant af buen,

bageste forstærkningsorganer (26) anbragt bag den forreste
kant af hældelen (22) ved den fælles omkredskant for
35 hældelen (22) og polsterlaget (14), k e n d e t e g n e t
ved, at polsterlaget (14) er fremstillet af strækkeligt
materiale og har praktisk taget samme bredde som stryge-
brættet, men en længde, som er 0,5-10% mindre end længden

af strygebrættet,

5 at næsedelen (16) yderligere er fastgjort til strygeover-
delen (12) i mindst ét punkt (18) nær omkredsen af den
krumme kant af buen,

10 at den opadvendende side af hældelen (22) er fastgjort til
undersiden af strygeoverdelen (12) i mindst ét punkt (24)
på hældelen (22), hvilket punkt (24) befinder sig foran
den bageste kant af hældelen (22),

15 idet omkredsfastgørelsen af det forreste og det bageste
bueformede segment af polsterlaget (14) til henholdsvis
næsedelen (16) og hældelen (22) og placeringen (18,24) af
fastgørelsen af næsedelen (16) og hældelen (22) til stryge-
overdelen (12) er de eneste steder for fastgørelse af
20 polsterlaget (14) til overtrækkets andre bestanddele
(16,22,12), hvorved det opnås, at når næsedelen af stryge-
brættet indsættes i næsedelen (16) af polsterlaget (14) ved
et bagudrettet træk i hældelen (22), kan denne smutte over
hælen på strygebrættet til opnåelse af, at polster-
laget (14) sidder sikkert fast på strygebrættet.

25 2. Overtræk ifølge krav 1, k e n d e t e g n e t ved, at
hældelen (22) og næsedelen (16) er af polsterstof praktisk
taget uden strækkelighed.

30 3. Overtræk ifølge krav 1, k e n d e t e g n e t ved, at
hældelen (22) og næsedelen (16) er af strækkeligt polster-
stof.

35 4. Overtræk ifølge krav 2, k e n d e t e g n e t ved, at de
forreste (20) og bageste (26) forstærkningsorganer er
zig-zag-sting.

5. Overtræk ifølge krav 2, k e n d e t e g n e t ved, at
bredden af hældelens (22) stof er større end bredden af den

polstersektor (14), hvortil den er fastgjort.

5 : 6. Overtræk ifølge krav 5, k e n d e t e g n e t ved, at
hælens (22) stof er plisseret.

10 7. Overtræk ifølge krav 1-6, k e n d e t e g n e t ved, at
det yderligere omfatter en løbegang (28) langs omkredsen af
strygeoverdelen (12) og en deri anbragt træksnor (30) til
stramning af overtrækket om strygebrættet.

15 8. Overtræk ifølge krav 1-7, k e n d e t e g n e t ved, at
placeringen (24) af fastgørelsespunkterne for undersiden af
strygeoverdelen (12) til hælen (22) ligger i en afstand,
som er mellem en trediedel og halvdelen af afstanden fra
den bageste ende af hælen (22) til dens forreste kant.

20 9. Overtræk ifølge krav 1-8, k e n d e t e g n e t ved, at
længden af polsterlaget er 2,5-5% mindre end længden af
strygebrættet.

25

30

35

FIG. 1

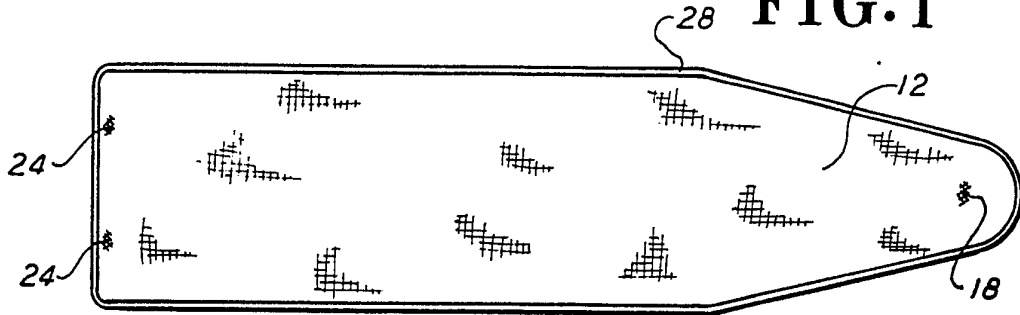


FIG. 2

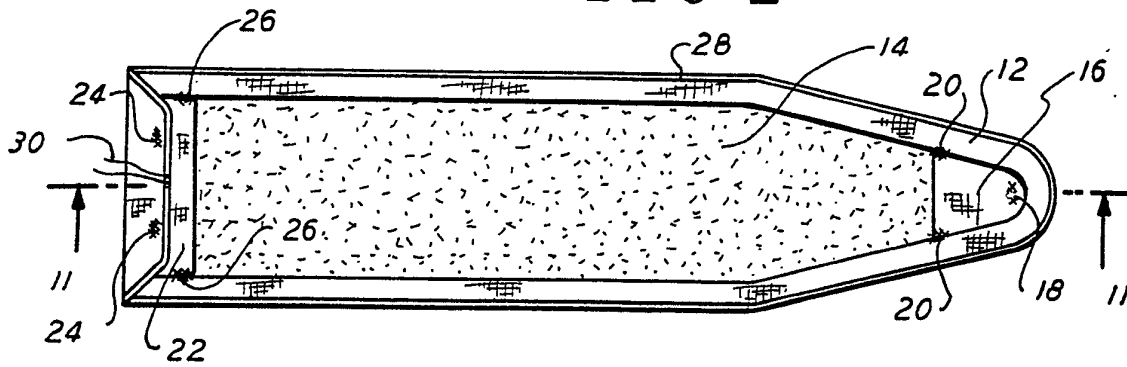


FIG. 3

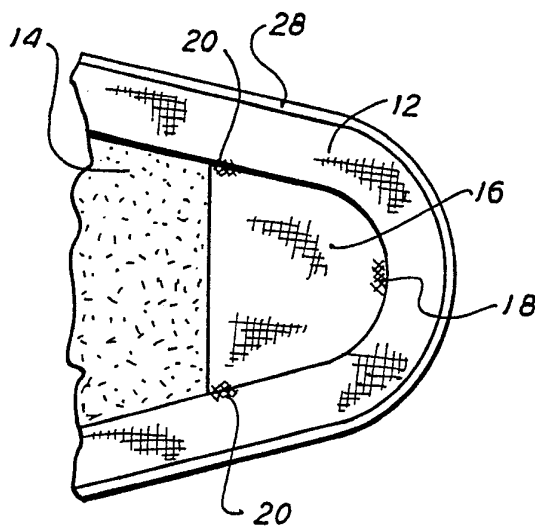


FIG. 4

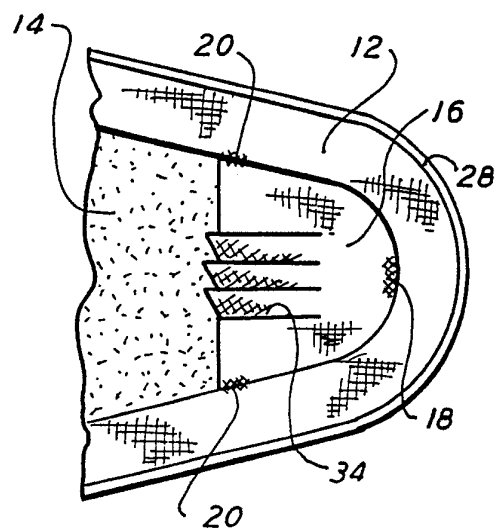


FIG.6

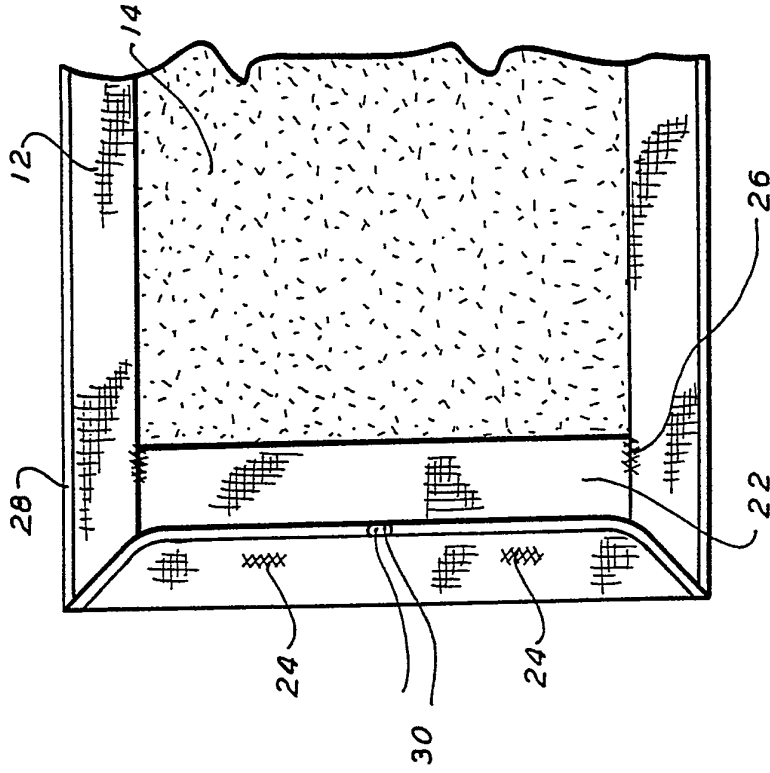


FIG.5

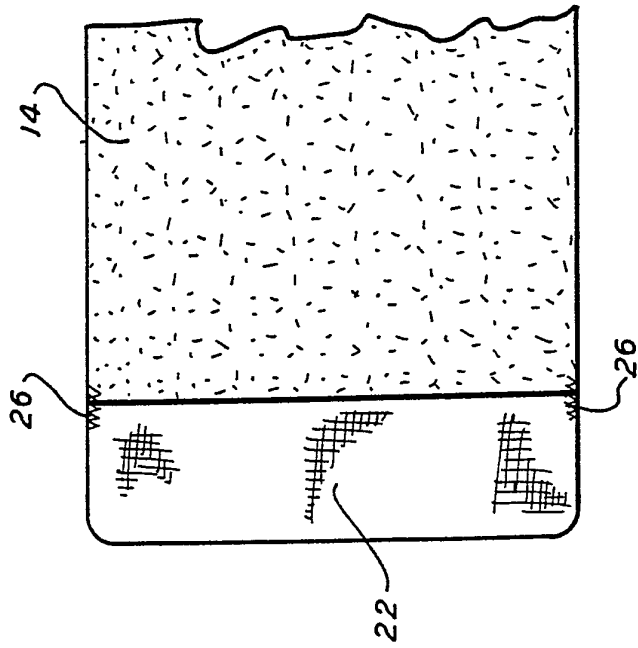


FIG.11

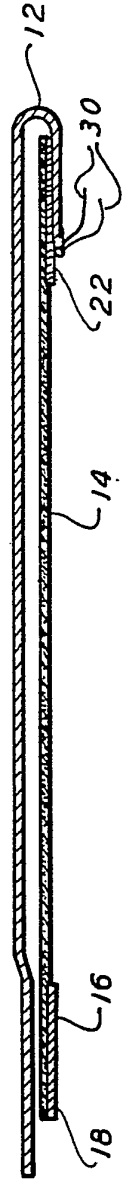


FIG. 7

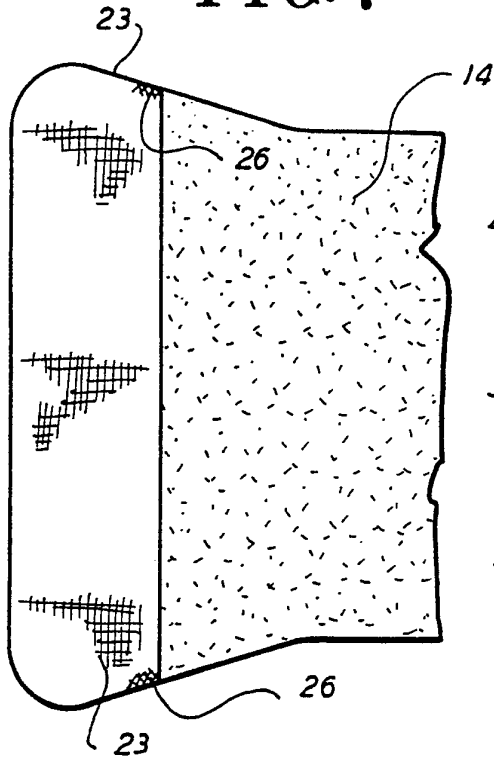


FIG. 8

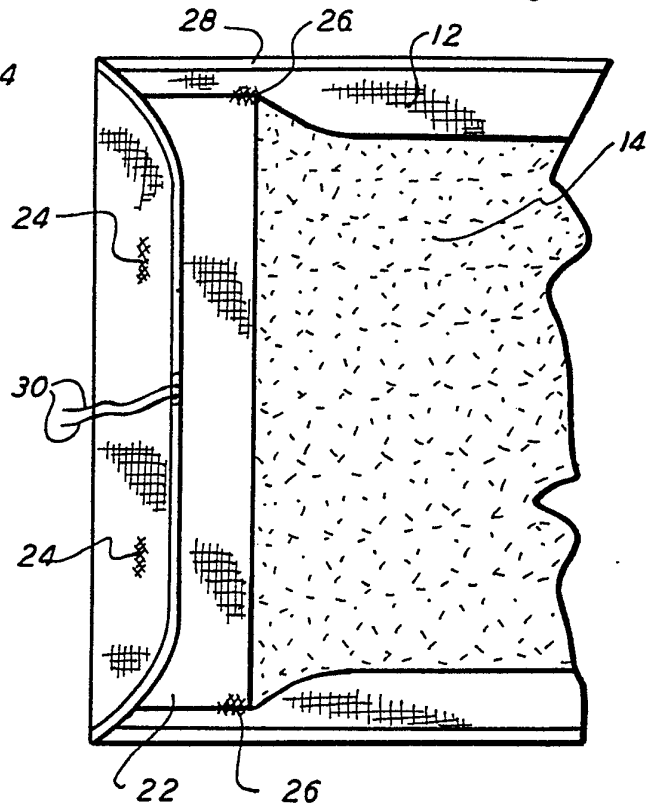


FIG. 9

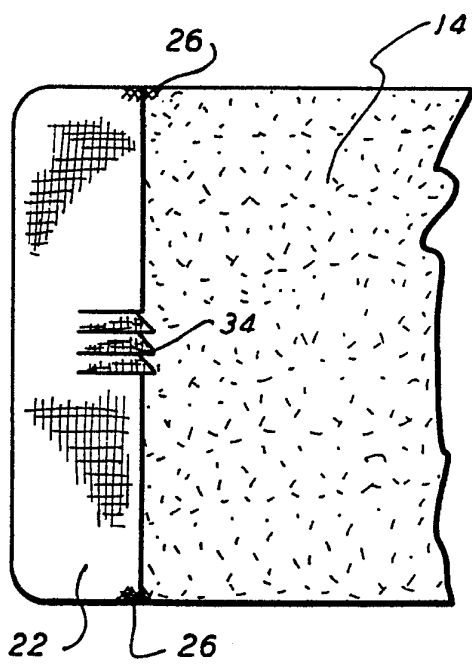


FIG. 10

