

發明專利說明書

(本說明書格式、順序及粗體字，請勿任意更動，※記號部分請勿填寫)

※ 申請案號：**97107286**

※ 申請日期：**97 年 3 月**

※IPC 分類：**A63F 13/00(2006.01)**
A63F 1/00(2006.01)

一、發明名稱：(中文/英文)

撲克牌遊戲方法及其遊戲裝置與電腦可讀取紀錄媒體

二、申請人：(共 1 人)

姓名或名稱：(中文/英文)

泰偉電子股份有限公司

代表人：(中文/英文)

楊南平

住居所或營業所地址：(中文/英文)

(241)台北縣三重市興德路 111 之 1 號 10 樓

國 籍：(中文/英文)

中華民國

三、發明人：(共 1 人)

姓 名：(中文/英文)

楊南平

國 籍：(中文/英文)

美國

四、聲明事項：

主張專利法第二十二條第二項 第一款或 第二款規定之事實，其事實發生日期為： 年 月 日。

申請前已向下列國家（地區）申請專利：

【格式請依：受理國家（地區）、申請日、申請案號 順序註記】

有主張專利法第二十七條第一項國際優先權：

無主張專利法第二十七條第一項國際優先權：

主張專利法第二十九條第一項國內優先權：

【格式請依：申請日、申請案號 順序註記】

主張專利法第三十條生物材料：

須寄存生物材料者：

國內生物材料 【格式請依：寄存機構、日期、號碼 順序註記】

國外生物材料 【格式請依：寄存國家、機構、日期、號碼 順序註記】

不須寄存生物材料者：

所屬技術領域中具有通常知識者易於獲得時，不須寄存。

九、發明說明：

【發明所屬之技術領域】

本發明是有關於一種卡片遊戲方法及遊戲裝置與電腦可讀取紀錄媒體，特別是指一種撲克牌遊戲方法及遊戲裝置與電腦可讀取紀錄媒體。

【先前技術】

習知的「百家樂」(Baccarat)撲克牌遊戲，起源於約1490年的義大利，在中世紀時其遊戲方式比較複雜，曾經是屬於貴族的玩樂活動。而現今常見的百家樂經改良後玩法較為簡單，也是博奕遊戲中對莊家優勢最少的遊戲之一，現已成為博奕場所中最受歡迎的撲克牌遊戲，也廣泛地移植到網路遊戲網站及電腦遊戲中以虛擬撲克牌遊玩。

在百家樂中，遊戲使用六至八副牌，撲克牌點數的算法為：撲克牌點數A視為1點，撲克牌點數2至9分別視為2至9點，而撲克牌點數10、J、Q、K都視為0點。莊家(Banker)及複數玩家(Player，又稱閒家)所持之撲克牌的一實際點數算法為其所持之撲克牌的總點數的個位數。例如，若玩家所持的撲克牌為一張8點及一張9點，則玩家所持的實際點數為7點(8點加上9點為17點，取其個位數字7)。

當撲克牌遊戲結束時，比較莊家及玩家所持之撲克牌的實際點數的大小以產生一遊戲結果，該遊戲結果可能出現三種狀況：一、莊家的實際點數大於玩家的實際點數，撲克牌遊戲的結果為莊家獲勝；二、玩家的實際點數大於

莊家的實際點數，撲克牌遊戲的結果為玩家獲勝；及三、玩家的實際點數等於莊家的實際點數，撲克牌遊戲的結果為莊家與玩家平手。

如圖 1 所示，百家樂遊戲用的桌面包括複數下注單位 2，每一下注單位 2 供一位玩家使用，並包括一標示為「平局」的第一下注區 21（若玩家下注此區代表預測遊戲結果為平手）、一標示為「莊家」的第二下注區 22（若玩家下注此區代表預測遊戲結果為莊家獲勝），及一標示為「閒家」的第三下注區 23（若玩家下注此區代表預測遊戲結果為玩家獲勝）。參與百家樂的玩家重點並不在於贏得撲克牌遊戲，而是預測遊戲結果可能的狀況後，利用上述桌面將籌碼（圖未示）置放於第一、二或三下注區 21、22、23，並與莊家進行撲克牌遊戲。而玩家贏得獎金的條件是：玩家選擇性地下注於第一、二、三下注區 21、22、23 之其中一者預測遊戲結果，而撲克牌遊戲結束時的遊戲結果正好符合玩家所預測的狀況。

參閱圖 1、2，百家樂的玩法簡述如下：

首先，如步驟 31 所示，玩家與莊家開始百家樂的撲克牌遊戲。

接著，如步驟 32 所示，玩家預測遊戲結果，於第一、二、三下注區 21、22、23 中選擇其中一者，並設定一下注額。

然後，如步驟 33 所示，一發牌者（可能為莊家或一指定人）依一發牌規則派發莊家及每一玩家各二張撲克牌 1。

其中，發牌者先發給每一玩家一張暗牌（或稱底牌，也就是不掀開且無法讓其他玩家看到花色及點數的撲克牌 1），再給莊家一張暗牌，之後，發牌者又發給每一玩家一張明牌（掀開且可讓其他玩家看到花色及點數的撲克牌 1），再給莊家一張明牌。

接著，如步驟 34 所示，玩家掀開自己的暗牌，使莊家及其他玩家可看到玩家所持之所有撲克牌 1。

然後，如步驟 35 所示，玩家判斷其所持之撲克牌 1 的實際點數是否小於等於 5 點，以決定是否由發牌者再派發另一撲克牌 1。若玩家所持的撲克牌 1 的實際點數大於 5 點，則如步驟 36 所示，換由莊家掀開自己的暗牌，使其他玩家可以看到莊家所持之所有撲克牌 1。

接著，如步驟 37 所示，莊家判斷其所持的撲克牌 1 的實際點數是否小於等於 5 點，以決定是否由發牌者再派發另一撲克牌 1。若莊家所持的撲克牌 1 的實際點數大於 5 點，則不再派發另一撲克牌 1 給莊家，反之，若莊家所持的撲克牌 1 的實際點數小於等於 5 點，則如步驟 38 所示，再派發另一撲克牌 1 給莊家。

回到步驟 35 所示，若若玩家所持的撲克牌 1 的實際點數小於等於 5 點，則如步驟 39 所示，發牌者再派發另一撲克牌 1 給玩家。接著，如步驟 40 所示，換由莊家掀開自己的暗牌，使其他玩家可以看到莊家所持之所有撲克牌 1。

然後，如步驟 41 所示，莊家判斷其所持的撲克牌 1 的實際點數是否小於等於 5 點，以決定是否由發牌者再派發

另一撲克牌 1。若莊家所持的撲克牌 1 的實際點數大於 5 點，則不再派發另一撲克牌 1 給莊家，反之，若莊家所持的撲克牌 1 的實際點數小於等於 5 點，則如步驟 42 所示，再派發另一撲克牌 1 給莊家。

在完成如上所述之步驟 37、41 或 42 後，接著，如步驟 43 所示，莊家及玩家判斷玩家所持的撲克牌 1 的實際點數是大於、小於或等於莊家所持的撲克牌 1 的實際點數。若玩家所持的撲克牌 1 的實際點數大於莊家所持，則如步驟 44 所示，撲克牌遊戲的結果為玩家獲勝，投注於第三下注區 23 的玩家可獲得獎金。若玩家所持的撲克牌的實際點數小於莊家所持，則如步驟 45 所示，撲克牌遊戲的結果為莊家獲勝，投注於第二下注區 22 的玩家可獲得獎金。若玩家所持的撲克牌的實際點數等於莊家所持，則如步驟 46 所示，撲克牌遊戲的結果為莊家與玩家平手，投注於第一下注區 21 的玩家可獲得獎金。

上述之百家樂遊戲雖然易懂易玩，但是其下注的選擇少且返獎率（投注後的中獎率低），遊戲性較為不足，因此，可利用電腦運算的正確性及高效率性設計新的機制並加入更多的獎金計算方式，以提高玩家進行百家樂時的趣味性。

【發明內容】

因此，本發明之首要目的，即在提供一種撲克牌遊戲方法。

於是，本發明撲克牌遊戲方法是包含下列步驟：首先

，提供至少一下注單位，下注單位包括一第一牌數下注區、一第二牌數下注區、一第三牌數下注區、一第一下注區、一第二下注區，及一第三下注區，用以供至少一第一方預測一第一結果以對第一、二、三牌數下注區之其中一者設定一第一下注額，及預測一第二結果以對第一、二、三下注區之其中一者設定一第二下注額。接著，由複數虛擬撲克牌中，派發其中二虛擬撲克牌給一第二方，並派發另外二虛擬撲克牌給第一方。然後，分別計算出第一方及第二方所持之虛擬撲克牌之總點數之個位數，以依據一預定規則決定是否再分別派發另一虛擬撲克牌給第一方及第二方。若不再分別派發另一虛擬撲克牌給第一方及第二方，則計算第一方及第二方之虛擬撲克牌之張數總和是否符合第一方所預測之第一結果。若張數總和符合第一方所預測之第一結果，則第一方贏得第一結果，並依據第一下注額給獎。接著，分別計算出第一方及第二方所持之虛擬撲克牌之總點數之個位數，並比對是否符合第一方所預測之第二結果。若符合第一方所預測之第二結果，則第一方贏得第二結果，並依據第二下注額給獎。

另外，本發明之另一目的，即在提供一種撲克牌遊戲方法。

於是，本發明撲克牌遊戲裝置，用以供一第一方進行遊戲，遊戲裝置包含：一顯示單元、一輸入單元及一處理單元。顯示單元用以顯示複數虛擬撲克牌及至少一下注單位，下注單位包括一第一牌數下注區、一第二牌數下注區

、一第三牌數下注區、一第一下注區、一第二下注區，及一第三下注區。輸入單元用以供第一方預測一第一結果以對第一、二、三牌數下注區之其中一者設定一第一下注額，並預測一第二結果以對第一、二、三下注區之其中一者設定一第二下注額。處理單元電連接顯示單元及輸入單元，並包括一遊戲程式碼，遊戲程式碼包括下列執行步驟：

首先，透過顯示單元提供下注單位。接著，由虛擬撲克牌中，派發其中二虛擬撲克牌給一第二方，並派發另外二虛擬撲克牌給第一方。然後，分別計算出第一方及第二方所持之虛擬撲克牌之總點數之個位數，以依據一預定規則決定是否再分別派發另一虛擬撲克牌給第一方及第二方。若不再分別派發另一虛擬撲克牌給第一方及第二方，則計算第一方及第二方之虛擬撲克牌之張數總和是否符合第一方所預測之第一結果。若張數總和符合第一方所預測之第一結果，則第一方贏得第一結果，並依據第一下注額給獎。然後，分別計算出第一方及第二方所持之虛擬撲克牌之總點數之個位數，並比對是否符合第一方所預測之第二結果。接著，若符合第一方所預測之第二結果，則第一方贏得第二結果，並依據該第二下注額給獎。

再者，本發明之再一目的，即在提供一種電腦可讀取紀錄媒體。

於是，本發明電腦可讀取紀錄媒體，可被載置於一包括一顯示單元、一輸入單元及一處理單元之遊戲裝置上，而紀錄媒體中紀錄有一遊戲程式碼，一第一方可透過輸入

單元控制遊戲程式碼，並將遊戲過程顯示於顯示單元上，遊戲程式碼係包括下列執行步驟：首先，透過顯示單元提供至少一下注單位，下注單位包括一第一牌數下注區、一第二牌數下注區、一第三牌數下注區、一第一下注區、一第二下注區，及一第三下注區，用以供至少一第一方預測一第一結果以對第一、二、三牌數下注區之其中一者設定一第一下注額，及預測一第二結果以對第一、二、三下注區之其中一者設定一第二下注額。然後，由複數虛擬撲克牌中，派發其中二虛擬撲克牌給一第二方，並派發另外二虛擬撲克牌給第一方。接著，分別計算出第一方及第二方所持之虛擬撲克牌之總點數之個位數，以依據一預定規則決定是否再分別派發另一虛擬撲克牌給第一方及第二方。若不再分別派發另一虛擬撲克牌給第一方及第二方，則計算第一方及第二方之虛擬撲克牌之張數總和是否符合第一方所預測之第一結果。若張數總和符合第一方所預測之第一結果，則第一方贏得第一結果，並依據第一下注額給獎。然後，分別計算出第一方及第二方所持之虛擬撲克牌之總點數之個位數，並比對是否符合第一方所預測之第二結果。若符合第一方所預測之第二結果，則第一方贏得第二結果，並依據第二下注額給獎。

本發明的功效在於改善傳統百家樂撲克牌遊戲較為單調的遊戲方法，利用電腦運算的優點增加遊戲的複雜度以有效提高撲克牌遊戲的遊戲性及正確性。

【實施方式】

有關本發明之前述及其他技術內容、特點與功效，在以下配合參考圖式之一個較佳實施例的詳細說明中，將可清楚的呈現。

參閱圖 3，本發明撲克牌遊戲裝置 5 之較佳實施例，用以供一玩家在撲克牌遊戲中一第一方（又稱閒家）的身份，與撲克牌遊戲裝置 5 所代表的一第二方（又稱莊家）使用複數虛擬撲克牌進行一以百家樂為基礎的撲克牌遊戲。在本發明撲克牌遊戲裝置 5 中，虛擬撲克牌的點數的算法與上述傳統的百家樂相同，並非直接由虛擬撲克牌牌面的點數來計算，而是由第一方及第二方所持之撲克牌的總點數的個位數分別計算出一對應第一方的實際點數及一對應第二方的實際點數。撲克牌遊戲裝置 5 包含：一顯示單元 51、一輸入單元 52、一網路連線單元 53，及一處理單元 54。

顯示單元 51 在本較佳實施例中為一用以顯示撲克牌遊戲畫面的液晶顯示器，但並不限於此，也可以是映像管顯示器、電漿顯示器，或其他可以顯示撲克牌遊戲畫面的顯示裝置。如圖 4 所示，在顯示單元 51 顯示的畫面中，除了顯示虛擬撲克牌及該等虛擬撲克牌的點數外，更重要的是顯示出進行撲克牌遊戲的一下注單位 7。下注單位 7 包括一標示為「四張」的第一牌數下注區 71、一標示為「五張」的第二牌數下注區 72、一標示為「六張」的第三牌數下注區 73、一標示為「平局」的第一下注區 74、一標示為「莊家」的第二下注區 75、一標示為標示為「玩家」的第三下

注區 76，及二分別標示為「黑色」及「紅色」的同色下注區 77、78。

參閱圖 3、4，輸入單元 52 在本較佳實施例中為複數操控撲克牌遊戲的控制鈕（圖未示），但並不限於此，也可以與顯示單元 51 合併為一觸控式螢幕或其他可供第一方操作的控制機構。輸入單元 52 用以供第一方預測一第一結果後對該第一、二、三牌數下注區 71、72、73 之其中一者設定一第一下注額、預測一第二結果後對該第一、二、三下注區 74、75、76 之其中一者設定一第二下注額，及預測一第三結果後對該同色下注區 77、78 之其中一者設定一第三下注額。

必須說明的是，第一結果是指撲克牌遊戲結束時，玩家的虛擬撲克牌數及莊家的虛擬撲克牌數的總和，第一結果包括下述三種可能的狀況：一、牌數共四張；二、牌數共五張；及三、牌數共六張。而第二結果是指撲克牌遊戲結束時，玩家與莊家比較虛擬撲克牌 6 的實際點數後的勝負，第二結果包括下述三種可能的狀況：一、第一方所持之虛擬撲克牌的實際點數大於第二方所持之虛擬撲克牌的實際點數；二、第一方所持之虛擬撲克牌的實際點數小於第二方所持之虛擬撲克牌的實際點數；及三、第一方所持之虛擬撲克牌的實際點數等於第二方所持之虛擬撲克牌的實際點數。

參閱圖 3，網路連線單元 53 在本較佳實施例為一網路介面卡。採用網路連線單元 53 的主要目的在於可以將多個

本發明之撲克牌遊戲裝置 5 相互連線，使多個玩家可以分別代表多個第一方與第二方同時進行遊戲，再現玩家於實體博奕場所進行遊戲的臨場感。

處理單元 54 電連接顯示單元 51、輸入單元 52 及網路連線單元 53，處理單元 54 包括一遊戲程式碼、一伺服模組程式碼及一終端模組程式碼，在本較佳實施例中，處理單元 54 是製作為一硬體的主機板實施，而上述遊戲、伺服模組及終端模組程式碼都是以韌體的方式紀錄於主機板所包含的可讀取式記憶媒體（如一唯讀式記憶體），但並不限於此，處理單元 54 也可以是一設置於一個人電腦的中央處理單元，而該等程式碼則紀錄於一硬式磁碟機、一軟式磁碟機、一光碟片，甚至一位於網際網路上的一電腦伺服器等紀錄媒體中，當需要運作上述程式碼時，將程式碼載入至一設置於個人電腦的隨機存取記憶體（Random Access Memory, RAM）中，以供中央處理單元運作執行。

遊戲程式碼執行上述以百家樂為基礎的撲克牌遊戲，玩家可以透過輸入單元 52 進行操作，並利用顯示單元 51 看到遊戲進行的過程及結果。

伺服模組程式碼及終端模組程式碼都是配合網路連線單元 53 運作，當處理單元 54 執行伺服模組程式碼時，以本撲克牌遊戲裝置 5 的處理單元 54 的遊戲程式碼進行遊戲，當處理單元 54 執行終端模組程式碼連線至另一撲克牌遊戲裝置 5 時，處理單元 54 實際上供玩家以另一第一方的身份參加另一撲克牌遊戲裝置 5 所進行的二十一點遊戲。上

述利用網路供多位玩家進行撲克牌遊戲的技術現已常用於線上遊戲，因此不再贅述。必須說明的是，處理單元 54 也可以不執行上述之伺服模組程式碼及終端模組程式碼，而以單機方式運作，此時只有一個玩家以單一第一方的身份與第二方進行遊戲。

參閱圖 3、5，本發明撲克牌遊戲方法之較佳實施例，係應用上述之撲克牌遊戲裝置 5，該遊戲方法包含下列步驟：

首先，如步驟 801 所示，撲克牌遊戲裝置 5 供玩家加入撲克牌遊戲，且撲克牌遊戲開始。在本較佳實施例中，由於撲克牌遊戲裝置 5 為一大型遊戲機台，因此玩家按下一指定的控制鈕就可以加入撲克牌遊戲。

另外，本撲克牌遊戲裝置 5 可透過網路相互連接進行同一回合之撲克牌遊戲。舉例來說，本撲克牌遊戲裝置 5 執行伺服模組程式碼，因此以本撲克牌遊戲裝置 5 所進行的撲克牌遊戲為主。而其他的撲克牌遊戲裝置 5 執行終端模組程式碼透過網路連線模組 54 供其他玩家加入本撲克牌遊戲裝置 5 的遊戲程式碼，成為一起進行遊戲的其他第一方。但為方便說明，在本較佳實施例中仍是以一位第一方與撲克牌遊戲裝置 5 所代表的第二方進行撲克牌遊戲。

接著，如步驟 802 所示，遊戲程式碼透過顯示單元 51 顯示如圖 4 所示之下注單位 7。下注單位 7 包括第一牌數下注區 71、第二牌數下注區 72、第三牌數下注區 73、第一下注區 74、第二下注區 75、第三下注區 76，同色下注區 77

、78，用以供第一方預測第一結果以對第一、二、三牌數下注區 71、72、73 之其中一者設定第一下注額、預測第二結果以對第一、二、三下注區 74、75、76 之其中一者設定第二下注額，及預測第三結果以對同色下注區 77、78 設定第三下注額。第一、第二及第三下注額的設定方式，可以設計為由撲克牌遊戲裝置 5 投入指定數量的錢幣或代幣，也可以設計為扣除玩家所擁有的一虛擬遊戲帳戶內的遊戲點數。

參閱圖 3、5，然後，由步驟 803 所示，遊戲程式碼將虛擬撲克牌中，派發其中二虛擬撲克牌給第一方（閒家），並派發另外二虛擬撲克牌給第二方（莊家）。其順序按照現有百家樂的規則，也就是先發一張暗牌給第一方，再發另一張暗牌給第二方，接著，先發一張明牌給第一方，再發另一張明牌給第二方。

接著，如步驟 804 所示，遊戲程式碼公開第一方所持之虛擬撲克牌的點數及花色。

然後，如步驟 805 至 815 所示，遊戲程式碼依據一預設規則來判斷是否再派發另一虛擬撲克牌給第一方及第二方，第一方及第二方最多只能再接受一張虛擬撲克牌，也就是說第一方及第二方分別最多只有三張虛擬撲克牌，其詳細的步驟分述如下。

如步驟 805 所示，遊戲程式碼計算第一方所持之虛擬撲克牌的實際點數是否小於等於 5 點，若否，則如步驟 806 所示，遊戲程式碼公開第二方所持之虛擬撲克牌的點數及

花色。

接著，如步驟 807 所示，遊戲程式碼計算第二方所持之虛擬撲克牌的實際點數是否小於等於 5 點，若否，此時第一方及第二方所持之虛擬撲克牌的總數為四張，也就是第一結果為共四張虛擬撲克牌的狀況。如步驟 808 及圖 4 所示，遊戲程式碼判斷在步驟 802 中，將第一下注額設於標示為「四張」的第一牌數下注區 71 的第一方因為正確地預測第一結果，遊戲程式碼發放獎金。在本較佳實施例中，第一方所得獎金的金額為第一下注額的 2.5 倍。

若本較佳實施例中，撲克牌遊戲裝置 5 的第一投注額是透過投硬幣或代幣的方式設定，則遊戲程式碼控制撲克牌遊戲裝置 5 將提供獎金等值的硬幣或代幣給玩家，若第一投注額是透過扣除遊戲點數的方式設定，則遊戲程式碼將遊戲點數傳輸至第一方的虛擬遊戲帳戶中。以下獎金發放的方式亦同。

承步驟 807 所示，若遊戲程式碼計算第二方所持之虛擬撲克牌的實際點數小於等於 5 點，則如步驟 809 所示，遊戲程式碼自動地派發另一虛擬撲克牌給第二方，此時，第一方及第二方所持之虛擬撲克牌的總數為五張，也就是第一結果是共有五張虛擬撲克牌的狀況。

接著，如步驟 810 及圖 4 所示，遊戲程式碼判斷在步驟 802 中，將第一下注額設於標示為「五張」的第二牌數下注區 72 的第一方因為正確地預測第一結果，遊戲程式碼發放獎金。在本較佳實施例中，第一方所得獎金的金額為

第一下注額的 3 倍。

承步驟 805 所示，若第一方所持之虛擬撲克牌的實際點數小於等於 5 點，則如步驟 811 所示，遊戲程式碼派發另一虛擬撲克牌給第一方。

接著，如步驟 812 所示，遊戲程式碼公開第二方所持之虛擬撲克牌的點數及花色。

然後，如步驟 813 所示，此時與步驟 807 所示之相似，遊戲程式碼計算第二方所持之虛擬撲克牌的總點數的實際點數，並依據一如表 1 之索牌規則決定是否派發另一撲克牌給第二方。

表 1

第一方 (玩家) 所持之第三張虛擬撲克牌的點數 \ 第二方 (莊家) 所持之虛擬撲克牌的實際點數	0	1	2	3	4	5	6	7	8	9
7	否	否	否	否	否	否	否	否	否	否
6	否	否	否	否	否	否	是	是	否	否
5	否	否	否	否	是	是	是	是	否	否
4	否	否	是	是	是	是	是	是	否	否
3	是	是	是	是	是	是	是	是	否	是
2	是	是	是	是	是	是	是	是	是	是
1	是	是	是	是	是	是	是	是	是	是

0	是	是	是	是	是	是	是	是	是	是
---	---	---	---	---	---	---	---	---	---	---

若遊戲程式碼不再派發另一虛擬撲克牌給第二方，則如步驟 810 所示，若在步驟 802 及圖 4 中，將第一下注額設於標示為「五張」的第二牌數下注區 72 的第一方因為正確地預測第一結果，遊戲程式碼發放獎金。在本較佳實施例中，第一方所得獎金的金額為第一下注額的 3 倍。

若依據表 1 所示之規則，遊戲程式碼必須再派發另一虛擬撲克牌給第二方，則如步驟 814 所示，遊戲程式碼再派發另一虛擬撲克牌給第二方。

接著，如步驟 815 及圖 4 所示，遊戲程式碼判斷在步驟 802 中，將第一下注額設於標示為「六張」的第三牌數下注區 73 的第一方因為正確地預測第一結果，遊戲程式碼發放獎金。在本較佳實施例中，第一方所得獎金的金額為第一下注額的 3 倍。

在進行步驟 808、810 或 815 後，如步驟 816 所示，遊戲程式碼判斷第一方及第二方所持之虛擬撲克牌之顏色是否皆為同一顏色（黑色或紅色）。若虛擬撲克牌同為黑色或紅色，則如步驟 817 所示，遊戲程式碼判斷在步驟 802 中，將第三下注額設於標示為「黑色」或「紅色」的同色下注區 77、78 的第一方因為正確地預測第三結果，遊戲程式碼發放獎金。在本較佳實施例中，第一方所得獎金的金額為第三下注額的 18 倍。若遊戲程式碼判斷第一方及第二方所持之虛擬撲克牌之顏色不同，則如步驟 818 所示，若玩家於步驟 802 中曾經設定第三下注額，則遊戲程式碼收回

玩家的第三下注額。

然後，如步驟 819 所示，遊戲程式碼判斷第一方所持之虛擬撲克牌的實際點數是大於、小於或等於第二方所持之虛擬撲克牌的實際點數。

若第一方的實際點數大於第二方的實際點數，則如步驟 820 及圖 4 所示，遊戲程式碼判斷在步驟 802 中，將第二下注額設於標示為「閒家」的第三下注區 76 的第一方因為正確地預測第二結果，遊戲程式碼發放獎金。在本較佳實施例中，第一方所得獎金的金額為第二下注額的 2 倍。

若第一方所持之虛擬撲克牌的實際點數小於第二方所持之虛擬撲克牌的實際點數，則如步驟 821 及圖 4 所示，遊戲程式碼判斷在步驟 802 中，將第二下注額設於標示為「莊家」的第二下注區 75 的第一方因為正確地預測第二結果，遊戲程式碼發放獎金。在本較佳實施例中，第一方所得獎金的金額為第二下注額的 1.95 倍。

若第一方所持之虛擬撲克牌的實際點數等於第二方所持之虛擬撲克牌的實際點數，則代表撲克牌遊戲平手，如步驟 822 及圖 4 所示，遊戲程式碼判斷在步驟 802 中，將第二下注額設於標示為「平局」的第一下注區 74 的第一方因為正確地預測第二結果，遊戲程式碼發放獎金。在本較佳實施例中，第一方所得獎金的金額為第二下注額的 9 倍。

綜上所述，本發明之撲克牌遊戲改善傳統百家樂撲克牌遊戲較為單調的遊戲方法，讓玩家可以預測撲克牌遊戲

結束的牌數及顏色狀況，使得撲克牌遊戲更為刺激。雖然遊戲獲獎的判定變得較為複雜，但是利用電腦運算的優點，可以有效提高撲克牌遊戲計算點數時的正確性及公正性。

惟以上所述者，僅為本發明之較佳實施例而已，當不能以此限定本發明實施之範圍，即大凡依本發明申請專利範圍及發明說明內容所作之簡單的等效變化與修飾，皆仍屬本發明專利涵蓋之範圍內。

【圖式簡單說明】

圖 1 是一示意圖，說明習知之百家樂撲克牌遊戲的一下注單位；

圖 2 是一流程圖，說明習知之百家樂撲克牌遊戲的一遊戲流程；

圖 3 是一系統方塊圖，說明本發明之撲克牌遊戲裝置的較佳實施例；

圖 4 是一示意圖，說明較佳實施例之一下注單位；及

圖 5 是一流程圖，說明本發明之撲克牌遊戲方法的較佳實施例。

【主要元件符號說明】

5	………	撲克牌遊戲裝置	72	………	第二牌數下注區
51	………	顯示單元	73	………	第三牌數下注區
52	………	輸入單元	74	………	第一下注區
53	………	網路連線單元	75	………	第二下注區
54	………	處理單元	76	………	第三下注區
6	………	虛擬撲克牌	77	………	同色下注區
7	………	下注單位	78	………	同色下注區
71	………	第一牌數下注區	801~822	………	步驟

五、中文發明摘要：

一種撲克牌遊戲方法及遊戲裝置與電腦可讀取紀錄媒體，其中遊戲方法包含下列步驟：(a)提供至少一下注單位。(b)由複數虛擬撲克牌中，派發其中二虛擬撲克牌給一第二方，並派發另外二虛擬撲克牌給第一方。(c)依據一預定規則決定是否再分別派發另一虛擬撲克牌給第一方及第二方，若否，則計算第一方及第二方之虛擬撲克牌之張數總和是否符合第一方所預測之第一結果；(e)若張數總和符合第一方所預測之第一結果，則第一方贏得第一結果。(f)比對是否符合第一方所預測之第二結果，若是，則第一方贏得第二結果。

六、英文發明摘要：

十一、圖式：

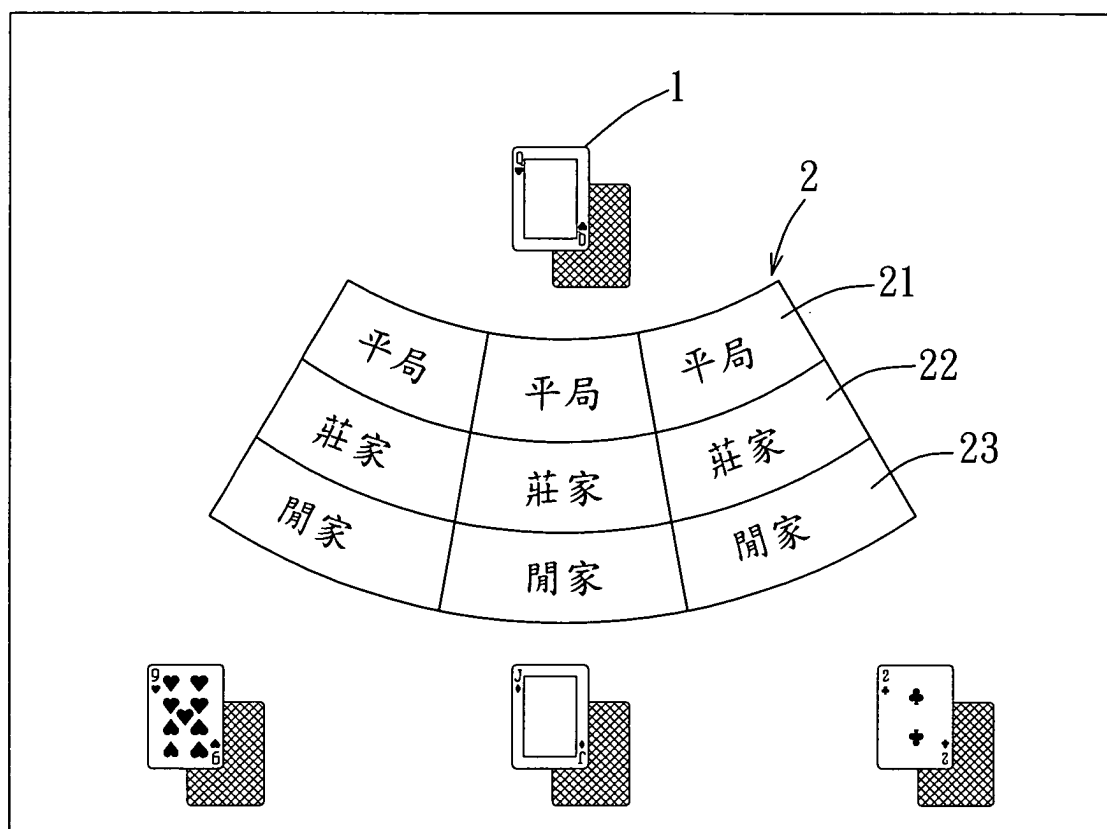


圖 1

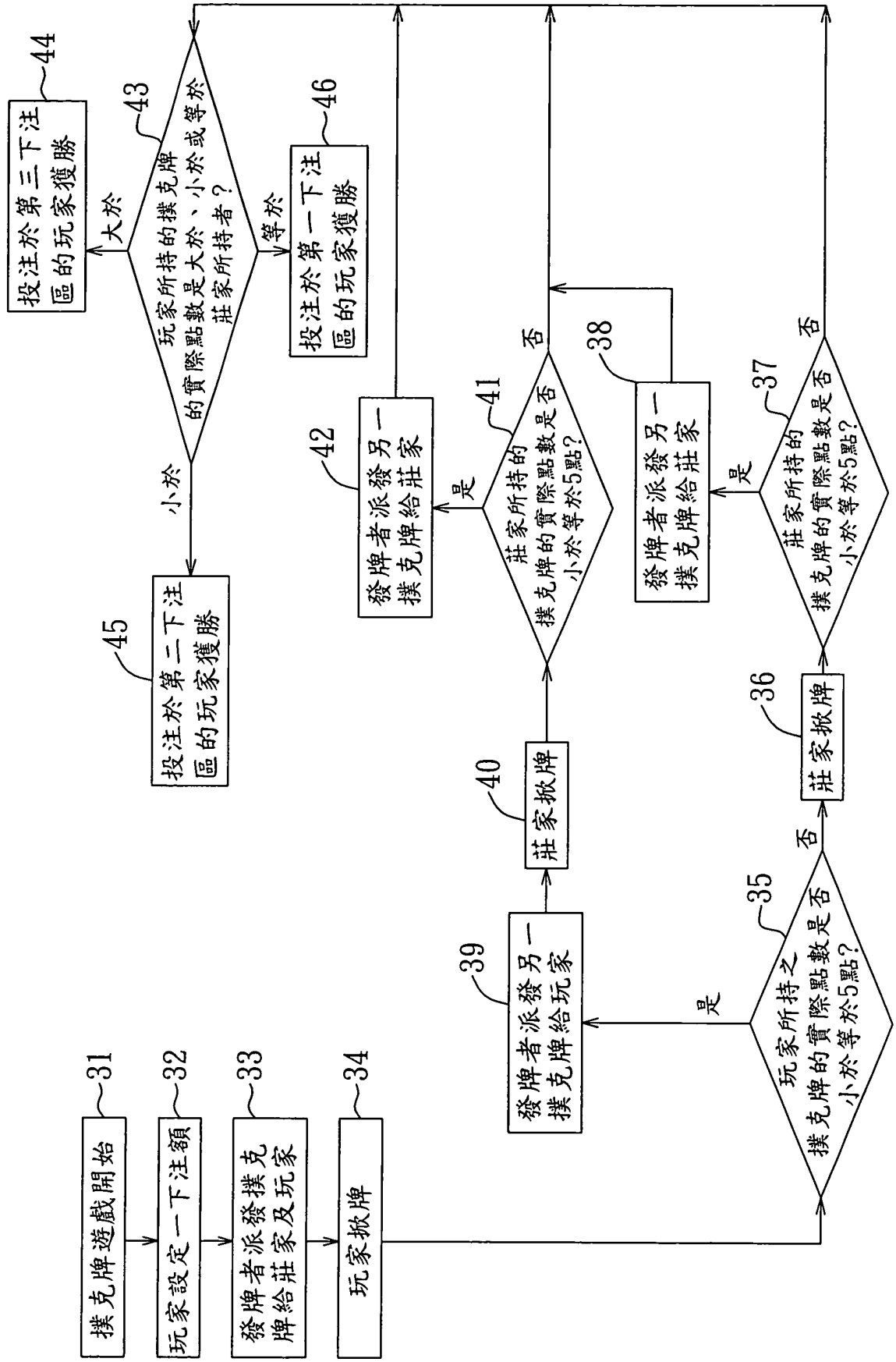


圖 2

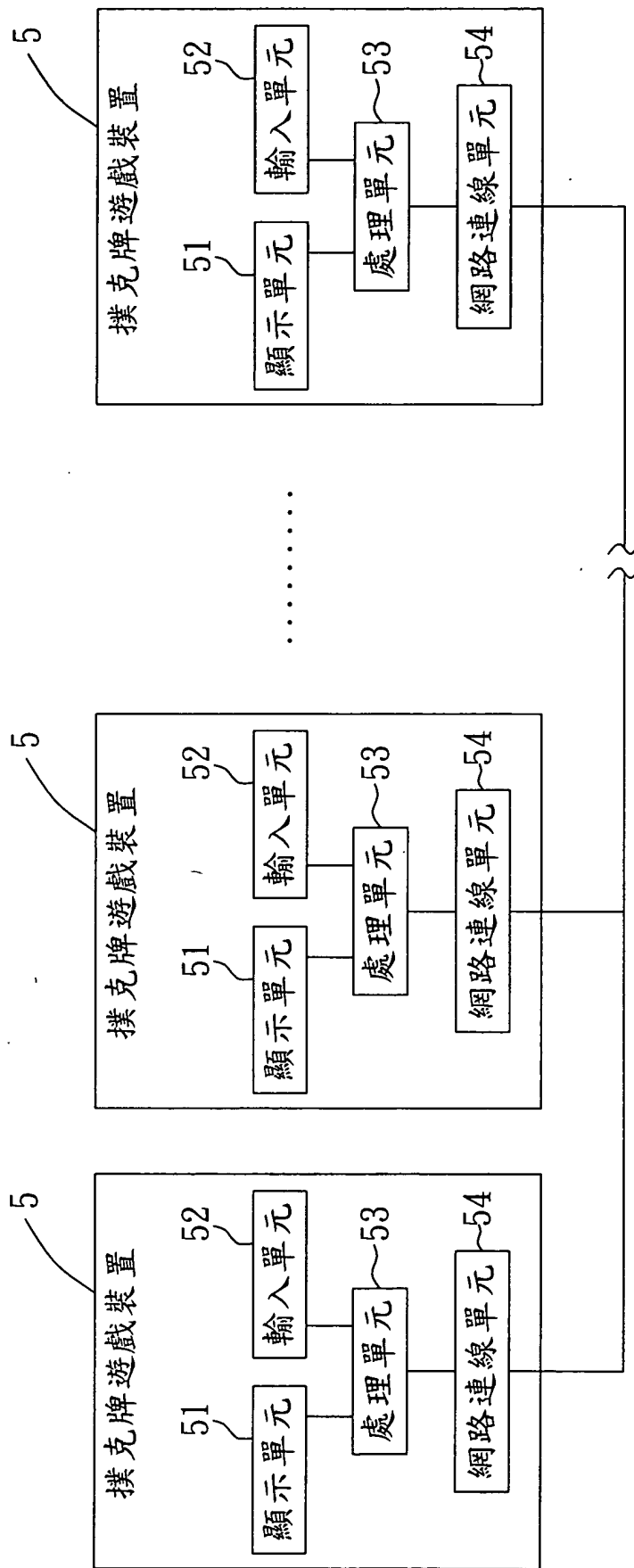


圖 3

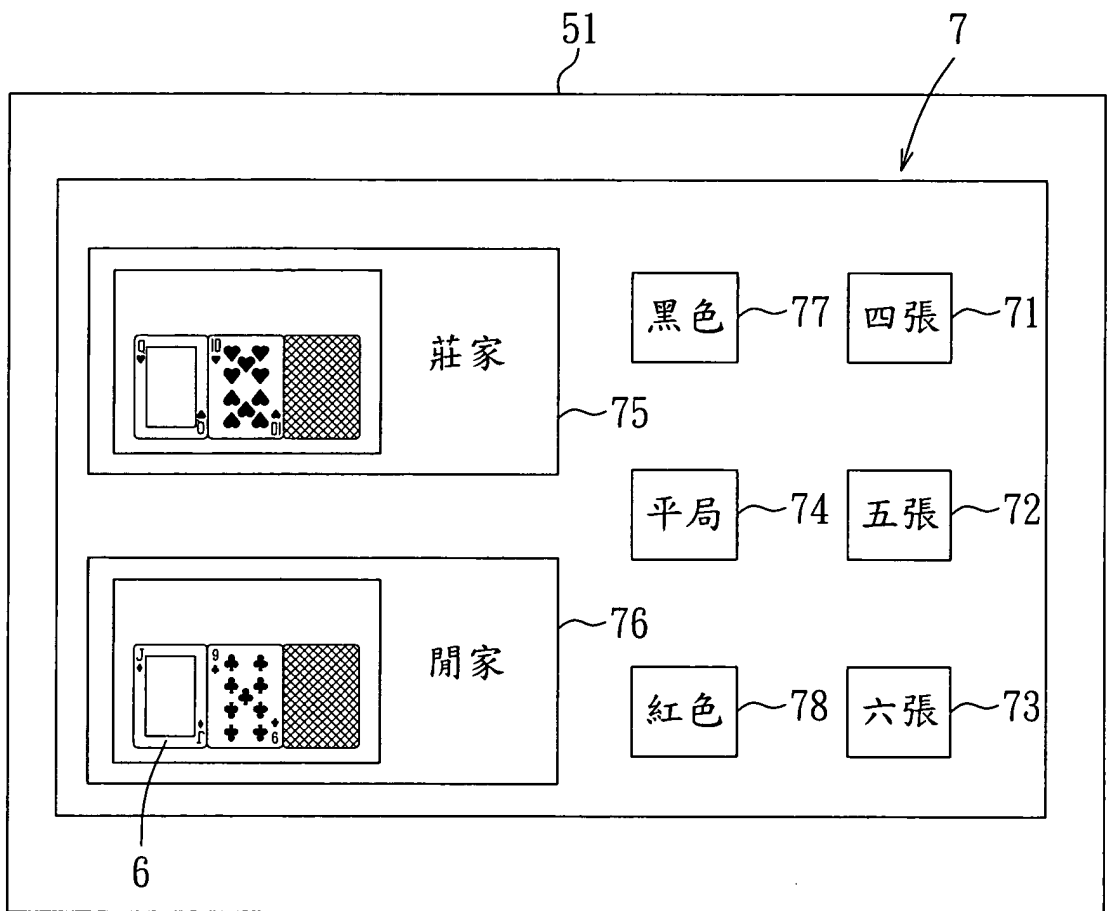


圖 4

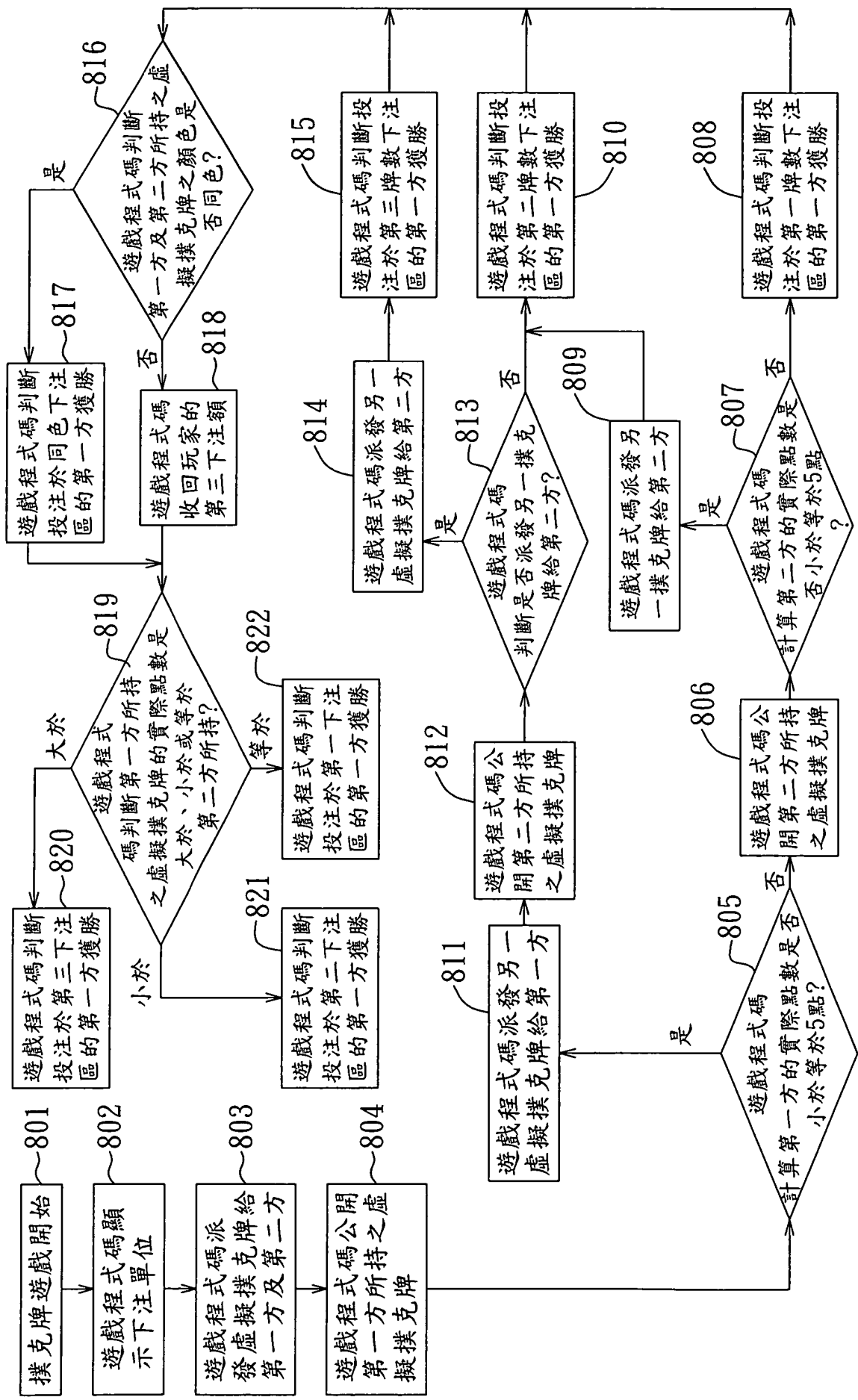


圖 5

七、指定代表圖：

(一)本案指定代表圖為：第 (5) 圖。

(二)本代表圖之元件符號簡單說明：

801	……撲克牌遊戲開始	下注區的第一方
802	……遊戲程式碼顯示 下注單位	獲勝
803	……遊戲程式碼派發 虛擬撲克牌給第 一方及第二方	809 ……遊戲程式碼派發 另一撲克牌給第 二方
804	……遊戲程式碼公開 第一方所持之虛 擬撲克牌	810 ……遊戲程式碼判斷 投注於第二牌數 下注區的第一方 獲勝
805	……遊戲程式碼計算 第一方的實際點 數是否小於等於 5 點	811 ……遊戲程式碼派發 另一虛擬撲克牌 給第一方
806	……遊戲程式碼公開 第二方所持之虛 擬撲克牌	812 ……遊戲程式碼公開 第二方所持之虛 擬撲克牌
807	……遊戲程式碼計算 第二方的實際點 數是否小於等於 5 點	813 ……遊戲程式碼判斷 是否派發另一撲 克牌給第二方
808	……遊戲程式碼判斷 投注於第一牌數	814 ……遊戲程式碼派發 另一虛擬撲克牌 給第二方
		815 ……遊戲程式碼判斷

- | | |
|----------------|----------------|
| 投注於第三牌數 | 第一方所持之虛 |
| 下注區的第一方 | 擬撲克牌的實際 |
| 獲勝 | 點數是大於、小 |
| 816 …… 遊戲程式碼判斷 | 於或等於第二方 |
| 第一方及第二方 | 所持 |
| 所持之虛擬撲克 | 820 …… 遊戲程式碼判斷 |
| 牌之顏色是否同 | 投注於第一下注 |
| 色 | 區的第一方獲勝 |
| 817 …… 遊戲程式碼判斷 | 821 …… 遊戲程式碼判斷 |
| 投注於同色下注 | 投注於第二下注 |
| 區的第一方獲勝 | 區的第一方獲勝 |
| 818 …… 遊戲程式碼收回 | 822 …… 遊戲程式碼判斷 |
| 玩家的第三下注 | 投注於第三下注 |
| 額 | 區的第一方獲勝 |
| 819 …… 遊戲程式碼判斷 | |

八、本案若有化學式時，請揭示最能顯示發明特徵的化學式：

十、申請專利範圍：

1. 一種撲克牌遊戲方法，運作於一包括一顯示單元、一輸入單元及一處理單元之撲克牌遊戲裝置，使該撲克牌遊戲裝置執行下列步驟：

(a)該顯示單元提供至少一下注單位，該下注單位包括一第一牌數下注區、一第二牌數下注區、一第三牌數下注區、一第一下注區、一第二下注區，及一第三下注區，用以供至少一第一方預測一第一結果以對該第一、二、三牌數下注區之其中一者利用該輸入單元設定一第一下注額，及預測一第二結果以對該第一、二、三下注區之其中一者利用該輸入單元設定一第二下注額；

(b)該處理單元由複數虛擬撲克牌中，派發其中二虛擬撲克牌給一第二方，並派發另外二虛擬撲克牌給該第一方；

(c)該處理單元分別計算出該第一方及該第二方所持之虛擬撲克牌之總點數之個位數，以依據一預定規則決定是否再分別派發另一虛擬撲克牌給該第一方及該第二方；

(d)若不再分別派發另一虛擬撲克牌給該第一方及該第二方，則該處理單元計算該第一方及該第二方之虛擬撲克牌之張數總和是否符合該第一方所預測之第一結果；

(e)若該張數總和符合該第一方所預測之第一結果，則該顯示單元顯示該第一方贏得該第一結果，並依據該

第一下注額給獎；

(f)該處理單元分別計算出該第一方及該第二方所持之虛擬撲克牌之總點數之個位數，並比對是否符合該第一方所預測之第二結果；及

(g)若符合該第一方所預測之第二結果，則該顯示單元顯示該第一方贏得該第二結果，並依據該第二下注額給獎。

2. 依據申請專利範圍第 1 項所述之撲克牌遊戲方法，其中在該(a)步驟中更包括一子步驟，該下注單位更包括至少一同色下注區，用以供該第一方預測一第三結果以對該同色下注區設定一第三下注額。

3. 依據申請專利範圍第 2 項所述之撲克牌遊戲方法，在該(e)步驟及該(f)步驟間更包含以下步驟：

(h)該處理單元比對該第一方及該第二方所持之虛擬撲克牌之顏色，是否符合該第一方所預測之第三結果；及

(i)若符合該第一方所預測之第三結果，則該顯示單元顯示該第一方贏得該第三結果，並依據該第三下注額給獎。

4. 一種撲克牌遊戲裝置，用以供一第一方進行遊戲，該遊戲裝置包含：

一顯示單元，用以顯示複數虛擬撲克牌及至少一下注單位，該下注單位包括一第一牌數下注區、一第二牌數下注區、一第三牌數下注區、一第一下注區、一第二

下注區，及一第三下注區；

一輸入單元，用以供該第一方預測一第一結果以對該第一、二、三牌數下注區之其中一者設定一第一下注額，並預測一第二結果以對該第一、二、三下注區之其中一者設定一第二下注額；及

一處理單元，電連接該顯示單元及輸入單元，並包括一遊戲程式碼，該遊戲程式碼包括下列執行步驟：

(a)透過該顯示單元提供該下注單位；

(b)由該等虛擬撲克牌中，派發其中二虛擬撲克牌給一第二方，並派發另外二虛擬撲克牌給該第一方；

(c)分別計算出該第一方及該第二方所持之虛擬撲克牌之總點數之個位數，以依據一預定規則決定是否再分別派發另一虛擬撲克牌給該第一方及該第二方；

(d)若不再分別派發另一虛擬撲克牌給該第一方及該第二方，則計算該第一方及該第二方之虛擬撲克牌之張數總和是否符合該第一方所預測之第一結果；

(e)若該張數總和符合該第一方所預測之第一結果，則該第一方贏得該第一結果，並依據該第一下注額給獎；

(f)分別計算出該第一方及該第二方所持之虛擬撲克牌之總點數之個位數，並比對是否符合該第一方所預測之第二結果；及

(g)若符合該第一方所預測之第二結果，則該第一方贏得該第二結果，並依據該第二下注額給獎。

5. 依據申請專利範圍第 4 項所述之撲克牌遊戲裝置，其中該顯示單元所顯示之下注單位更包括至少一同色下注區，用以供該第一方預測一第三結果以對該同色下注區設定一第三下注額。
6. 依據申請專利範圍第 5 項所述之撲克牌遊戲裝置，其中該處理單元之遊戲程式碼於該(e)步驟及該(f)步驟間更包括下列執行步驟：
 - (h)比對該第一方及該第二方所持之虛擬撲克牌之顏色，是否符合該第一方所預測之第三結果；及
 - (i)若符合該第一方所預測之第三結果，則該第一方贏得該第三結果，並依據該第三下注額給獎。
7. 依據申請專利範圍第 4 項所述之撲克牌遊戲裝置，更包含一網路連線單元且該處理單元更包括一伺服模組程式碼，該伺服模組程式碼利用該網路連線單元與另一撲克牌遊戲裝置建立連線，用以供操作另一撲克牌遊戲裝置的玩家成為本撲克牌遊戲裝置之處理單元之遊戲程式碼的另一第一方。
8. 依據申請專利範圍第 4 項所述之撲克牌遊戲裝置，更包含一網路連線單元且該處理單元更包括一終端模組程式碼，該終端模組程式碼利用該網路連線單元與另一撲克牌遊戲裝置建立連線，用以供操作本撲克牌遊戲裝置的玩家成為另一撲克牌遊戲裝置之處理單元之遊戲程式碼的另一第一方。
9. 一種電腦可讀取紀錄媒體，可被載置於一包括一顯示單

元、一輸入單元及一處理單元之遊戲裝置上，而該紀錄媒體中紀錄有一遊戲程式碼，一第一方可透過該輸入單元控制該遊戲程式碼，並使遊戲過程顯示於該顯示單元上，該遊戲程式碼係包括下列執行步驟：

(a)透過該顯示單元提供至少一下注單位，該下注單位包括一第一牌數下注區、一第二牌數下注區、一第三牌數下注區、一第一下注區、一第二下注區，及一第三下注區，用以供至少一第一方預測一第一結果以對該第一、二、三牌數下注區之其中一者設定一第一下注額，及預測一第二結果以對該第一、二、三下注區之其中一者設定一第二下注額；

(b)由複數虛擬撲克牌中，派發其中二虛擬撲克牌給一第二方，並派發另外二虛擬撲克牌給該第一方；

(c)分別計算出該第一方及該第二方所持之虛擬撲克牌之總點數之個位數，以依據一預定規則決定是否再分別派發另一虛擬撲克牌給該第一方及該第二方；

(d)若不再分別派發另一虛擬撲克牌給該第一方及該第二方，則計算該第一方及該第二方之虛擬撲克牌之張數總和是否符合該第一方所預測之第一結果；

(e)若該張數總和符合該第一方所預測之第一結果，則該第一方贏得該第一結果，並依據該第一下注額給獎；

(f)分別計算出該第一方及該第二方所持之虛擬撲克牌之總點數之個位數，並比對是否符合該第一方所預測

之第二結果；及

(g)若符合該第一方所預測之第二結果，則該第一方贏得該第二結果，並依據該第二下注額給獎。

10. 依據申請專利範圍第 9 項所述之電腦可讀取紀錄媒體，其中該(a)步驟中更包括一子步驟，該下注單位更包括至少一同色下注區，用以供該第一方預測一第三結果以對該同色下注區設定一第三下注額。

11. 依據申請專利範圍第 10 項所述之電腦可讀取紀錄媒體，其中該(e)步驟及該(f)步驟間更包括以下步驟：

(h)比對該第一方及該第二方所持之虛擬撲克牌之顏色，是否符合該第一方所預測之第三結果；及

(i)若符合該第一方所預測之第三結果，則該第一方贏得該第三結果，並依據該第三下注額給獎。