

[19] 中华人民共和国国家知识产权局

[51] Int. Cl.
A47K 10/04 (2006.01)



[12] 实用新型专利说明书

专利号 ZL 200520098901.5

[45] 授权公告日 2007 年 1 月 24 日

[11] 授权公告号 CN 2860317Y

[22] 申请日 2005.11.24

[21] 申请号 200520098901.5

[73] 专利权人 官建华

地址 430345 湖北省武汉市黄陂区武湖农场
红宝石酒店

[72] 设计人 官建华

[74] 专利代理机构 武汉开元专利代理有限责任公司
代理人 黄行军

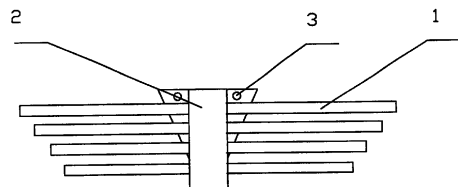
权利要求书 1 页 说明书 2 页 附图 1 页

[54] 实用新型名称

毛巾架

[57] 摘要

一种毛巾架，由支撑座和横杆组成，其特征是所述横杆的一端与支撑座相连，横杆的另一端悬空。本实用新型由于采用一端固定的横杆，而且所有横杆的一端均固定于固定座上，因此，它在安装时仅需要将体积相对较小的固定座固定在墙上即可，它安装方便，占用墙面空间小，挂晾毛巾方便，固定座便于设计成各种与横杆配合的造型，适合于宾馆、家庭卫生间使用。



1、一种毛巾架，由支撑座和横杆组成，其特征是所述横杆的一端与支撑座相连，横杆的另一端悬空。

2、按照权利要求 1 所述毛巾架，其特征是在支撑座上设有固定孔。

3、按照权利要求 1 或 2 所述毛巾架，其特征是所述横杆对称设置在固定座的两侧。

4、按照权利要求 1 或 2 所述毛巾架，其特征是所述横杆与固定座以螺纹方式相连。

毛巾架

技术领域

本实用新型涉及日常生活用品中挂凉毛巾用的毛巾架。

背景技术

传统的毛巾架种类很多，它们大都是两端固定的杆式结构，这种毛巾架安装时需要两点或多点固定，对于狭小的空间，难以安装。而且挂晾毛巾也不方便。

发明内容

本实用新型的目的是为了解决上述背景技术存在的不足，提出一种结构简单，便于安装，占用空间小，挂晾毛巾方便的毛巾架。

为实现上述目的，本实用新型采用如下技术方案：一种毛巾架，由支撑座和横杆组成，其特征是所述横杆的一端与支撑座相连，横杆的另一端悬空。

在支撑座上可以设有固定孔。

所述横杆对称设置在固定座的两侧。

所述横杆与固定座以螺纹方式相连。

本实用新型由于采用一端固定的横杆，而且所有横杆的一端均固定于固定座上，因此，它在安装时仅需要将体积相对较小的固定座固定在墙上即可，它安装方便，占用墙面空间小，挂晾毛巾方便，固定座便于设计成各种与横杆配合的造型，适合于宾馆、家庭卫生间使用。

附图说明

图 1 是本实用新型的主视图。

图 2 是本实用新型的左视图。

具体实施方式

参照图 1 和图 2，本实用新型由横杆 1 和固定座 2 组成，其中，横杆可以采用直杆，也可以采用弯杆和折杆。横杆 1 的一端固定在固定座 2 上，它与固定座之间采用螺纹连接方式连接，也可以采用插接方式连接，还可以采用焊接方式相连，横杆 1 的另一端悬空，便于取放毛巾。在固定座 2 设有固定孔 3，利用固定孔 3 可以方便将固定座 2 钉在卫生间墙上。

本实用新型的横杆 1 最好对称设置在固定座 2 的两侧，这样不但可以突出固定座，使其与两翼的毛巾架 1 成良好的搭配，便于造型，而且使用也很方便。固定座 2 可以根据需要设计成各种造型与毛巾架搭配。毛巾架 1 和固定座 2 可以采用不锈钢或塑料或其它复合材料制成。

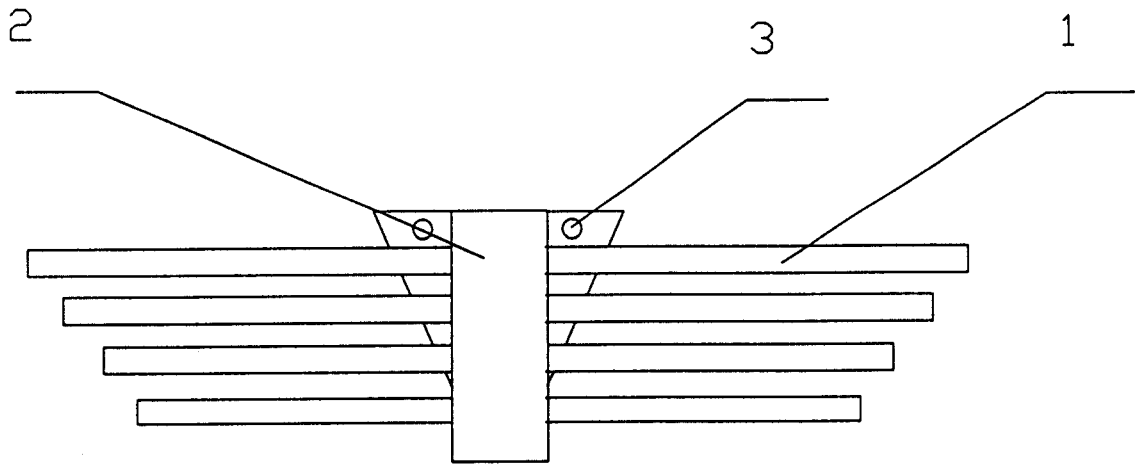


图1

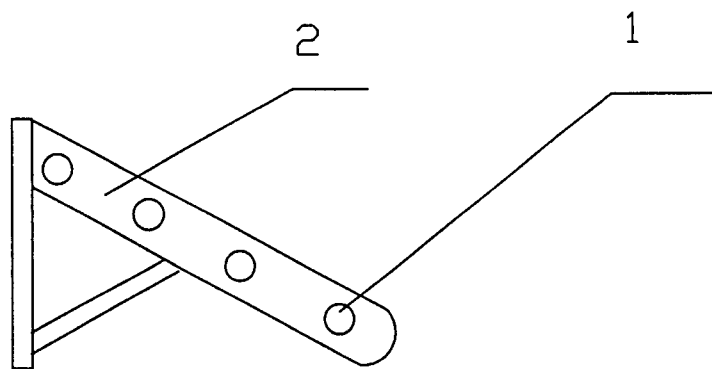


图2