



(12) 发明专利

(10) 授权公告号 CN 103100619 B

(45) 授权公告日 2014. 12. 17

(21) 申请号 201210532127. 9

CN 102489638 A, 2012. 06. 13, 全文.

(22) 申请日 2012. 12. 12

CN 101279347 A, 2008. 10. 08, 全文.

(73) 专利权人 贵州航宇科技发展股份有限公司
地址 550081 贵州省贵阳市国家高新区金阳
园区上坝山路 5 号

审查员 陈湘辉

(72) 发明人 宋捷 谢撰业 项春花 何涛
吴永安 杨祖建 张家俊 叶小军

(51) Int. Cl.
B21H 1/06 (2006. 01)

(56) 对比文件
CN 101279343 A, 2008. 10. 08, 全文.
JP 2001-87836 A, 2001. 04. 03, 全文.
FR 2952558 B1, 2011. 12. 16, 全文.
EP 0816010 A2, 1998. 01. 07, 全文.

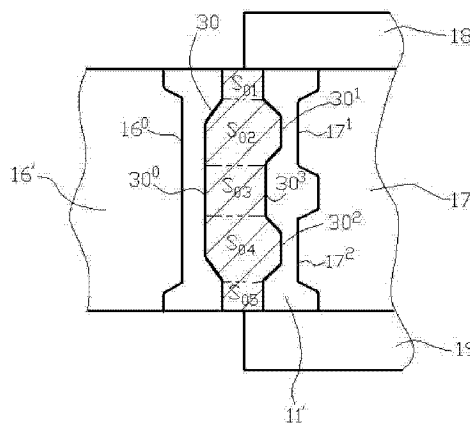
权利要求书2页 说明书6页 附图5页

(54) 发明名称

双相不锈钢复杂异形截面环形件的辗轧成形方法

(57) 摘要

本发明公开了一种双相不锈钢复杂异形截面环形件的辗轧成形方法,为轧制出外形完整、尺寸精度高、组织和性能优良并沿零件外形分布的复杂异形截面环形件,其技术方案为:把按规格下料的双相不锈钢棒料加热后经镦粗、冲孔和环轧成矩形预轧坯;把矩形预轧坯加热后在预轧异形孔型内由预轧内型模块和预轧外型模块辗轧成与终轧异形截面环形件结构形状相反的异形预轧坯;把异形预轧坯加热后在终轧异形孔型内由终轧内型模块和终轧外型模块辗轧成异形截面环形件,辗轧时,所述异形预轧坯在终轧异形孔型内沿径向展宽其内部金属按预定的体积流量从较多的地方向较少的地方流动。该环形件主要用于离心机筒形回转体零部件。



1. 一种双相不锈钢复杂异形截面环形件的辗轧成形方法,包括把按规格下料的双相不锈钢棒料(1)加热到 $950^{\circ}\text{C}\sim 1160^{\circ}\text{C}$ 的变形温度后经镦粗、冲孔和环轧成矩形预轧坯(10)的步骤,其特征在于,该方法还包括以下步骤:

加热所述矩形预轧坯(10)到上述变形温度后装进轧环机使其纵向截面处于辗轧模具的预轧异形孔型(11)内,所述预轧异形孔型(11)由具有凹槽面(16₀)的预轧内型模块(16)、具有上凹槽面(17₁)和下凹槽面(17₂)的预轧外型模块(17)及上端盖(18)和下端盖(19)围成;

启动轧环机使芯辊(12)和主辊(13)以 $855\text{KN}\sim 1855\text{KN}$ 的轧制力在预轧异形孔型(11)内辗轧矩形预轧坯(10),矩形预轧坯(10)以 $10\text{mm/s}\sim 16\text{mm/s}$ 的速度沿径向展宽,并在预轧内型模块(16)和预轧外型模块(17)的辗轧下沿与终轧异形截面环形件(40)结构形状相反的方向按预定的体积流量变形成异形预轧坯(30);所述异形预轧坯(30)由第一预轧矩形环(S_{01})、第二预轧异形环(S_{02})、第三预轧矩形环(S_{03})、第四预轧异形环(S_{04})及第五预轧矩形环(S_{05})依次叠加组成;在异形预轧坯(30)的内环面上具有预轧内凸台面(30⁰),在其外环面上具有预轧上凸台面(30¹)和预轧下凸台面(30²),所述预轧上凸台面(30¹)处于第二预轧异形环(S_{02})的外周面,所述预轧下凸台面(30²)处于第四预轧异形环(S_{04})的外周面;在第二预轧异形环(S_{02})和第四预轧异形环(S_{04})之间具有预轧凹槽面(30³),并且所述第一预轧矩形环(S_{01})与第五预轧矩形环(S_{05})形状和尺寸完全相同、所述第二预轧异形环(S_{02})与第四预轧异形环(S_{04})形状和尺寸完全相同;

把轧环机芯辊模的预轧内型模块(16)更换为终轧内型模块(16'),所述终轧内型模块(16')的外周面具有外凸台面(16⁰);把主辊模的预轧外型模块(17)更换为终轧外型模块(17'),所述终轧外型模块(17')的外周面上具有上凸台面(17¹)和下凸台面(17²);所述终轧内型模块(16')的外周面、终轧外型模块(17')的外周面与所述上端盖(18)、下端盖(19)围成终轧异形孔型(11');

把异形预轧坯(30)在锻造加热炉内加热到 $950^{\circ}\text{C}\sim 1160^{\circ}\text{C}$ 的变形温度后装进轧环机使其纵向截面处于终轧异形孔型(11')内,使终轧内型模块(16')的外凸台面(16⁰)与异形预轧坯(30)的预轧内凸台面(30⁰)相对应,终轧外型模块(17')的上凸台面(17¹)与异形预轧坯(30)的预轧上凸台面(30¹)相对应,终轧外型模块(17')的下凸台面(17²)与异形预轧坯(30)的预轧下凸台面(30²)相对应;

启动轧环机以 $575\text{KN}\sim 875\text{KN}$ 的轧制力对异形预轧坯(30)进行轧制,所述异形预轧坯(30)在终轧异形孔型(11')内,其内环面上的预轧内凸台面(30⁰)及其外环面上的预轧上凸台面(30¹)、预轧下凸台面(30²)首先受到来自终轧内型模块(16')的外凸台面(16⁰)及终轧外型模块(17')的上凸台面(17¹)、下凸台面(17²)的轧制,异形预轧坯(30)在终轧异形孔型(11')内以 $4\text{mm/s}\sim 10\text{mm/s}$ 的速度沿径向展宽,其内金属流动从第二预轧异形环(S_{02})向第一预轧矩形环(S_{01})和第三预轧矩形环(S_{03})流动,同时从第四预轧异形环(S_{04})向第三预轧矩形环(S_{03})和第五预轧矩形环(S_{05})方向流动;当第二预轧异形环(S_{02})内的金属流到第一预轧矩形环(S_{01})和第三预轧矩形环(S_{03})内的金属体积分别为预定的流量体积 V_0 ,并且当第四预轧异形环(S_{04})内的金属流到第三预轧矩形环(S_{03})和第五预轧矩形环(S_{05})内的金属体积分别为预定的流量体积 V_0 时,异形预轧坯(30)在终轧异形孔型(11')内被辗轧成复杂的异形截面环形件(40);所述异形截面环形件(40)由第一终轧异

形环 (S₁)、第二终轧矩形环 (S₂)、第三终轧异形环 (S₃)、第四终轧矩形环 (S₄) 及第五终轧异形环 (S₅) 依次叠加组成,所述第三终轧异形环 (S₃) 的外环面具有终轧外凸台面 (40³),在所述第一终轧异形环 (S₁) 与第三终轧异形环 (S₃) 之间具有终轧上凹槽面 (40¹),在所述第三终轧异形环 (S₃) 与第五终轧异形环 (S₅) 之间具有终轧下凹槽面 (40²),在所述异形截面环形件 (40) 的内环面上具有终轧内凹槽面 (40⁰),并且所述第一终轧异形环 (S₁) 与第五终轧异形环 (S₅) 的形状和尺寸完全相同、所述第二终轧矩形环 (S₂) 与第四终轧矩形环 (S₄) 的形状和尺寸完全相同。

2. 根据权利要求 1 所述双相不锈钢复杂异形截面环形件的辗轧成形方法,其特征在于:所述双相不锈钢的材料牌号是 1.4462。

3. 根据权利要求 1 或 2 所述双相不锈钢复杂异形截面环形件的辗轧成形方法,其特征在于:所述异形预轧坯 (30) 与所述异形截面环形件 (40) 之间的体积关系按下列公式计算:

$$V_{01} = V_1 - V_0; V_{02} = V_2 + 2V_0; V_{03} = V_3 - 2V_0; V_{04} = V_4 + 2V_0; V_{05} = V_5 - V_0;$$

式中:

V₀₁——第一预轧矩形环 (S₀₁) 对应的环形体积;

V₀₂——第二预轧异形环 (S₀₂) 对应的环形体积;

V₀₃——第三预轧矩形环 (S₀₃) 对应的环形体积;

V₀₄——第四预轧异形环 (S₀₄) 对应的环形体积;

V₀₅——第五预轧矩形环 (S₀₅) 对应的环形体积;

V₁——第一终轧异形环 (S₁) 对应的环形体积;

V₂——第二终轧矩形环 (S₂) 对应的环形体积;

V₃——第三终轧异形环 (S₃) 对应的环形体积;

V₄——第四终轧矩形环 (S₄) 对应的环形体积;

V₅——第五终轧异形环 (S₅) 对应的环形体积;

V₀——从第二预轧异形环 (S₀₂) 内流到第一预轧矩形环 (S₀₁) 内的预定金属流量体积;等于从第二预轧异形环 (S₀₂) 内流到第三预轧矩形环 (S₀₃) 内的预定金属流量体积;等于从第四预轧异形环 (S₀₄) 内流到第三预轧矩形环 (S₀₃) 内的预定金属流量体积;等于从第四预轧异形环 (S₀₄) 内流到第五预轧矩形环 (S₀₅) 内的预定金属流量体积。

双相不锈钢复杂异形截面环形件的辗轧成形方法

技术领域

[0001] 本发明涉及一种环形件的轧制成形方法,特别是涉及了双相不锈钢复杂异形截面环形件的辗轧成形方法。

背景技术

[0002] 随着航空、航天、船舶、核能、燃气轮机、风力发电等行业的讯速发展,对环形件的成形尺寸精度、组织及性能也提出了较高的要求,环形件轧制技术也随之朝着近净成形方向发展,轧制成形的环形件其截面形状越来越复杂,轧制成形难度越来越大,而如何获得沿零件外形分布的环形件是实现精密轧制成形的前提。

[0003] 2008年10月8日公开的中国发明专利说明书CN 101279343A公开了一种不锈钢异形环锻件的辗轧成形方法,该方法把按规格下料的不锈钢棒料经镦粗、冲孔、轧环制取矩形异轧坯,再把矩形异轧坯装进轧环机辗轧模具内辗轧成形为异形环锻件,通过在各工艺步骤中控制准确的变形量,轧制出了组织和性能良好的异形环锻件。该方法由于采用矩形预轧坯直接辗轧成异形环形件,一般情况下只能辗轧成形简单形状的异形截面环形件;若采用该方法辗轧复杂形状的异形截面环形件例如截面上既有凹槽面也有凸台面的复杂异形截面双相不锈钢环形件时,由于辗轧过程中矩形预轧坯在轧制孔型中的金属流动复杂,矩形预轧坯与轧制孔型之间的作用界面情况复杂,辗轧过程具有明显的非线性、时变、非稳态特性,造成辗轧成形的异形截面环形件容易产生截面轮廓充不满、外表面有折叠、端面有鱼鳞状等缺陷,从而影响终轧环形件的尺寸精度和组织性能,严重时还可导致环形件报废,不利于实现异形截面环形件的精密辗轧成形。

发明内容

[0004] 本发明要解决的技术问题是提供一种按预定体积流量反向变形的异形预轧坯来实现双相不锈钢复杂异形截面环形件的辗轧成形方法,采用该方法能够轧制出外形完整、尺寸精度高、组织和性能优良并沿零件外形分布的双相不锈钢复杂异形截面环形件。

[0005] 为解决上述技术问题,本发明所述双相不锈钢复杂异形截面环形件的辗轧成形方法,其工艺步骤如下:

[0006] 把按规格下料的双相不锈钢棒料加热到 $950^{\circ}\text{C} \sim 1160^{\circ}\text{C}$ 的变形温度后经镦粗、冲孔和环轧成矩形预轧坯:

[0007] 加热所述矩形预轧坯到上述变形温度后装进轧环机使其纵向截面处于辗轧模具的预轧异形孔型内,所述预轧异形孔型由具有凹槽面的预轧内型模块、具有上凹槽面和下凹槽面的预轧外型模块及上端盖和下端盖围成;

[0008] 启动轧环机使芯辊和主辊以 $855\text{KN} \sim 1855\text{KN}$ 的轧制力在预轧异形孔型内辗轧矩形预轧坯,矩形预轧坯以 $10\text{mm/s} \sim 16\text{mm/s}$ 的速度沿径向展宽,并在预轧内型模块和预轧外型模块的辗轧下沿与终轧异形截面环形件结构形状相反的方向按预定的体积流量变形成异形预轧坯;所述异形预轧坯由第一预轧矩形环、第二预轧异形环、第三预轧矩形环、第

四预轧异形环及第五预轧矩形环依次叠加组成；在异形预轧坯的内环面上具有预轧内凸台面，在其外环面上具有预轧上凸台面和预轧下凸台面，所述预轧上凸台面处于第二预轧异形环的外周面，所述预轧下凸台面处于第四预轧异形环的外周面；在第二预轧异形环和第四预轧异形环之间具有预轧凹槽面，并且所述第一预轧矩形环与第五预轧矩形环形状和尺寸完全相同、所述第二预轧异形环与第四预轧异形环形状和尺寸完全相同；

[0009] 把轧环机芯辊模的预轧内型模块更换为终轧内型模块，所述终轧内型模块的外周面具有外凸台面；把主辊模的预轧外型模块更换为终轧外型模块，所述终轧外型模块的外周面上具有上凸台面和下凸台面；所述终轧内型模块的外周面、终轧外型模块的外周面与所述上端盖、下端盖围成终轧异形孔型；

[0010] 把异形预轧坯在锻造加热炉内加热到 $950^{\circ}\text{C} \sim 1160^{\circ}\text{C}$ 的变形温度后装进轧环机使其纵向截面处于终轧异形孔型内，使终轧内型模块的外凸台面与异形预轧坯的预轧内凸台面相对应，终轧外型模块的上凸台面与异形预轧坯的预轧上凸台面相对应，终轧外型模块的下凸台面与异形预轧坯的预轧下凸台面相对应；

[0011] 启动轧环机以 $575\text{KN} \sim 875\text{KN}$ 的轧制力对异形预轧坯进行轧制，所述异形预轧坯在终轧异形孔型内，其内环面上的预轧内凸台面及其外环面上的预轧上凸台面、预轧下凸台面首先受到来自终轧内型模块的外凸台面及终轧外型模块的上凸台面、下凸台面的轧制，异形预轧坯在终轧异形孔型内以 $4\text{mm/s} \sim 10\text{mm/s}$ 的速度沿径向展宽，其内金属流动从第二预轧异形环向第一预轧矩形环和第三预轧矩形环流动，同时从第四预轧异形环向第三预轧矩形环和第五预轧矩形环方向流动；当第二预轧异形环内的金属流到第一预轧矩形环和第三预轧矩形环内的金属体积分别为预定的流量体积 V_0 ，并且当第四预轧异形环内的金属流到第三预轧矩形环和第五预轧矩形环内的金属体积分别为预定的流量体积 V_0 时，异形预轧坯在终轧异形孔型内被辗轧成复杂的异形截面环形件；所述异形截面环形件由第一终轧异形环、第二终轧矩形环、第三终轧异形环、第四终轧矩形环及第五终轧异形环依次叠加组成，所述第三终轧异形环的外环面具有终轧外凸台面，在所述第一终轧异形环与第三终轧异形环之间具有终轧上凹槽面，在所述第三终轧异形环与第五终轧异形环之间具有终轧下凹槽面，在所述异形截面环形件的内环面上具有终轧内凹槽面，并且所述第一终轧异形环与第五终轧异形环的形状和尺寸完全相同、所述第二终轧矩形环与第四终轧矩形环的形状和尺寸完全相同。

[0012] 所述双相不锈钢的材料牌号是 1.4462。

[0013] 所述异形预轧坯与所述异形截面环形件之间的体积关系按下列公式计算：

$$[0014] \quad V_{01} = V_1 - V_0; V_{02} = V_2 + 2V_0; V_{03} = V_3 - 2V_0; V_{04} = V_4 + 2V_0; V_{05} = V_5 - V_0;$$

[0015] 式中：

[0016] V_{01} ——第一预轧矩形环对应的环形体积；

[0017] V_{02} ——第二预轧异形环对应的环形体积；

[0018] V_{03} ——第三预轧矩形环对应的环形体积；

[0019] V_{04} ——第四预轧异形环对应的环形体积；

[0020] V_{05} ——第五预轧矩形环对应的环形体积；

[0021] V_1 ——第一终轧异形环对应的环形体积；

[0022] V_2 ——第二终轧矩形环对应的环形体积；

[0023] V_3 ——第三终轧异形环对应的环形体积；

[0024] V_4 ——第四终轧矩形环对应的环形体积；

[0025] V_5 ——第五终轧异形环对应的环形体积；

[0026] V_0 ——从第二预轧异形环内流到第一预轧矩形环内的预定金属流量体积；等于从第二预轧异形环内流到第三预轧矩形环内的预定金属流量体积；等于从第四预轧异形环内流到第三预轧矩形环内的预定金属流量体积；等于从第四预轧异形环内流到第五预轧矩形环内的预定金属流量体积。

[0027] 与现有技术相比,本发明的有益效果如下:

[0028] 本发明先把制取的双相不锈钢矩形预轧坯在预轧异形孔型内由预轧内型模块和预轧外型模块辗轧成与终轧异形截面环形件结构形状相反的异形预轧坯,再把异形预轧坯在终轧异形孔型内由终轧内型模块和终轧外型模块辗轧成异形截面环形件;辗轧时,所述异形预轧坯在终轧异形孔型内,其内环面上的预轧内凸台面及其外环面上的预轧上、下凸台面首先受到来自终轧内型模块的外凸台面及终轧外型模块的上、下凸台面的轧制,异形预轧坯沿径向展宽其内部金属从较多的地方向较少的地方流动,通过设计计算和轧环机的精确控制,使异形预轧坯第二预轧异形环内的金属流到第一预轧矩形环和第三预轧矩形环内的金属体积分别为预定的流量体积,第四预轧异形环内的金属流到第三预轧矩形环和第五预轧矩形环内的金属体积分别为预定的流量体积;由于异形预轧坯在异形孔型内辗轧成异形截面环形件时其体积是不变的,通过引导金属流向简化了异形预轧坯与轧制孔型之间的作用界面关系,增加了辗轧过程的稳定性,获得了沿零件外形呈完整流线分布的复杂异形截面环形件,克服辗轧过程中易出现截面轮廓充不满、外表面有折叠、端面有鱼鳞状等缺陷,实现了双相不锈钢复杂异形截面环形件的精密辗轧成形。

[0029] 本发明在制异形预轧坯时采用较大的轧制力和较高的展宽速度,有利于矩形预轧坯快速成形为异形预轧坯,提高生产效率,而不会对终轧异形截面环形件的尺寸精度和组织性能产生任何影响;在辗轧成形异形截面环形件时采用较小的轧制力和较低的展宽速度,有利于控制异形预轧坯内的金属流动速度和流动方向,使异形截面环形件的轮廓能够充满、避免产生折叠、鱼鳞状等缺陷,并获得均匀、致密的内部组织。

[0030] 经检测该双相不锈钢异形截面环形件的尺寸精度,达到了相应尺寸的 3‰(千分之三)。

[0031] 经检测该双向不锈钢异形截面环形件的室温拉伸性能,其抗拉强度为 729MPa(符合使用要求的 660MPa ~ 860MPa),其伸长率为 0.2%时的屈服强度为 550MPa(大于使用要求的 450MPa),断后伸长率为 45%(大于使用要求的 25%),布氏硬度为 226(符合使用要求的 200 ~ 260);经检测该双向不锈钢异形截面环形件的在 -10℃低温性能,其冲击功为 126J(大于使用要求的 100J)。

[0032] 经检测该双向不锈钢异形截面环形件的金相组织,铁素体含量为 55%,未见 σ 相,达到了使用要求。

附图说明

[0033] 下面结合附图和具体实施方式对本发明作进一步详细说明。

[0034] 图 1 是双相不锈钢矩形预轧坯的制坯工艺流程图。

- [0035] 图 2 是双相不锈钢矩形预轧坯装进辗轧模具的结构图。
- [0036] 图 3 是图 2 所示的矩形预轧坯辗轧工艺过程的俯视方向示意图。
- [0037] 图 4 是辗轧成形的双相不锈钢异形预轧坯沿其中心线的纵剖面图。
- [0038] 图 5 是辗轧成形的双相不锈钢复杂异形截面环形件沿其中心线的纵剖面图。
- [0039] 图 6 是图 4 所示的异形预轧坯与图 5 所示的复杂异形截面环形件沿其中心线的纵剖面对比图。
- [0040] 图 7 是双相不锈钢异形预轧坯的纵向截面装进终轧异形孔型内的结构图。
- [0041] 图 8 是双相不锈钢异形预轧坯的纵向截面在终轧异形孔型内被辗轧时的金属流动方向示意图。

具体实施方式

[0042] 实施本发明所述的双相不锈钢复杂异形截面环形件的辗轧成形方法需要提供锻造加热炉、压力机、轧环机、机械手等设备。下面以瑞典材料牌号为 1.4462 的双相不锈钢为例来详细说明该方法的具体实施方式：

[0043] 该双相不锈钢的主要化学元素含量（重量百分比）为：含 C 量 $\leq 0.030\%$ 、含 Si 量 $\leq 1.00\%$ 、含 Mn 量 $\leq 2.00\%$ 、含 P 量 $\leq 0.035\%$ 、含 S 量 $\leq 0.015\%$ 、含 Cr 量 $21.0\% \sim 23.0\%$ 、含 N 量 $0.10\% \sim 0.22\%$ 、含 Mo 量 $2.50\% \sim 3.50\%$ 、含 Ni 量 $4.50\% \sim 6.50\%$ ，余量为 Fe。

[0044] 该双相不锈钢从棒料到生产出合格的复杂异形截面环形件的工艺步骤如下：

[0045] 步骤 1：矩形预轧坯的制坯。

[0046] 现有技术中给出的矩形预轧坯的制坯如图 1 所示，把按规格下料的 1.4462 双相不锈钢棒料 1 在锻造加热炉内加热到 $950^{\circ}\text{C} \sim 1160^{\circ}\text{C}$ 的变形温度，经镦粗、冲孔和环轧成矩形预轧坯 10。

[0047] 步骤 2：异形预轧坯的制坯。

[0048] 现有技术中给出的带有主辊模和芯辊模的轧环机如图 2 所示，所述芯辊模由预轧内型模块 16、芯套 21、压环 22 通过螺母 23 和芯辊键 24 固定在芯辊 12 上；所述主辊模由下端盖 19、预轧外型模块 17、上端盖 18 通过主辊套 20 和主辊键 25 固定在主辊 13 上，所述预轧内型模块 16 和预轧外型模块 17 的外周面与所述上、下端盖 18 和 19 围成预轧异形孔型 11。本发明中所述预轧内型模块 16 的外周面具有凹槽面 16₀，所述预轧外型模块 17 的外周面具有上凹槽面 17₁ 和下凹槽面 17₂。

[0049] 制坯时，先把矩形预轧坯 10 在锻造加热炉内加热到 $950^{\circ}\text{C} \sim 1160^{\circ}\text{C}$ 的变形温度后装进由主辊模和芯辊模组成的辗轧模具，如图 2 所示，把该矩形预轧坯 10 用机械手套装进芯辊模使其围住预轧内型模块 16 并平放在轧环机的底盘上（图中未示出）；启动轧环机使其主辊 13 按图 2 所示方向旋转，然后使芯辊 12 向主辊 13 方向平移靠近主辊 13 后芯辊模与主辊模合模，矩形预轧坯 10 的纵向截面处于预轧异形孔型 11 内；同时由轧环机驱动上、下锥辊 14 和 15 按图 2 所示方向转动并准备夹持住矩形预轧坯 10 的上、下端面，使轧环机的两个抱辊 26（如图 3 所示）扶持住矩形预轧坯 10 的外环周面；

[0050] 主辊 13 驱动矩形预轧坯 10、芯辊 12 和两个抱辊 26 按图 2 和图 3 所示的方向转动，这时转动的上、下锥辊 14 和 15 夹持住转动的矩形预轧坯 10 的上、下端面与其一起转动；芯

辊 12 沿径向朝主辊 13 方向作进给运动使芯辊 12 和主辊 13 以 855KN ~ 1855KN 的轧制力在其预轧异形孔型 11 内辗轧矩形预轧坯 10, 矩形预轧坯 10 以 10mm/s ~ 16mm/s 的速度沿径向展宽, 并在具有凹槽面 16₀ 的预轧内型模块 16 和具有上凹槽面 17₁、下凹槽面 17₂ 的预轧外型模块 17 的辗轧下沿与终轧异形截面环形件结构形状相反的方向变形。其壁厚逐渐减小, 上、下锥辊 14 和 15 以及两个抱辊 26 随着矩形预轧坯 10 的径向展宽而外移;

[0051] 矩形预轧坯 10 在预轧异形孔型 11 内被辗轧产生连续局部塑性变形, 最后矩形预轧坯 10 在预轧异形孔型 11 内按预定的体积流量变形后成为与终轧异形截面环形件 40 (如图 5 所示) 结构形状完全相反的异形预轧坯 30, 所有转动部件停止后移开主辊 13、锥辊 14 和 15、两个抱辊 26 以及压在芯辊 12 顶部的轧环机悬臂, 从芯辊顶部取出异形预轧坯 30。

[0052] 轧制成形的异形预轧坯 30 的纵截面形状如图 4 所示, 所述异形预轧坯 30 由第一预轧矩形环 S₀₁、第二预轧异形环 S₀₂、第三预轧矩形环 S₀₃、第四预轧异形环 S₀₄ 及第五预轧矩形环 S₀₅ 依次叠加组成; 在异形预轧坯 30 的内环面上具有预轧内凸台面 30⁰, 在其外环面上具有预轧上凸台面 30¹ 和预轧下凸台面 30², 所述预轧上凸台面 30¹ 处于第二预轧异形环 S₀₂ 的外周面, 所述预轧下凸台面 30² 处于第四预轧异形环 S₀₄ 的外周面; 在第二预轧异形环 S₀₂ 和第四预轧异形环 S₀₄ 之间具有预轧凹槽面 30³, 并且所述第一预轧矩形环 S₀₁ 与第五预轧矩形环 S₀₅ 形状和尺寸完全相同、所述第二预轧异形环 S₀₂ 与第四预轧异形环 S₀₄ 形状和尺寸完全相同, 为清楚起见, 上述环 S₀₁、S₀₂、S₀₃、S₀₄ 及 S₀₅ 之间用双点划线 101、102、103 及 104 进行了分隔。

[0053] 图 5 示出了最终需要辗轧成形的异形截面环形件 40 的纵截面剖面结构, 所述异形截面环形件 40 由第一终轧异形环 S₁、第二终轧矩形环 S₂、第三终轧异形环 S₃、第四终轧矩形环 S₄ 及第五终轧异形环 S₅ 依次叠加组成, 所述第三终轧异形环 S₃ 的外环面具有终轧外凸台面 40³, 在所述第一终轧异形环 S₁ 与第三终轧异形环 S₃ 之间具有终轧上凹槽面 40¹, 在所述第三终轧异形环 S₃ 与第五终轧异形环 S₅ 之间具有终轧下凹槽面 40², 在异形截面环形件 40 的内环面上具有终轧内凹槽面 40⁰, 并且所述第一终轧异形环 S₁ 与第五终轧异形环 S₅ 的形状和尺寸完全相同、所述第二终轧矩形环 S₂ 与第四终轧矩形环 S₄ 的形状和尺寸完全相同。为清楚起见, 上述环 S₁、S₂、S₃、S₄ 及 S₅ 之间也用双点划线 101、102、103 及 104 进行了分隔。

[0054] 图 6 示出了异形预轧坯 30 与异形截面环形件 40 的纵截面对比图, 从图 6 中可以看出, 上述异形预轧坯 30 的环 S₀₁、S₀₂、S₀₃、S₀₄、S₀₅ 及异形截面环形件 40 的环 S₁、S₂、S₃、S₄、S₅ 是能够同时用双点划线 101、102、103、104 分隔的。异形预轧坯 30 与异形截面环形件 40 的各环之间的体积关系按下列公式计算:

$$[0055] \quad V_{01} = V_1 - V_0; V_{02} = V_2 + 2V_0; V_{03} = V_3 - 2V_0; V_{04} = V_4 + 2V_0; V_{05} = V_5 - V_0。$$

[0056] 式中:

[0057] V₀₁——第一预轧矩形环 S₀₁ 对应的环形体积;

[0058] V₀₂——第二预轧异形环 S₀₂ 对应的环形体积;

[0059] V₀₃——第三预轧矩形环 S₀₃ 对应的环形体积;

[0060] V₀₄——第四预轧异形环 S₀₄ 对应的环形体积;

[0061] V₀₅——第五预轧矩形环 S₀₅ 对应的环形体积;

[0062] V₁——第一终轧异形环 S₁ 对应的环形体积;

[0063] V₂——第二终轧矩形环 S₂ 对应的环形体积;

[0064] V_3 ——第三终轧异形环 S_3 对应的环形体积；

[0065] V_4 ——第四终轧矩形环 S_4 对应的环形体积；

[0066] V_5 ——第五终轧异形环 S_5 对应的环形体积；

[0067] V_0 ——从第二预轧异形环 S_{02} 内流到第一预轧矩形环 S_{01} 内的预定金属流量体积；等于从第二预轧异形环 S_{02} 内流到第三预轧矩形环 S_{03} 内的预定金属流量体积；等于从第四预轧异形环 S_{04} 内流到第三预轧矩形环 S_{03} 内的预定金属流量体积；等于从第四预轧异形环 S_{04} 内流到第五预轧矩形环 S_{05} 内的预定金属流量体积。

[0068] 并且,从上述第一预轧矩形环 S_{01} 与第五预轧矩形环 S_{05} 形状和尺寸完全相同,第二预轧异形环 S_{02} 与第四预轧异形环 S_{04} 形状和尺寸完全相同,可知: $V_{01} = V_{05}$ 、 $V_{02} = V_{04}$;从上述第一终轧异形环 S_1 与第五终轧异形环 S_5 的形状和尺寸完全相同,第二终轧矩形环 S_2 与第四终轧矩形环 S_4 的形状和尺寸完全相同,可知: $V_1 = V_5$ 、 $V_2 = V_4$ 。

[0069] 步骤 3:异形截面环形件的辗轧成形。

[0070] 如图 7 所示,把轧环机芯辊模的预轧内型模块 16 更换为终轧内型模块 16',所述终轧内型模块 16' 的外周面具有外凸台面 16^0 ;把主辊模的预轧外型模块 17 更换为终轧外型模块 17',所述终轧外型模块 17' 的外周面上具有上凸台面 17^1 和下凸台面 17^2 ;所述终轧内型模块 16' 的外周面、终轧外型模块 17' 的外周面与所述上端盖 18、下端盖 19 围成终轧异形孔型 11'。

[0071] 把异形预轧坯 30 在锻造加热炉内加热到 $950^{\circ}\text{C} \sim 1160^{\circ}\text{C}$ 的变形温度后按步骤 2 所述的方法装进轧环机使其纵向截面处于终轧异形孔型 11' 内,使终轧内型模块 16' 的外凸台面 16^0 与异形预轧坯 30 的预轧内凸台面 30^0 相对应,终轧外型模块 17' 的上凸台面 17^1 与异形预轧坯 30 的预轧上凸台面 30^1 相对应,终轧外型模块 17' 的下凸台面 17^2 与异形预轧坯 30 的预轧下凸台面 30^2 相对应。

[0072] 按步骤 2 所述的方法启动轧环机以 $575\text{KN} \sim 875\text{KN}$ 的轧制力对异形预轧坯 30 进行轧制,如图 8 所示,所述异形预轧坯 30 在终轧异形孔型 11' 内,其内环面上的预轧内凸台面 30^0 及其外环面上的预轧上凸台面 30^1 、预轧下凸台面 30^2 首先受到来自终轧内型模块 16' 的外凸台面 16^0 及终轧外型模块 17' 的上凸台面 17^1 、下凸台面 17^2 的轧制(图 8 中 F 表示轧制力),异形预轧坯 30 在终轧异形孔型 11' 内以 $4\text{mm/s} \sim 10\text{mm/s}$ 的速度沿径向展宽,并从金属较多的地方向较少的地方流动,即异形预轧坯 30 内的金属从第二预轧异形环 S_{02} 向第一预轧矩形环 S_{01} 和第三预轧矩形环 S_{03} 流动,同时从第四预轧异形环 S_{04} 向第三预轧矩形环 S_{03} 和第五预轧矩形环 S_{05} 方向流动;轧制过程中,通过设计计算和轧环机的精确控制,当第二预轧异形环 S_{02} 内的金属流到第一预轧矩形环 S_{01} 和第三预轧矩形环 S_{03} 内的金属体积分别为预定的流量体积 V_0 ,并且当第四预轧异形环 S_{04} 内的金属流到第三预轧矩形环 S_{03} 和第五预轧矩形环 S_{05} 内的金属体积分别为预定的流量体积 V_0 时,即:当 $V_1 = V_{01} + V_0$ 、 $V_2 = V_{02} - 2V_0$ 、 $V_3 = V_{03} + 2V_0$ 、 $V_4 = V_{04} - 2V_0$ 、 $V_5 = V_{05} + V_0$ 时,异形预轧坯 30 在终轧异形孔型 11' 内被辗轧成复杂的异形截面环形件 40。

[0073] 在上述步骤 1 ~ 3 中,该双相不锈钢的终锻或终轧温度不小于 950°C 。

[0074] 经检测,采用上述方法辗轧成形的 1.4462 双相不锈钢异形截面环形件 40,其形状沿零件外形分布,并具有较高的尺寸精度和优良的内部组织及性能,完全满足了该双相不锈钢环形件的使用要求。

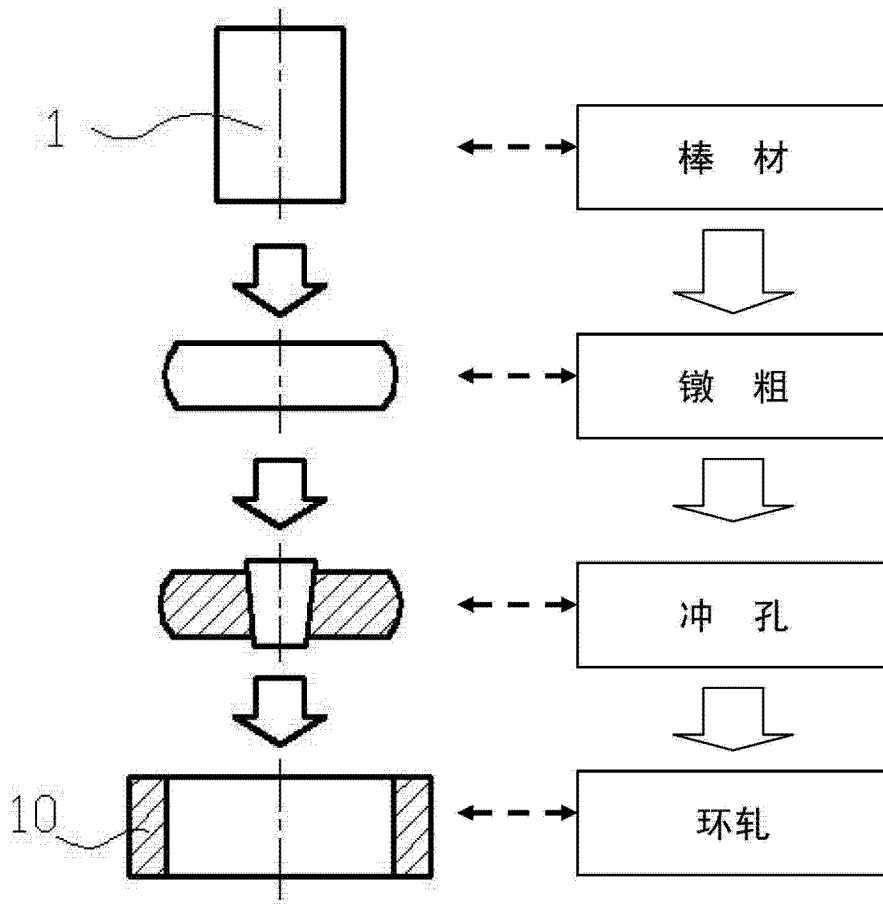


图 1

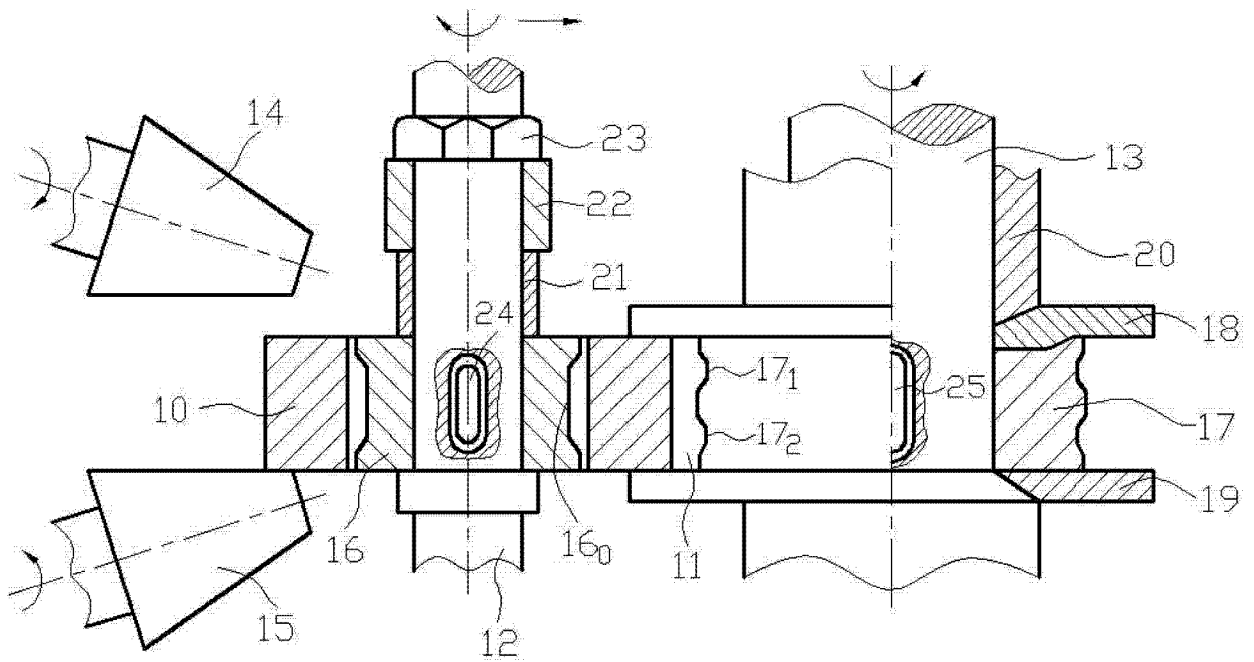


图 2

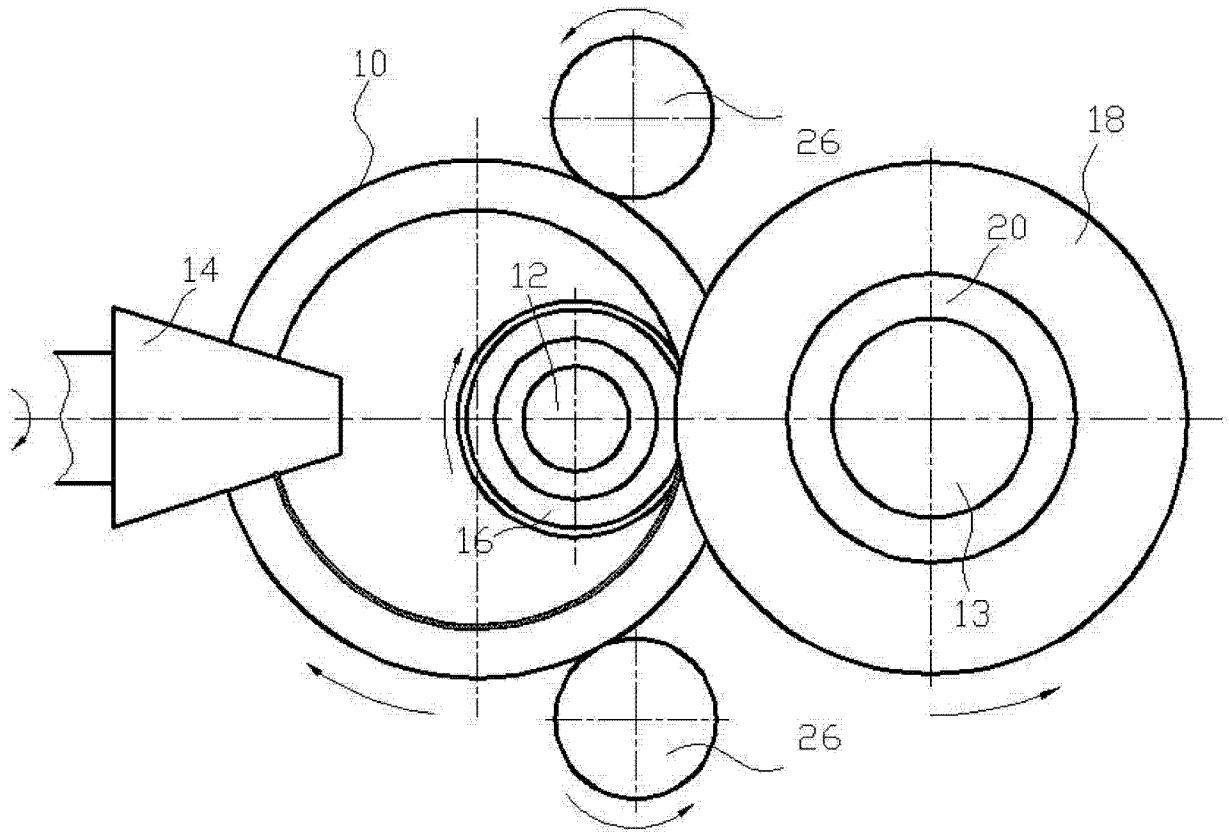


图 3

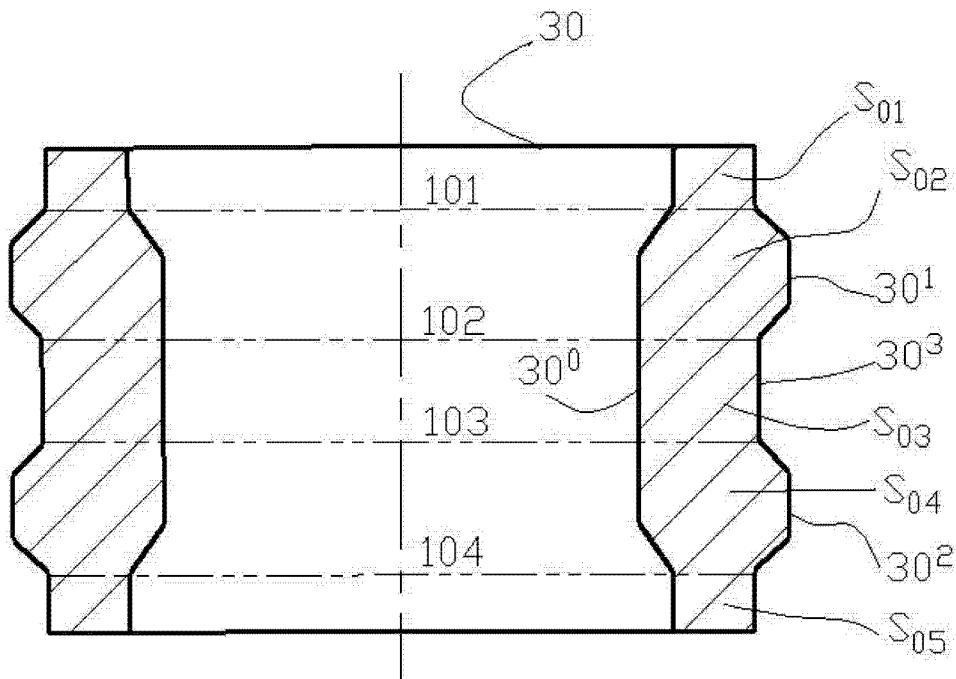


图 4

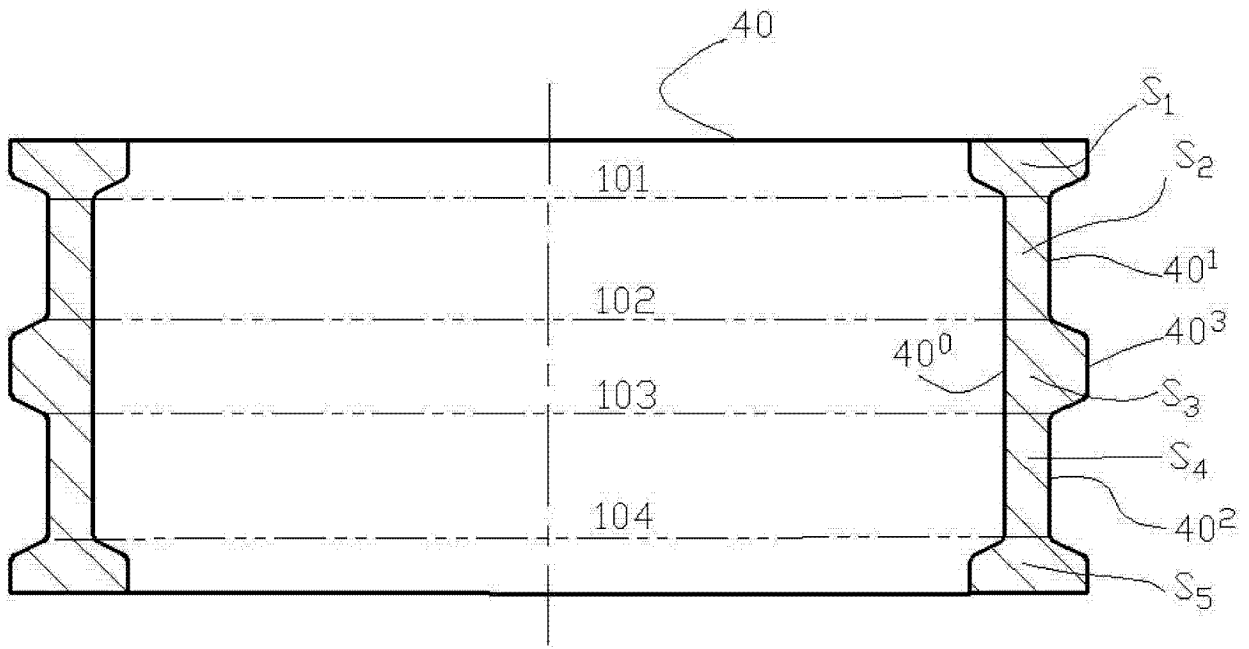


图 5

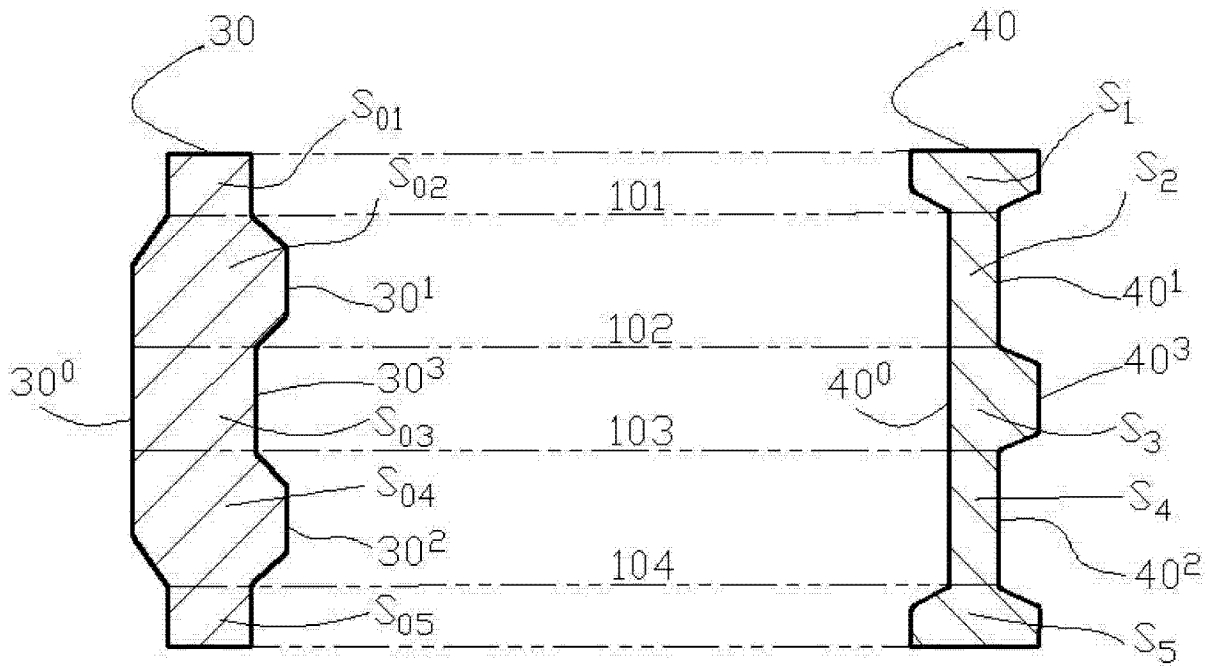


图 6

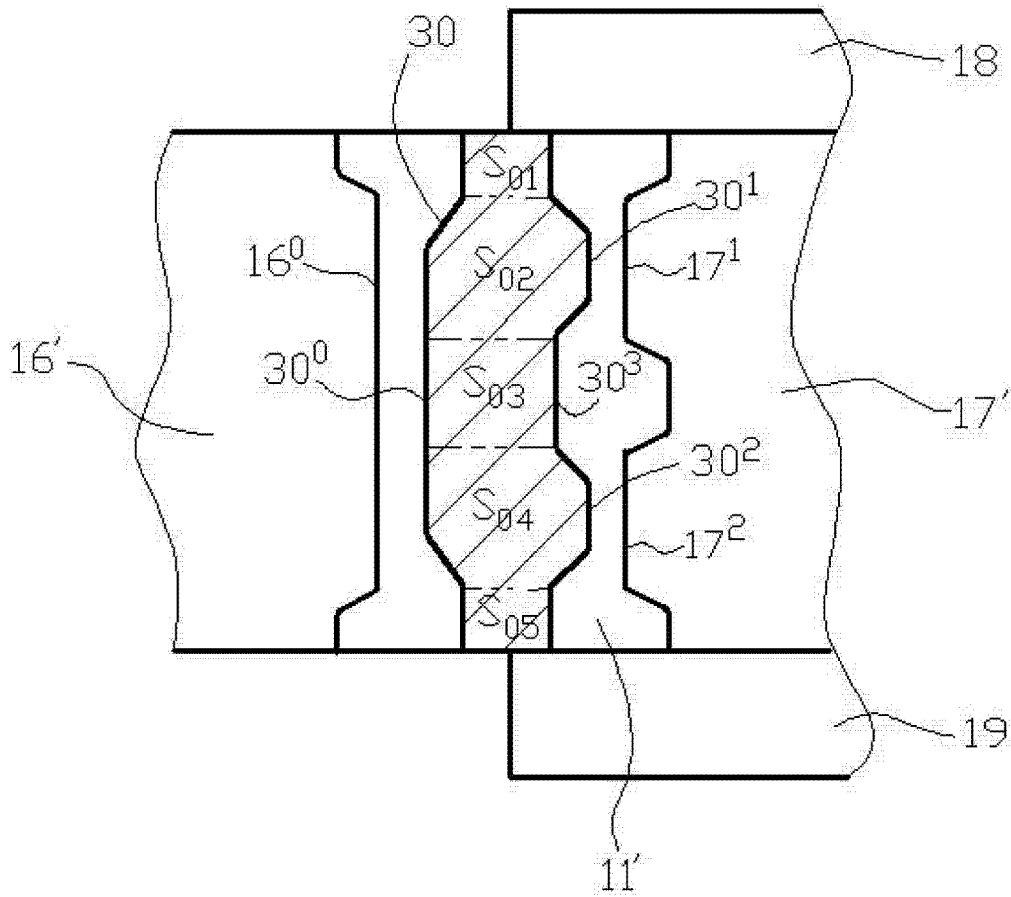


图 7

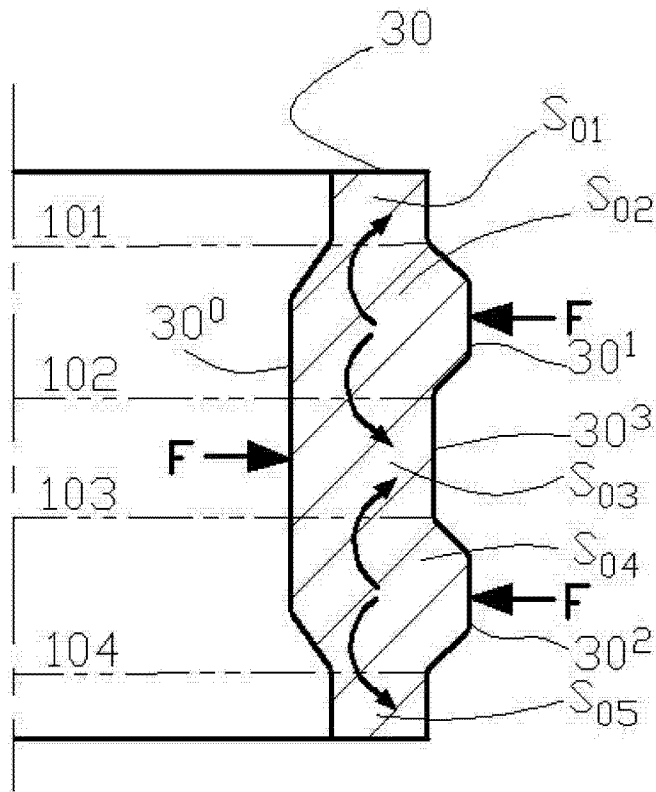


图 8