

19



NL Octrooicentrum

11

2002307

12 C OCTROOI

21 Aanvraagnummer: **2002307**

51 Int.Cl.:  
**G07F 11/68** (2006.01)

22 Aanvraag ingediend: **10.12.2008**

43 Aanvraag gepubliceerd:  
**16.06.2010**

47 Octrooi verleend:  
**18.05.2011**

45 Octrooischrift uitgegeven:  
**25.05.2011**

73 Octrooihouder(s):  
**Abderrazak Moussi te Amsterdam.**

72 Uitvinder(s):  
**Abderrazak Moussi te Amsterdam.**

74 Gemachtigde:  
**Ir. A.A.G. Land c.s. te DEN HAAG.**

54 **Voedselrollen en een inrichting voor het bereiden van voedselrollen en voedselmaterialen zoals: groenten, sauzen en rijst.**

57 De Uitvinding heeft betrekking op voedselrollen en een inrichting voor het bereiden van verschillende voedselrollen en voedselmaterialen zoals: groenten, sauzen en rijst, doormiddel van grillen en stomen. De Voedselrollen bestaan uit voedselmateriaal dat is op gerold in een cilindervormige staat, hierdoor kan de inrichting voor het bereiden van voedselrollen en voedselmaterialen op een efficiënte wijze het voedselmateriaal op een gewenste hoeveelheid uitrollen en bereiden met de bijbehorende bereidingstijd.  
Ten einde om verschillende maaltijden of deel/delen daarvan, afhankelijk van de gebruiker, klaar te maken die door de gebruiker op zijn wensen is/zijn aangepast.

NL C 2002307

Dit octrooi is verleend ongeacht het bijgevoegde resultaat van het onderzoek naar de stand van de techniek en schriftelijke opinie. Het octrooischrift komt overeen met de oorspronkelijk ingediende stukken.

Voedselrollen en een inrichting voor het bereiden van voedselrollen en voedselmaterialen zoals:  
groenten, sauzen en rijst.

De Uitvinding heeft betrekking op voedselrollen en een inrichting voor het bereiden van  
5 verschillende voedselrollen en voedselmaterialen doormiddel van grillen en stomen. De  
Voedselrollen bestaan uit voedselmateriaal dat is op gerold in een cilindervormige staat, zoals  
een plakbandrol, hierdoor kan de inrichting voor het bereiden van voedselrollen en  
voedselmaterialen op een efficiënte wijze het voedselmateriaal op een gewenste hoeveelheid  
uitrollen en bereiden met de bijbehorende bereidingstijd.

10 Met de uitvinding wordt beoogd om een apparaat te verkrijgen met behulp van  
voedselrollen en voedselmaterialen ten einde om een maaltijd of deel/delen daarvan, afhankelijk  
van de gebruiker, klaar te maken die door de gebruiker op zijn wensen is/zijn aangepast.

Volgens de uitvinding kan dit worden bereikt doordat de uitvinding gebruik maakt van  
voedselrollen en voedsel materialen zoals groenten, sauzen en rijst, die voor geprepareerde zijn  
15 om compatibel te zijn met de hierna beschreven werking van de inrichting van de uitvinding. De  
uitvinding bereidt het uitgerolde materiaal van de voedselrollen op een wijze zoals hierna  
beschreven en voegt daar voedselmateriaal dat compatible is met de hierna beschreven werking  
van de inrichting van de uitvinding bij toe en desgewenst bied de uitvinding de mogelijkheid om  
een verwarmd saus/sauzen toe te voegen. Mede met behulp van de draaiplaat in de inrichting van  
20 de uitvinding wordt de bereide maaltijd op een zorgvuldige en aantrekkelijke wijze  
gepresenteerd op het bord van de gebruiker en daarna wordt de maaltijd zolang mogelijk op  
temperatuur gehouden door een warmtelamp.

De uitvinding zal hieronder nader worden uiteengezet aan de hand van een in de figuren  
weergegeven uitvoeringsvoorbeeld van de constructie volgens de uitvinding.

25 Fig.1 toont schematisch een zijaanzicht op de inrichting volgens de uitvinding, waarbij  
ter wille van de duidelijkheid van de figuur bepaalde onderdelen zijn weggelaten; en fig. 2 toont  
een 3 dimensionale schematische weergave van het stoommechanisme wat kenmerkend is voor  
de uitvinding. Fig. 3 toont een zijaanzicht op figuur 2. Fig. 4 toont eveneens een 3 dimensionale  
schematische weergave van de beschermkooi en de rollers die daaraan vast zitten.

30 De voedselrollen kunnen in hoeverre dat mogelijks is, uit verschillende voedselmaterialen  
bestaan bijvoorbeeld alle soorten vlees, vis, kip, tofu en alle soorten voedselmaterialen waarmee  
het mogelijk is om ze tot cilindervormige staat te fabriceren zodat ze compatibel zijn met de  
werking van het apparaat. Verder kunnen al deze soorten voedselrollen variëren in smaak door  
verschillende kruiden en kwaliteit.

De inrichting omvat een stoommechanisme 15 deze zorgt ervoor dat het voedselmateriaal dat geplaatst is in de bak 17 wordt gestoomd en vervoerd naar het bord van de gebruiker, tevens wordt dit mechanisme voorzien van draaibewegingen van een motor 14, verder wordt het stoommechanisme voorzien van voldoende stoom van de stoomunit 25 die op zijn beurt water haalt van het waterreservoir 13. Op fig. 2 is de binnenkant van het stoommechanisme beter te zien, deze bestaat volgens fig. 2 uit een binnenkamer 35 die is voorzien van perforaties tot een bepaalde grote zodat rijstkorrels en delen of stukjes van andere voedselmaterialen er niet door heen kunnen gaan en in de binnenkamer 35 blijven terwijl stoom wel door de perforaties kan gaan, deze stoom komt vanuit de stoomunit 25 op Fig. 1 via de ingang 30 in de stoomkamer 28 en kan alleen langs de perforaties van de binnenkamer 35 verder gaan naar de stoomkamer 37 om uiteindelijk weer via uitgang 38 naar de stoomunit te gaan, dit zorgt er voor dat stoom steeds in beweging is en niet de kans krijgt om in grote mate te gaan condenseren en de te stomen voedselmateriaal continu wordt bereid met hete aangevoerde stoom waardoor een kortere bereidingstijd kan worden behaald. Verder worden de stoomkamers 28 en 37 van elkaar gescheiden door een scheiding 34 tussen de kamers, zodat de stoom van kamer 28 niet naar kamer 37 kan gaan en daarmee alleen kamer 37 kan bereiken door langs de binnenkamer 35 te gaan. De stoomkamer 28 wordt om hulst door een isolerende huls 29 deze zorgt er voor dat de buitenwand van de stoomkamer 28 niet te veel condensatie veroorzaakt, het zelfde principe geldt voor stoomkamer 37, deze wordt geïsoleerde door de huls 36 zoals te zien is in fig. 2. Als het voedselmateriaal via de ingang 33 komt dan wordt deze getransporteerd door de schroef 31 die weer van draaibeweging wordt voorzien van motor 14 zoals te zien is in fig. 1 langs de binnenkamer om gestoomd te worden en ten einde via uitgang 27 naar het bord van de gebruiker te komen. Verder heeft de schroef een bepaalde kromming, afstand tussen die schoepen om bijvoorbeeld groente stukken te transporteren en heeft bijna geen speling tussen de binnenkamer wand, dit zorgt er voor dat ook rijstkorrels worden vervoerd en niet op de bodem van de binnenkamer blijven liggen. Het voedselmateriaal in bak 17 kan alleen in het stoommechanisme 15 fig. 1 komen als het sluitingsmechanisme 16 open gaat, deze opent en sluit om er voor te zorgen dat de juiste hoeveelheid van het voedselmateriaal wordt bereid en de rest gewoon in de bak 17 blijft en dus niet wordt klaar gemaakt, verder heeft het sluitingsmechanisme 16 een scherp uiteinde om ervoor te zorgen dat als een brok van het voedselmateriaal de sluiting belemmert, dan zal deze in tweeën worden gesneden om te kunnen sluiten.

Een saussysteem dat een sausbak 18 heeft waarin het saus in kan worden geplaatst zodat de pomp 20 de saus van de sausbak 18 kan transporteren langs warmte element 24 naar het bord van de gebruiker, de warmte element is bevestigd aan de leiding van de sausbak zoals is weergegeven in fig. 1.

De voedselrol 1 word deels uitgerold om klaar gemaakt te worden met behulp van onder meer het hulpstuk 3 en motor 21 die de voedselrol van draaibeweging voorziet, omdat het uitgerolde voedselmateriaal van de voedselrol nog rauw en kwetsbaar is wordt deze begeleid met hulpstuk 3 naar de rollers 23 (fig.1-23 en fig.4-42) die aangedreven worden met motor 22, deze rollers hebben behalve de juiste snelheid om het uitgerolde voedsel materiaal verder te vervoeren ook structuur om een beter grip te krijgen op het uitgerolde voedselmateriaal en om structuur toe te voegen aan het uitgerolde voedselmateriaal wat uiteindelijk een unieke krokante resultaat geeft. Als het uitgerolde voedselmateriaal van de rollers 23 (fig.1-23 en fig.4-42) wordt doorgegeven naar de ondersteunende rollers 7 (fig.1-7 en fig.4-40) die indirect worden aangedreven door motor 22, dan wordt het uitgerolde voedselmateriaal langs de hitte elementen 8 (fig.1-8 en fig.4-43) vervoerd, die geïsoleerd zijn om zo min mogelijk warmte verlies te veroorzaken, om aan beide kanten te worden klaar gemaakt. De ondersteunende rollers 7 (fig.1-7 en fig.4-40) zijn aan een beschermkooi bevestigd, deze beschermkooi is beter te zien op fig. 2-41 en zorgt er voor dat het uitgerolde voedselmateriaal niet vast komt te zitten bij de hitte elementen 8 (fig.1-8 en fig.4-43). Wanneer er voldoende voedselmateriaal is uitgerold van de voedselrol, dan snijdt het mechanisme 5 het uitgerolde voedselmateriaal af van de voedselrol en sluit ook gelijk het compartiment waarin zich de voedselrollen bevinden, zodat het koelingelement 19 efficiënter kan werken omdat het dan een kleinere ruimte hoeft te koelen en tevens geen last meer ondervindt van de hitte elementen 8. Wanneer het uitgerolde voedselmateriaal de uitgang nadert wordt deze nog in stukken gesneden in bepaalde lengtes, dit zorgt er voor dat het uitgerolde voedselmateriaal niet door zijn eigengewicht bezwijkt en vroeg tijdig op het bord van de gebruiker valt en bestaat de mogelijkheid om met behulp van dit mechanisme extra effecten te behalen voor een maaltijd, bijvoorbeeld een vleesrol reep in korte stukken te snijden om zo shoarma te maken.

Wanneer er een bord wordt geplaatst op de draaiplaat 10 dan registreert de sensor 11 het veranderde gewicht van de draaiplaat en geeft een seintje aan de elektronica van het apparaat zodat de bereiding kan starten, dit zorgt ervoor dat als er geen bord geplaatst wordt op de draaiplaat dat het apparaat niet zal gaan beginnen met het bereiden van de maaltijd. Verder wordt de draaiplaat 10 van draaibeweging voorzien van de motor 12 in fig. 1 zodat de verschillende maaltijd onderdelen op een aparte en aantrekkelijke manier op het bord van de gebruiker worden geplaatst zoals de voedselrol repen, gestoomde voedsel materiaal en saus(zen). Als het eten eenmaal is bereidt zoals hier boven beschreven dan zal de warmte lamp 26 worden gestart om de maaltijd zo lang mogelijk op temperatuur te houden als de gebruiker niet direct reageert op het seintje van het apparaat dat bereiding van de maaltijd is afgerond. Wanneer de hitte elementen zijn gestart, start eveneens de interne ventilator 6 die er voor zorgt dat de hete lucht niet de rauwe

voedselrol 1 bereikt wanneer het mechanisme 5 nog open is en als een afzuigkap fungeert voor vrijgekomen geuren en dampen.

Opgemerkt wordt, dat fig.1 een zijaanzicht is van de inrichting van de uitvinding en dus als het apparaat meerdere voedselrollen en voedselmateriaal bakken en sausbakken heeft, de onderdelen met het zelfde aantal worden vermeerderd behalve onderdelen die niet meervoudig hoeven voor te komen zoals het waterreservoir deze kan door alle stoomunits 25 tegelijk worden gebruikt en de draaiplaat met sensor en motor, zodat je als resultaat krijgt dat de beschreven inrichting zich herhaaldelijk in het apparaat bevindt, waardoor het apparaat de mogelijkheid biedt om meerdere voedselrollen in het apparaat te installeren die ook tegelijkertijd kunnen worden klaar gemaakt. Dit geldt eveneens voor het voedselmateriaal bakken 17 en de sausbakken 18, dit geeft als unieke voordeel dat je verschillende maaltijden kunt klaar maken en je maaltijd kunt samenstellen en aanpassen aan je wensen, bijvoorbeeld je selecteert een voedselrol van de vleessoort en voedselmateriaal in bak 17 bijvoorbeeld wortels, sperziebonen, doperwtjes en paprika met een saus bijvoorbeeld pittige saus. Verder kan de gebruiker beslissen hoe groot zijn maaltijd wordt en de krokantheid van de maaltijd. Omdat zoals eerder vermeld het apparaat meerdere voedselmateriaal bakken bevat, kan de volgende gebruiker direct iets heel anders selecteren, bijvoorbeeld een voedselrol van de vissoort bijvoorbeeld een zalmrol en visgroenten in een van het voedselmateriaal bakken en als saus bijvoorbeeld zoetzoursaus. Nu hebben we twee gebruikers die totaal verschillende maaltijden hebben. Ook is er de mogelijkheid dat als een gebruiker nog wat aanvulling wenst dat het apparaat de aanvulling ook klaar maakt.

Voor de keuze selectie van de te bereiden maaltijd of deel/delen daarvan door de gebruiker bestaat de mogelijkheid om behalve doormiddel van keuze knoppen, touchscreen of een andere keuze medium 4, door middel van het vocale systeem 2 om tot een bepaalde afstand tegen de uitvinding te roepen welke voedselrol(len) en voedselmateriaal, bijvoorbeeld groente mixen, wel of geen rijst en soort saus u wilt laten klaar maken. De ingesproken opdracht van de gebruiker wordt door het apparaat herhaald via de luidspreker zodat de gebruiker de opdracht kan bevestigen, na bevestiging van de gebruiker zal de uitvinding beginnen met het bereiden van de maaltijd met een voorgeprogrammeerd programma die een standaard mits veranderd door de gebruiker krokantheid en portie grote kent. Dit is erg praktisch voor mensen met een lichamelijke beperking en niet zo mobiel zijn.

**CONCLUSIES**

- 5 1. Voedselafgifteinrichting voor het afgeven van warm  
voedsel, omvattende een houder voor het daarin opslaan  
van voedsel, verwarmingsmiddelen voor het verwarmen van  
het voedsel, alsmede transportmiddelen voor het  
10 transporteren van het voedsel naar een uitlaat van de  
inrichting, **met het kenmerk dat** de inrichting  
opneemmiddelen bevat voor het opnemen van ten minste  
een voedselrol in de houder, waarbij de  
transportmiddelen het voedsel vanaf de rol kunnen  
afrollen en naar de uitlaat kunnen transporteren.
- 15
2. Voedselafgifteinrichting volgens conclusie 1, waarbij  
de opneemmiddelen zijn ingericht voor het opnemen van  
ten minste een vleesrol in de houder, en waarbij de  
transportmiddelen het vlees vanaf de rol kunnen  
20 afrollen en naar de uitlaat kunnen transporteren.
3. Voedselafgifteinrichting volgens conclusie 1 of 2,  
waarbij de opneemmiddelen zijn ingericht voor het  
opnemen van verscheidene vleesrollen in de houder, en  
25 waarbij de transportmiddelen het vlees vanaf elke rol  
kunnen afrollen en naar de uitlaat kunnen  
transporteren.
4. Voedselafgifteinrichting volgens conclusie 3, waarbij  
30 de rollen onderling verschillende typen vlees, zoals  
rundvlees, varkensvlees, kip en tofu, bevatten.

5. Voedselafgifteinrichting volgens een der voorgaande conclusies 1 tot en met 4, waarbij de opneemmiddelen  
5 een om een horizontale as draaibare stang voor de voedselrol bevatten.
6. Voedselafgifteinrichting volgens een der voorgaande conclusies 1 tot en met 5, waarbij de inrichting  
10 doseermiddelen bevat voor het afrollen van een gewenste hoeveelheid voedsel vanaf de rol.
7. Voedselafgifteinrichting volgens conclusie 6, waarbij de gewenste hoeveelheid voedsel tevoren kan worden  
15 ingesteld.
8. Voedselafgifteinrichting volgens conclusie 6 of 7, waarbij de doseermiddelen snijmiddelen bevatten voor het afsnijden van de gewenste hoeveelheid voedsel vanaf  
20 de rol.
9. Voedselafgifteinrichting volgens conclusie 8, waarbij de snijmiddelen de vanaf de rol afgesneden hoeveelheid voedel verder in stukken kunnen snijden.  
25
10. Voedselafgifteinrichting volgens een der voorgaande conclusies 1 tot en met 9, waarbij de transportmiddelen het vanaf de rol afgerolde voedsel langs de verwarmingsmiddelen kunnen voeren.  
30
11. Voedselafgifteinrichting volgens een der voorgaande conclusies 1 tot en met 10, waarbij de

transportmiddelen ten minste een aangedreven  
transportrol bevatten.

5

12. Voedselafgifteinrichting volgens een der voorgaande  
conclusies 1 tot en met 11, waarbij de  
verwarmingsmiddelen ten minste twee, naar elkaar  
toegekeerde, op afstand van elkaar aangebrachte hitte-  
10 elementen bevatten, en waarbij de transportmiddelen het  
vanaf de rol afgerolde voedsel tussen de hitte-  
elementen kunnen voeren.
13. Voedselafgifteinrichting volgens een der voorgaande  
15 conclusies 1 tot en met 12, waarbij de houder  
koelmiddelen bevat voor het daarin koelen van de  
voedselrol.
14. Voedselafgifteinrichting volgens een der voorgaande  
20 conclusies 1 tot en met 13, waarbij de houder ten  
minste een reservoir bevat voor ander voedsel dan  
vlees, in het bijzonder rijst, groente, saus en  
dergelijke.
- 25 15. Voedselafgifteinrichting volgens conclusie 14, waarbij  
de houder koelmiddelen bevat voor het daarin koelen van  
het andere voedsel.
- 30 16. Voedselafgifteinrichting volgens conclusie 14 of 15,  
waarbij de inrichting verwarmingsmiddelen bevat  
voor het verwarmen van het andere voedsel.

17. Voedselafgifteinrichting volgens conclusie 16, waarbij de verwarmingsmiddelen een stoomgenerator bevatten.
- 5
18. Voedselafgifteinrichting volgens een der voorgaande conclusies 14 tot en met 17, waarbij de inrichting transportmiddelen bevat voor het transporteren van het andere voedsel vanaf de houder naar de uitlaat.
- 10
19. Voedselafgifteinrichting volgens conclusie 18, waarbij de transportmiddelen een transportschroef bevatten.
20. Voedselafgifteinrichting volgens een der voorgaande conclusies 14 tot en met 19, waarbij de inrichting rotatiemiddelen bevat voor het roteren van een onder de uitlaat aangebrachte schotel, en waarbij de rotatiemiddelen zijn ingericht om de schotel te roteren op een zodanige wijze dat vanaf de rol(len) afgerold vlees en ander voedsel, in het bijzonder rijst, groente, saus en dergelijke, achtereenvolgens op naast elkaar gelegen plaatsen op de schotel kunnen worden aangebracht.
- 15
- 20
- 25
- 30
21. Werkwijze voor het afgeven van warm voedsel, waarbij het voedsel in een houder wordt opgeslagen, waarbij het voedsel wordt verwarmd, en waarbij het voedsel naar een uitlaat van de inrichting wordt getransporteerd, **met het kenmerk dat** gebruik wordt gemaakt van een in de houder aangebrachte voedselrol, waarbij het voedsel vanaf de rol wordt afgerold en naar de uitlaat wordt getransporteerd.

22. Voedselrol, in het bijzonder vleesrol, kennelijk  
5 geschikt voor toepassing in een inrichting volgens een  
der voorgaande conclusies 1 tot en met 20 en een  
werkwijze volgens conclusie 21.

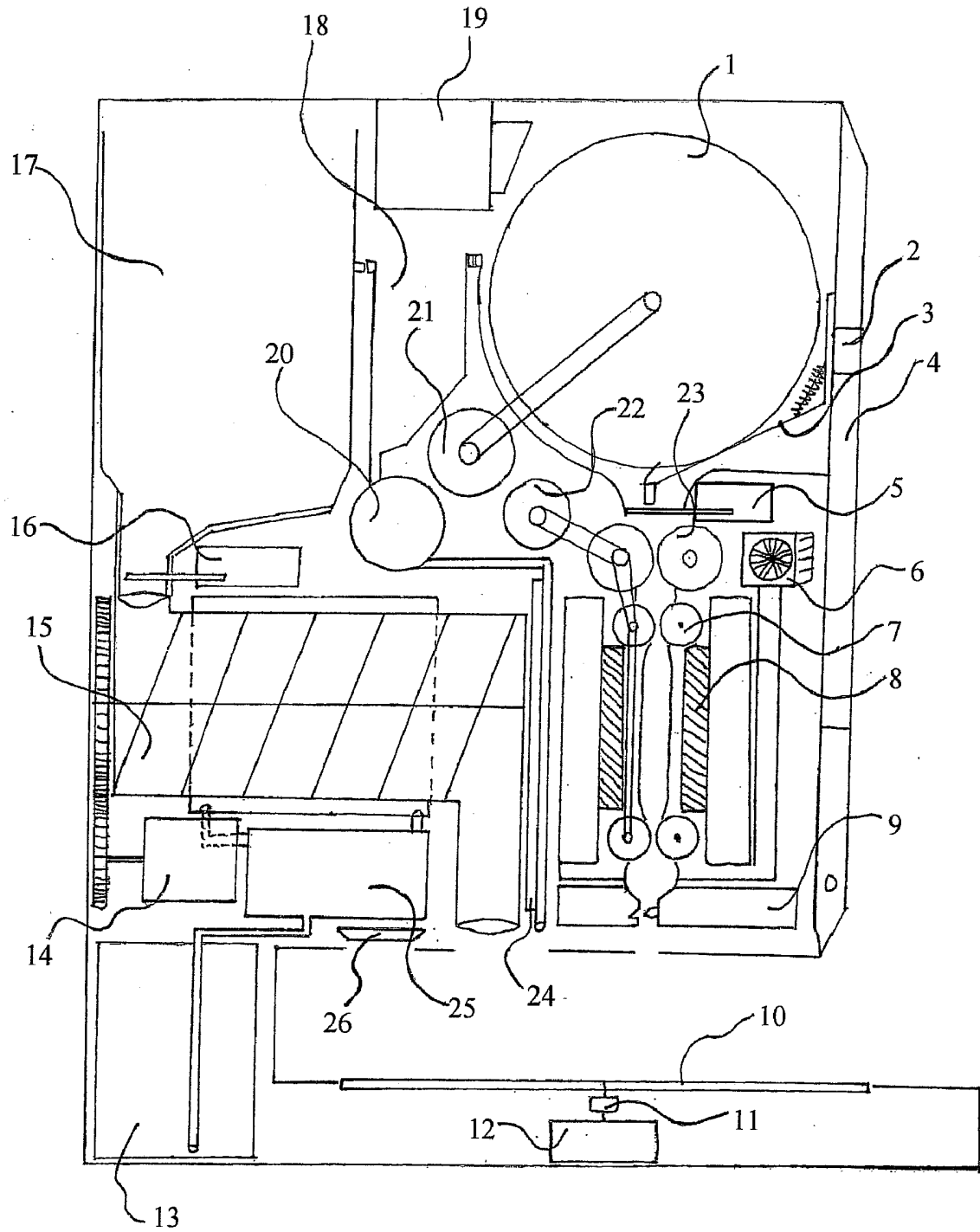


Fig. 1.

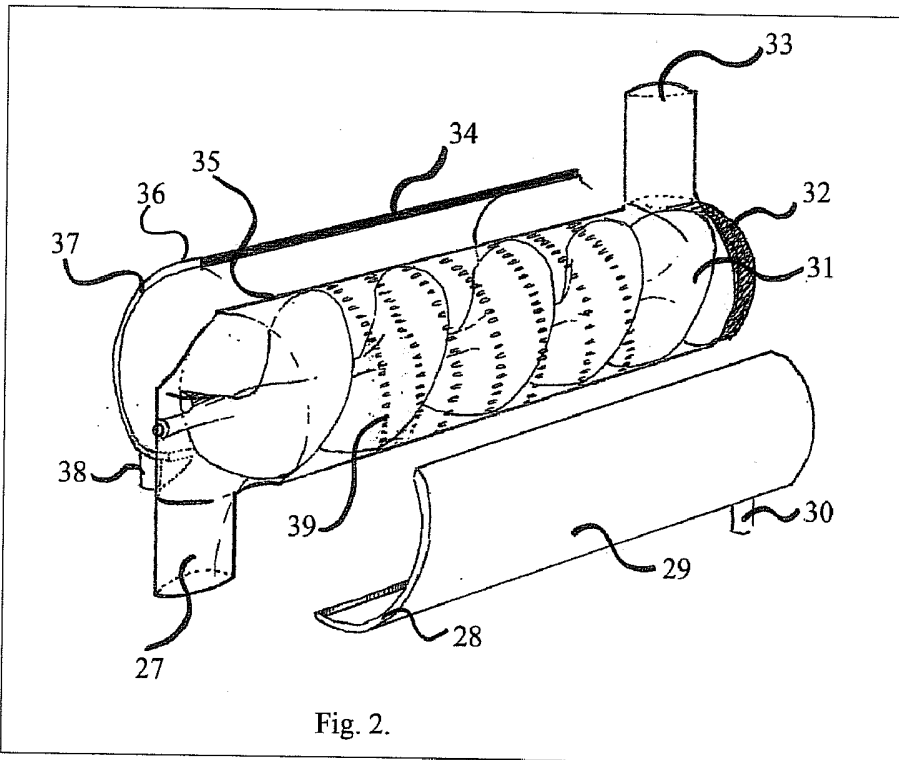


Fig. 2.

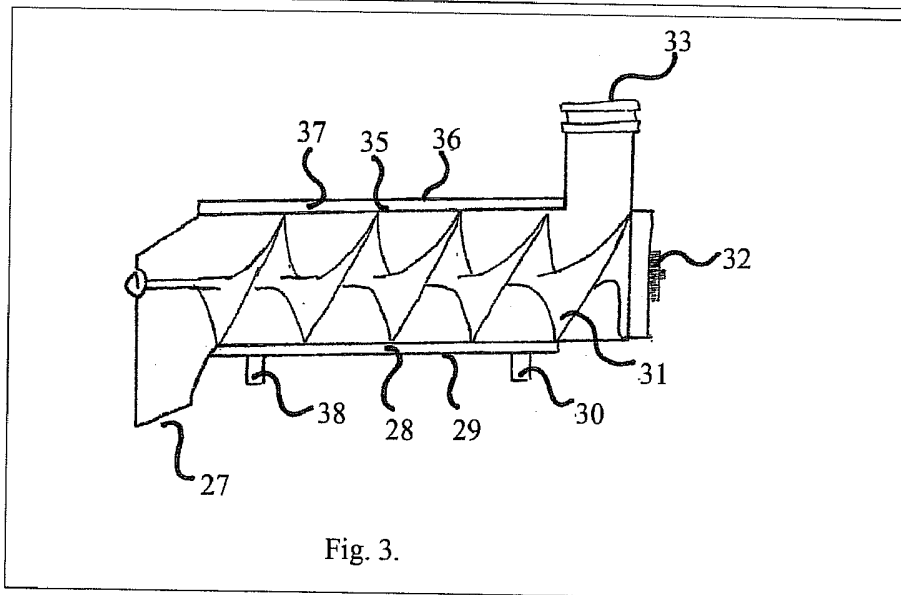


Fig. 3.

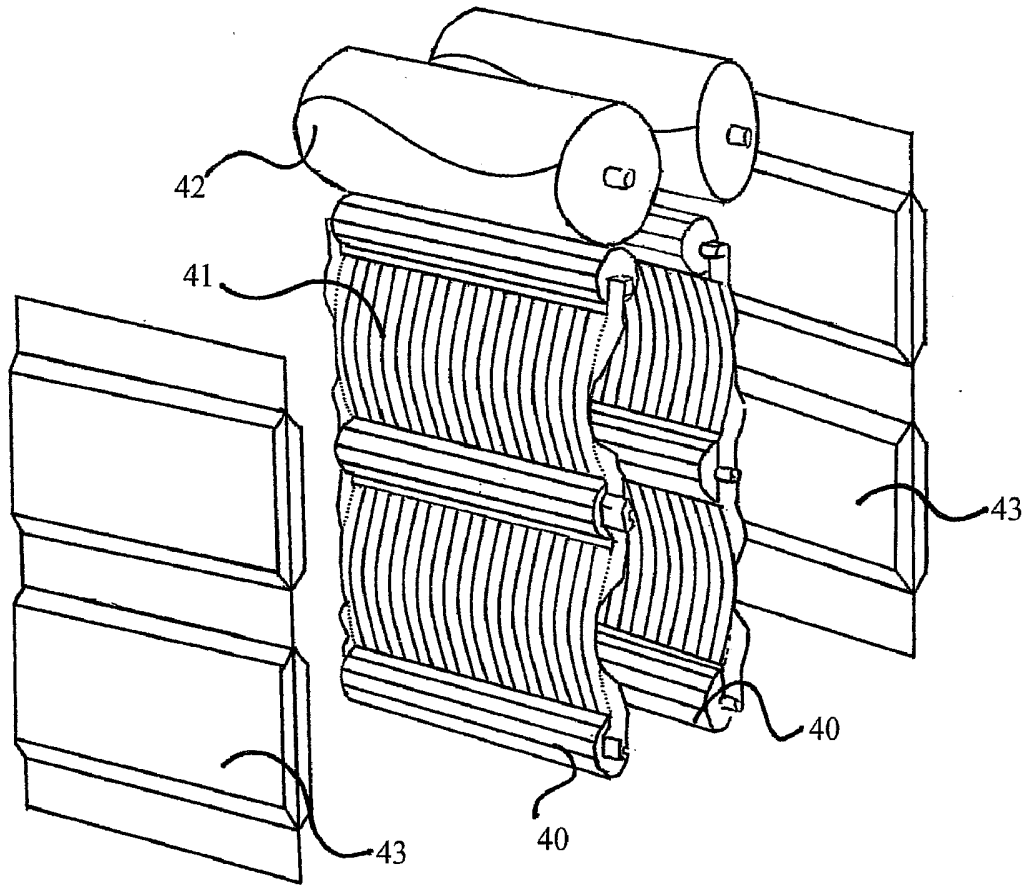
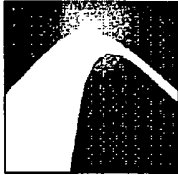


Fig. 4.



## ONDERZOEKSRAPPORT

BETREFFENDE HET RESULTAAT VAN HET ONDERZOEK NAAR DE STAND VAN DE TECHNIEK

RELEVANTE LITERATUUR			
Categorie <sup>1</sup>	Literatuur met, voor zover nodig, aanduiding van speciaal van belang zijnde tekstgedeelten of figuren.	Van belang voor conclusie(s) nr:	Classificatie (IPC)
X	US 2004/045975 A1 (LEYKIN LEON [US] ET AL) 11 maart 2004 (2004-03-11)  * samenvatting * * alinea's [0007], [0077], [0 79]; figuren 14,15 *	1-11, 13-19, 21,22	INV. G07F11/68
A	US 4 762 483 A (ZEVLAKEIS JOHN M [US]) 9 augustus 1988 (1988-08-09) * kolom 3, regel 8 - regel 33 *	1-22	
A	US 6 006 657 A (IKUTA KAZUMASA [JP]) 28 december 1999 (1999-12-28) * samenvatting * * figuren 1-3 *	1-22	
A	WO 2008/139231 A1 (HELLENIC BALKANIAN HOLDINGS SA [GR]; RIZOS NIKOLAOS [GR]) 20 november 2008 (2008-11-20) * samenvatting * * figuren 1-9 *	1-22	
A	US 2002/152899 A1 (YOUNG STEVE [US] ET AL) 24 oktober 2002 (2002-10-24) * samenvatting * * figuren 1-5 *	1-22	G07F A47J
Indien gewijzigde conclusies zijn ingediend, heeft dit rapport betrekking op de conclusies ingediend op:			Onderzochte gebieden van de techniek
Plaats van onderzoek:	Datum waarop het onderzoek werd voltooid:	Bevoegd ambtenaar:	
's-Gravenhage	16 februari 2011	Wolles, Bart	
<sup>1</sup> CATEGORIE VAN DE VERMELDE LITERATUUR			
X: de conclusie wordt als niet nieuw of niet inventief beschouwd ten opzichte van deze literatuur Y: de conclusie wordt als niet inventief beschouwd ten opzichte van de combinatie van deze literatuur met andere geciteerde literatuur van dezelfde categorie, waarbij de combinatie voor de vakman voor de hand liggend wordt geacht A: niet tot de categorie X of Y behorende literatuur die de stand van de techniek beschrijft O: niet-schriftelijke stand van de techniek P: tussen de voorrangsdatum en de indieningsdatum gepubliceerde literatuur		T: na de indieningsdatum of de voorrangsdatum gepubliceerde literatuur die niet bezwarend is voor de octrooiaanvraag, maar wordt vermeld ter verheldering van de theorie of het principe dat ten grondslag ligt aan de uitvinding E: eerdere octrooi(aanvraag), gepubliceerd op of na de indieningsdatum, waarin dezelfde uitvinding wordt beschreven D: in de octrooiaanvraag vermeld L: om andere redenen vermelde literatuur &: lid van dezelfde octrooifamilie of overeenkomstige octrooipublicatie	

**AANHANGSEL BEHORENDE BIJ HET RAPPORT BETREFFENDE  
HET ONDERZOEK NAAR DE STAND VAN DE TECHNIEK,  
UITGEVOERD IN DE OCTROOIAANVRAGE NR.**

NO 136937  
NL 2002307

Het aanhangsel bevat een opgave van elders gepubliceerde octrooiaanvragen of octrooien (zogenaamde leden van dezelfde octroofamilie), die overeenkomen met octrooischriften genoemd in het rapport.

De opgave is samengesteld aan de hand van gegevens uit het computerbestand van het Europees Octrooibureau per De juistheid en volledigheid van deze opgave wordt noch door het Europees Octrooibureau, noch door het Bureau voor de Industriële eigendom gegarandeerd; de gegevens worden verstrekt voor informatiedoeleinden.

16-02-2011

In het rapport genoemd octrooigeeschrift	Datum van publicatie	Overeenkomend(e) geschrift(en)	Datum van publicatie
US 2004045975 A1	11-03-2004	AU 2003270457 A1 CA 2502449 A1 EP 1550091 A2 JP 2005538468 T WO 2004023901 A2 US 2005051566 A1	30-04-2004 25-03-2004 06-07-2005 15-12-2005 25-03-2004 10-03-2005
US 4762483 A	09-08-1988	GEEN	
US 6006657 A	28-12-1999	JP 2999471 B2 JP 2000226100 A	17-01-2000 15-08-2000
WO 2008139231 A1	20-11-2008	GEEN	
US 2002152899 A1	24-10-2002	GEEN	



DOSSIER NUMMER NO136937	INDIENINGSDATUM 10.12.2008	VOORRANGSDATUM	AANVRAAGNUMMER NL2002307
CLASSIFICATIE INV. G07F11/68			
AANVRAGER Abderrazak Moussi te Amsterdam			

Deze schriftelijke opinie bevat een toelichting op de volgende onderdelen:

- Onderdeel I Basis van de schriftelijke opinie
- Onderdeel II Voorrang
- Onderdeel III Vaststelling nieuwheid, inventiviteit en industriële toepasbaarheid niet mogelijk
- Onderdeel IV De aanvraag heeft betrekking op meer dan één uitvinding
- Onderdeel V Gemotiveerde verklaring ten aanzien van nieuwheid, inventiviteit en industriële toepasbaarheid
- Onderdeel VI Andere geciteerde documenten
- Onderdeel VII Overige gebreken
- Onderdeel VIII Overige opmerkingen

	DE BEVOEGDE AMBTENAAR Wolles, Bart
--	---------------------------------------

## SCHRIFTELIJKE OPINIE

Aanvraag nr.:

NL2002307

---

### Onderdeel I Basis van de Schriftelijke Opinie

---

1. Deze schriftelijke opinie is opgesteld op basis van de meest recente conclusies ingediend voor aanvang van het onderzoek.
2. Met betrekking tot **nucleotide en/of aminozuur sequenties** die genoemd worden in de aanvraag en relevant zijn voor de uitvinding zoals beschreven in de conclusies, is dit onderzoek gedaan op basis van:
  - a. type materiaal:
    - sequentie opsomming
    - tabel met betrekking tot de sequentie lijst
  - b. vorm van het materiaal:
    - op papier
    - in elektronische vorm
  - c. moment van indiening/aanlevering:
    - opgenomen in de aanvraag zoals ingediend
    - samen met de aanvraag elektronisch ingediend
    - later aangeleverd voor het onderzoek
3.  In geval er meer dan één versie of kopie van een sequentie opsomming of tabel met betrekking op een sequentie is ingediend of aangeleverd, zijn de benodigde verklaringen ingediend dat de informatie in de latere of additionele kopieën identiek is aan de aanvraag zoals ingediend of niet meer informatie bevatten dan de aanvraag zoals oorspronkelijk werd ingediend.
4. Overige opmerkingen:

## SCHRIFTELIJKE OPINIE

Aanvraag nr.:  
NL2002307

---

### Onderdeel V Gemotiveerde verklaring ten aanzien van nieuwheid, inventiviteit en industriële toepasbaarheid

---

#### 1. Verklaring

Nieuwheid	Ja: Conclusies 1-22 Nee: Conclusies
Inventiviteit	Ja: Conclusies 12, 20 Nee: Conclusies 1-11, 13-19, 21, 22
Industriële toepasbaarheid	Ja: Conclusies 1-22 Nee: Conclusies

#### 2. Citaties en toelichting:

**Zie aparte bladzijde**

**Re Item V**

**Reasoned statement with regard to novelty, inventive step or industrial applicability; citations and explanations supporting such statement**

Reference is made to the following documents:

- D1 US 2004/045975 A1 (LEYKIN LEON [US] ET AL) 11 maart 2004 (2004-03-11)
- D2 US 4 762 483 A (ZEVLAJKIS JOHN M [US]) 9 augustus 1988 (1988-08-09)
- D3 US 6 006 657 A (IKUTA KAZUMASA [JP]) 28 december 1999 (1999-12-28)
- D4 WO 2008/139231 A1 (HELLENIC BALKANIAN HOLDINGS SA [GR]; RIZOS NIKOLAOS [GR]) 20 november 2008 (2008-11-20)
- D5 US 2002/152899 A1 (YOUNG STEVE [US] ET AL) 24 oktober 2002 (2002-10-24)

The present application does not meet the criteria of patentability, because the subject-matter of claims 1 does not involve an inventive step.

Dokument D1 is regarded as being the prior art closest to the subject-matter of claim, and discloses:

*"een voedselafgifteinrichting voor het afgeven van warm voedsel, omvattende een houder voor het daarin opslaan van voedsel, verwarmingsmiddelen voor het verwarmen van het voedsel, alsmede transportmiddelen voor het transporteren van het voedsel naar de uitlaat van de inrichting" (see paragraph 7 and abstract),*

*"met het kenmerk dat de inrichting opneemmiddelen bevat voor het opnemen van tenminste een voedseldispenser waarbij de transportmiddelen het voedsel vanuit de dispenser naar de uitlaat kunnen transporteren." (see paragraphs 77 en 79)*

The subject-matter of claim 1 therefore differs from this known "voedselafgifteinrichting" in that in claim 1 "een voedselrol in een houder" takes the role of the "voedseldispenser" of document D1 and "waarbij de transportmiddelen het voedsel vanaf de rol kunnen afrollen". Claim 1 is therefore new.

The problem to be solved by the present invention may therefore be regarded as being related to the choice of "*dispenser type*" that is being used for the dispensing of "*voedsel*"

The solution proposed in claim 1 of the present application cannot be considered as involving an inventive step for the following reasons: replacing the "*voedseldispenser*" as described in document D1 (see paragraph 77) with a dispenser in the form of a "*rol*" is merely an obvious choice among different alternatives which is well known to the person skilled in the art of food dispensers. An example of such a dispenser type in the form of a "*rol*" is illustrated in e.g. document D2 (see column 3, lines 9-33).

As a result claim 1 does not involve an inventive step.

The same reasoning applies, *mutatis mutandis*, to the subject-matter of the corresponding independent claims 21 and 22, which therefore are also considered not inventive.

The features of claim 2 do only specify that the "*voedsel*" involved here is "*vlees*". Such a specification however does not involve a technical solution to a technical problem and does therefore not involve an inventive step.

Also the multiplication of the same "*dispenser*" as defined in claim 3 does not result in an inventive step.

Similar objections as raised in the context of claim 2 are equally valid to claim 4 which does therefore not involve an inventive step.

Dependent claims 5 to 11 and claims 13 to 19 do not contain any features which, in combination with the features of any claim to which they refer, meet the requirements of inventive step, see D1-D5 and references applying to the documents cited in the search report.

The "*voedselafgifteinrichting*" as described in the description in its specific form appears to contain patentable subject-matter. However an independent claim should therefore be formulated which defines the "*voedselafgifteinrichting*" in interaction with its specific features as described in the description. A possible combination of features which is to be found in claims 1, 12 and 20.

**Betreffende Item V**

**Beargumenteerde verklaring met betrekking tot nieuwheid, inventiviteit of industriële toepasbaarheid; citaten en toelichtingen die een dergelijke verklaring ondersteunen**

Er wordt verwezen naar de volgende documenten:

- D1 US 2004/045975 A1 (LEYKIN LEON [US] ET AL) 11 maart 2004 (2004-03-11)
- D2 US 4 762 483 A (ZEVLAkis JOHN M [US]) 9 augustus 1988 (1988-08-09)
- D3 US 6 006 657 A (IKUTA KAZUMASA [JP]) 28 december 1999 (1999-12-28)
- D4 WO 2008/139231 A1 (HELLENIC BALKANIAN HOLDINGS SA [GR]; RIZOS NIKOLAOS [GR]) 20 november 2008 (2008-11-20)
- D5 US 2002/152899 A1 (YOUNG STEVE [US] ET AL) 24 oktober 2002 (2002-10-24)

De onderhavige aanvraag voldoet niet aan de criteria voor octrooieerbaarheid, omdat de materie van conclusie 1 niet inventief is.

Document D1 wordt beschouwd als de dichtstbijzijnde stand der techniek voor de materie van conclusie 1, en beschrijft:

*"een voedselafgifteinrichting voor het afgeven van warm voedsel, omvattende een houder voor het daarin opslaan van voedsel, verwarmingsmiddelen voor het verwarmen van het voedsel, alsmede transportmiddelen voor het transporteren van het voedsel naar de uitlaat van de inrichting" (zie paragraaf 7 en uittreksel),*

*"met het kenmerk dat de inrichting opneemmiddelen bevat voor het opnemen van tenminste een voedseldispenser waarbij de transportmiddelen het voedsel vanuit de dispenser naar de uitlaat kunnen transporteren." (zie paragrafen 77 en 79)*

De materie van conclusie 1 verschilt derhalve van deze bekende "voedselafgifteinrichting" doordat in conclusie 1 "een voedselrol in een houder" de functie heeft van de "voedseldispenser" van document D1 en "waarbij de transportmiddelen het

*voedsel vanaf de rol kunnen afrollen*". Conclusie 1 is derhalve nieuw.

Het door de onderhavige uitvinding op te lossen probleem kan derhalve worden beschouwd als verband houdend met de keuze van het "*dispensertype*" dat voor het afgeven van "voedsel" wordt gebruikt.

De oplossing die in conclusie 1 van de onderhavige aanvraag wordt voorgesteld kan niet als inventief worden beschouwd, om de volgende redenen: het vervangen van de "*voedseldispenser*" zoals beschreven in document D1 (zie paragraaf 77) door een dispenser in de vorm van een "*rol*" is slechts een voor de hand liggende keuze uit verschillende alternatieven die algemeen bekend is bij de deskundige op het gebied van voedseldispensers. Een voorbeeld van een dergelijk dispensertype in de vorm van een "*rol*" is toegelicht in e.g. document D2 (zie kolom 3, regels 9-33).

Dientengevolge is conclusie 1 niet inventief.

Dezelfde redenering geldt, *mutatis mutandis*, voor de materie van de corresponderende onafhankelijke conclusies 21 en 22, die derhalve evenmin inventief worden geacht.

De kenmerken van conclusie 2 specificeren alleen dat het "*voedsel*" waar het hier om gaat "*vlees*" is. Een dergelijke specificatie houdt echter geen technische oplossing voor een technisch probleem in en is derhalve niet inventief.

Ook de vermeerdering van het aantal van deze zelfde "*dispensers*" zoals gedefinieerd in conclusie 3 resulteert niet in inventiviteit.

Vergelijkbare bezwaren als naar voren gebracht in de context van conclusie 2 gelden evenzeer voor conclusie 4, die derhalve niet inventief is.

Afhankelijke conclusies 5 tot 11 en conclusies 13 tot 19 bevatten geen kenmerken die, in combinatie met de kenmerken van de conclusies waarnaar ze verwijzen, voldoen aan de eisen met betrekking tot inventiviteit, zie de documenten D1-D5 en verwijzingen die betrekking hebben op de documenten die worden geciteerd in het onderzoeksrapport.

De "*voedselafgifteinrichting*" zoals beschreven in de beschrijving in haar specifieke vorm lijkt octrooieerbare materie te bevatten. Er zou derhalve echter een onafhankelijke conclusie geformuleerd moeten worden die de "*voedselafgifteinrichting*" beschrijft in interactie met haar specifieke kenmerken zoals beschreven in de beschrijving. Een mogelijke combinatie van kenmerken is te vinden in conclusies 1, 12 en 20.