



(19) 中華民國智慧財產局

(12) 發明說明書公告本

(11) 證書號數：TW I733613 B

(45) 公告日：中華民國 110 (2021) 年 07 月 11 日

(21) 申請案號：109137382

(22) 申請日：中華民國 109 (2020) 年 10 月 28 日

(51) Int. Cl.：

*A62B9/06 (2006.01)**A41D13/11 (2006.01)*

(71) 申請人：陳蒙育 (中華民國) CHEN, MENG-YU (TW)

新北市永和區成功路一段 64 巷 1 號 3 樓

吳嘉芳 (中華民國) WU, CHIA-FANG (TW)

臺北市萬華區峨嵋街 137 號

(72) 發明人：陳蒙育 CHEN, MENG-YU (TW)；吳嘉芳 WU, CHIA-FANG (TW)

(74) 代理人：張耀暉；莊志強

(56) 參考文獻：

TW M598063

TW M601116

TW M606983

CN 207803538U

JP 2005-103045A

WO 2017/031263A1

審查人員：張志強

申請專利範圍項數：10 項 圖式數：9 共 21 頁

(54) 名稱

用於口罩的兩用掛繩組合

(57) 摘要

一種用於口罩的兩用掛繩組合，能供掛戴於使用者的頸部，並固持一口罩，其包括一掛繩及一對扣具。掛繩具有本體、設於本體一端的第一接合部、及設於本體另一端的第二接合部。第一接合部與第二接合部以可拆卸的方式彼此接合。每一扣具具有一第一扣部及一第二扣部，第一扣部可拆卸地固定於掛繩的本體；第二扣部能動地結合於口罩的耳繩。當掛繩的第一接合部與第二接合部處於解開狀態，所述一對扣具能固持口罩以擺置於使用者胸前。當掛繩的第一接合部與第二接合部置於使用者的頭部後方，並且處於扣合狀態，所述一對扣具固持口罩的耳繩於使用者的頭部兩側。

A hanging rope assembly for facial mask, which can be hanged on a user's neck for holding a facial mask, includes a hanging rope, a pair of buckle members. The hanging rope has a main body, a first joining portion formed on one end of the main body, and a second joining portion formed on the other end of the main body. The first and second joining portions can be joined to each other demountably. Each buckle member has a first buckle portion and a second buckle portion. The first buckle portion is demountably fixed to the main body of the hanging rope. The second buckle portion can movably bind an ear rope of the facial mask. When the first and second joining portions of the hanging rope are arranged in a disjoined state, the pair of buckle members can hold the facial mask before an user's chest. When the first and second joining portions of the hanging rope are arranged in a joined state, the pair of buckle members can hold the facial mask in a wear state.

指定代表圖：

符號簡單說明：

- 10:掛繩
- 11:第一接合部
- 111:圓環
- 113:圓孔
- 12:第二接合部
- 121:底部
- 123:扣件
- 18:本體
- 20:扣具
- 21:第一扣部
- 22:第二扣部
- 23:中間扣件
- 28:臂部

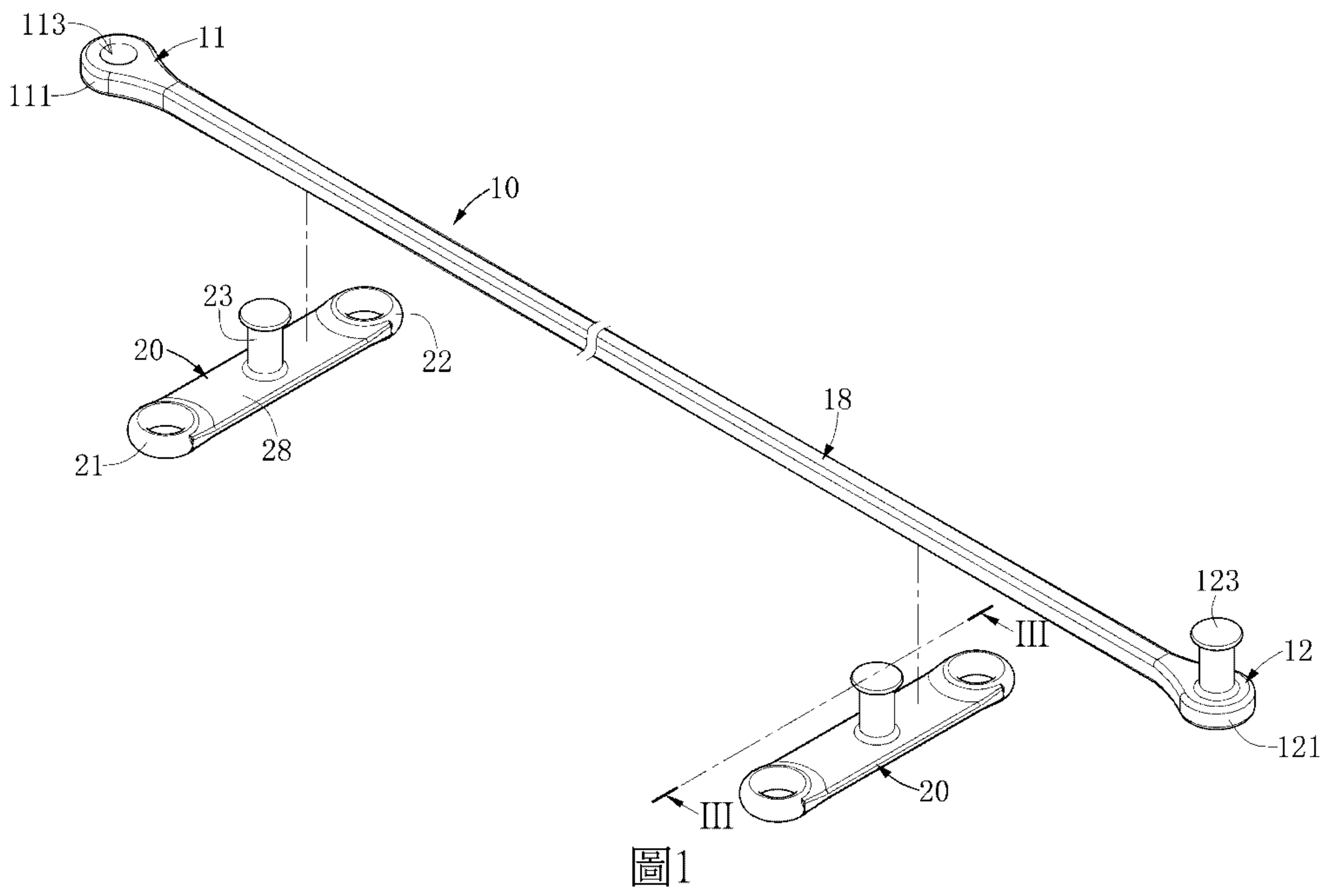


圖1



【中文發明名稱】用於口罩的兩用掛繩組合

【英文發明名稱】HANGING ROPE ASSEMBLY FOR FACIAL MASK

【中文】

一種用於口罩的兩用掛繩組合，能供掛戴於使用者的頸部，並固持一口罩，其包括一掛繩及一對扣具。掛繩具有本體、設於本體一端的第一接合部、及設於本體另一端的第二接合部。第一接合部與第二接合部以可拆卸的方式彼此接合。每一扣具具有一第一扣部及一第二扣部，第一扣部可拆卸地固定於掛繩的本體；第二扣部能動地結合於口罩的耳繩。當掛繩的第一接合部與第二接合部處於解開狀態，所述一對扣具能固持口罩以擺置於使用者胸前。當掛繩的第一接合部與第二接合部置於使用者的頭部後方，並且處於扣合狀態，所述一對扣具固持口罩的耳繩於使用者的頭部兩側。

【英文】

A hanging rope assembly for facial mask, which can be hanged on a user's neck for holding a facial mask, includes a hanging rope, a pair of buckle members. The hanging rope has a main body, a first joining portion formed on one end of the main body, and a second joining portion formed on the other end of the main body. The first and second joining portions can be joined to each other demountably. Each buckle member has a first buckle portion and a second buckle portion. The first buckle portion is demountably fixed to the main body of the hanging rope. The second buckle portion can movably bind an ear rope of the facial mask. When the first and second joining portions of the hanging rope are arranged in a disjoined state, the pair of buckle members can hold the facial mask before an user's chest. When the first and second joining portions of the hanging rope are arranged in a joined state, the pair of buckle members can hold the facial mask in a wear state.

【指定代表圖】圖1。

【代表圖之符號簡單說明】

10：掛繩

11：第一接合部

111：圓環

113：圓孔

12：第二接合部

121：底部

123：扣件

18：本體

20：扣具

21：第一扣部

22：第二扣部

23：中間扣件

28：臂部

【發明說明書】

【中文發明名稱】用於口罩的兩用掛繩組合

【英文發明名稱】HANGING ROPE ASSEMBLY FOR FACIAL MASK

【技術領域】

【0001】本發明涉及一種用於口罩的兩用掛繩組合，特別是涉及一種結合了掛繩及扣具，可於未配戴狀態下固持口罩於使用者胸前，或於配戴狀態下拉緊口罩的耳繩於使用者的頸部後面。

【先前技術】

【0002】為了防範新冠肺炎疫情，人們每天已長時間配戴口罩。然而在吃飯、喝水時，口罩必須脫下，如何暫時收納已成為必須克服的課題。

【0003】有的使用者將口罩塞入提包，或置放桌上，或塞入口袋，反而造成口罩容易沾附更多的細菌。或者，使用口罩收納夾以放置口罩，但在折疊收納或取出的過程，也容易更多觸碰口罩。

【0004】故，如何通過結構設計的改良，來解決口罩的暫時收納的需求，克服上述的不便，已成為該項技術領域所欲解決的一項課題。

【發明內容】

【0005】本發明所要解決的技術問題在於，針對現有技術的不足提供一種用於口罩的兩用掛繩組合，以解決口罩的暫時收納的需求，避免上述不方便的問題。

【0006】為了解決上述的技術問題，本發明所採用的其中一技術方案是，提供一種用於口罩的兩用掛繩組合，能供掛戴於使用者的頸部，並固持

一口罩，其包括一掛繩及一對扣具。所述掛繩具有本體、設於所述本體一端的第一接合部、及設於所述本體另一端的第二接合部，所述第一接合部與所述第二接合部以可拆卸的方式彼此接合；從而所述第一接合部與所述第二接合部能呈現一解開狀態，以供下垂擺置於使用者胸前；或者所述第一接合部與所述第二接合部能呈現一扣合狀態，以供置於使用者的頭部後方。每一所述扣具具有一第一扣部及一第二扣部，所述第一扣部可拆卸地固定於所述掛繩的所述本體，並且所述一對扣具分別相距所述第一接合部及所述第二接合部一預定距離；所述第二扣部能動地結合於所述口罩的耳繩。當所述掛繩的所述第一接合部與所述第二接合部處於解開狀態，所述一對扣具能固持所述口罩以擺置於使用者胸前。當所述掛繩的所述第一接合部與所述第二接合部置於使用者的頭部後方，並且處於扣合狀態，所述一對扣具固持所述口罩的耳繩於使用者的頭部兩側。

【0007】 本發明的其中一有益效果在於，本發明所提供的用於口罩的兩用掛繩組合，其結合了掛繩及扣具，可於未配戴狀態下固持口罩於使用者胸前，或於配戴狀態下拉緊口罩的耳繩於使用者的頸部後面。扣具的位置可以調整，以適應不同尺寸的臉形和頭圍。掛繩的本體兩端可以彼此扣住，以固定於頸部後面，用以避免口罩的彈性耳繩必須長時間掛在耳朵上所造成的疼痛。

【0008】 為使能更進一步瞭解本發明的特徵及技術內容，請參閱以下有關本發明的詳細說明與圖式，然而所提供的圖式僅用於提供參考與說明，並非用來對本發明加以限制。

【圖式簡單說明】

【0009】 圖1為本發明第一實施例用於口罩的兩用掛繩組合的分解圖。

- 【0010】 圖2A為本發明的掛繩的俯視圖。
- 【0011】 圖2B為本發明的掛繩的剖視圖。
- 【0012】 圖3為本發明的扣具的剖視圖。
- 【0013】 圖4為本發明的用於口罩的兩用掛繩組合使用狀態前視圖。
- 【0014】 圖5為本發明的扣具結合掛繩與口罩之耳繩的剖視圖。
- 【0015】 圖6為本發明的用於口罩的兩用掛繩組合配戴狀態前視圖。
- 【0016】 圖7為本發明的用於口罩的兩用掛繩組合配戴狀態後視圖。
- 【0017】 圖8A為本發明第二實施例的掛繩的局部前視圖。
- 【0018】 圖8B為本發明第三實施例的掛繩的局部前視圖。
- 【0019】 圖8C為本發明第四實施例的掛繩的局部前視圖。
- 【0020】 圖9為本發明第五實施例的扣具的示意圖。

【實施方式】

【0021】 以下是通過特定的具體實施例來說明本發明所公開的實施方式，本領域技術人員可由本說明書所公開的內容瞭解本發明的優點與效果。本發明可通過其他不同的具體實施例加以施行或應用，本說明書中的各項細節也可基於不同觀點與應用，在不悖離本發明的構思下進行各種修改與變更。另外，本發明的附圖僅為簡單示意說明，並非依實際尺寸的描繪，事先聲明。以下的實施方式將進一步詳細說明本發明的相關技術內容，但所公開的內容並非用以限制本發明的保護範圍。

【0022】 應當可以理解的是，雖然本文中可能會使用到“第一”、“第二”、“第三”等術語來描述各種元件或者信號，但這些元件或者信號不應受這些術語的限制。這些術語主要是用以區分一元件與另一元件，或者一信號與另一信號。另外，本文中所使用的術語“或”，應視實際情況可能包括相關聯的列出項

目中的任一個或者多個的組合。

【0023】 [第一實施例]

【0024】 參閱圖1至圖4所示，本發明第一實施例提供一種用於口罩的兩用掛繩組合，或稱掛繩組合。掛繩組合能供掛戴於使用者U的頸部(參圖4)，並固持一口罩M(參圖4)。所述用於口罩的兩用掛繩組合包括一掛繩10以及一對扣具20。所述一對扣具20設置於掛繩10的兩邊，並各自固持口罩M的一條耳繩R。

【0025】 掛繩10具有一細長狀的本體18、設於所述本體18一端的第一接合部11、及設於所述本體18另一端的第二接合部12。舉例來說，掛繩10可以是矽膠或橡膠製成，然而本發明不限制於此。所述第一接合部11與所述第二接合部12以可拆卸的方式彼此接合，其中接合的方式可以是卡合、吸附、或勾合...等。本實施例的所述第一接合部11與所述第二接合部12能呈現一解開狀態，以供下垂擺置於使用者U胸前(參圖4)。或者，所述第一接合部11與所述第二接合部12能呈現一扣合狀態，以供置於使用者U的頭部後方(參圖7)。

【0026】 具體的說，在本實施例中，所述掛繩的第一接合部11具有一圓環111、及一形成於所述圓環111內的圓孔113，所述第二接合部12具有一圓盤狀的底部121、及一由所述底部121向上突出的扣件123，所述扣件123能拆卸地卡合於所述圓孔113。

【0027】 每一扣具20具有一第一扣部21及一第二扣部22。舉例來說，扣具20可以是矽膠或橡膠製成，然而本發明不限制於此。所述第一扣部21可拆卸地固定於所述掛繩10的所述本體18，並且所述一對扣具20分別相距所述第一接合部11及所述第二接合部12一預定距離。所述第二扣部22能動地結合於所述口罩M的耳繩R。本發明的第一扣部21可拆卸地固定於掛繩10的本體18的方式可以是夾持、卡住、勾住...等。第二扣部22能動地結合於所述口罩M的耳

繩R的方式，可以是夾持、卡住...等。

【0028】具體的說，其中每一扣具20還包括一臂部28、及一中間扣件23。中間扣件23由臂部28向上突出。所述中間扣件23位於所述第一扣部21與所述第二扣部22之間。所述第一扣部21與所述第二扣部22均呈圓環狀並且能拆卸地扣合於所述中間扣件23。

【0029】如圖4所示，當所述掛繩10的所述第一接合部11與所述第二接合部12處於解開狀態，所述一對扣具20能固持所述口罩M以擺置於使用者U的胸前。使用者U可以方便地暫時解下口罩M。掛繩10如同項鍊般懸掛於頸項，也具有裝飾的功用。

【0030】如圖5所示，扣具20的一側連接掛繩10的本體18，另一側連接口罩M的耳繩R。具體的說，本實施例的扣具20與掛繩10的本體18是不滑動的，也就是說，利用第一扣部21夾緊掛繩10的本體18在扣具20上；另一面，本實施例的扣具20允許口罩M的耳繩R可相對地滑動，也就是說，第二扣部22並未夾緊耳繩R，以供使用者調到舒適的配戴角度。

【0031】如圖6及圖7所示，為使用者配戴口罩的示意圖。當使用者U要配戴口罩M時，所述掛繩10的所述第一接合部11與所述第二接合部12置於使用者U的頭部後方，並且使第一接合部11與所述第二接合部12處於扣合狀態，所述一對扣具20固持所述口罩M的耳繩R於使用者U的頭部兩側。此時，口罩M的耳繩R不會施力於耳朵。掛繩10與扣具20可以避免耳繩R壓迫到耳朵。

【0032】補充說明，本實施例之用於口罩的兩用掛繩組合的相關尺寸，其中扣具的長度可以為2公分至3公分。掛繩的長度可以為60公分至80公分。

【0033】上面所描述的掛繩10兩端的結合方式只是本發明的一種舉例，本發明並不限於此。

【0034】[第二實施例]

【0035】如圖8A所示，本實施例與上述實施例的差異在於掛繩10a，其中所述掛繩的所述第一接合部11a與所述第二接合部12a分別一凹槽及一卡合突柱，所述卡合突柱能拆卸地卡入於所述凹槽內，所述卡合突柱沿著所述掛繩10a的縱長方向延伸。

【0036】 [第三實施例]

【0037】如圖8B所示，本實施例與上述實施例的差異在於掛繩10b，其中所述第一接合部11b與所述第二接合部12b分別為相互磁吸的磁鐵。例如，將兩個強力磁鐵分別嵌入於掛繩10b的兩端，並分別外露出不同的磁極，使第一接合部11b與第二接合部12b能相互吸附。

【0038】 [第四實施例]

【0039】如圖8C所示，本實施例與上述實施例的差異在於掛繩10c，其中所述第一接合部11c與所述第二接合部12c分別為一卡鉤孔及一活動卡鉤，所述活動卡鉤能拆卸地鉤合於所述卡鉤孔內。此種方式，如同項鍊的結合方式。掛繩10c也可以是金屬鍊條、或布條。

【0040】 [第五實施例]

【0041】如圖9所示，本實施例與上述實施例的差異在於扣具20a，其中扣具的所述第一扣部21a及一第二扣部22a各為一開放式的狹長形溝槽。具體的說，扣具20a可以是塑膠或金屬的小型飾板，小型飾板的一側(如圖9的上表面)形成兩個平行的狹長形溝槽，分別可以供掛繩10的本體18卡緊在第一扣部21a內，口罩M的耳繩R可滑動地卡入第二扣部22a內。小型飾板的另一側(如圖9的下表面)可以設有其他裝飾圖樣。

【0042】補充說明，掛繩也可以中空的，或者可以加上發光二極體，藉此可以加強夜間配戴的安全性。其中可以在扣具設有小型電池，電連接到發光二極體以提供電力。

【0043】 [實施例的有益效果]

【0044】 本發明的其中一有益效果在於，本發明所提供的一種用於口罩的兩用掛繩組合，可以將不使用的口罩掛在胸前，或是固定在頸部後面，以代替口罩自身的彈性耳繩，以避免長時間配戴造成的耳後不適。對於戴眼鏡的使用者，也可以避免口罩的彈性耳繩干擾眼鏡的鏡腳所造成的耳部不適。

【0045】 本發明適合需要長時間配戴口罩的使用者，可以不用掛在耳朵上，直接以本產品固定口罩在臉部。也可以在需要暫時取下口罩時，將口罩置於胸前以便隨時可以快速戴上。

【0046】 本發明以掛繩、兩個扣具為一組合。扣具用以結合口罩的彈性耳繩和掛繩的本體。扣具的位置可以調整，以適應不同尺寸的臉形和頭圍。掛繩的本體兩端可以彼此扣住，以固定於頸部後面，用以避免口罩的彈性耳繩必須長時間掛在耳朵上所造成的疼痛。

【0047】 本發明的兩用掛繩組合只當做口罩的掛繩使用時，則不用扣住掛繩的本體兩端。

【0048】 以上所公開的內容僅為本發明的優選可行實施例，並非因此侷限本發明的申請專利範圍，所以凡是運用本發明說明書及圖式內容所做的等效技術變化，均包含於本發明的申請專利範圍內。

【符號說明】**【0049】**

10、10a、10b、10c：掛繩

11、11a、11b、11c：第一接合部

111：圓環

113：圓孔

12、12a、12b、12c：第二接合部

121：底部

123：扣件

18：本體

20、20a：扣具

21、21a：第一扣部

22、22a：第二扣部

23：中間扣件

28：臂部

M：口罩

R：耳繩

U：使用者

【發明申請專利範圍】

- 【請求項1】** 一種用於口罩的兩用掛繩組合，能供掛戴於使用者的頸部，並固持一口罩，包括：
- 一掛繩，所述掛繩具有本體、設於所述本體一端的第一接合部、及設於所述本體另一端的第二接合部，所述第一接合部與所述第二接合部以可拆卸的方式彼此接合；從而所述第一接合部與所述第二接合部能呈現一解開狀態，以供下垂擺置於使用者胸前；或者所述第一接合部與所述第二接合部能呈現一扣合狀態，以供置於使用者的頭部後方；以及
- 一對扣具，每一所述扣具具有一第一扣部及一第二扣部，所述第一扣部可拆卸地固定於所述掛繩的所述本體，並且所述一對扣具分別相距所述第一接合部及所述第二接合部一預定距離；所述第二扣部能動地結合於所述口罩的耳繩；當所述掛繩的所述第一接合部與所述第二接合部處於解開狀態，所述一對扣具能固持所述口罩以擺置於使用者胸前；當所述掛繩的所述第一接合部與所述第二接合部置於使用者的頭部後方，並且處於扣合狀態，所述一對扣具固持所述口罩的耳繩於使用者的頭部兩側。
- 【請求項2】** 如請求項 1 所述的用於口罩的兩用掛繩組合，其中所述掛繩為矽膠或橡膠製成。
- 【請求項3】** 如請求項 1 所述的用於口罩的兩用掛繩組合，其中所述掛繩的所述第一接合部具有一圓環、及一形成於所述圓環內的圓孔，所述第二接合部具有一底部、及一由所述底部向上突出的扣件，所述扣件能拆卸地卡合於所述圓孔。
- 【請求項4】** 如請求項 1 所述的用於口罩的兩用掛繩組合，其中每一所述扣

具還包括一中間扣件，所述中間扣件位於所述第一扣部與所述第二扣部之間，所述第一扣部與所述第二扣部均呈圓環狀並且能拆卸地扣合於所述中間扣件。

【請求項5】 如請求項 4 所述的用於口罩的兩用掛繩組合，其中所述扣具的長度為 2 公分至 3 公分。

【請求項6】 如請求項 1 所述的用於口罩的兩用掛繩組合，其中所述掛繩的長度為 60 公分至 80 公分。

【請求項7】 如請求項 1 所述的用於口罩的兩用掛繩組合，其中所述第一接合部與所述第二接合部分別為相互磁吸的磁鐵。

【請求項8】 如請求項 1 所述的用於口罩的兩用掛繩組合，其中所述掛繩的所述第一接合部與所述第二接合部分別一凹槽及一卡合突柱，所述卡合突柱能拆卸地卡入於所述凹槽內，所述卡合突柱沿著所述掛繩的縱長方向延伸。

【請求項9】 如請求項 1 所述的用於口罩的兩用掛繩組合，其中所述第一接合部與所述第二接合部分別為一卡鉤孔及一活動卡鉤，所述活動卡鉤能拆卸地鉤合於所述卡鉤孔內。

【請求項10】 如請求項 1 所述的用於口罩的兩用掛繩組合，其中所述扣具的所述第一扣部及一第二扣部各為一開放式的狹長形溝槽。

【發明圖式】

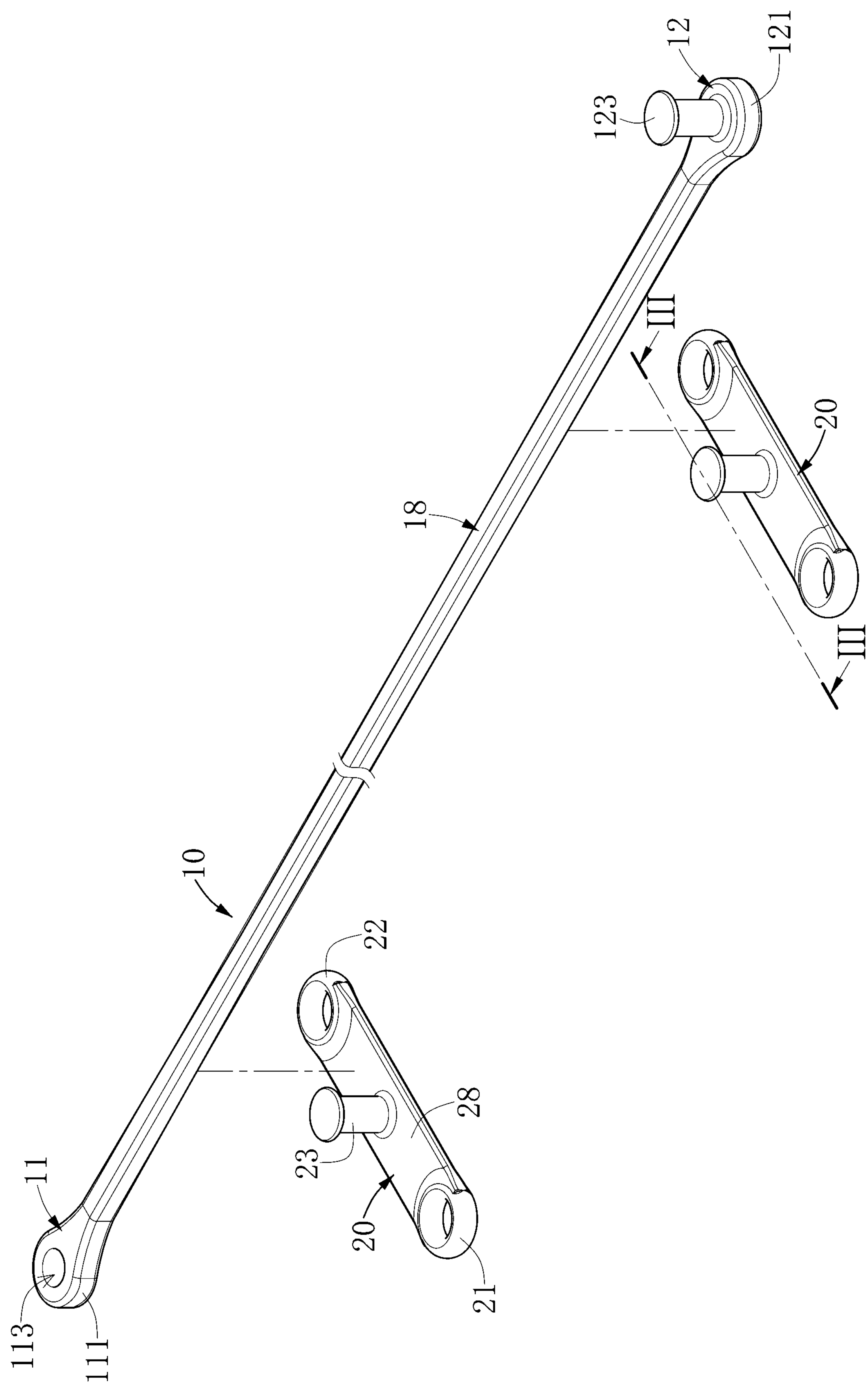


圖1

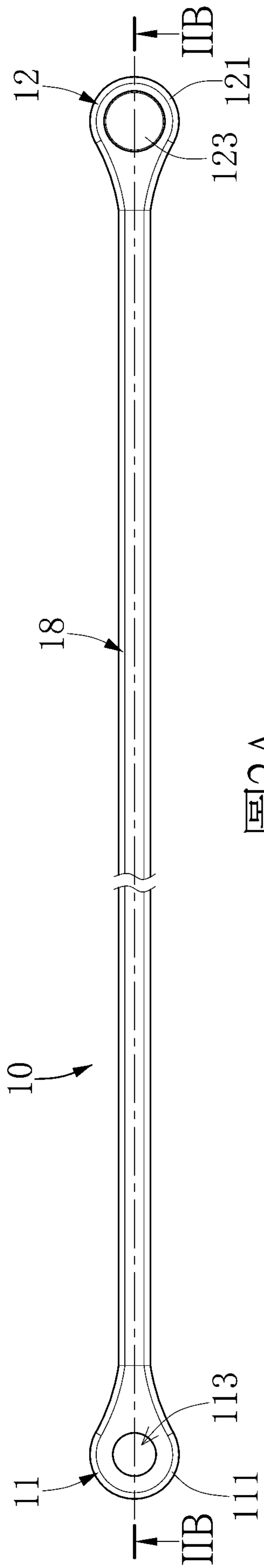


圖2A

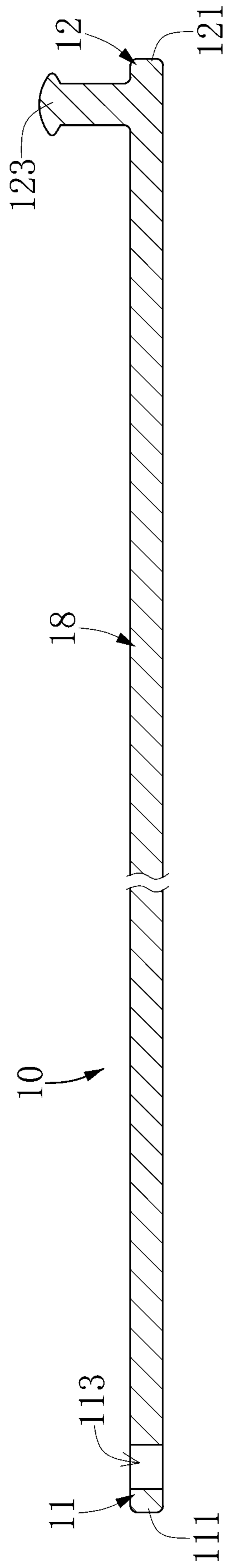


圖2B

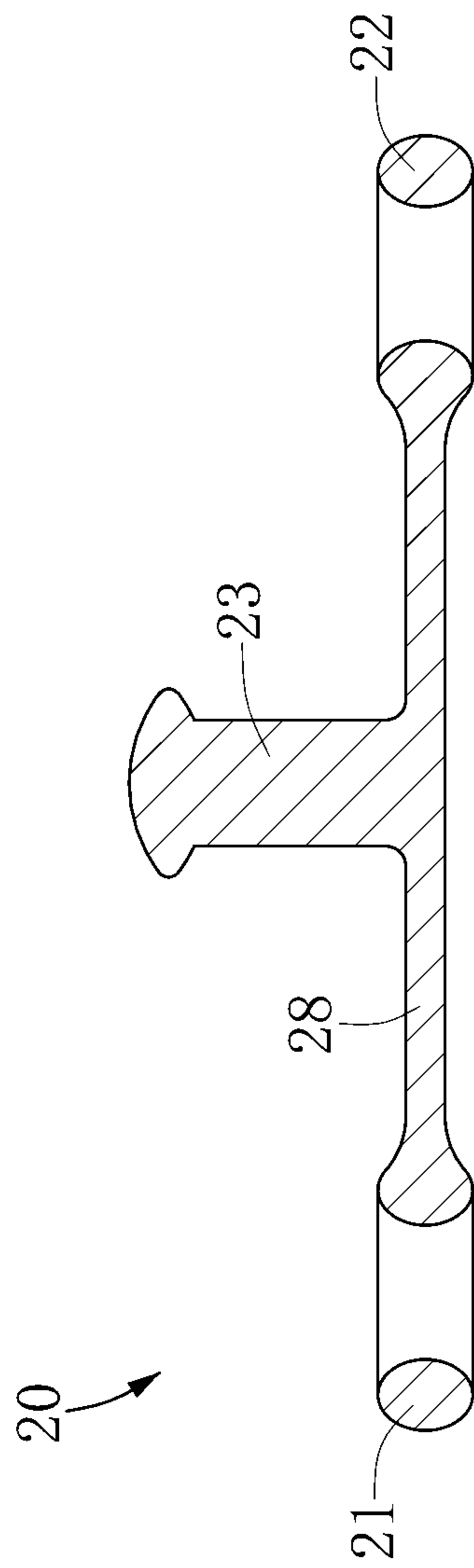


圖3

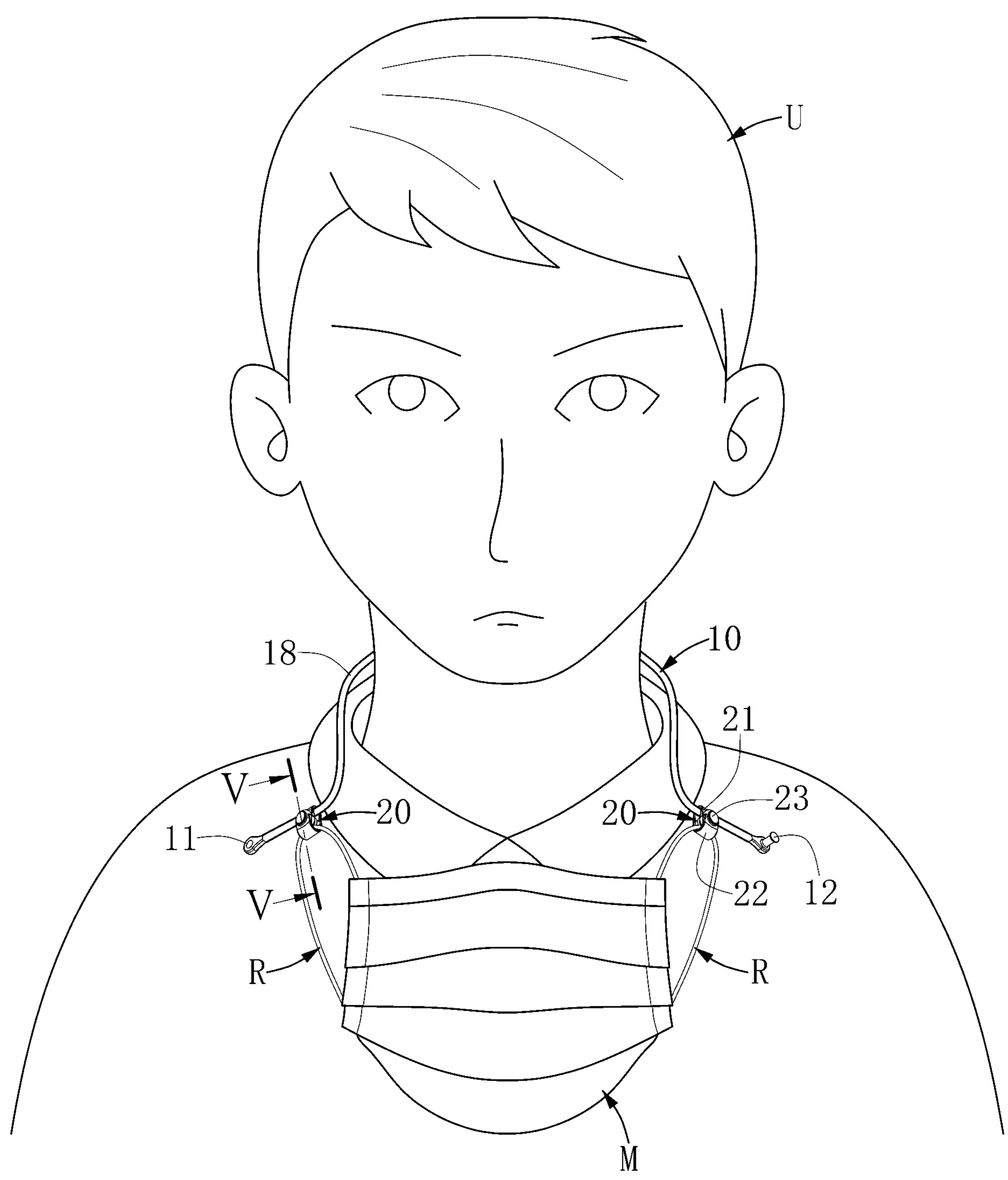


圖4

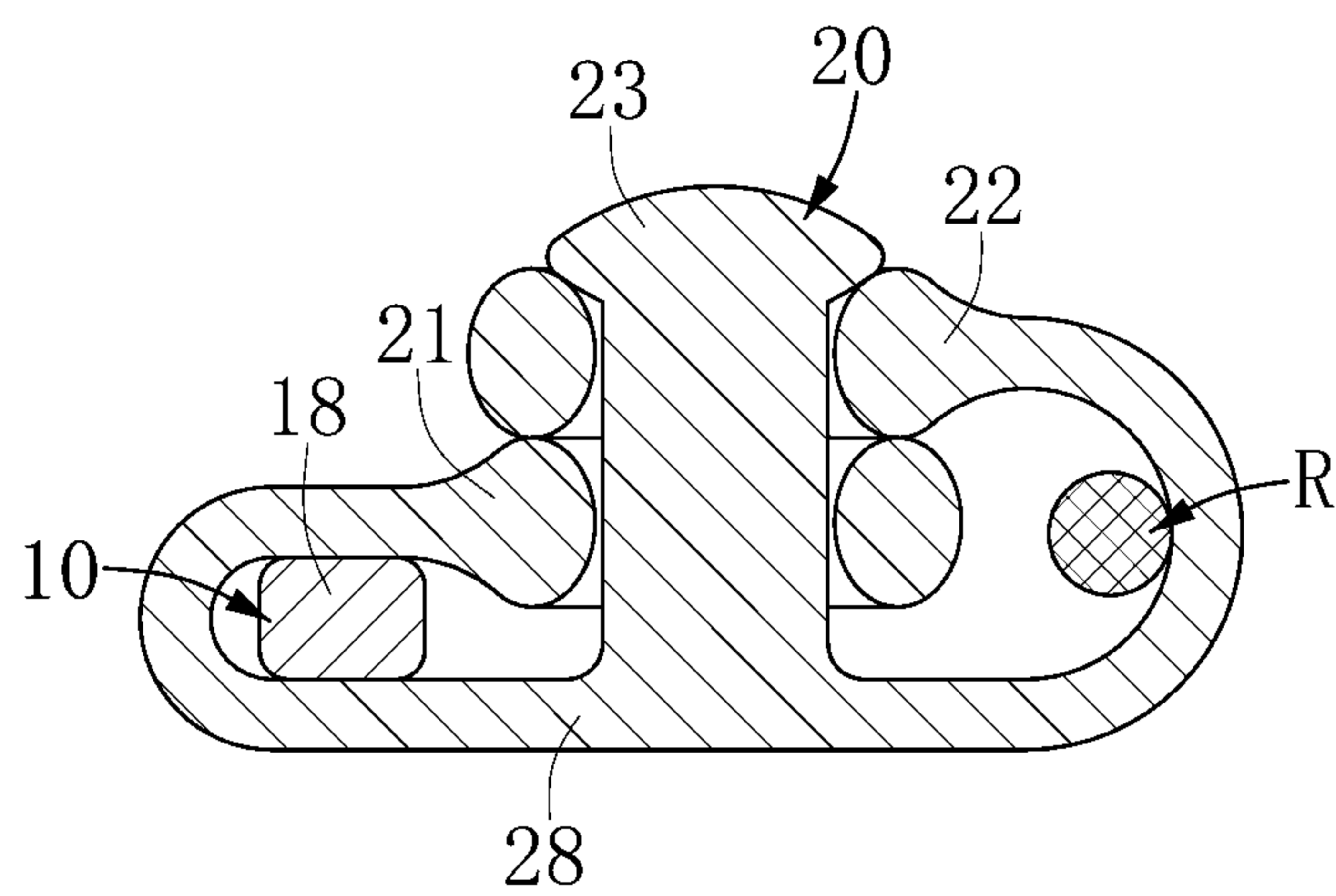


圖5

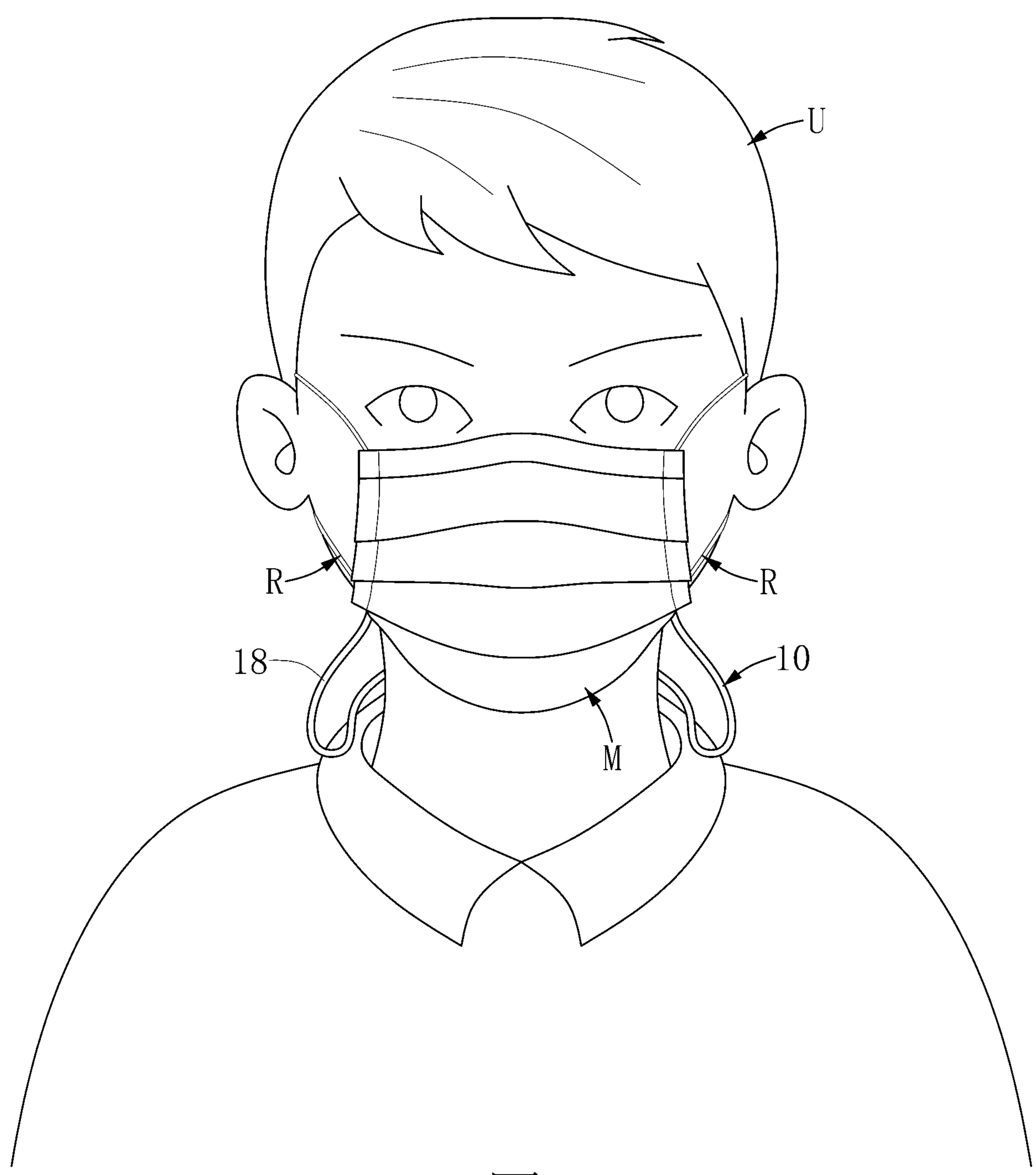


圖6

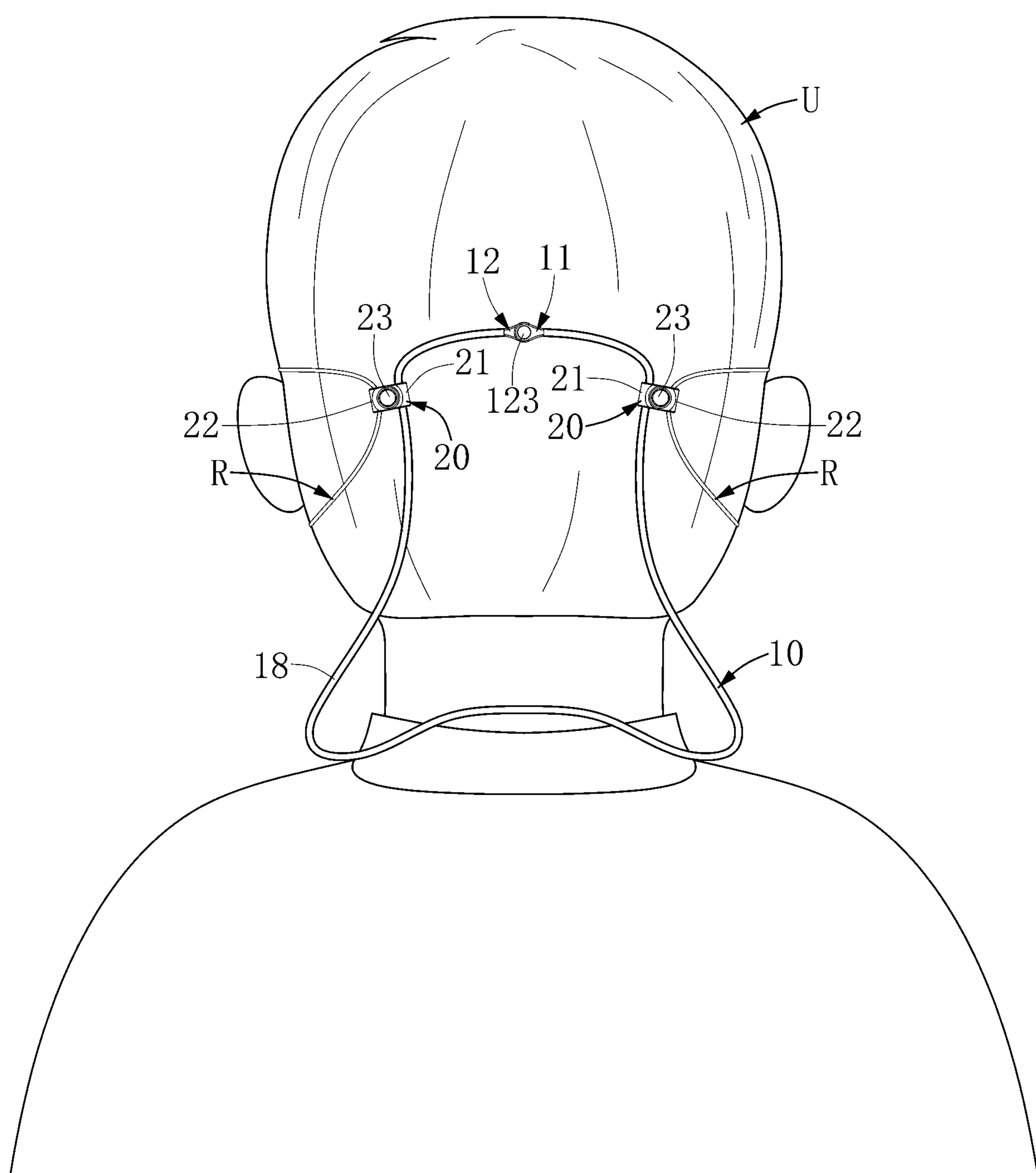


圖7

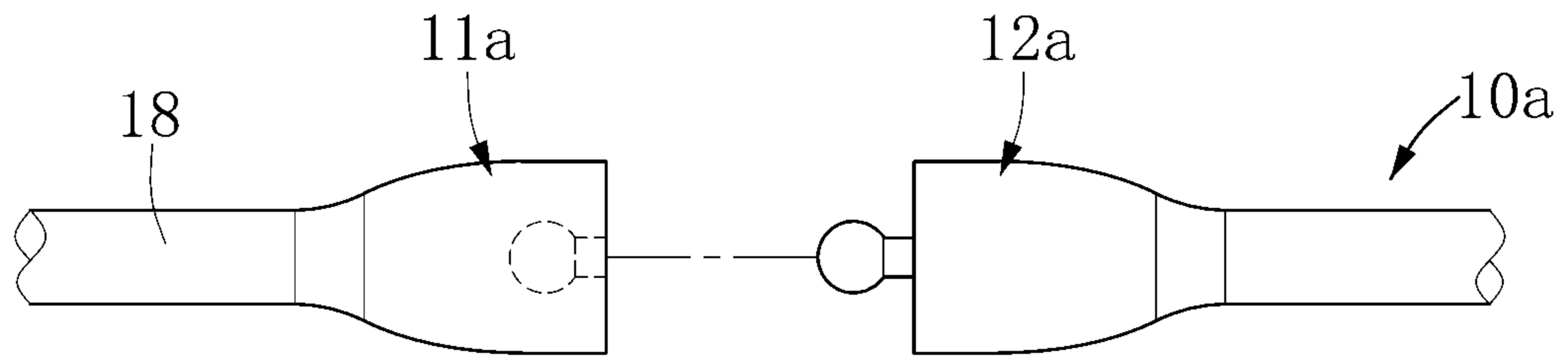


圖8A

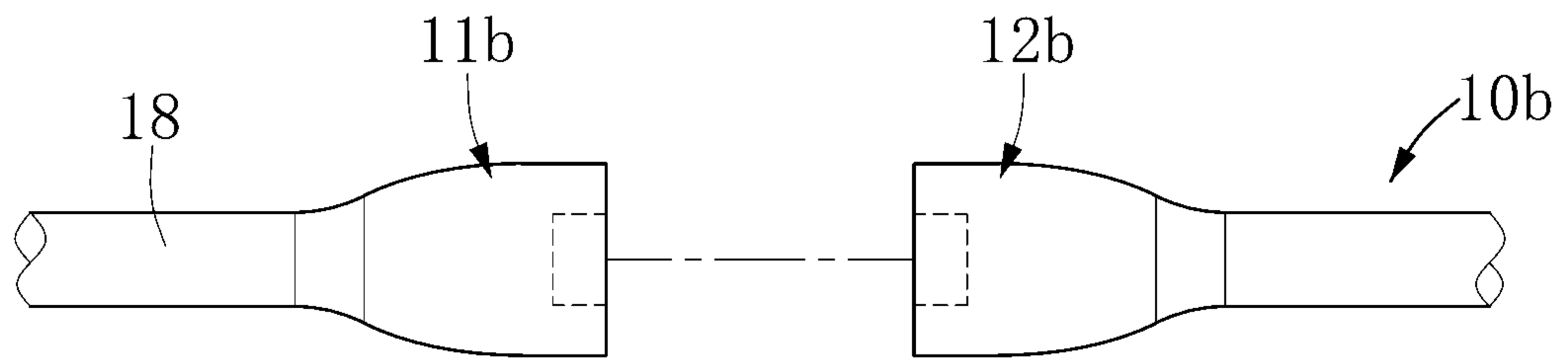


圖8B

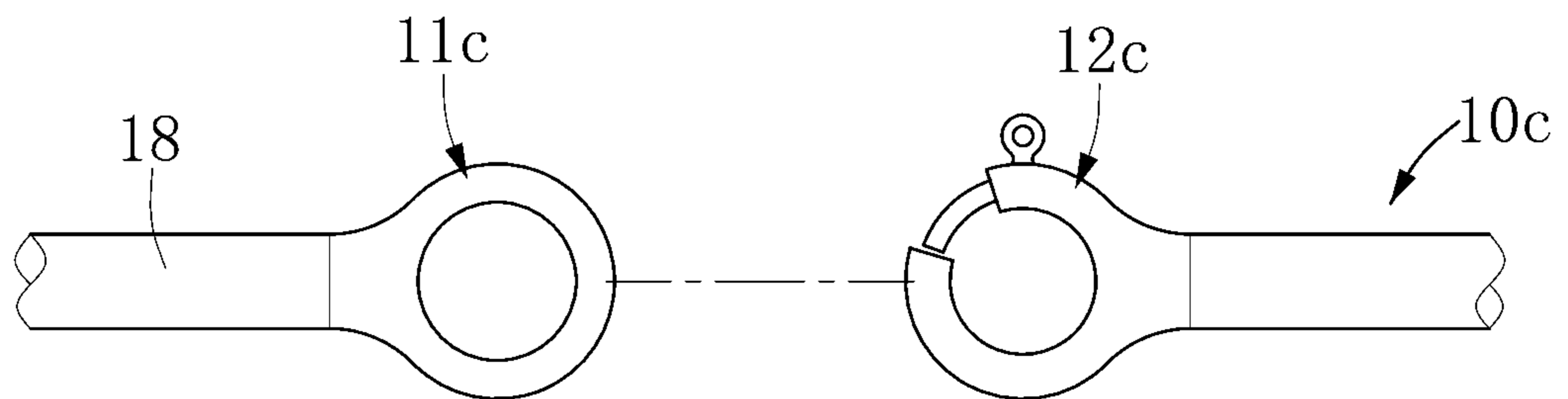


圖8C

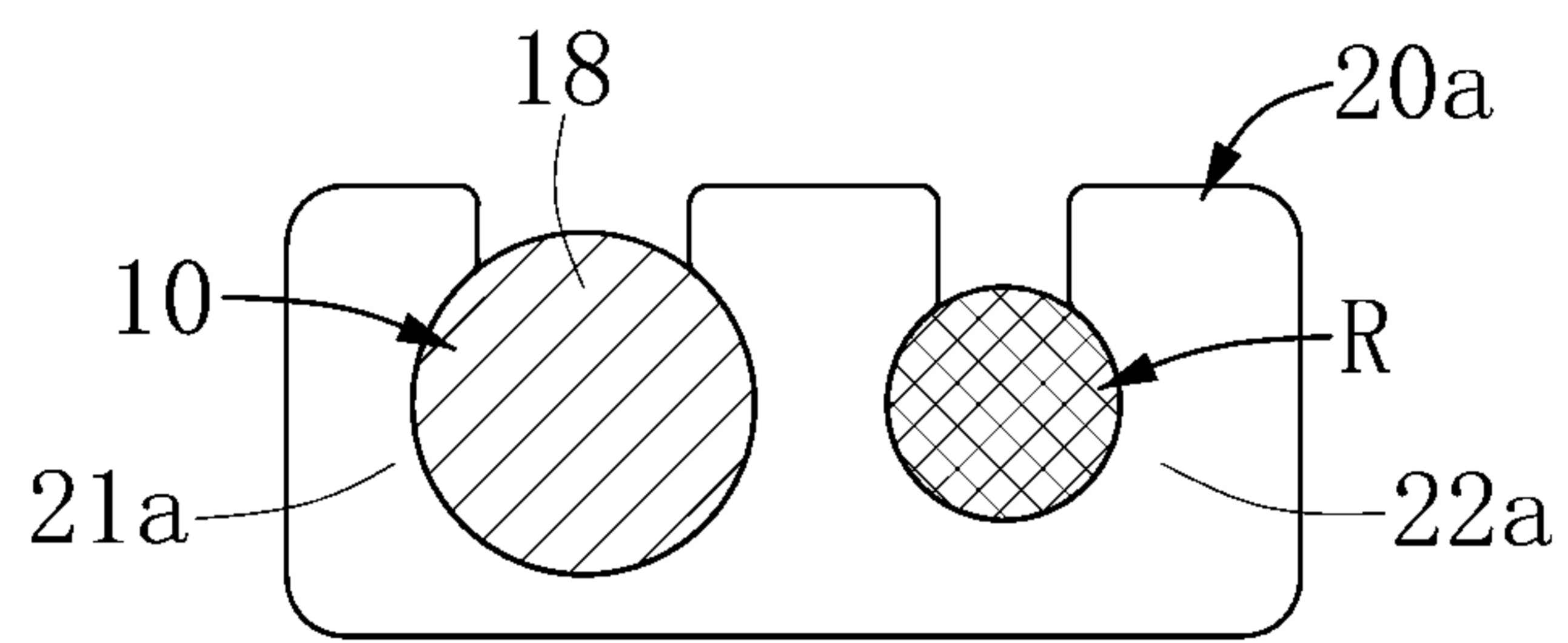


圖9