

(12) 实用新型专利

(10) 授权公告号 CN 202568034 U

(45) 授权公告日 2012. 12. 05

(21) 申请号 201220123489. 8

(22) 申请日 2012. 03. 21

(73) 专利权人 陆姚瑶

地址 312000 浙江省绍兴市森海豪庭榆树园
2 幢

(72) 发明人 陆姚瑶

(51) Int. Cl.

A47K 11/00 (2006. 01)

E03D 11/13 (2006. 01)

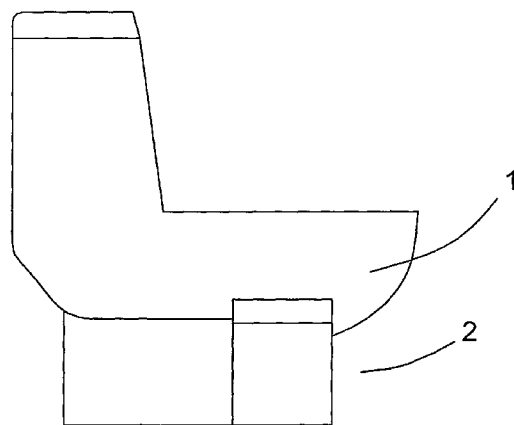
权利要求书 1 页 说明书 1 页 附图 2 页

(54) 实用新型名称

一种多功能马桶

(57) 摘要

本实用新型公开了一种多功能马桶,包括马桶本体和踏脚座,踏脚座包括座体,该座体的中部设置有与马桶本体的下部外形相适配的 U 形槽,在座体上部的左右两侧分别设置有左踏脚板和右踏脚板,踏脚座插装到马桶本体的下部后与马桶本体形成一整体结构,左踏脚板和右踏脚板即可用于脚踏,以满足蹲便的需求。本实用新型通过在马桶本体两边增设左踏脚板和右踏脚板,使传统马桶既可蹲便可坐便,其适合于公共厕所,方便了人们上厕所的习惯。



1. 一种多功能马桶,其特征在于,该马桶包括马桶本体和踏脚座,踏脚座包括座体,该座体的中部设置有与马桶本体的下部外形相适配的U形槽,在座体上部的左右两侧分别设置有左踏脚板和右踏脚板,踏脚座插装到马桶本体的下部后与马桶本体形成一整体结构,左踏脚板和右踏脚板即可用于脚踏,以满足蹲便的需求。

一种多功能马桶

技术领域

[0001] 本实用新型涉及一种多功能马桶。

背景技术

[0002] 目前的马桶只能坐便,有很多习惯蹲便的人较难适应。对于公共厕所,那些不习惯坐便的人经常直接踩在马桶沿上,还有些人认为公共马桶不干净也直接踩在马桶沿上,这样既不卫生又不安全。

实用新型内容

[0003] 针对现有情况存在的问题,本实用新型的目的在于提供一种既可蹲便又可坐便的多功能马桶。

[0004] 为实现上述目的,本实用新型一种多功能马桶,包括马桶本体和踏脚座,踏脚座包括座体,该座体的中部设置有与马桶本体的下部外形相适配的U形槽,在座体上部的左右两侧分别设置有左踏脚板和右踏脚板,踏脚座插装到马桶本体的下部后与马桶本体形成一整体结构,左踏脚板和右踏脚板即可用于脚踏,以满足蹲便的需求。

[0005] 本实用新型通过在马桶本体两边增设左踏脚板和右踏脚板,使传统马桶既可蹲便又可坐便,其适合于公共厕所,方便了人们上厕所的习惯。

附图说明

[0006] 图1为本实用新型主视图;

[0007] 图2为本实用新型俯视图;

[0008] 图3为踏脚座的结构示意图。

[0009] 其中附图标记如下:

[0010] 马桶本体1、踏脚座2、座体21、右踏脚板22、U形槽23、左踏脚板24。

具体实施方式

[0011] 如图1至图3所示,本实用新型一种多功能马桶,包括马桶本体1和踏脚座2,踏脚座2包括座体21,座体21的中部设置有与马桶本体1的下部外形相适配的U形槽23,在座体21上部的左右两侧分别设置有左踏脚板24和右踏脚板22,踏脚座2插装到马桶本体1的下部后与马桶本体1形成一整体结构。

[0012] 当需要坐便时,本实用新型多功能马桶与常规马桶一种,放下坐便板就可以坐便。当需要蹲便时,左踏脚板24和右踏脚板22即可用于脚踏,人踏上踏脚座2,蹲下后即可满足蹲便的需求。本实用新型结构简单,既可以蹲便又可以坐便,具有安全、卫生、方便、实用的特点。

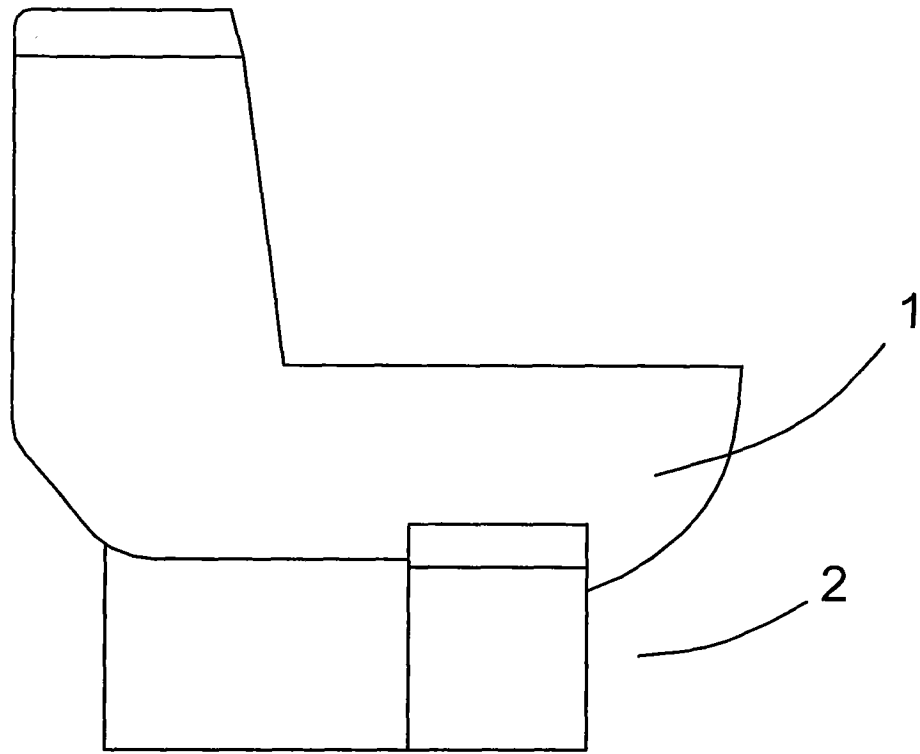


图 1

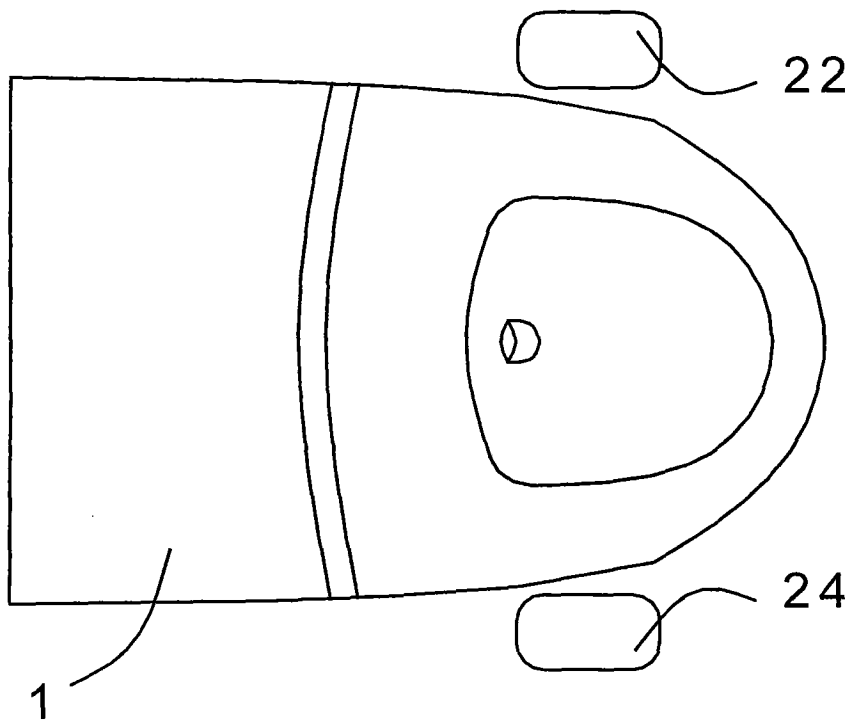


图 2

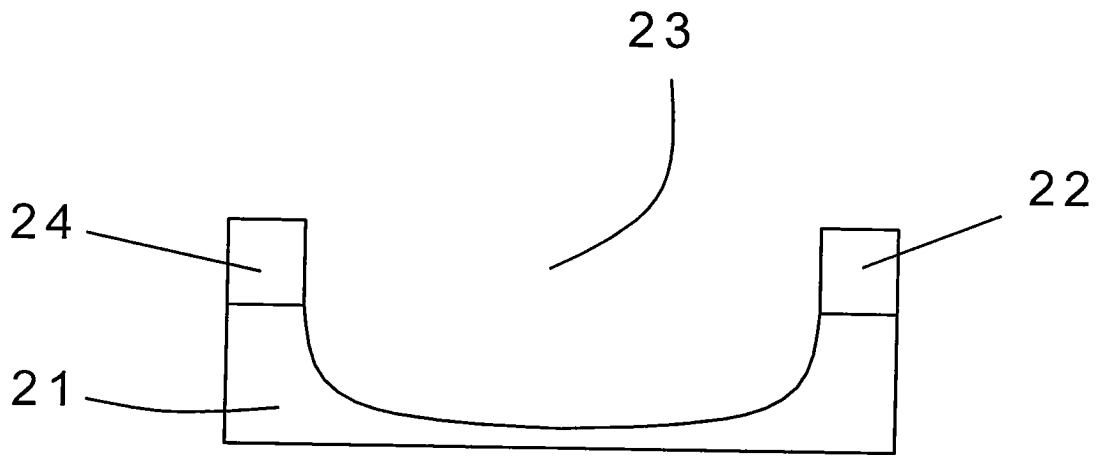


图 3