

(19)  
(12)

(KR)  
(A)

(51) 。 Int. Cl. <sup>7</sup>  
G09B 5/04

(11)  
(43)

2002 - 0007450  
2002 01 29

(21) 10 - 2000 - 0040223  
(22) 2000 07 13

(71) 2 317 - 40 135 - 201

(72) 2 317 - 40 135 - 201

(74)

:

(54)

/ 가

, 가

, / ; , /

, / , /

/ 가

, 가

, 가

1

2

1

3a

3b

\*

\*

100 :

110 :

120 :

/

121 :

123 :

130 :

131 :

140 :

125, 133, 150 :

160 :

170 : /

180 :

190 :

가

가

가

89 - 17133 ( 93 - 450 )

가

가

가

가

가

가 가 가

1 ; 1 , / ,  
/ 2 ; / 1  
2 / 3 ; 1 가  
3 4 가 4 , 가  
5

;  
/ ;  
/ ; 가  
/ ;  
/ ;

;  
/ ;  
/ ;

1  
(100) , (100)  
(110) , / (100)  
/ (120) , (130) ,  
(100) / (120) (130)  
(140) , (140)가  
(150) , (140)가 (160) ,  
/ (170) , (160) / (100)  
(170) (160) / (170) (190)  
(180)

/ (120) , / (170)  
 / (121) , (121)  
 (123) , (123) (140)  
 (123)  
 (130) , (131) , (  
 131) (140) (133) .  
 2 (200) 가 가 (110) (  
 100) (202) , 가

가 (110) /  
 (100) (204) / (206) 가 /  
 / (190) , (100) 가 /  
 / / / (170) , 가  
 / / / (170)  
 , / (180)가 (100)  
 (190) 가

, (190) , 3a / /  
 / (191), / (193),  
 / / (195) / /  
 / (197) (180) 3b  
 / (170) / , " I am a boy." / , "  
 ." / (191) / (193) .

가 (110)  
 (100) (208) , (210) / (100) (140)  
 , 가 . , /  
 (170) / (120) /  
 (120) (190) " I am a boy." /  
 (121) , (123) ,  
 (135), (140) (150) 가  
 (100) (212) (160)  
 (140)가 , (140) , "  
 " (160)가 (180) 3b (190)  
 / (195) .

가 (110)  
 (100) (214) , (216) . ,

가 (100) 가 (140) (130) (131) (133), (1  
40) (150) .

(218) (160) (140)가 (140)가 (160)가 (1  
80) (140) 3b , " " / (190) (197) . (1

(220) 가 (110) , (222) 가 (110) (100)

3c " " " " (160)가 , ,

(121) (121) / (170) 가 (170) 가 , ,  
가 / / 가

(57)

1.

1 / , 1 ;

1 2 ; /

1 2 3 ; /

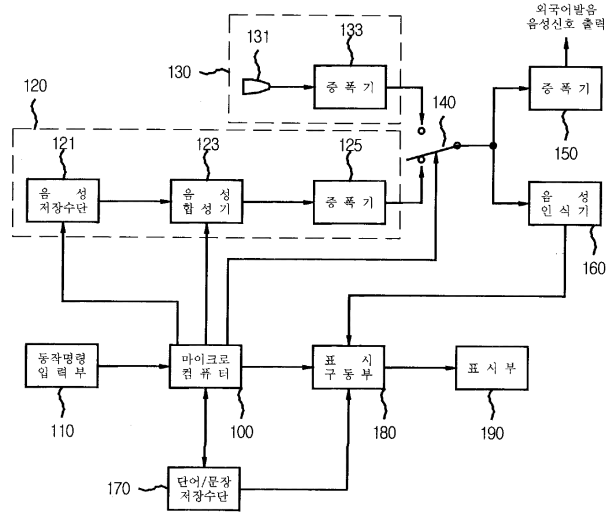
1 가 4 .

2.

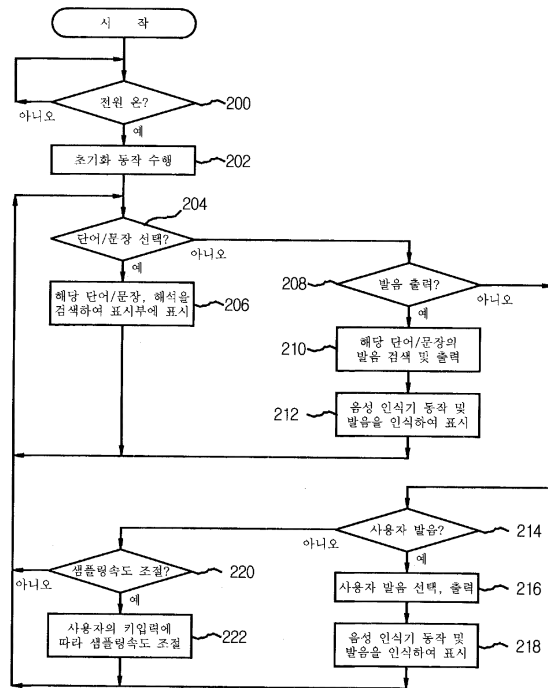
1 ,



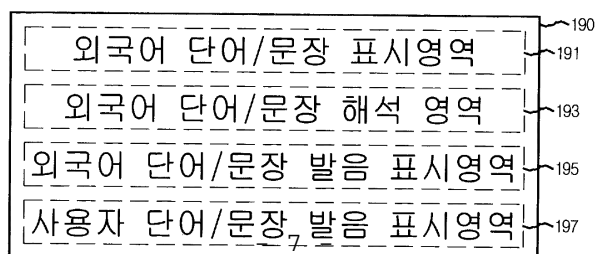
1



2



3a



3b

I am a boy.	190
나는 소년입니다.	191
아이 엠 머 보이	193
아이 엠 머 보이	195
아이 엠 머 보이	197

3c

I am a boy.	190
나는 소년입니다.	191
아아이 에엠 머어 보오이	193
아아이 에엠 머어 보오이	195
아아이 에엠 머어 보오이	197