

⑫

DEMANDE DE BREVET D'INVENTION

A1

⑫ Date de dépôt : 19.12.91.

⑬ Priorité :

⑭ Date de la mise à disposition du public de la demande : 25.06.93 Bulletin 93/25.

⑮ Liste des documents cités dans le rapport de recherche : *Se reporter à la fin du présent fascicule.*

⑯ Références à d'autres documents nationaux apparentés :

⑰ Demandeur(s) : BAUMANN CEM (SA) Société anonyme — CH.

⑱ Inventeur(s) : Baumann Jean-Pierre et Haldi Jacques.

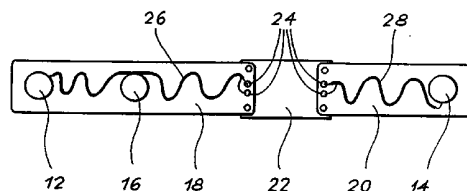
⑲ Titulaire(s) :

⑳ Mandataire : ICB.

⑳ Appareil de mesure de la fréquence cardiaque.

㉑ Appareil de mesure de la fréquence cardiaque comprenant au moins un couple d'électrodes (12, 14) de mesure pour détecter un signal cardiaque, un moyen de traitement (34, 36) des signaux électriques captés par les électrodes et des conducteurs électriques (26, 28) pour relier électriquement les électrodes au moyen de traitement, dans lequel les électrodes et le moyen de traitement sont montés sur un support (20, 22) mince et souple, l'ensemble étant enrobé dans un matériau souple (29) surmoulé formant un bandeau.

Application à la surveillance du rythme cardiaque et à l'étude physiologique relative à la fréquence cardiaque.



APPAREIL DE MESURE DE LA FREQUENCE CARDIAQUE

La présente invention concerne un appareil de mesure de la fréquence cardiaque. Il s'utilise comme appareil de surveillance du rythme cardiaque, lors d'un exercice sportif, ou en vue d'études physiologiques relatives à la fréquence cardiaque (médecine du travail, médecine du sport, réadaptation cardiaque,...)

Les appareils de mesure de la fréquence cardiaque comportent deux électrodes de mesure et, éventuellement, une électrode de référence reliées par des conducteurs électriques à un circuit de traitement. Ces électrodes sont disposées sur le corps du patient, généralement à hauteur du thorax.

Les électrodes généralement utilisées dans le domaine médical sont de type jetable et sont destinées à être fixées individuellement sur le corps à l'aide d'un matériau adhésif. Pour assurer un contact électrique correct, une solution ou un gel conducteur est interposé entre le corps et l'électrode. Ce type d'électrode est assez contraignant pour le patient.

On connaît également des appareils plus confortables qui se présentent sous la forme d'un bandeau ou d'une ceinture sur lequel sont fixées les électrodes. Ce bandeau comporte une partie élastique qui permet de maintenir les électrodes sur le corps du patient en assurant une certaine pression, et par conséquent un contact électrique satisfaisant.

Le document WO 88/09146 décrit un appareil de ce second type. Le bandeau est muni sur une première face de deux électrodes, qui sont en contact électrique avec deux connecteurs disposés, en regard, sur l'autre face du bandeau. Des conducteurs électriques peuvent être raccordés à ces connecteurs pour transmettre les signaux captés par les électrodes à une unité de traitement, cette dernière pouvant par ailleurs être montée également sur le bandeau.

L'invention vise à améliorer ce type d'appareil de mesure de la fréquence cardiaque et, en particulier, à assurer une plus grande sécurité d'utilisation. Ce but est atteint par une construction conférant une plus grande étanchéité à l'appareil de mesure.

Plus précisément, l'invention a pour objet un appareil de mesure de la fréquence cardiaque comprenant au moins un couple d'électrodes de mesure pour détecter un signal cardiaque, un moyen de traitement des

signaux électriques captés par les électrodes et des conducteurs électriques pour relier électriquement les électrodes au moyen de traitement, qui se caractérise en ce que les électrodes et le moyen de traitement sont montés sur un support mince et souple, l'ensemble étant
5 enrobé dans un matériau souple surmoulé formant un bandeau.

Cette structure évite la présence de connecteurs sur le bandeau, donc le risque d'une corrosion ou d'un mauvais contact entre les électrodes et les conducteurs électriques.

Les caractéristiques et avantages de l'invention ressortiront mieux de
10 la description qui va suivre, donnée à titre illustratif mais non limitatif, en référence aux dessins annexés, sur lesquels :

- la figure 1 est une vue d'ensemble de l'appareil selon un mode de réalisation de l'invention,
- la figure 2 est une vue de dessous du bandeau de l'appareil avant
15 surmoulage,
- la figure 3 est une vue de côté du bandeau de l'appareil avant surmoulage, le boîtier surmoulé étant représenté en tiretés,
- la figure 4 représente schématiquement un mode de réalisation du moyen de traitement de l'appareil selon l'invention,
- 20 - la figure 5 représente une variante de réalisation du module d'exploitation du moyen de traitement de la figure 4,

La figure 1 illustre un mode de réalisation de l'appareil de mesure de la fréquence cardiaque selon l'invention. Cet appareil se compose d'un bandeau 2 sur la face avant duquel est monté un boîtier 4 contenant un
25 moyen de traitement et, à proximité de chacune des deux extrémités, un rivet 6. Ceux-ci servent à fixer une ceinture élastique 8 à longueur réglable par l'intermédiaire de deux étriers 10. Le bandeau peut ainsi être fixé aisément sur le thorax du patient. Les électrodes de l'appareil sont disposées sur la face arrière (non visible sur la figure 1) du bandeau.

30 On remarque que le boîtier 4 présente sur sa face avant un moyen d'affichage 100, un émetteur infra-rouge 102 pour transférer à distance des données délivrées par le moyen de traitement, et deux boutons de commande 104, 106 pour commander le fonctionnement de l'appareil, par
35 exemple pour activer un mode test afin de vérifier si les signaux captés par les électrodes ont une amplitude suffisante pour être traités

convenablement ou pour définir des seuils d'alarmes de fréquence cardiaque.

La structure du bandeau apparaît clairement sur les figures 2 et 3 qui illustrent respectivement une vue de la face arrière et une vue de côté du
5 bandeau, avant que le matériau d'enrobage ne soit surmoulé.

Dans le mode de réalisation représenté, l'appareil comporte 3 électrodes, soit deux électrodes 12, 14 pour la mesure d'une dérivation précordiale et une électrode de référence 16. Ces électrodes sont montées sur un support mince et souple, choisi de manière à présenter une bonne
10 flexibilité, ainsi qu'une bonne résistance au déchirement et au pliage. Il peut être par exemple constitué d'une bande de mylard de quelques dixièmes de millimètre d'épaisseur. Le support est formé de deux bandes 18, 20 reliées à une plaquette 22, par exemple de type circuit imprimé, supportant le moyen de traitement. Cette liaison est réalisée de manière à
15 assurer un contact électrique adéquat entre les électrodes et le circuit de traitement. Le support peut bien entendu être formé d'une seule bande recevant les électrodes et la plaquette 22.

Les électrodes 12, 14 et 16 sont des rondelles en caoutchouc conducteur, par exemple du type NB 17 011-1 de la société Angst & Pfister.
20 Elles présentent une résistivité d'environ 10 000 ohm.cm. Des électrodes de type éponge imbibées d'eau salée à 0,9 % (solution isotonique) pourraient également être utilisées.

Les électrodes sont reliées à des contacts électriques 24 de la plaquette 22 par des conducteurs électriques disposés sur le support 18,
25 20. Les conducteurs 26, 28 associés aux électrodes de mesure 12, 14 sont de préférence blindés pour éviter des perturbations dans les signaux électriques transmis au moyen de traitement. Dans ce cas, l'électrode de référence 16 est simplement reliée électriquement au blindage de l'un des conducteurs électriques.

De manière avantageuse, la face du support 18, 20 recevant les conducteurs électriques est adhésive de manière à assurer un maintien en position de ces conducteurs électriques. De plus, ceux-ci sont disposés
30 avantageusement de manière à présenter des ondulations, afin de ne pas induire de tensions, notamment aux niveaux des soudures, lorsque le
35 bandeau est plié.

Il convient de noter que l'électrode de référence n'est pas absolument nécessaire, mais qu'elle permet de traiter plus facilement les signaux de mesure. Elle pourrait être remplacée, ou complétée, par un filtre supplémentaire dans le moyen de traitement.

5 Il faut encore noter que, en médecine, la mesure de deux dérivations précordiales est de pratique courante. Dans ce cas, deux paires d'électrodes de mesure sont nécessaires et une électrode de référence est en outre généralement prévue.

On a représenté en traits tiretés sur la figure 3 l'enrobage 29 qui est
10 réalisé par surmoulage sur chaque face du bandeau. Ce surmoulage permet de rendre complètement étanche l'ensemble du bandeau. Les composants électroniques 30 (condensateur, circuit intégré) montés sur la plaquette 22 peuvent également être enrobés. Par contre, les composants que l'on désire pouvoir remplacer, tels que la pile, ne seront de préférence
15 pas enrobés. L'ensemble des composants de la plaquette 22 est protégé par un boîtier 32 vissé sur cette plaquette.

L'enrobage est réalisé de préférence par surmoulage à froid pour préserver les composants électroniques. Cet enrobage est constitué d'un matériau qui présente une bonne flexibilité et auquel la peau n'est pas
20 allergique. A titre d'exemple, une résine silicone à deux composants telle que le produit RTV 585 de la société Rhône-Poulenc peut être utilisé. Ce matériau présente l'avantage d'être fluide au moment du surmoulage, ce qui facilite cette opération; il présente également une dureté appropriée (30 shores environ), une bonne résistance au déchirement (4 MPa environ) et
25 peut être facilement coloré. Enfin, il est d'un contact et d'un confort agréables pour l'utilisateur.

L'enrobage conférant au bandeau une étanchéité parfaite, il peut être entièrement lavé ce qui constitue un avantage important du point de vue hygiénique.

30 Un mode de réalisation du moyen de traitement de l'appareil de mesure selon l'invention est représenté schématiquement sur la figure 4. Il comporte un module de mise en forme 34 et un module d'exploitation 36.

Le module de mise en forme 34 comprend un amplificateur différentiel 38 ayant une entrée positive, une entrée négative et une entrée
35 de référence pour recevoir les signaux de mesure et le signal de référence délivrés par les électrodes 12, 14 et 16, un filtre passe-bande 40 délivrant

le signal d'électrocardiographie ECG et un moyen de calibrage 42 délivrant une impulsion calibrée pour chaque impulsion du signal précordiale.

Le module d'exploitation 36 se compose d'un moyen de calcul 44 de type microprocesseur et mémoire, d'un moyen d'affichage 46 de type cellule à cristal liquide et d'un moyen sonore 48 de type piézo-électrique. De manière classique, le moyen de calcul 44 reçoit en continu les signaux délivrés par le moyen de mise en forme 34, mesure l'intervalle de temps séparant les impulsions consécutives et affiche la fréquence cardiaque correspondante à l'aide du moyen d'affichage 46. Cette information peut également être transmise sous forme auditive par le moyen sonore 48. Le moyen de calcul est en outre avantageusement conçu pour commander l'émission d'un signal, visuel ou auditif, lorsque le signal ECG reçu du moyen de mise en forme présente une amplitude insuffisante pour suivre les pulsations cardiaques.

La figure 5 illustre un second mode de réalisation du moyen d'exploitation, qui comporte des moyens de transmission pour communiquer à distance les données relatives au rythme cardiaque et pour recevoir des signaux de commande. La transmission peut être de type radiofréquence 53 et le moyen d'exploitation comporte alors un transmetteur radiofréquence 50 destiné à communiquer avec un transmetteur radiofréquence 52 contenu par exemple dans une montre 54; elle peut également être de type infrarouge 57 et le moyen d'exploitation comporte alors un transmetteur infrarouge 56 destiné à communiquer avec un transmetteur infrarouge 58 commandé par un ordinateur 60.

La montre 54 constitue un moyen d'affichage et de commande particulièrement adaptée au sportif, alors que l'ordinateur 60 est utile au médecin pour stocker et analyser les données relatives à son patient. De manière connue, ces moyens de commande externes peuvent permettre de définir des valeurs minimale et maximale de fréquence cardiaque, le moyen de calcul délivrant un signal d'alarme, par exemple auditif, lorsque le signal de fréquence cardiaque mesuré présente une fréquence inférieure à cette fréquence minimale ou supérieure à cette fréquence maximale.

Le moyen d'exploitation comprend enfin un moyen de mémorisation 62 qui permet de mémoriser le signal reçu du moyen de mise en forme 34 (par exemple, sous la forme des intervalles de temps séparant les impulsions

successives reçues). Il est alors possible, contrairement aux appareils de mesure connus qui, quelles que soient les conditions de transmission, transmettent directement à distance chaque impulsion reçue, de sauvegarder le signal de fréquence cardiaque dans le moyen d'exploitation et de ne retransmettre ces données que sur demande, lorsque cela est
5 nécessaire et lorsque les conditions de transmission sont suffisamment bonnes.

REVENDICATIONS

1. Appareil de mesure de la fréquence cardiaque comprenant au moins un couple d'électrodes (12, 14) de mesure pour détecter un signal cardiaque, un moyen de traitement (34, 36) des signaux électriques captés par les électrodes et des conducteurs électriques (26, 28) pour relier
5 électriquement les électrodes au moyen de traitement, caractérisé en ce que les électrodes et le moyen de traitement sont montés sur un support (20, 22) mince et souple, l'ensemble étant enrobé dans un matériau souple (29) surmoulé formant un bandeau.
2. Appareil selon la revendication 1, caractérisé en ce qu'il
10 comporte en outre une électrode de référence (16) reliée au moyen de traitement (34, 36) par un conducteur électrique.
3. Appareil selon l'une quelconque des revendications 1 ou 2, caractérisé en ce que les électrodes (12, 14, 16) ont la forme de rondelles en matériau souple conducteur.
- 15 4. Appareil selon l'une quelconque des revendications 1 à 3, caractérisé en ce que les conducteurs électriques (26, 28) reliant les électrodes de mesure (12, 14) au moyen de traitement (34, 36) sont blindés.
5. Appareil selon l'une quelconque des revendications 1 à 4,
20 caractérisé en ce que le moyen de traitement (34, 36) comprend un circuit imprimé (22) fixé au support souple (18, 20), sur lequel sont montés les composants (30) du moyen de traitement (34, 36).
6. Appareil selon l'une quelconque des revendications 1 à 5, caractérisé en ce que le moyen de traitement (34, 36) comporte un moyen
25 d'affichage (46).
7. Appareil selon l'une quelconque des revendications 1 à 6, caractérisé en ce qu'il comporte en outre un moyen d'affichage indépendant (54, 60), des moyens de transmission de signaux électromagnétiques (50, 52, 56, 58) étant prévus pour transmettre des
30 signaux du moyen de traitement au moyen d'affichage indépendant.
8. Appareil selon la revendication 7, caractérisé en ce que le moyen d'affichage indépendant (54, 60) comporte des moyens pour commander le moyen de traitement (34, 36).

9. Appareil selon l'une quelconque des revendications 1 à 8, caractérisé en ce que le moyen de traitement (34, 36) comprend des moyens de mémorisation (62) de la pulsation cardiaque.

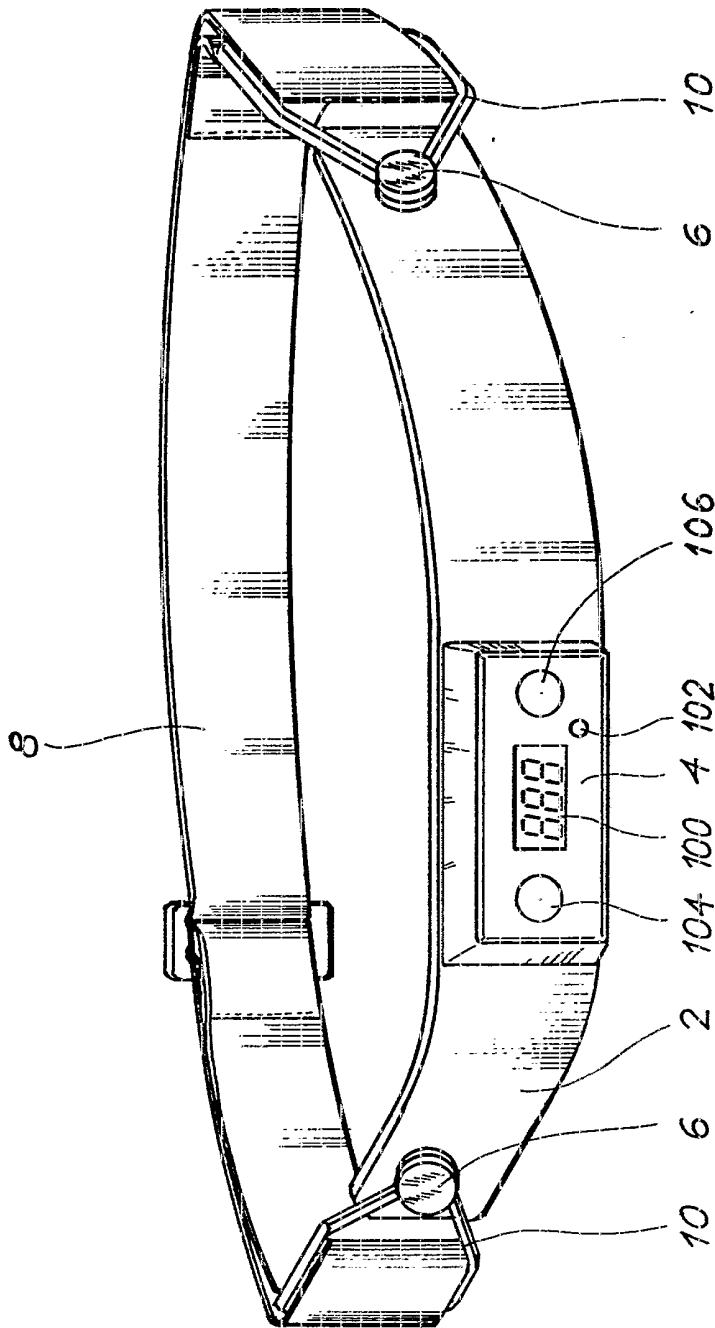


Fig. 1

Fig. 2

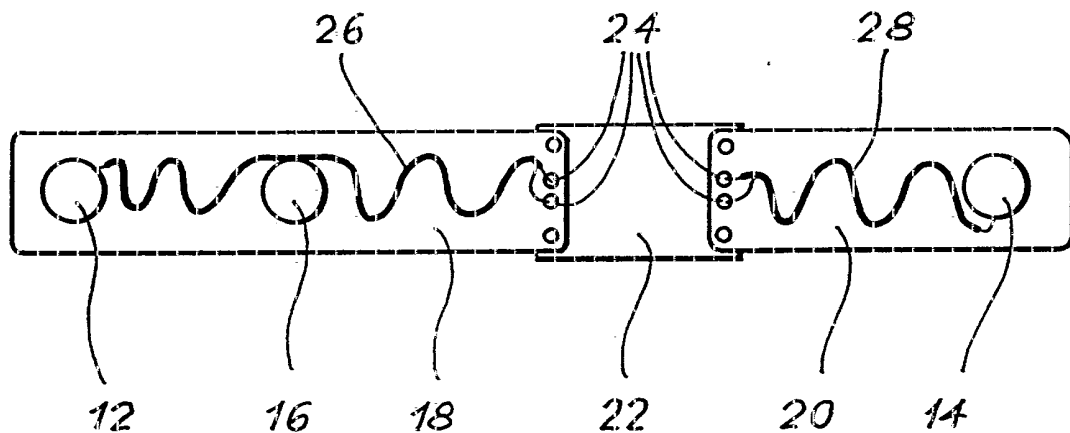
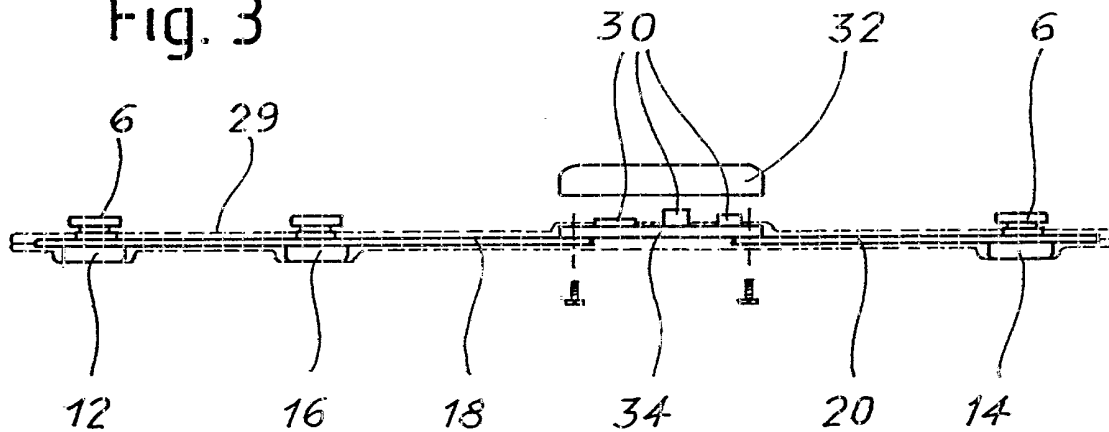


Fig. 3



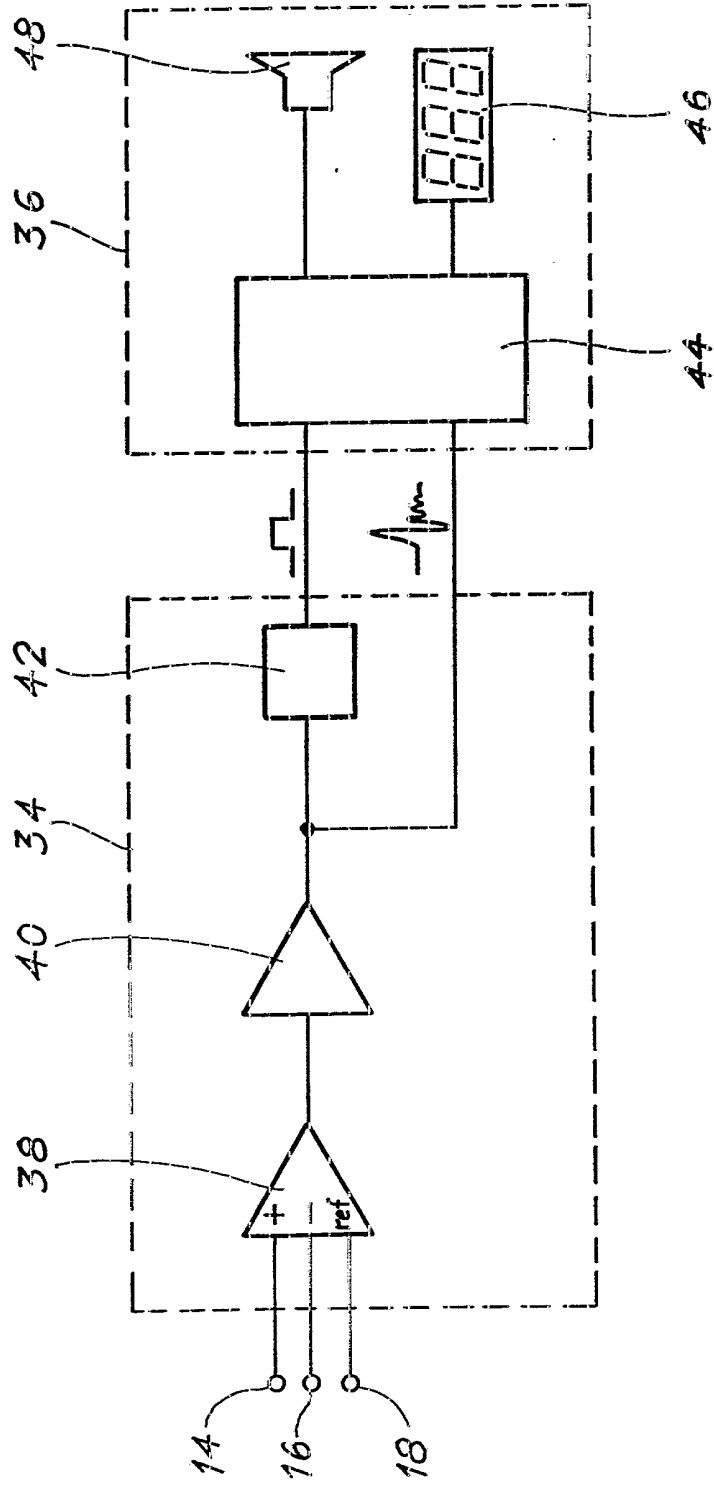


Fig. 4

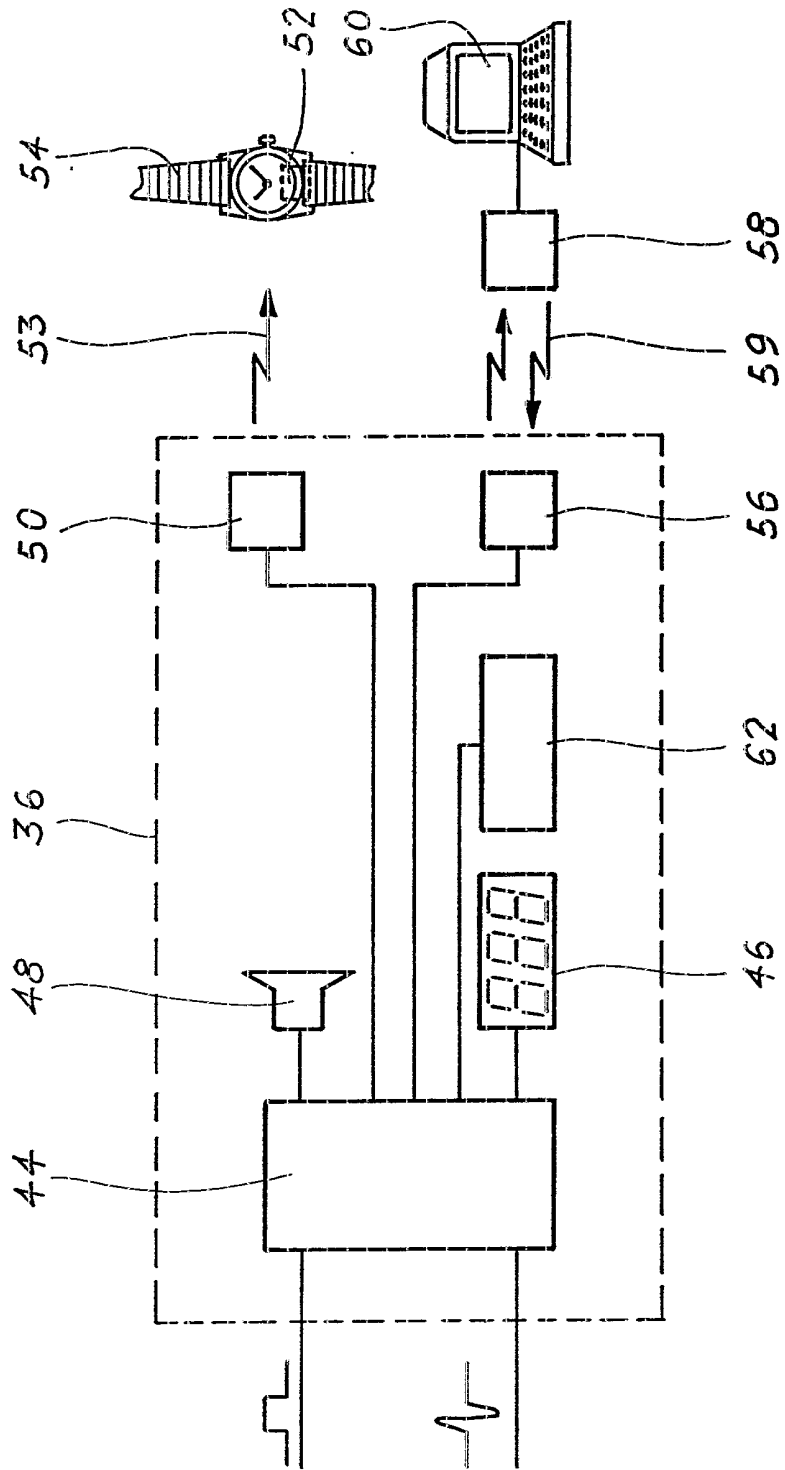


Fig. 5

INSTITUT NATIONAL
de la
PROPRIETE INDUSTRIELLE

RAPPORT DE RECHERCHE
établi sur la base des dernières revendications
déposées avant le commencement de la recherche

N° d'enregistrement
national

FR 9115973
FA 465469

DOCUMENTS CONSIDERES COMME PERTINENTS		Revendications concernées de la demande examinée
Catégorie	Citation du document avec indication, en cas de besoin, des parties pertinentes	
X A	GB-A-2 070 775 (J.E. DRISCOLL) * page 1, ligne 80 - ligne 127; figures 1,2 * ----	1,4,6,9 2,3,5
X A	GB-A-2 243 691 (J.M. PAYNE ET AL) * page 7, ligne 7 - page 11, ligne 15; figures 1-4 * ----	1,7 4,5,7
X A	US-A-4 425 921 (I. FUJISAKI ET AL) * colonne 5, ligne 45 - colonne 6, ligne 20 * * colonne 6, ligne 60 - colonne 7, ligne 61; figures 3,4,7 * ----	1,9 3-6
A	WC-A-8 602 538 (THOMIS, WENDL) * abstract * * page 11, ligne 7 - page 12, ligne 20; figures 1-5 * -----	7-9
		DOMAINES TECHNIQUES RECHERCHES (Int. Cl.5)
		A61B
Date d'achèvement de la recherche		Examineur:
11 AOUT 1992		WEIHS J.
<p>CATEGORIE DES DOCUMENTS CITES</p> <p>X : particulièrement pertinent à lui seul Y : particulièrement pertinent en combinaison avec un autre document de la même catégorie A : pertinent à l'encontre d'au moins une revendication ou arrière-plan technologique général O : divulgation non-écrite P : document intercalaire</p> <p>T : théorie ou principe à la base de l'invention E : document de brevet bénéficiant d'une date antérieure à la date de dépôt et qui n'a été publié qu'à cette date de dépôt ou qu'à une date postérieure. D : cité dans la demande L : cité pour d'autres raisons & : membre de la même famille, document correspondant</p>		