

⑲ RÉPUBLIQUE FRANÇAISE
INSTITUT NATIONAL
DE LA PROPRIÉTÉ INDUSTRIELLE
PARIS

⑪ N° de publication :

2 804 301

(à n'utiliser que pour les
commandes de reproduction)

⑳ N° d'enregistrement national :

00 01246

⑤① Int Cl⁷ : A 47 F 7/17

⑫

DEMANDE DE BREVET D'INVENTION

A1

②② Date de dépôt : 01.02.00.

③③ Priorité :

④③ Date de mise à la disposition du public de la
demande : 03.08.01 Bulletin 01/31.

⑤⑥ Liste des documents cités dans le rapport de
recherche préliminaire : *Se reporter à la fin du
présent fascicule*

⑥⑥ Références à d'autres documents nationaux
apparentés :

⑦① Demandeur(s) : THOLLON S.A. Société anonyme —
FR et CJS PLV — FR.

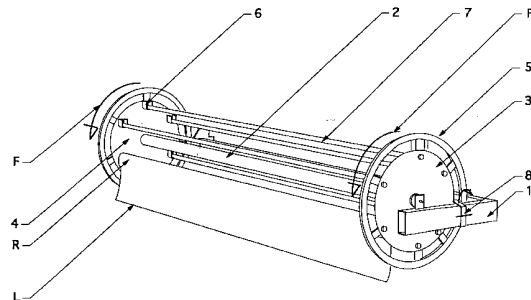
⑦② Inventeur(s) : NICOLAS SERGE et BORDAT PHI-
LIPPE.

⑦③ Titulaire(s) :

⑦④ Mandataire(s) : CABINET FLECHNER.

⑤④ PRESENTOIR DE ROULEAUX DE MATIÈRE ENROULABLE.

⑤⑦ Ce présentoir de rouleaux de matière enroulable com-
prend au moins deux barres (6) parallèles qui sont suppor-
tées par des berceaux montés suspendus sur deux disques
et les disques sont montés avec possibilité de tourner par
rapport à un axe parallèle aux barres (6).



FR 2 804 301 - A1



Présentoir de rouleaux de matière enroulable

La présente invention est relative aux présentoirs de rouleaux de matière enroulable, notamment de rouleaux de matière textile, en feuille de matière plastique ou de papier.

5 On connaît déjà un présentoir de rouleaux enroulables qui comprend un support destiné à supporter les deux extrémités de deux barres parallèles. Les rouleaux sont enfilés sur ces barres parallèles. Pour prélever une longueur d'un rouleau, on en déroule cette longueur en faisant tourner le rouleau autour de la barre et on coupe la longueur déroulée.

10 Un présentoir de ce genre a deux inconvénients principaux. Il n'occupe pas au mieux la place dont on dispose dans un magasin, notamment dans un linéaire de grand magasin. Si une longueur du rouleau a été déroulée et n'a pas été découpée, elle ne se réenroule pas de soi-même.

15 L'invention remédie à ces inconvénients par un présentoir dans lequel les extrémités des barres sont supportées respectivement par des berceaux montés suspendus sur deux disques et les disques sont montés avec possibilité de tourner sur eux-mêmes par rapport à un axe parallèle aux barres.

20 En prévoyant plusieurs barres qui tournent à la manière d'une roue à godets autour de l'axe, on peut gagner beaucoup de place puisqu'on utilise désormais, pour loger les rouleaux, non seulement la hauteur et la largeur dont on dispose, mais également la profondeur. En outre, lorsque l'on fait tourner le présentoir pour accéder à un rouleau qui n'est pas sur le devant, la

rotation même réenroule toute longueur de l'un des rouleaux qui se serait déroulée.

5 Ce dernier effet est d'autant mieux obtenu qu'il est prévu un moyen n'autorisant la rotation des deux disques que dans un sens. On ne court pas ainsi le danger de faire tourner le présentoir dans le sens inverse de celui qui correspond au réenroulement.

10 Pour faciliter la manœuvre, au moins un disque, de préférence les deux disques, porte un volant de manœuvre permettant de faire tourner le barillet constitué des disques et des barres qui sont entre eux, sans avoir à appliquer une force trop grande.

La figure unique du dessin annexé est une vue en perspective du présentoir suivant l'invention.

15 Le présentoir de rouleaux de toile cirée suivant l'invention comprend un support 1 sur lequel sont montés, avec possibilité de tourner par rapport à un axe 2, passant par leurs centres deux disques 3, 4. Chaque disque comporte un volant 5 de manœuvre. Sur les faces en regard de chaque disque 4, 5 et sur le pourtour de ces disques, sont prévus six berceaux 6 de manière régulièrement répartie, ces berceaux étant montés par des pivots solidaires de leur disque suspendus sur les disques 4, de manière que leur ouverture
20 supérieure soit toujours dirigée vers le haut. Dans respectivement deux berceaux opposés l'un sur le disque 3 et l'autre sur le disque 4, sont placées les extrémités d'une barre 7 respective. Les six barres 7 sont destinées à recevoir respectivement un mandrin de carton entouré d'un rouleau R en toile cirée. A la figure, une certaine longueur L d'un rouleau R en a été déroulée.

25 Sur le support 1 est articulé un cliquet 8 qui coopère avec les berceaux 6 de manière à s'escamoter dans un sens quand il vient en contact avec une partie d'un berceau 6, mais à empêcher les disques de tourner dans le sens inverse par blocage de la rotation du disque par le contact avec une partie opposée du berceau 6. Le sens de rotation des disques est indiqué par les
30 flèches F. Il est inverse du sens d'enroulement d'un rouleau R sur une barre 6.

Pour accéder à un rouleau qui ne serait pas sur le devant du présentoir, il suffit de faire tourner le présentoir jusqu'à ce que le rouleau voulu apparaisse sur le devant. Pendant cette rotation, les rouleaux R, dont une longueur L a été déroulée, se réenroulent.

REVENDEICATIONS

1. Présentoir de rouleaux de matière enroulable sur au moins deux
barres (7) parallèles, caractérisé en ce que les extrémités des barres (7) sont
5 supportées respectivement par des berceaux (6) montés suspendus sur deux
disques (3, 4) et les disques (3, 4) sont montés sur un support (1) avec
possibilité de tourner sur eux-mêmes par rapport à un axe parallèle aux
barres (7).

2. Présentoir suivant la revendication 1, caractérisé en ce qu'il
10 comprend un moyen (8) n'autorisant la rotation des deux disques que dans un
sens.

3. Présentoir suivant la revendication 2, caractérisé en ce que le sens
de rotation des disques est le sens inverse d'enroulement d'un rouleau.

4. Présentoir suivant la revendication 1, 2 ou 3, caractérisé en ce qu'un
15 disque porte un volant de manœuvre.

1/1

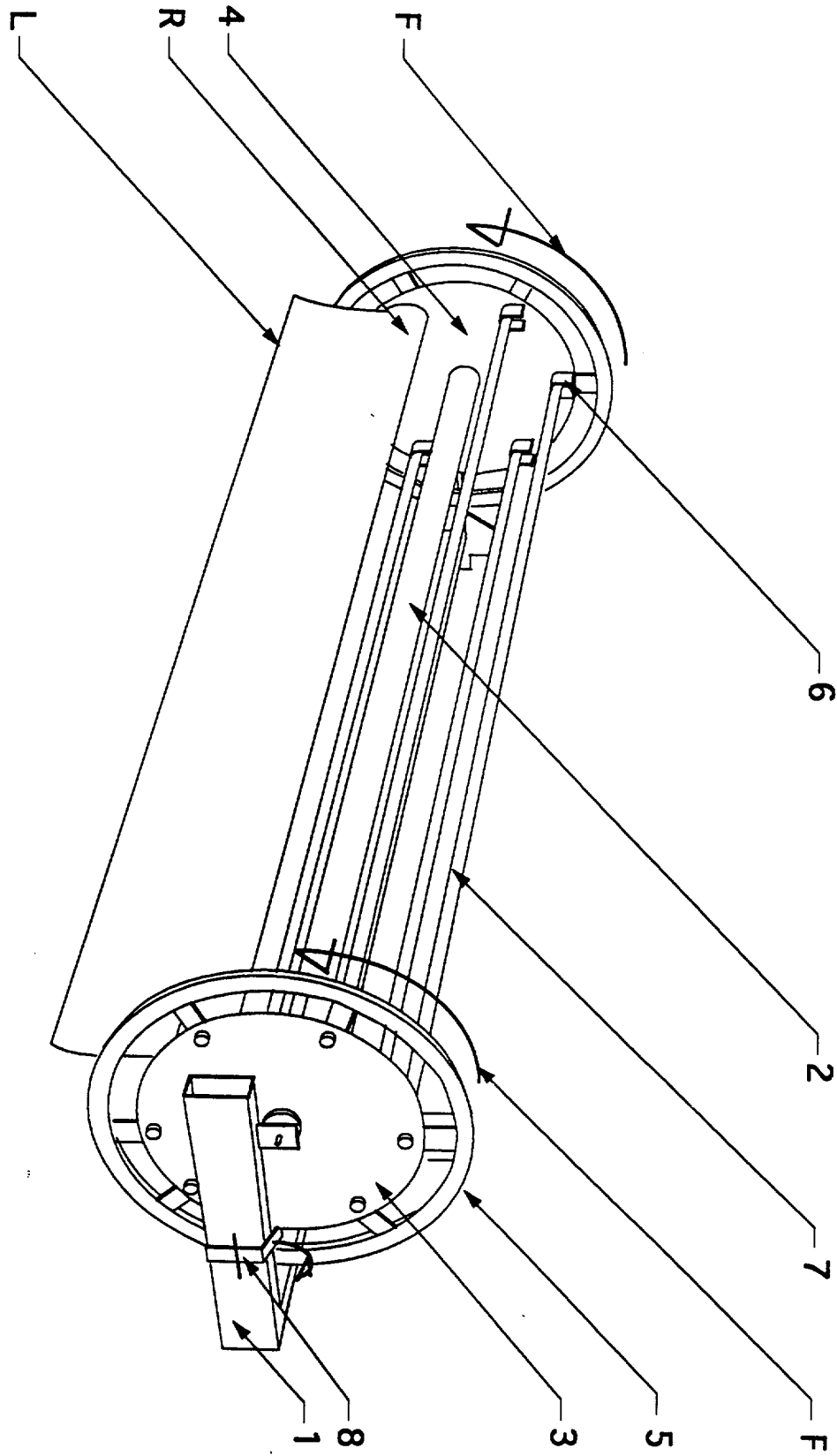


FIGURE UNIQUE

DOCUMENTS CONSIDÉRÉS COMME PERTINENTS		Revendication(s) concernée(s)	Classement attribué à l'invention par l'INPI
Catégorie	Citation du document avec indication, en cas de besoin, des parties pertinentes		
X	FR 1 350 116 A (FOUCAUD & CIE) 22 avril 1964 (1964-04-22) * page 2, colonne de gauche, ligne 31 - page 3, colonne de gauche, ligne 50; figures 1,2 * -----	1,4	A47F7/17
			DOMAINES TECHNIQUES RECHERCHÉS (Int.CL.7)
			A47F
		Date d'achèvement de la recherche	Examineur
		11 octobre 2000	Pineau, A
<p>CATÉGORIE DES DOCUMENTS CITÉS</p> <p>X : particulièrement pertinent à lui seul Y : particulièrement pertinent en combinaison avec un autre document de la même catégorie A : arrière-plan technologique O : divulgation non-écrite P : document intercalaire</p> <p>T : théorie ou principe à la base de l'invention E : document de brevet bénéficiant d'une date antérieure à la date de dépôt et qui n'a été publié qu'à cette date de dépôt ou qu'à une date postérieure. D : cité dans la demande L : cité pour d'autres raisons</p> <p>& : membre de la même famille, document correspondant</p>			

1