



(12) 实用新型专利

(10) 授权公告号 CN 205130723 U

(45) 授权公告日 2016. 04. 06

(21) 申请号 201520942105. 9

(22) 申请日 2015. 11. 24

(73) 专利权人 尘旺

地址 274300 山东省菏泽市单县人民路中学

(72) 发明人 尘旺 刘文玉

(74) 专利代理机构 济南泉城专利商标事务所

37218

代理人 叶平平

(51) Int. Cl.

B43L 1/04(2006. 01)

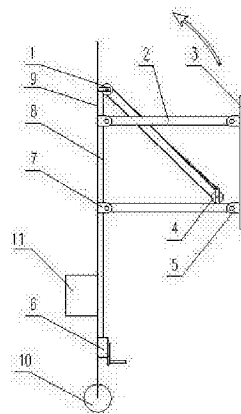
权利要求书1页 说明书2页 附图2页

(54) 实用新型名称

一种可移动的折叠黑板

(57) 摘要

本实用新型公开了一种可移动的折叠黑板，属于教学用具领域。本实用新型包括黑板板面(3)，黑板板面(3)的背面铰接连接四根相互平行的支杆(2)，各支杆(2)的另一端部铰接连接支撑架(9)，支撑架(9)的背面设有教具储放盒(11)，支撑架(9)的底部设有若干行走轮(10)；两支杆(2)之间设置连杆(12)，连杆(12)上固定设有第一滑轮(4)，支撑架(9)上固定设有第二滑轮(1)，绳索(8)分别绕过第一滑轮(4)、第二滑轮(1)后垂直下落缠绕至固定在支撑架(9)上的绕绳器(6)上。本实用新型结构简单，设计巧妙，在一定的范围内可调节黑板板面的高度，且本实用新型存放时能够有效节约空间。



1. 一种可移动的折叠黑板,包括黑板板面(3),其特征在于:所述黑板板面(3)的背面铰接连接四根相互平行的支杆(2),各支杆(2)的另一端部铰接连接支撑架(9),所述支撑架(9)的背面设有教具储放盒(11),所述支撑架(9)的底部设有若干行走轮(10);其中两所述支杆(2)之间设置连杆(12),所述连杆(12)上固定设有第一滑轮(4),所述支撑架(9)上固定设有第二滑轮(1),绳索(8)分别绕过第一滑轮(4)、第二滑轮(1)后垂直下落缠绕至固定在所述支撑架(9)上的绕绳器(6)上。

2. 如权利要求1所述可移动的折叠黑板,其特征在于:所述第一滑轮(4)设置于连杆(12)的中部。

3. 如权利要求1或2所述可移动的折叠黑板,其特征在于:四根支杆(2)中,每两根支杆(2)四个端点的连线呈矩形。

4. 如权利要求1所述可移动的折叠黑板,其特征在于:所述第二滑轮(1)比最靠上的支杆(2)高15-30cm。

一种可移动的折叠黑板

技术领域

[0001] 本实用新型涉及教学用具技术领域,特别涉及一种可移动的折叠黑板。

背景技术

[0002] 虽然多媒体教学已被较多应用,但是黑板的作用仍然是不可替代的。现有黑板依然以固定设置在教师前墙壁上为主。

[0003] 随着科技发展,移动式黑板被广泛应用。移动式黑板使用灵活,应用范围广。但是现有移动式黑板的高度不可调,且存放时占用空间较大,其使用受到限制。

实用新型内容

[0004] 本实用新型的目的在于提供一种占用空间小、使用方便、高度可调的可移动的折叠黑板,为解决现有技术中移动式黑板高度不可调且存放时占用有效空间的问题。

[0005] 本实用新型的技术方案为:

[0006] 一种可移动的折叠黑板,包括黑板板面3,所述黑板板面3的背面铰接连接四根相互平行的支杆2,各支杆2的另一端部铰接连接支撑架9,所述支撑架9的背面设有教具储放盒11,所述支撑架9的底部设有若干行走轮10;其中两所述支杆2之间设置连杆12,所述连杆12上固定设有第一滑轮4,所述支撑架9上固定设有第二滑轮1,绳索8分别绕过第一滑轮4、第二滑轮1后垂直下落缠绕至固定在所述支撑架9上的绕绳器6上。

[0007] 作为一种优选方式,所述第一滑轮4设置于连杆12的中部。

[0008] 作为一种优选方式,四根支杆2中,每两根支杆2四个端点的连线呈矩形。

[0009] 作为一种优选方式,所述第二滑轮1比最靠上的支杆2高15-30cm。

[0010] 支杆2和连杆12用于支撑黑板板面3。

[0011] 本实用新型可移动的折叠黑板,向上升起后贴近支撑架内壁。

[0012] 当需要折叠(升起)黑板板面时,(手摇把手)旋转绕绳器,绳索垂直向下移动,拉动各支杆向上移动,进而拉动黑板板面向上移动,到位后停止转动即可。

[0013] 当需要放下黑板板面时,人为使绕绳器脱开止逆,黑板板面在自重作用下可自然展开(下落),并能人为控制黑板板面下落速度,到位后可恢复止逆,黑板板面即可静止在所需要的高度,即,既可折叠又可调整高度,适用于不同身高的教师。

[0014] 本实用新型的有益效果为:

[0015] 本实用新型可移动的折叠黑板结构简单,设计巧妙,本实用新型在一定的范围内可调节黑板板面至所需要的高度,且本实用新型能够有效节约空间。

附图说明

[0016] 为了更清楚地说明本实用新型实施例或现有技术中的技术方案,下面将对实施例或现有技术描述中所需要使用的附图作简单地介绍,显而易见地,下面描述中的附图仅仅是本实用新型的一些实施例,对于本领域普通技术人员来讲,在不付出创造性劳动性的前

提下,还可以根据这些附图获得其他的附图。

[0017] 图1为本实用新型折叠黑板的侧面结构示意图,图中箭头方向为黑板的折叠方向;

[0018] 图2为本实用新型折叠黑板的俯视结构示意图。

具体实施方式

[0019] 实施例1

[0020] 如图1、图2所示,本实用新型可移动的折叠黑板,包括黑板板面3,所述黑板板面3的背面通过第一种铰链5铰接连接四根相互平行的支杆2,四根支杆2中,每两根支杆2四个端点的连线呈矩形,即,四根支杆2端点依次连线构成长方体型。

[0021] 各支杆2的另一端部通过第二种铰链7铰接连接支撑架9,第一种铰链5和第二种铰链7可以相同也可以不同。

[0022] 所述支撑架9的背面设有教具储放盒11,所述支撑架9的底部设有四个走轮10,设置行走轮10,使得本实用新型的黑板可移动。

[0023] 两所述支杆2之间设置连杆12,所述连杆12的中间固定设有第一滑轮4,所述支撑架9上固定设有第二滑轮1,第二滑轮1比最靠上的支杆2高15-30cm。绳索8分别绕过第一滑轮4、第二滑轮1后垂直下落缠绕至固定在所述支撑架9上的绕绳器6上。

[0024] 本实用新型可移动的折叠黑板,向上升起后贴近支撑架内壁。

[0025] 当需要折叠(升起)黑板板面时,(手摇把手)旋转绕绳器,绳索垂直向下移动,拉动各支杆向上移动,进而拉动黑板板面向上移动,到位后停止转动即可。

[0026] 当需要放下黑板板面时,人为使绕绳器脱开止逆,黑板板面在自重作用下可自然展开(下落),并能人为控制黑板板面下落速度,到位后可恢复止逆,黑板板面即可静止在所需要的高度,即,既可折叠又可调整高度,适用于不同身高的教师。

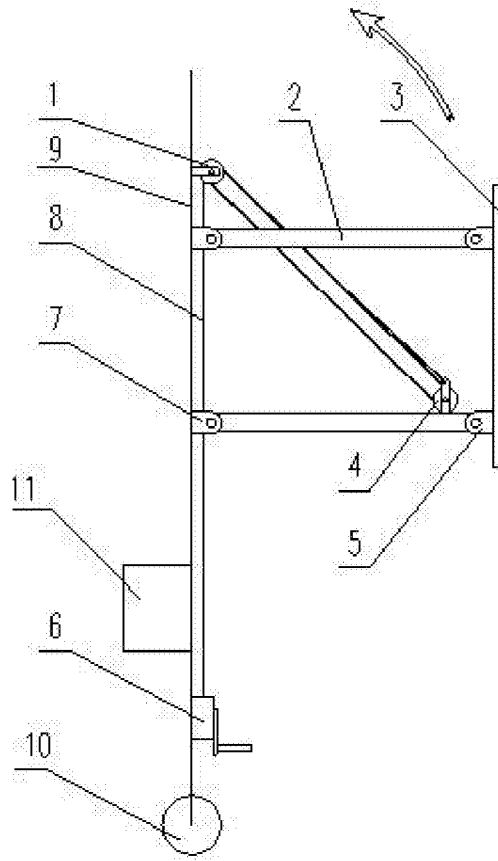


图1

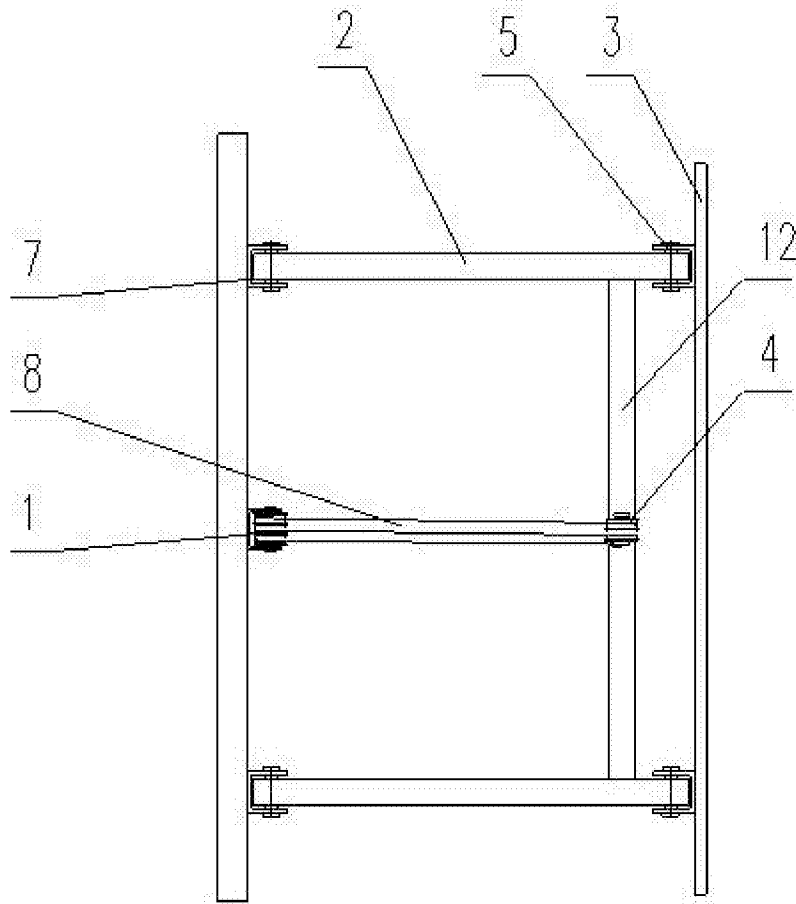


图2