

(19)
(12)

(KR)
(Y1)

(51) 。 Int. Cl.7
G10G 7/00

(45)
(11)
(24)

2003 10 04
20-0329057
2003 09 25

(21) 20-2003-0022834
(22) 2003 07 15

(73) 254-12 15/5 104

(72) 254-12 15/5 104

(74)

:

가 :

(54)

가 (42) (44) , (41) 가 (42) (40) ; (40) 가 (42) (50) ; (52)가 (60); , 가 (20) 가 (21) (A) 가 (43)가 가 (51)가 (22) ,

1

2 1

3

4 3

5 4

6 4 가

7 6

< >

100: 10:

20: 21:

22: 30:

40: 41:

42:가 43:

45: 50:

51: 52:

60:

가 가

1

, 가

가

(10) ,

(10)

(30) 가 (20) , (20) 가
 , 2 (20) 가 가 가 ,
 (1) (1) (2)가
 , 가 , (2) (2) 가 (20)
 , (2) (20)
 (2)
 , (2)가 (2)가

가

가

3 , 100

(100) 가 (10) , (10) 가 가
 (20) , (20) (30)
 , (20) (21) (20) (22)가 가
 가

(40) (22) 4 5 (21)
 (50) , (40) , (40) (21)
 (60) (22)

(40) (21) 가 (42)
 (41) 가 (A)
 가 (42) 가 (43)가 가
 , 가 (42) (44)
 , (40) , 가 (42)
 (50)

, (40) 가 (42) (21) (22)

, (40) (50) (40) 가 (42)
(51)가

(51) (40) 가 (42) 가
(50) , 가 (42) 가

, (51)가 가 (42) (A) 가 (42)

, (50) (52)가 (40)
(40) (44)

, (22) (60)가 (60) (21)
(22)

, (60)가 (22) (21)

, 가

, 가 (20)

가 (20) (100) (50) (51)가 (40) (A) 가 (50)

(50) 가 (40) 가 (42) 가 가
(22)

, (22) (21) (30) 가 가

, (100) (20) 가 (30) 가
(50) 가

(42) 가 (50) 가 (42) 가 (51)가 (40) (A) 가
(22)

00) (30) (50) 가 (20) 가 가 (1

가

가 가

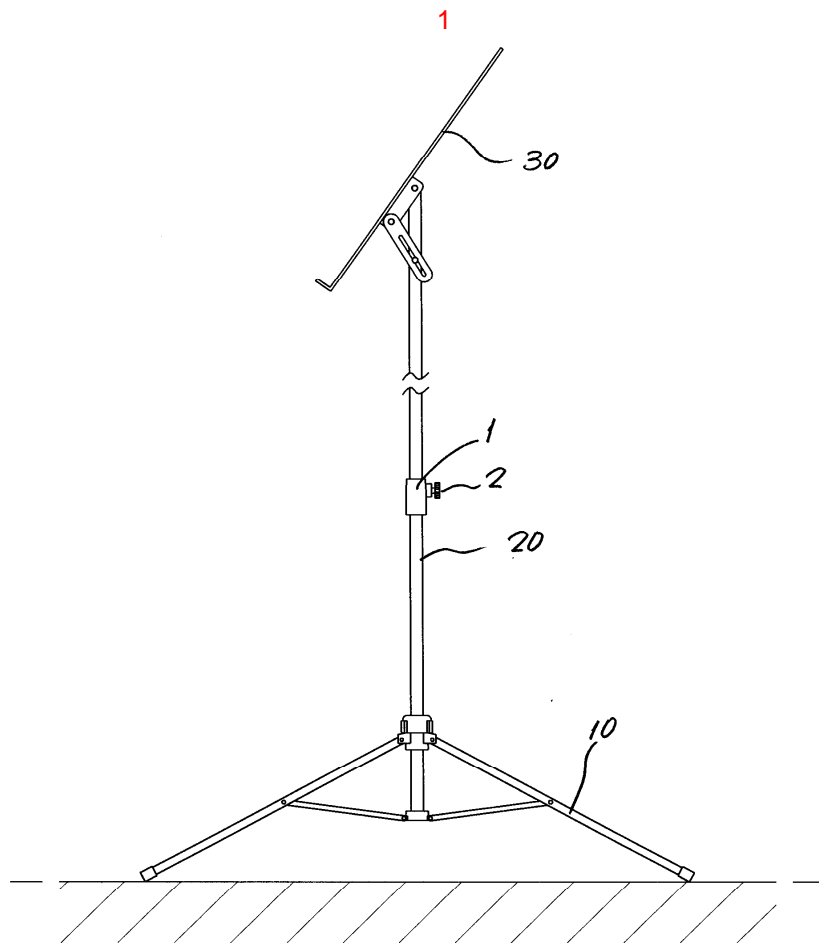
가 .

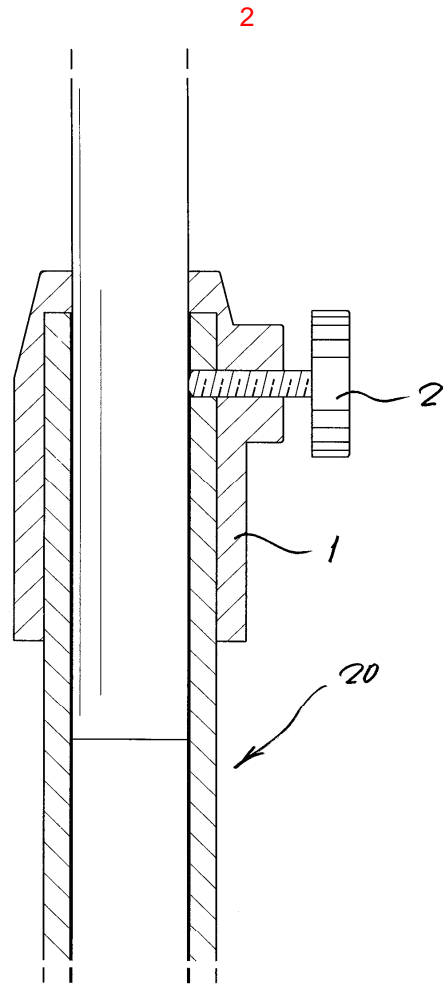
(57)

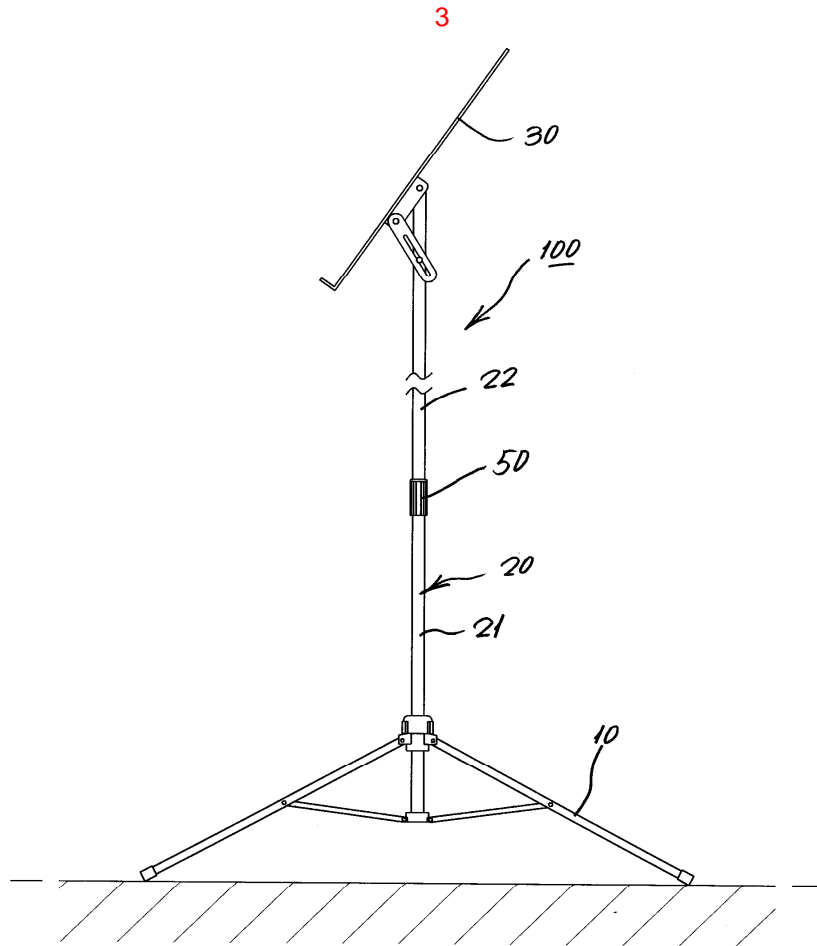
1. , 가 가 가

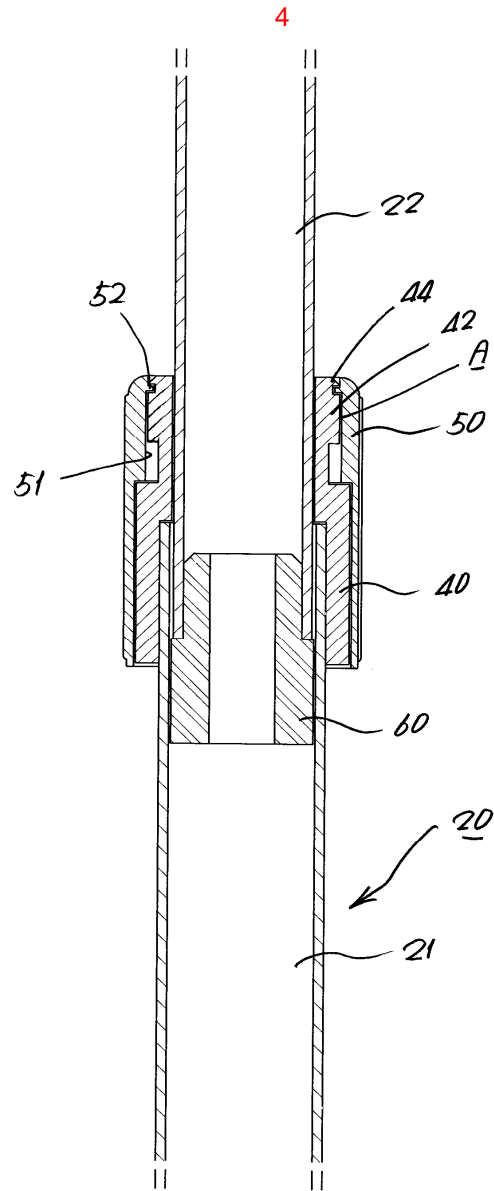
(20) (21) 가 , 가 (41) 가 (42)
(43)가 (A) 가 (42) (42)
(44) (40) ;

(42) (40) , 가 (40) 가
(50) ; (51)가 (52)가
(22) , (60);

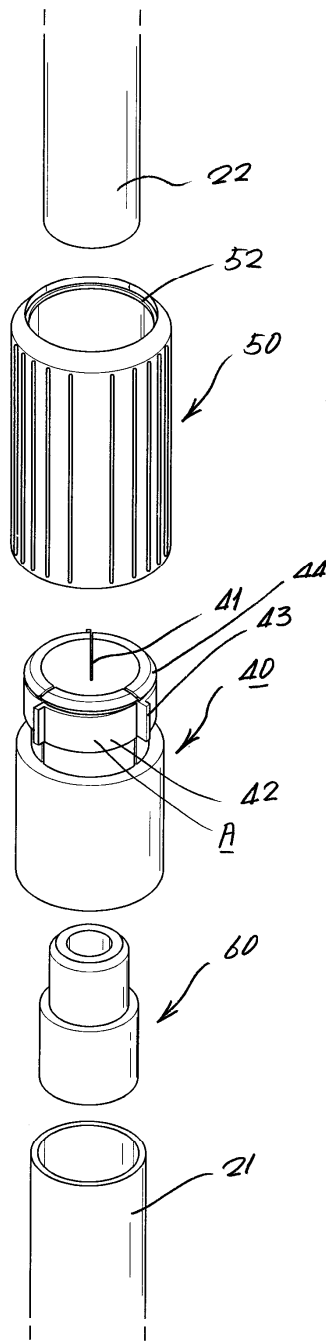








5



6

