

12

DEMANDE DE BREVET D'INVENTION

A1

22 Date de dépôt : 29.02.00.

30 Priorité :

43 Date de mise à la disposition du public de la demande : 31.08.01 Bulletin 01/35.

56 Liste des documents cités dans le rapport de recherche préliminaire : *Se reporter à la fin du présent fascicule*

60 Références à d'autres documents nationaux apparentés :

71 Demandeur(s) : VIRIOT ARMELLE MARIE GENEVIEVE SUZANN — FR et VIRIOT MONIQUE EMILIE AUGUSTINE — FR.

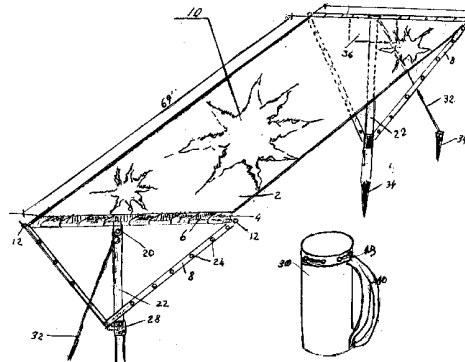
72 Inventeur(s) : VIRIOT ARMELLE MARIE GENEVIEVE SUZANN et VIRIOT MONIQUE EMILIE AUGUSTINE.

73 Titulaire(s) :

74 Mandataire(s) : VIRIOT ARMELLE.

54 ECRAN SOLAIRE ET COUPE-VENT PORTABLE.

57 Un écran solaire portable (10) constitué d'un dais (2) de tissu anti-UV de préférence en chanvre, (pouvant même être un support publicitaire), comporte des passants (4) et est tendu entre 2 tubes extensibles (6) avec anneaux aux extrémités (12). Ces dits tubes pivotent sur des piquets verticaux (20), fichés dans le sol (34). Mobiles, les tubes (6), grâce aux pivots (20), peuvent être orientés en fonction du soleil souhaité. Des sangles (8), percées d'oeillets (24), retenues points (12) servent à régler l'angle du dais (10), de 0 à 180° C, par rapport aux piques verticaux (22), retenus par les points (28), soit : (12. 28. 12) et ce, jusqu'au coupe vent vertical. L'absence de parois offrant toujours une excellente visibilité et circulation d'air. Les tubes (6) et piquets (22) sont de préférence constitués de plusieurs section tubulaires (14), télescopiques, reliées entre elles par une corde élastique (16), d'ou, repliables. Des cordes élastiques (32), fixées (20), et fichées dans le sol (34), stabilisent l'ensemble. L'écran solaire s'adapte sur une chaise longue grâce à un système amovible (7B). Ce nouveau concept de protection solaire s'installe et se démonte pour être replié aisément très rapidement. Alors, son poids et son faible encombrement permettent de le transporter dans son sac (30) à bandoulières (34).



### **Domaine de l'invention**

L'invention présente est un écran solaire et coupe vent portable. Il se caractérise par sa facilité de montage, se plie et se transporte dans un sac. Il peut s'orienter à volonté sans difficulté en fonction de la position du soleil. L'écran solaire occupe une place minimum au sol (il peut s'installer sur l'herbe, sur le sable ou sur une chaise longue). L'invention présente offre également une ventilation maximum en permettant à l'air de circuler dans toutes les directions. Elle peut par ailleurs servir de coupe-vent. Il existe diverses possibilités d'adaptation.

### **Contexte de l'invention**

L'amincissement de la couche d'ozone a renforcé le besoin de tout un chacun de limiter au minimum son exposition aux UV solaires. La plupart des gens souhaitent cependant continuer à jouir des plaisirs de la plage ou de la sieste dans le jardin ou au bord de la piscine sans danger pour la santé.

Ces dernières années, divers objets sont apparus sur le marché, offrant une meilleure sécurité aux amateurs de plein air. Telle cette tente solaire style igloo en nylon, ou toute autre matière, qui se déplie instantanément à l'ouverture de la mallette de transport grâce à des arceaux montés sur ressorts. Cependant, une fois dépliée, son tapis de sol occupe un large espace. Par ailleurs, l'utilisateur se trouve dans l'obligation de la réorienter au cours de la journée, en fonction de l'angle des rayons solaires, entraînant par là même la nécessité de se lever et de déplacer tous les objets posés sur le tapis de sol. Ainsi, un bébé dormant sous la tente est susceptible d'être réveillé par ces opérations. L'invention présente évite ces désagréments. La présente invention permet de modifier l'orientation rapide de "l'écran" protecteur, sans qu'il soit nécessaire de bouger ces supports ni de déplacer les objets (couverture ou fauteuil) se trouvant dessous.

Quoique certaines tentes comportent des parois en filet favorisant vraiment la ventilation, elles ne permettent cependant pas à l'air frais de circuler de tous les cotés, sur toute la surface des parois. Certaines tentes maintenant existent qui ne comportent que trois cotés afin de minimiser cet inconvénient. De telles tentes consistent en fait en un toit protecteur et des

murs bloquant les rayons du soleil. Elles ne permettent pas non plus une circulation d'air totale, et nécessitent également d'être bougées en fonction de la position du soleil. De plus, la vue sur l'extérieur est très diminuée.

5 Actuellement, seul un parasol permet une circulation d'air totale. Il offre cependant une surface de protection réduite, souvent circulaire et peut de plus être facilement emporté par le vent. L'invention présente, en contraste, ne comporte pas de parois, permettant ainsi à l'air frais de circuler sous l'écran solaire et de rafraîchir ses occupants.

10 La plupart des écrans solaires sont en nylon, polyester ou coton. A l'inverse, la présente invention est de préférence en chanvre, une matière qui offre une protection anti-UV accrue.

### **Description de l'invention.**

15 L'objet de la présente invention est d'offrir une protection solaire contre les rayons UV facile à installer, à replier, à ranger, à transporter dans un sac et de faible encombrement.

La présente invention vise également à offrir un écran solaire simple et fonctionnel, aisément orientable tout au long de la journée et qui permette une  
20 circulation totale de l'air, de tous les cotés sans pour autant obstruer la vue de façon importante.

La présente invention peut également servir de coupe-vent et peut s'installer au-dessus d'une chaise longue.

La présente invention est également totalement démontable afin de  
25 permettre le lavage du tissu de l'écran protecteur (même en machine).

La présente invention peut également être un support publicitaire.

L'invention répondant aux critères ci-dessus est un écran solaire anti  
30 UV portable. Deux tubes extensibles horizontaux soutenant l'écran solaire se glissent dans des passants et s'articulent sur des piquets verticaux. L'écran solaire, de préférence fabriqué en chanvre, forme ainsi un auvent. Une sangle de tissu percée d'œillets et fixée aux extrémités de chacun des deux tubes extensibles, constitue le mécanisme permettant d'ajuster l'inclinaison de l'écran selon l'orientation désirée. Les piquets verticaux se plantent dans le sol ou se fixent sur une chaise longue et sont alors stabilisés par une fixation

amovible. Des petits piquets et des cordes élastiques supplémentaires peuvent être utilisés pour renforcer la stabilité de l'ensemble. Les tubes horizontaux et les piquets verticaux sont des sections tubulaires qui s'emboîtent ou qui sont  
5 télescopiques, reliées entre elles par une corde élastique qui les traversent. L'écran solaire s'installe donc rapidement et facilement. De même, il se démonte, se replie et se range rapidement et facilement dans un sac de transport.

## 10 **Descriptions des schémas.**

Une description détaillée des schémas permettra une meilleure compréhension de la présente invention.

La figure 1 représente une vue partielle, en perspective, de l'écran solaire en position d'utilisation, le tissu écran orienté horizontalement.

15 La figure 2 représente une vue partielle, en perspective, du tissu écran, d'un tube horizontal inséré dans les passants de l'écran et de la sangle reliant les deux extrémités du tube horizontal au piquet vertical permettant la mobilité.

La figure 3 représente une coupe partielle de côté du montage décrit en  
20 figure 2, à la section marquée I - I, montrant les passants autour du tube horizontal extensible.

La figure 4 est une vue de face d'un tube extensible assemblé.

La figure 5 est une vue de face d'un tube extensible désassemblé.

La figure 6 est une vue de face d'un piquet vertical assemblé. Une coupe  
25 permet de comprendre le mécanisme reliant le pieu de fixation à l'extrémité inférieure du montant vertical.

La figure 7 est une vue de face et de côté d'un pieu de fixation.

La figure 12, pièce pour une fixation sur la chaise longue.

La figure 8 est une vue de face d'un piquet vertical désassemblé (sans  
30 les bagues de fixation 28), avec un mécanisme différent (et privilégié) pour relier le pieu de fixation à l'extrémité inférieure du montant vertical.

La figure 9 représente une coupe partielle du système permettant de relier les diverses parties du tube horizontal télescopique entre elles, à l'aide d'une corde élastique (coupe marquée II - II sur la figure 4).

La figure 10 est une vue en perspective du sac de transport de l'écran replié.

La figure 11 représente une vue partielle, en perspective, de l'écran lorsqu'il est orienté dans une position différente de celle décrite en figure 1.

### **Description détaillée du modèle de référence et des schémas**

Comme le montrent les schémas, l'écran solaire (10) s'installe rapidement, s'oriente à volonté en fonction de la position du soleil et se replie et se range facilement dans un sac de transport (30).

Dans le modèle de référence, illustré en figure 1, l'écran solaire 10 est un dais de tissu (2), de préférence en chanvre. De par leur structure, les molécules de chanvre offrent une plus grande résistance aux rayons UV que les autres matériaux. Les textiles de chanvre absorbent la lumière ultraviolette et protègent mieux que le coton. Le chanvre résiste également mieux aux effets destructeurs des rayons solaires et est ainsi mieux adapté à une utilisation en extérieur. Il peut, bien sûr, être décoré et se lave facilement. L'écran (2) est de préférence de forme rectangulaire. Ses dimensions idéales, comme le montre la figure 1, sont de 175cm x 145cm. Il peut bien sûr être réalisé dans d'autres dimensions.

Plusieurs passants (4) sont fixés sur les 2 petits cotés de l'écran solaire (2) (voir figures 1 et 2). Ces passants (4) sont des bandes de tissu rectangulaires, de préférence en chanvre, repliées et maintenues grâce à du Velcro® (28) retenu par un velcro, des anneaux fermés ou tout autre système d'attache connu, de sorte que les deux cotés du passant (4) soient solidement fixés l'un à l'autre. Plusieurs passants ainsi fabriqués sont cousus sur les 2 petits cotés du rectangle (2) (voir figure 3). Dans le modèle de référence, la moitié des passants sont maintenus repliés de façon permanente par une couture. Ces passants fermés se glissent en position par une extrémité du tube horizontal. L'autre moitié des passants se fixent autour de la partie restante du tube horizontal. Ce système permet un montage et démontage rapide de l'écran solaire (2), pour le lavage.

Les deux tubes creux horizontaux (6) se glissent dans les passants (4), afin de tendre l'écran solaire (2) (voir figures 1,2 et 3). A l'extrémité de chacun

des tubes (6) se trouve un anneau (12) dans lequel passe l'extrémité d'une sangle de tissu (8), rabattue et une fois fixée (voir figure 2). Les sangles de tissu (8) pendent sous l'écran (2) et sont d'une longueur supérieure au petit coté de l'écran pour former mes deux côtés du triangle (12, 28, 12) (figure1). Aux extrémités des sangles de tissu (8) se trouvent des ouvertures afin de les fixer sur les crochets ou œillets (12). Les anneaux (12) sont fixés aux extrémités du tube (6).

Comme le montrent les figures 4, 5 et 9, chaque tube extensible (6) se compose de préférence de plusieurs sections télescopiques ou s'emboîtant les unes dans les autres (14), reliées par une corde élastique (16), telles des piquets de tentes conventionnels, afin de permettre un montage et un démontage facile et rapide. Les cordes élastiques (16) sont fixées dans les tubes (6) (voir figure 9).

Un pivot (20) est fixé sur chaque tube (6), de préférence au centre. Ces pivots (20) forment une charnière entre l'écran solaire (2) fixé sur les tubes (6) et les piquets verticaux (22), de sorte que chaque tube (6) puisse être orienté et former un angle de  $0^\circ$  à  $180^\circ$  par rapport aux piquets verticaux (22). Chaque piquet vertical (22), fabriqué de manière similaire aux tubes extensibles (6), se compose de plusieurs sections (26) reliées entre elles selon le système de corde élastique décrit plus haut.

La charnière reliant le tube (6) et le piquet (22) et le système de sections télescopiques permettent de démonter, de replier et de stocker facilement le écran solaire dans le sac à bandoulières (possibilité sac à dos) (30) pour le transport ou le rangement.

Les sangles (8) comportent plusieurs œillets (24), réparties de préférence régulièrement sur toute leur longueur (voir figure 1 et 2). Ces œillets (24) sont de préférence des rivets métalliques ou plastiques. Ils permettent d'y fixer et d'y ajuster ces sangles (8) aux piquets verticaux 22, aux points de connections (28). Ces points de connections (28) sont de préférence des anneaux d'arrêt ou mousquetons (28) (voir figure 6), fixés à mi-hauteur. Un œillet (24) sera fixé au mousqueton (28) de manière sélective. Les piquets verticaux sont enfoncés dans le sol, leur écartement étant déterminé par la longueur de l'écran solaire (2). De part la sélection de l'œillet (24) approprié de

la sangle (10), l'ensemble (6) de l'écran solaire (2) fixé dessus sont orientés à volonté autour du pivot (20), en fonction de l'axe des rayons solaires (voir figure 11).

5 Afin d'assurer une tension optimale de l'écran (2) et de maintenir la stabilité des piquets verticaux (22) enfoncés dans le sable ou le sol, des cordes de tensions supplémentaires (32), en matière élastique, peuvent être fixées aux extrémités supérieures des piquets verticaux (22), comme le montre la figure 1. Les piquets (34) sont utilisés pour amarrer l'écran solaire (10) au sol. 34B  
10 pour fixer sur une chaise longue (7B). Ces piquets (34) sont fixés à l'extrémité inférieure des piquets verticaux (22) et des cordes de tensions (32) (voir figure 1). Les piquets (34), en bois, métal, bambou ou plastique, seront soit dans le prolongement des piquets tubulaires (22) (figure 6 et 7) et fixés par n'importe quelle méthode connue, soit manufacturés comme des sections télescopiques  
15 tubulaires additionnelles (26), reliées par des cordes élastiques aux piquets (22) (figure 8).

Dans la version de référence de la présente invention, deux poches (36) (voir figure 1), de préférence en chanvre, sont fixées ou cousue à chaque extrémité de l'écran (2), permettant ainsi d'y ranger quelques accessoires de  
20 plage ou de les remplir de sable ou de petits cailloux pour la lester si besoin en était .

Comme le montre la figure 10, un sac (30) peut être fourni pour le rangement ou le transport. Le sac, de préférence fabriqué en chanvre, ou autres comporte une sangle coulissant dans des œillets (42), permettant une  
25 ouverture et une fermeture facile. Une fermeture à glissière peut également être utilisée. Une ou plusieurs sangles (40) permettent une utilisation comme sac à bandoulière ou sac à dos.

Pour installer l'écran solaire (10), tous ses éléments doivent être extraits du sac (30). Les sections (14) des tubes (6) doivent être en alignement afin que  
30 la corde élastique (16) tende toutes les extrémités télescopiques (18) en place. Les passants se trouvant sur les petits cotés de l'écran (2) permettent de maintenir ce dernier sur les tubes mobiles (6). Les 2 sangles de tissu (8) sont également accrochées aux extrémités des tubes (6). Les sections (26) sont positionnées afin de former les piquets verticaux rigides (22). Les tubes

extensibles (6) et le tissu (2) qui forment l'ensemble de l'écran solaire, ensuite fixé aux piquets verticaux (22) au point charnière (20). Après que les tubes et piquets soient assemblés, les piquets sont enfoncés dans le sol et maintenus  
5 en place grâce aux piquets (34). Bien sûr les piquets verticaux sont écartés en fonction de la longueur de l'écran (2). L'inclinaison de l'ensemble (2), fonction du soleil désiré, sera stabilisée en sélectionnant l'œillet (24) le mieux adapté de chaque sangle (8) et en le fixant au mousqueton (28) qui se trouve sur le piquet vertical. Afin d'assurer une tension optimale de tissu (2) et de maintenir la  
10 stabilité des piquets verticaux (22), les cordes de tensions supplémentaires (32) sont tendues vers l'extérieur et fixées grâce à des piquets (34). Tout au long de la journée, l'écran (2) est ré orientable à volonté en sélectionnant un œillet (24) différent modifiant l'angle jusqu'à faire office de coupe vent presque vertical.

Pour démonter l'écran solaire (10) les cordes de tensions (32) doivent  
15 être d'abord retirées. Les piquets verticaux (22) sont ensuite retirés du sol. Les sangles (8) sont déconnectées aussi (28) des piquets verticaux (22). Puis ensuite les tubes extensibles (6) des extrémités glissées dans les brides du tissu seront pliés en trois suivant les trois parties les composant , pliant ainsi également le tissu posé à plat en une bande que l'on pourra rouler facilement  
20 sans le désolidarisé du tissu. L'écran (2) peut aussi être séparé des tubes extensibles en ouvrant ou en faisant glisser les passants sur les tubes afin d'être lavé même en machine . Les sections télescopiques des tubes extensibles (6) et des piquets verticaux (22) sont alors désolidarisés et pliés (voir figure 5 et 8). Lorsque les éléments sont démontés, l'écran (2) peut être enroulé autour de  
25 tous les autres éléments et l'ensemble se glisse dans le sac (30).

Des versions spécifiques de la présente invention ont été décrites. Mais ces descriptions ne sont pas restrictives, des variations et des modifications futures pouvant apparaître nécessaires ou judicieuses. La requête présente couvre bien sûr de telles variations ou modifications, lorsqu'elles entrent dans  
30 le cadre des revendications.

**REVENDEICATIONS**

1. Un écran solaire caractérisé en ce qu'il comprend :

5 Un dais (10) de tissu (2) pouvant être un support publicitaire, ayant deux cotés parallèles, déplié à plat, maintenu à chacune des deux extrémités par un tube (6) associé respectivement à un des deux mats (22) plantés en vis à vis par une charnière pivotante (20) permettant son orientation choisie par la retenue d'une sangle (8) formant un triangle avec sa fixation (28) sur le mat (22) ,  
10 jusqu'à pouvoir devenir un coupe-vent ; l'ensemble étant complètement démontable et repliable pour être transportable dans son sac .(30)

2. Un écran solaire, selon la revendication 1, caractérisé en ce qu'une poche (36) pendante à chacune des deux extrémités du tissu du dais (2) faisant office  
15 de vide-poche , porte-revue ou, remplies de sable ou de cailloux peuvent servir au besoin de lestage ; le tout en un tissu de préférence en chanvre pour sa performance particulière de protection contre les rayons U-V .

3. Un écran solaire selon la revendication 1 , caractérisé en ce que la retenue  
20 du dais de tissu (2) sur les deux tubes transversaux (6) est constituée par de petites bandes de tissu (4) maintenues, rabattues par un « Velcro » (38)(marque déposée), permettant de désolidariser le tissu de l'ensemble pour son lavage .

4. Un écran solaire selon revendication 1, caractérisé en ce que les deux tubes  
25 transversaux (6) supportant le tissu de dais (2) ainsi que les deux mâts (22), sont constitués de plusieurs sections tubulaires en métal ou en plastique, détachables et additionnels (14 et 26), connectés de façon télescopique au moyen de cordes élastique (16) permettant ainsi, hors service, d'être repliés en plusieurs parties chacun sur lui-même, et tout aussi rapidement remis en  
30 position utile .

5. Un écran solaire selon les revendications 1 et 4, caractérisé en ce que les deux tubes transversaux (6) comportent à chaque extrémité un anneau (12), où sera accroché respectivement la terminaison des sangles d'orientation (8) .

6. Un écran solaire selon dans les revendications 1 et 4 , caractérisé en ce que les deux tubes représentant les deux mâts (22) supportent environ à mi-hauteur, l'anneau du point de fixation de retenue (28), ont respectivement à une extrémité un piquet (34) permettant d'être planté et, l'autre extrémité faisant partie intégrante de la charnière pivotante (20) solidaire du tube transversal (6) .
7. Un écran solaire selon les revendications précédentes, caractérise en ce que deux cordes élastiques (32) , chacune d'elle ayant une extrémité fixée dans un piquet (34) pour être fiché à l'extérieur de l'ensemble de l'écran et l'autre bout retenu au point (20) des charnières des mâts respectifs (22) le complètent pour mieux en affirmer l'écartement et la stabilité .
8. Un écran solaire selon la revendication 1, caractérisé en ce que les deux sangles d'orientation en tissu (8) sont percées d'œillets sur toute leur longueur ; chaque extrémité amovible , après avoir été glissée dans le passant extérieur (4) du tissu de du dais (2) , puis ensuite dans l'anneau (12) comme il se présente à l'extrémité du tube transversal (6) , sera bouclée et refermé par le système de « Velcro » (38)(marque déposée), leur longueur étant déterminée par la distance comprise entre les deux anneaux des extrémités d'un des tubes transversaux (6) en tenant compte de son passage par la retenue à la fixation (28) sur le mât (22) ; soit 12-28-12.
9. Un écran solaire selon toutes les revendications précédentes , caractérisé en ce que la grande possibilité variable de l'orientation désirée du dit écran solaire (10) , permettant toujours une grande surface d'ombre et de protection, en est très rapidement modifiable juste par le choix sélectif d'un des œillets (24) de chacune des sangles (8) alors tout simplement retenu au point de fixation (28) respectif de chaque mât (22) par un système d'attache , mousqueton, lien ou tout autre moyen .
10. Un écran solaire, selon l'ensemble des revendications, caractérisé en ce que

, après en avoir replié les différents tubes, le dais , alors se trouvant lui même plié en long par voie de conséquences, puis le tout roulé, constitue un ensemble de faible encombrement et aussi très léger qui peut se ranger sans problème dans son sac (30) avec bandoulières (40) pour son transport ; son installation ne présente pas plus de difficulté, même par une personne seule .



2/4

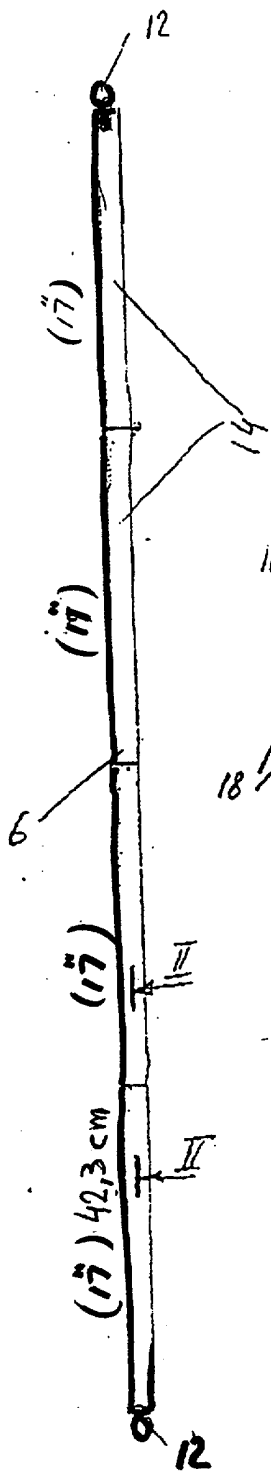


Fig. 4

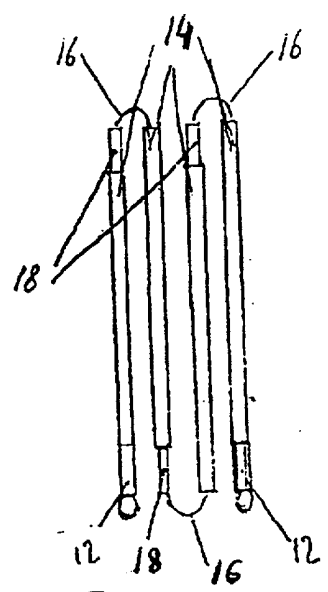


Fig. 5

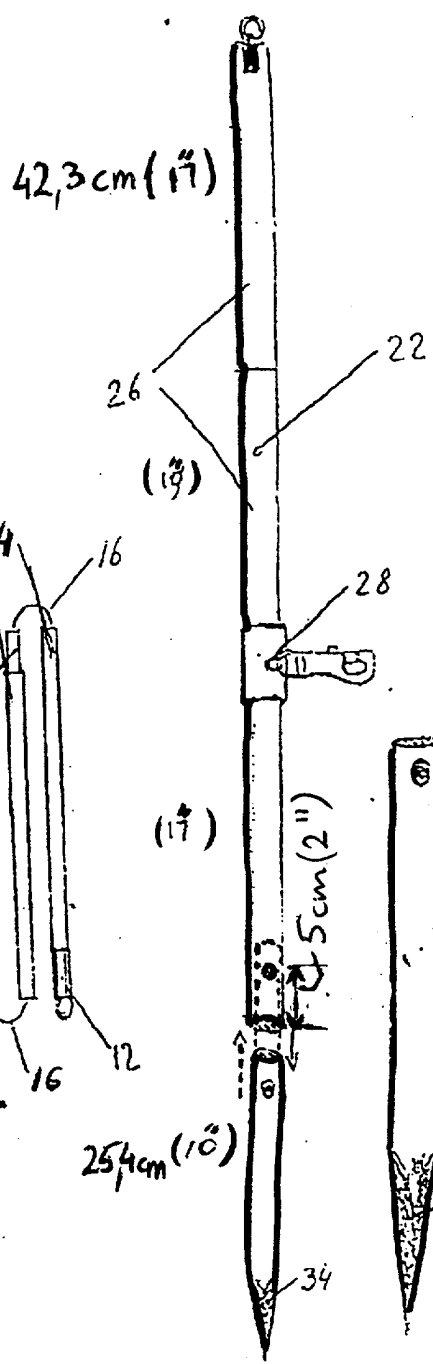


Fig. 6

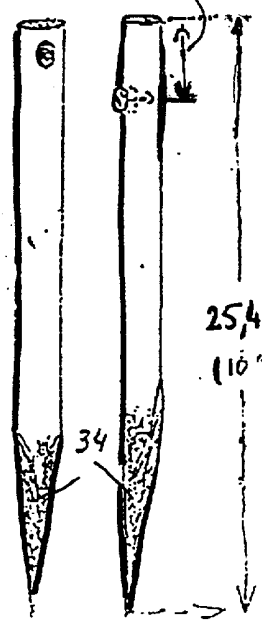


Fig. 7

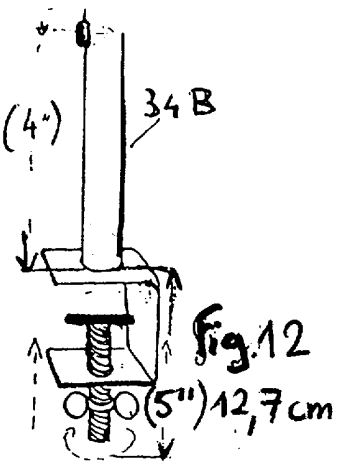


Fig. 12

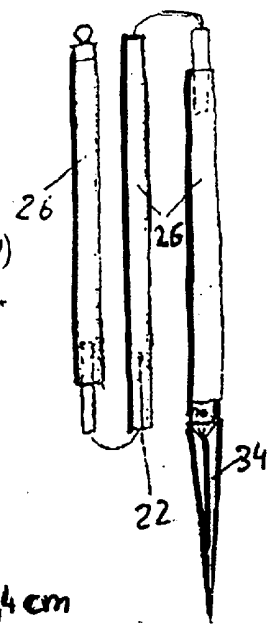


Fig. 8

314

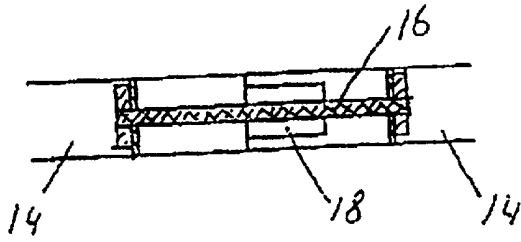


Fig. 9

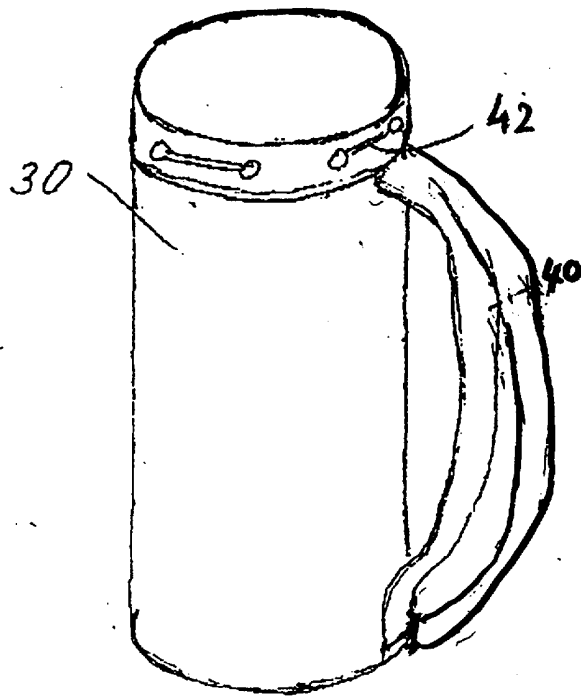


Fig. 10

4/4

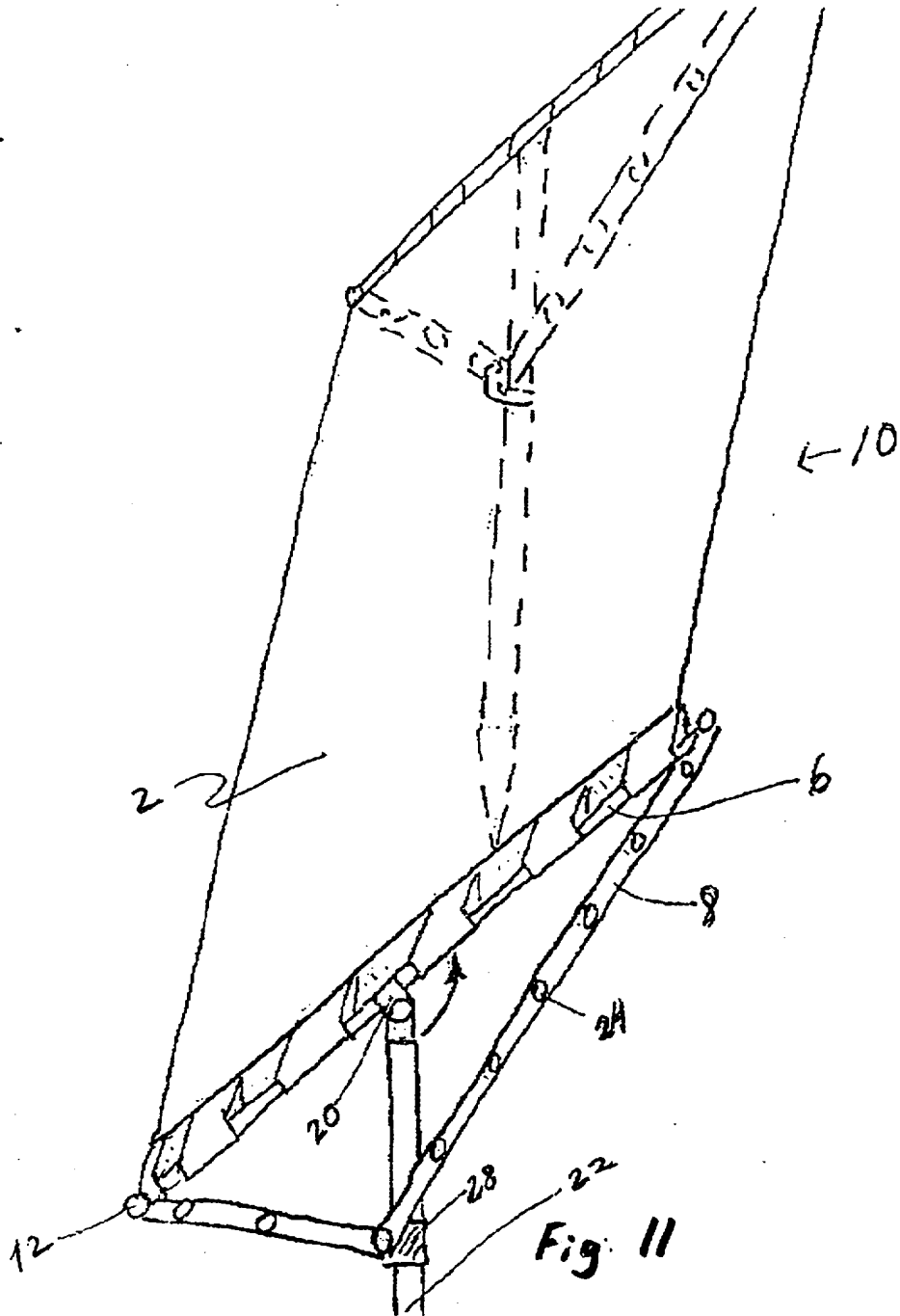


Fig. 11

DOCUMENTS CONSIDÉRÉS COMME PERTINENTS		Revendication(s) concernée(s)	Classement attribué à l'invention par l'INPI
Catégorie	Citation du document avec indication, en cas de besoin, des parties pertinentes		
A	FR 2 684 128 A (MARION ALAIN ; LORMEAU PIERRE (FR)) 28 mai 1993 (1993-05-28) * page 6, ligne 17 - page 7; figures * ---	1,4,6,9	E04H15/00 E04H15/58
A	DE 40 19 396 A (LIEBCHEN LARS GUNNAR) 2 mai 1991 (1991-05-02) * le document en entier * ---	1,4,6,7, 9	
A	US 2 023 155 A (G. TURNER) 3 décembre 1935 (1935-12-03) * le document en entier * ---	1	
A	US 2 045 840 A (W. DAVEY) 30 juin 1936 (1936-06-30) * le document en entier * ---	1	
A	DE 89 07 665 U (KORTENBACH) 3 août 1989 (1989-08-03) -----		
			<b>DOMAINES TECHNIQUES RECHERCHÉS (Int.CL.7)</b>
			E04H A45B
Date d'achèvement de la recherche		Examineur	
19 mars 2001		Kriekoukis, S	
<p><b>CATÉGORIE DES DOCUMENTS CITÉS</b></p> <p>X : particulièrement pertinent à lui seul  Y : particulièrement pertinent en combinaison avec un  autre document de la même catégorie  A : arrière-plan technologique  O : divulgation non-écrite  P : document intercalaire</p> <p>T : théorie ou principe à la base de l'invention  E : document de brevet bénéficiant d'une date antérieure  à la date de dépôt et qui n'a été publié qu'à cette date  de dépôt ou qu'à une date postérieure.  D : cité dans la demande  L : cité pour d'autres raisons</p> <p>.....  &amp; : membre de la même famille, document correspondant</p>			

1