

(12) 实用新型专利

(10) 授权公告号 CN 202154401 U

(45) 授权公告日 2012. 03. 07

(21) 申请号 201120293296. 2

(22) 申请日 2011. 08. 12

(73) 专利权人 井小丽

地址 726000 陕西省商洛市香菊路 2 号商洛市地震局

(72) 发明人 井小丽

(74) 专利代理机构 西安弘理专利事务所 61214

代理人 罗笛

(51) Int. Cl.

A47G 9/00 (2006. 01)

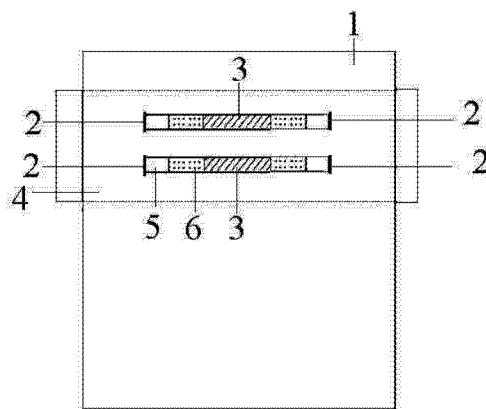
权利要求书 1 页 说明书 2 页 附图 2 页

(54) 实用新型名称

防止滑落的睡被

(57) 摘要

本实用新型公开了防止滑落的睡被, 包括被体与辅助带, 被体上设置有开口与第一魔术贴, 辅助带上设置有松紧带, 松紧带的端头设置有第二魔术贴, 第二魔术贴通过松紧带穿过开口与第一魔术贴相粘结。本实用新型防止滑落的睡被, 用具有弹性的松紧带结合一块柔软的辅助带, 把儿童身体和被体结合为一个整体, 既蹬不掉被子, 而且翻身时被子也不会从身上滑落。



1. 一种防止滑落的睡被,其特征在于,包括被体(1)与辅助带(4),所述被体(1)上设置有开口(2)与第一魔术贴(3),所述辅助带(4)上设置有松紧带(5),松紧带(5)的端头设置有第二魔术贴(6),所述第二魔术贴(6)通过松紧带(5)穿过开口(2)与所述第一魔术贴(3)相粘结。

2. 根据权利要求1所述的防止滑落的睡被,其特征在于,所述第一魔术贴(3)设置有两条,所述开口(2)设置有四条且均布在第一魔术贴(3)的两侧,所述松紧带(5)设置有4条且均布在所述辅助带(4)的两端。

## 防止滑落的睡被

### 技术领域

[0001] 本实用新型属于床上用品技术领域,涉及一种防止滑落的睡被。

### 背景技术

[0002] 所有婴幼儿在睡眠的过程中都普遍存在一种正常的生理现象:会不停蹬被子,而且也会频繁地翻身,经常是两脚一踹,一个翻身,整个身体就没有一点可以覆盖的东西,这样非常容易引起儿童的感冒。做妈妈的非常辛苦,晚上不停的给小孩盖被子,严重的影响了大人的休息。因此市场上出现两种解决幼儿睡觉蹬被子的产品。一种是睡袋,另一种是宽松的加棉的睡衣。这两种产品在多年的使用过程中,效果不太理想。睡袋的缺点:小孩整个身体都裹在里面,只露出头部,小孩在睡眠过程中仍然要翻身,要蹬脚,只能四肢及全身带着睡袋一起翻,活动非常不自由;而且睡袋是密不透风的,不透气,被子里面是又潮又热的;小孩的身体下面相当于垫了一个褥子,那也是很不舒服的。加棉睡衣的缺点:小孩虽然穿着保暖的长袖长裤,虽然活动比较自如,但它并不符合人体正常的睡眠规律,人体在裸睡时是最舒服的,大人如果睡觉时穿着长衣、长裤会感觉非常的不舒服。可想而知小孩还穿着棉睡衣,那肯定更不舒服。所以现在还没有一种防止被子滑落且使用舒适的被子出现。

### 发明内容

[0003] 本实用新型的目的是提供一种防止滑落的睡被,解决了普通被子容易滑落的问题,且使用舒适。

[0004] 本实用新型所采用的技术方案是,一种防止滑落的睡被,包括被体与辅助带,被体上设置有开口与第一魔术贴,辅助带上设置有松紧带,松紧带的端头设置有第二魔术贴,第二魔术贴通过松紧带穿过开口与第一魔术贴相粘结。

[0005] 本实用新型的特征还在于,

[0006] 第一魔术贴设置有两条,开口设置有四条且均布在第一魔术贴的两侧,松紧带设置有4条且均布在辅助带的两端。

[0007] 本实用新型防止滑落的睡被,用具有弹性的松紧带结合一块柔软的辅助带,把儿童身体和被体结合为一个整体,既蹬不掉被子,而且翻身时被子也不会从身上滑落,使用舒适。

### 附图说明

[0008] 图1是本实用新型防止滑落的睡被的结构示意图。

[0009] 图2是本实用新型中被体的结构示意图。

[0010] 图3是本实用新型中辅助带的结构示意图。

[0011] 图中,1. 被体,2. 开口,3. 第一魔术贴,4. 辅助带,5. 松紧带,6. 第二魔术贴。

### 具体实施方式

[0012] 下面结合附图和具体实施方式对本实用新型进行详细说明。

[0013] 本实用新型防止滑落的睡被的结构,如图 1 所示,包括被体 1 与辅助带 4 两部分。

[0014] 被体 1 的结构如图 2 所示,被体 1 的上表面设置有两条第一魔术贴 3,被体 1 上从被里到被外还设置有 4 条开口 2,4 条开口 2 分布在两条第一魔术贴 3 的两侧。

[0015] 辅助带 4 的结构如图 3 所示,辅助带 4 的两端分别设置有 2 条松紧带 5,松紧带 5 总共设置有 4 条,每条松紧带 5 的末端设置有第二魔术贴 6。辅助带 4 设置在被体 1 的下表面,并且辅助带 4 上的每条松紧带 5 分别从对应的开口 2 内穿出,通过第二魔术贴 6 与第一魔术贴 3 将辅助带 4 与被体 1 固定在一起。

[0016] 本实用新型防止滑落的睡被的使用过程是,儿童睡觉时,将长条形的辅助带 4 紧贴于小孩背部的正中,将四条松紧带 5 从开口 2 由被体 1 的被里穿到外面,然后被体 1 外面的四条松紧带 5 上的第二魔术贴 6 粘贴在被体 1 外面的第一魔术贴 3 上即可。本实用新型相当于用具有弹性的松紧带结合一块柔软的面料,把身体和被子合为一个整体,松紧带仅在儿童身体的两侧,不会引起任何的不适,既蹬不掉被子,而且翻身时被子也不会从身上滑落。

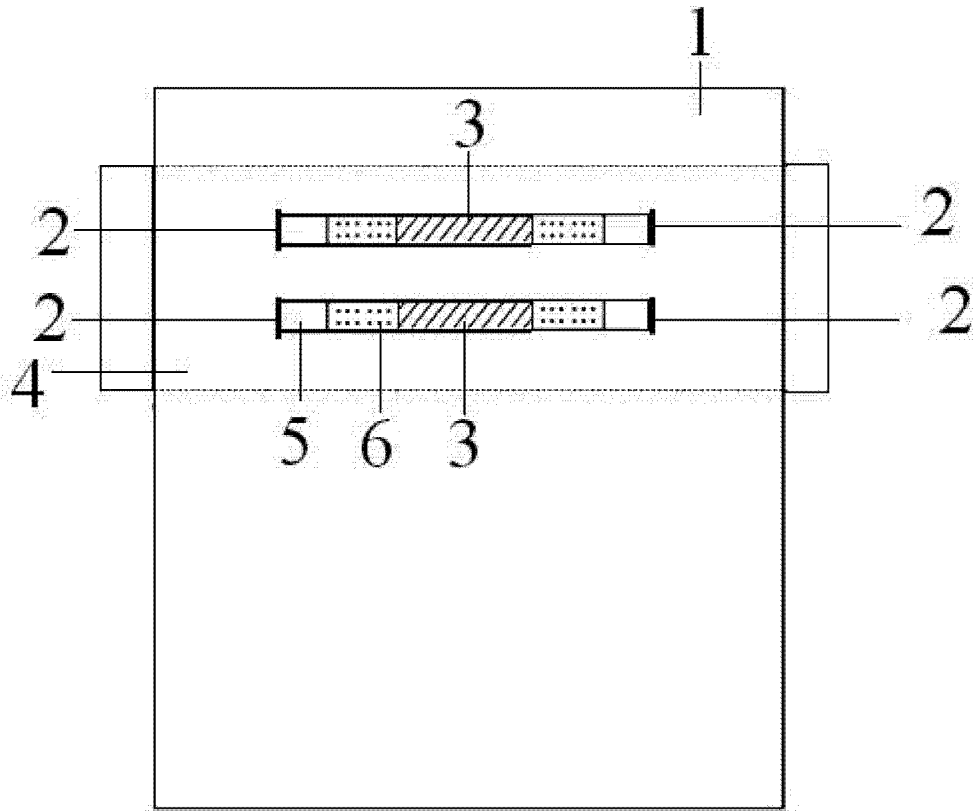


图 1

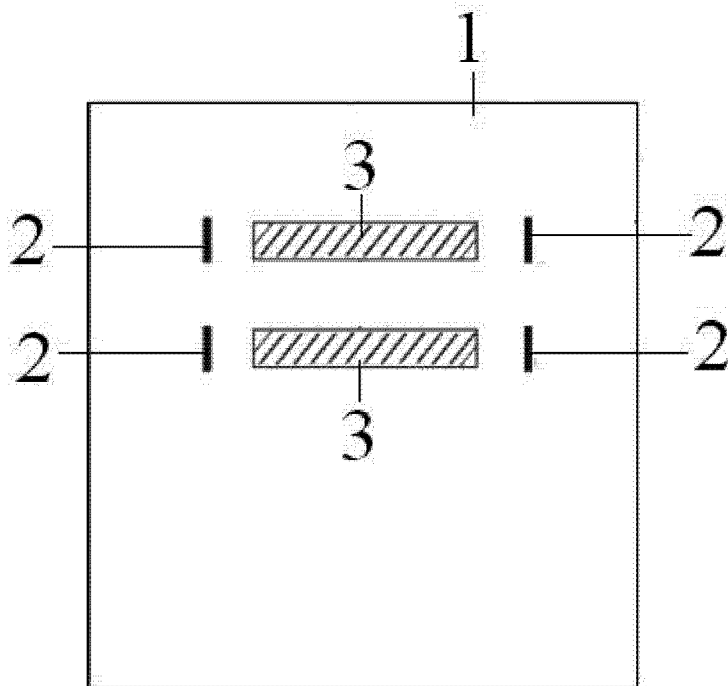


图 2

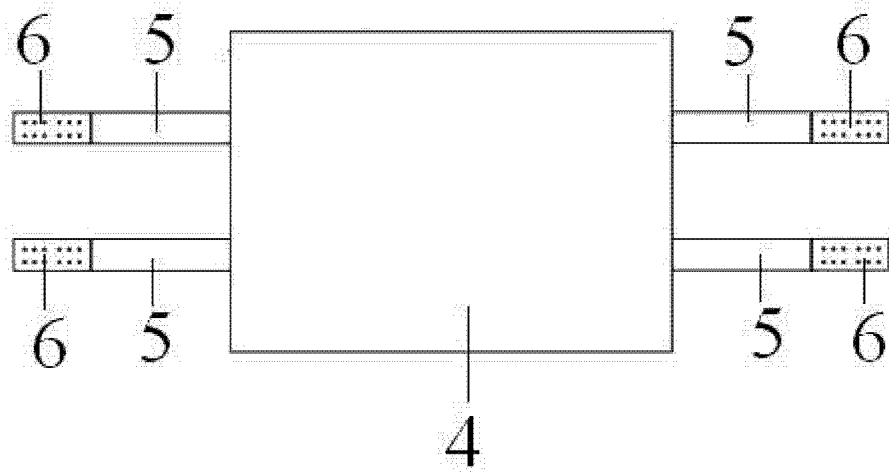


图 3