



(12) 实用新型专利

(10) 授权公告号 CN 202813445 U

(45) 授权公告日 2013. 03. 20

(21) 申请号 201220382774. 1

(22) 申请日 2012. 08. 03

(73) 专利权人 凤冈县凤鸣农用机械制造有限公司

地址 564200 贵州省遵义市凤冈县龙泉镇三坝村老木桥一组

(72) 发明人 唐昌兵

(74) 专利代理机构 遵义市遵科专利事务所  
52102

代理人 刘学诗

(51) Int. Cl.

F24B 1/18 (2006. 01)

F24B 1/191 (2006. 01)

(ESM) 同样的发明创造已同日申请发明专利

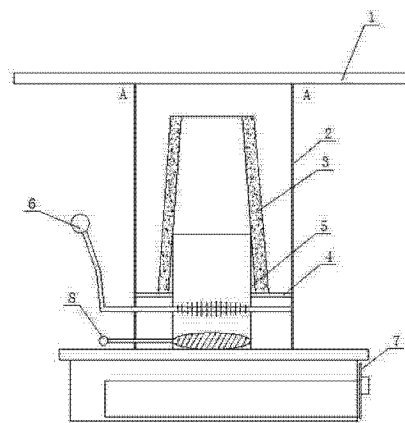
权利要求书 1 页 说明书 1 页 附图 1 页

(54) 实用新型名称

一种节柴炉

(57) 摘要

一种节柴炉, 主要包括炉面板、炉体、炉芯、带摇把炉桥、炉灰箱和带把封火板; 在所述炉体内设有一炉芯座板, 所述炉芯活动置于炉芯座板上, 在炉芯座板中心位置开有一圆孔, 在所述炉体内还设有一密封圆管, 其穿过炉芯座板上的圆孔置于炉灰箱上, 密封圆管的上部置于炉芯内, 底部设有带把的封火板; 所述的带摇把炉桥设置于炉芯座板下方。本实用新型的炉桥部位密封性好, 更换方便, 适用性好, 比普通节柴炉燃烧率提高 30% 以上, 从而在使用过程中达到最佳节能和环保效果。



1. 一种节柴炉,主要包括炉面板(1)、炉体(2)、炉芯(3)、带摇把炉桥(6)、炉灰箱(7)和带把封火板(8);其特征在于:在所述炉体(2)内设有一炉芯座板(4),所述炉芯(3)活动置于炉芯座板(4)上,在炉芯座板(4)中心位置开有一圆孔,在所述炉体(2)内还设有一密封圆管(5),其穿过炉芯座板(4)上的圆孔置于炉灰箱(7)上,密封圆管(5)的上部置于炉芯(3)内,底部设有带把的封火板(8);所述的带摇把炉桥(6)设置于炉芯座板(4)下方。

2. 根据权利要求1所述的节柴炉,其特征在于:所述炉芯座板(4)为铁质。

3. 根据权利要求1所述的节柴炉,其特征在于:所述密封圆管(5)为铁质。

## 一种节柴炉

### 技术领域

[0001] 本实用新型涉及一种节柴炉,属于炉具技术领域。

### 背景技术

[0002] 现有节煤炉品种较多,但大多节柴炉达不到节柴效果,而且炉桥部位密封性差,使炉具燃烧效果和节能效果达不到理想效果。

### 实用新型内容

[0003] 本实用新型的目的是为了克服现有技术中的不足,从而提供一种节柴炉,其密封效果更好,更适用,从而使产品在使用过程中达到最佳节能和环保效果。

[0004] 为达到上述目的,本实用新型采用如下技术方案。

[0005] 一种节柴炉,主要包括炉面板、炉体、炉芯、带摇把炉桥、炉灰箱和带把封火板;在所述炉体内设有一炉芯座板,所述炉芯活动置于炉芯座板上,在炉芯座板中心位置开有一圆孔,在所述炉体内还设有一密封圆管,其穿过炉芯座板上的圆孔置于炉灰箱上,密封圆管的上部置于炉芯内,底部设有带把的封火板;所述的带摇把炉桥设置于炉芯座板下方。

[0006] 所述炉芯座板为铁质。

[0007] 所述密封圆管为铁质。

[0008] 采用上述技术方案的有益效果是:

[0009] 本实用新型的炉桥部位密封性好,更换方便,适用性好,比普通节柴炉燃烧率提高30%以上,从而在使用过程中达到最佳节能和环保效果。

### 附图说明

[0010] 图1为本实用新型节柴炉结构示意图。

[0011] 图2为图1的A-A剖视图。

[0012] 图中:1-炉面板、2-炉体、3-炉芯、4-炉芯座板、5-密封圆管、6-带摇把炉桥、7-炉灰箱、8-带把封火板。

### 具体实施方式

[0013] 下面结合附图对本实用新型作进一步详细说明。

[0014] 一种节柴炉,主要包括炉面板1、炉体2、炉芯3、带摇把炉桥6、炉灰箱7和带把封火板8;在所述炉体2内设有一炉芯座板4,所述炉芯3活动置于炉芯座板4上,在炉芯座板4中心位置开有一圆孔,在所述炉体2内还设有一密封圆管5,其穿过炉芯座板4上的圆孔置于炉灰箱7上,密封圆管5的上部置于炉芯3内,底部设有带把的封火板8;所述的带摇把炉桥6设置于炉芯座板4下方。

[0015] 所述炉芯座板4为铁质。

[0016] 所述密封圆管5为铁质。

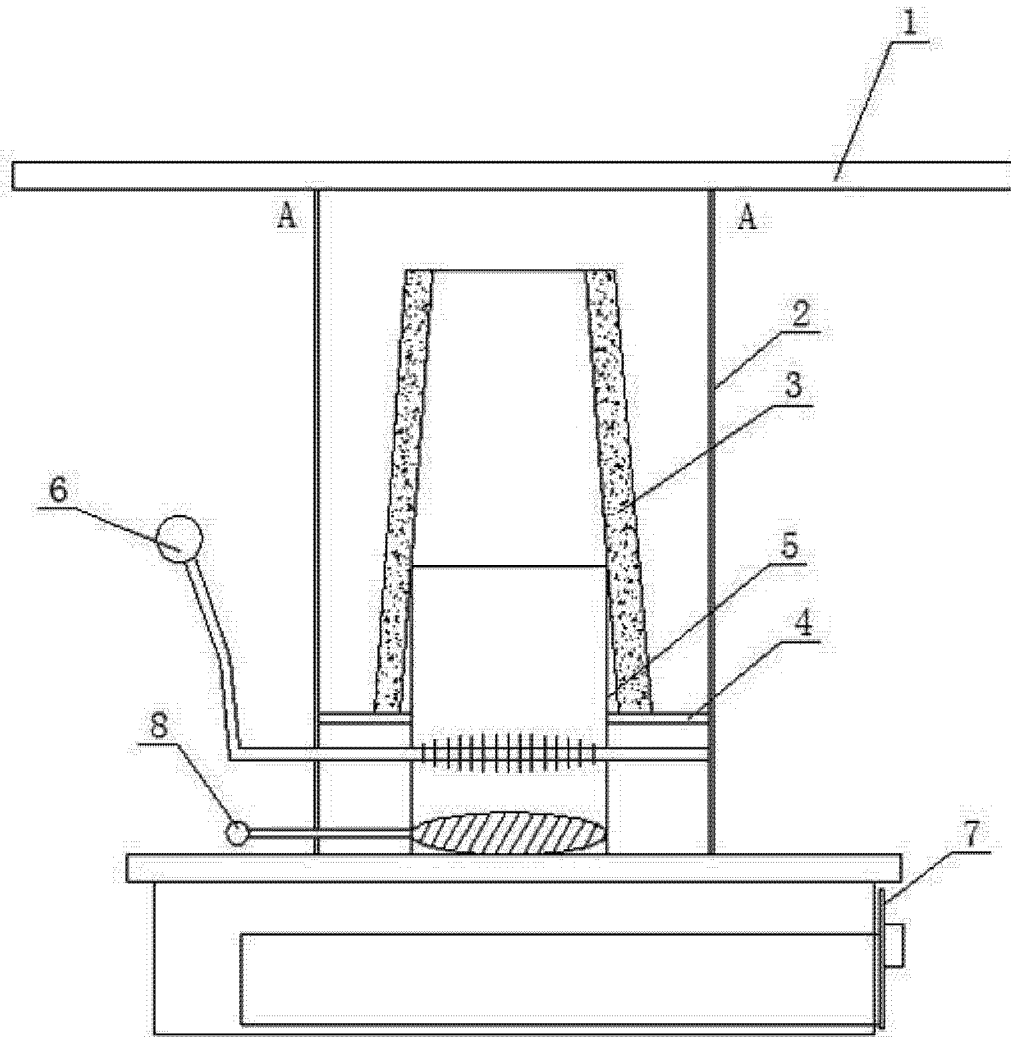


图 1

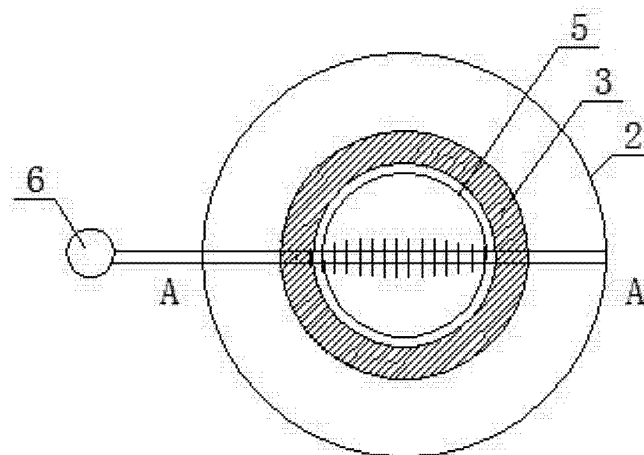


图 2