

12

DEMANDE DE BREVET D'INVENTION

A1

22 Date de dépôt : 15.10.90.

30 Priorité :

43 Date de la mise à disposition du public de la demande : 17.04.92 Bulletin 92/16.

56 Liste des documents cités dans le rapport de recherche : *Se reporter à la fin du présent fascicule.*

60 Références à d'autres documents nationaux apparentés :

71 Demandeur(s) : SOUCHKO Alexandre — FR.

72 Inventeur(s) : SOUCHKO Alexandre.

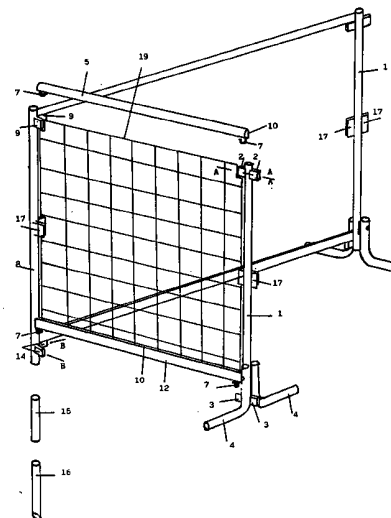
73 Titulaire(s) :

74 Mandataire :

54 Clôture multi-usage démontable.

57 L'invention concerne une clôture du genre démontable, réalisée avec des matériaux insensibles aux produits utilisés pour le traitement de l'eau de piscine, comprenant:

- des traverses horizontales inférieures (12) et supérieures (5).
- des montants verticaux d'angle (8) et intermédiaires (1), dotés soit de pieds stabilisateurs (4) soit de manchons de fixation (15) et (16), comportant respectivement des logements (9)-(14) et (2)-(3) propres à recevoir les crochets-ressorts (7) des traverses (5) et (12).
- des parois (19) constituées soit par des plaques en verre ou plastique soit par du grillage ou filet.



FR 2 667 896 - A1



La présente invention se réfère aux clôtures que l'on utilise pour constituer des remparts de protection pour piscines , chantiers ou comme support publicitaire .

La présente invention vise à réaliser une clôture du genre démontable dont le montage et le démontage soient très simple et ne comporte pas de pièces d'assemblage tels que boulons ou analogues qui peuvent être égarés.

La clôture démontable suivant l'invention est caractérisée en ce qu'elle est réalisée avec des matériaux insensibles aux différents produits utilisés pour le traitement de l'eau de piscine et en ce qu'elle comprend en combinaison :

- des traverses horizontales inférieures et supérieures .
- des montants verticaux d'angle et intermédiaires associés aux traverses.
- des parois, montées entre les traverses et les montants , constituées soit par des plaques en verre ou plastique soit par du grillage ou filet .

Chaque traverse inférieure et supérieure est prévue tubulaire et comporte :

- une rainure longitudinale équipée d'un joint, dans lequel s'emboîte l'un des côtés des parois , évitant la vibration des parois pleines exposées au vent.
- un crochet-ressort d'assemblage associé à chacune de ses extrémités .
- un orifice transversal de démontage à chacune de ses extrémités .

En outre chaque traverse inférieure comporte au moins deux trous pour l'évacuation de l'eau entrant dans sa rainure .

Chaque montant est prévu tubulaire et comporte :

- deux logements , implantés opposés pour les montants intermédiaires et à angle droit pour les montants d'angle , situés sur sa partie supérieure .
 - deux logements , implantés opposés pour les montants intermédiaires et à angle droit pour les montants d'angle , situés sur sa partie inférieure.
- Chaque logement est pourvu d'une protection interne , constituée par un cauchon en matière souple , évitant les rayures lors de l'emboîtement du crochet-ressort .

L'invention sera mieux comprise en se référant à la description suivante, donnée à titre d'exemple non limitatif , et aux dessins ci-annexés dans lesquels :

La figure 1 est une vue en perspective d'une clôture selon l'invention.

La figure 2 est une vue en coupe suivant A-A figure 1 .

La figure 3 est une vue en coupe suivant B-B figure 1 .

La figure 4 est une vue en coupe verticale des deux logements situés sur la partie supérieure d'un montant intermédiaire .

Sur la figure 1 on a représenté ; en 1 un montant intermédiaire comportant , deux , pieds stabilisateurs 4 , deux logements 2 et deux logements 3

implantés opposés ,deux couples de platines 17 implantées vis-à-vis ;en 8 un montant d'angle vertical comportant ,deux manchons de fixation 15 et 16 permettant son immobilisation dans le sol ,deux logements 9 et deux logements 14 implantés à angle droit ,deux couples de platines 17 implantées vis-à-vis maintenant la paroi 19 ;en 5 une traverse supérieure dotée d'une rainure longitudinale 10 équipée d'un joint d'assemblage sur lequel prend appui le haut de la paroi 19 et de deux crochets-ressorts d'assemblage 7 s'emboîtant dans les logements 2 -9 des montants 1-8 ;en 12 une traverse inférieure dotée d'une rainure longitudinale 10 comportant un joint d'assemblage sur lequel repose la base de la paroi 19 et deux crochets-ressorts d'assemblage 7 s'emboîtant dans les logements 3-14 des montants 1-8 .

Sur la figure 2 on a représenté en 1 un montant intermédiaire comportant deux logements 2,implantés opposés ,contenant chacun un capuchon de protection 6 destinés à recevoir les crochets-ressorts 7 d'assemblage des traverses horizontales supérieures 5 ,

Sur la figure 3 on a représenté en 8 un montant d'angle comportant deux logements 14 ,implantés à angle droit ,contenant chacun un capuchon de protection 6 destinés à recevoir les crochets-ressorts 7 d'assemblage des traverses horizontales inférieures 12 .

Sur la figure 4 on a représenté ;en 1 un montant intermédiaire comportant deux logements 2 ,équipés de capuchons de protection 6 ,dans lesquels sont emboîtés les crochets-ressorts 7 des traverses supérieures 5 ;en 11 le loqueteau de verrouillage du crochet-ressort 7 emboîté dans un orifice prévu à cet effet dans le capuchon 6 et le logement 2 ;en 13 un conduit permettant de retirer rapidement le crochet-ressort 7 du logement 2 à l'aide d'un chasse goujons conique,par exemple,après avoir effectué le déverrouillage en appuyant sur le loqueteau 11 ;en 18 joint situé dans la rainure 10.

Le montage de la clôture est réalisé en assemblant deux montants 1 ou 1 et 8 ,selon le cas ,à l'aide d'une traverse inférieure 12 puis la paroi 19 est positionnée d'une part dans le joint 18 de la rainure 10 de la traverse 12 et d'autre part dans le couple de platines 17 des deux montants 1 et 8 et enfin la traverse supérieure 5 est mise en place .

La clôture selon l'invention est particulièrement destinée à la réalisation de remparts de protection pour les piscines pour éviter la noyade des jeunes enfants .

R E V E N D I C A T I O N S

- 1) Clôture démontable destinée à constituer un rempart de protection ,caractérisée en ce qu'elle est réalisée avec des matériaux insensibles aux différents produits utilisés pour le traitement de l'eau des piscines et en ce qu'elle comprend en combinaison :
- 5 - des traverses horizontales supérieures (5) .
 - des traverses horizontales inférieures (12) comportant chacune plusieurs trous pour l'évacuation de l'eau .
 - des montants verticaux intermédiaires (1) et d'angle (8) associés aux traverses (5) et (12) .
- 10 - des parois de protection (19) montées entre les traverses (5) et (12) et les montants (1) et (8) .
- 2) Clôture suivant la revendication 1 ,caractérisée en ce que chaque traverse (5) et (12) comporte une rainure longitudinale (10) recevant les côtés horizontaux des parois (19) .
- 15 3) Clôture suivant la revendication 2 ,caractérisée par le fait que la rainure (10) de chaque traverse (5) et (12) est équipée d'un joint (18) évitant la vibration des parois (19) .
- 4) Clôture suivant la revendication 1 ,caractérisée en ce que chaque traverse (5) et (12) comporte deux crochets-ressorts d'assemblage (7) permettant de l'associer aux montants (1) et (8) .
- 20 5) Clôture suivant les revendications 1 et 4 ,caractérisée en ce que les crochets-ressorts (7) comportent un loqueteau (11) assurant un verrouillage de sécurité .
- 6) Clôture suivant les revendications 1 et 4,caractérisée en ce que chaque traverse (5) et (12) comporte un orifice transversal de démontage (13) ,situé à chacune de ses extrémités ,facilitant ,à l'aide d'un chasse goupille, le retrait des crochets (7) des logements (2) - (3) - (9) - (14) .
- 7) Clôture suivant les revendications 1 et 4 ,caractérisée en ce que chaque montant vertical intermédiaire (1) comporte deux logements (2) et deux logements (3) implantés opposés recevant les crochets-ressorts d'assemblage (7) des traverses (5) et (12) .
- 30 8) Clôture suivant les revendications 1 et 4 ,caractérisée en ce que chaque montant vertical d'angle (8) comporte deux logements (9) et deux logements (14) implantés à angle droit recevant les crochets d'assemblage (7) des traverses (5) et (12) .
- 35 9) Clôture suivant les revendications 7 et 8 ,caractérisée en ce que chaque logement (2) - (3) - (9) - (14) est doté d'un capuchon (6) en matière souple évitant aux crochets (7) de rayer leur intérieur .

10) Clôture suivant la revendication 1 ,caractérisée par le fait que chaque montant (1) et (8) est pourvu de deux pieds stabilisateurs (4) permettant de déplacer la clôture réalisée .

11) Clôture suivant les revendications 1 et 10 ,caractérisée par le fait que chaque montant (1) et (8) est doté de deux manchons de fixation (15) et (16) permettant l'immobilisation de la clôture réalisée dans le sol .

FIG : 1 .

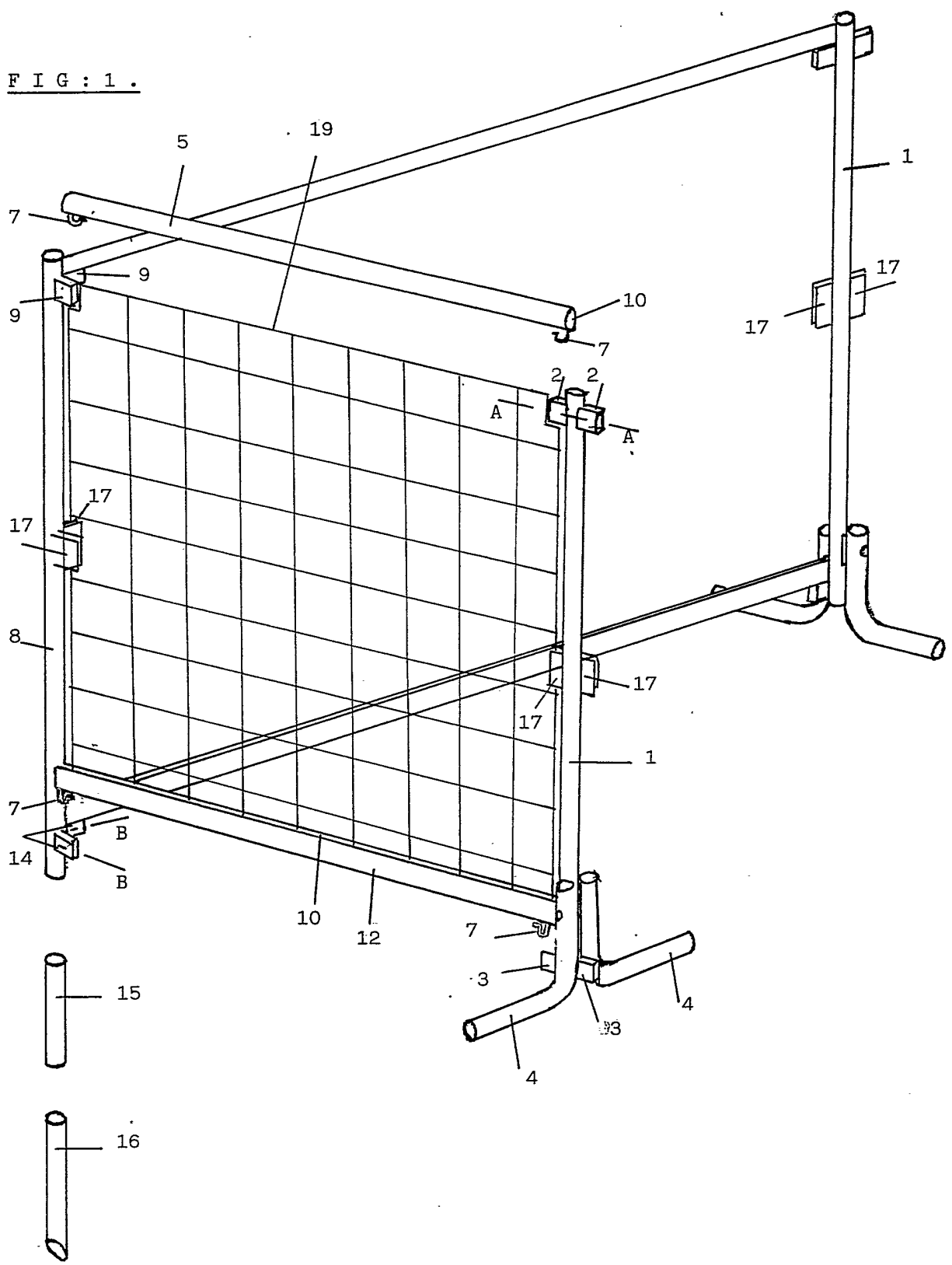


FIG : 2 .

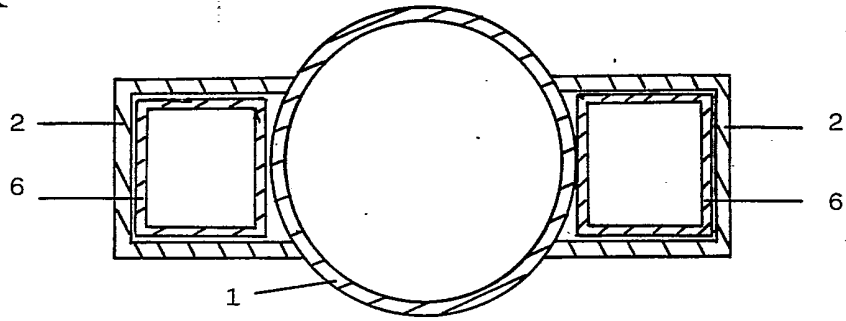


FIG : 3 .

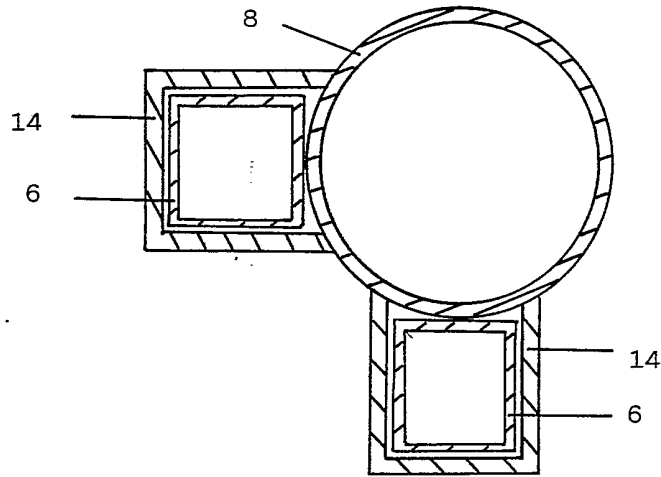
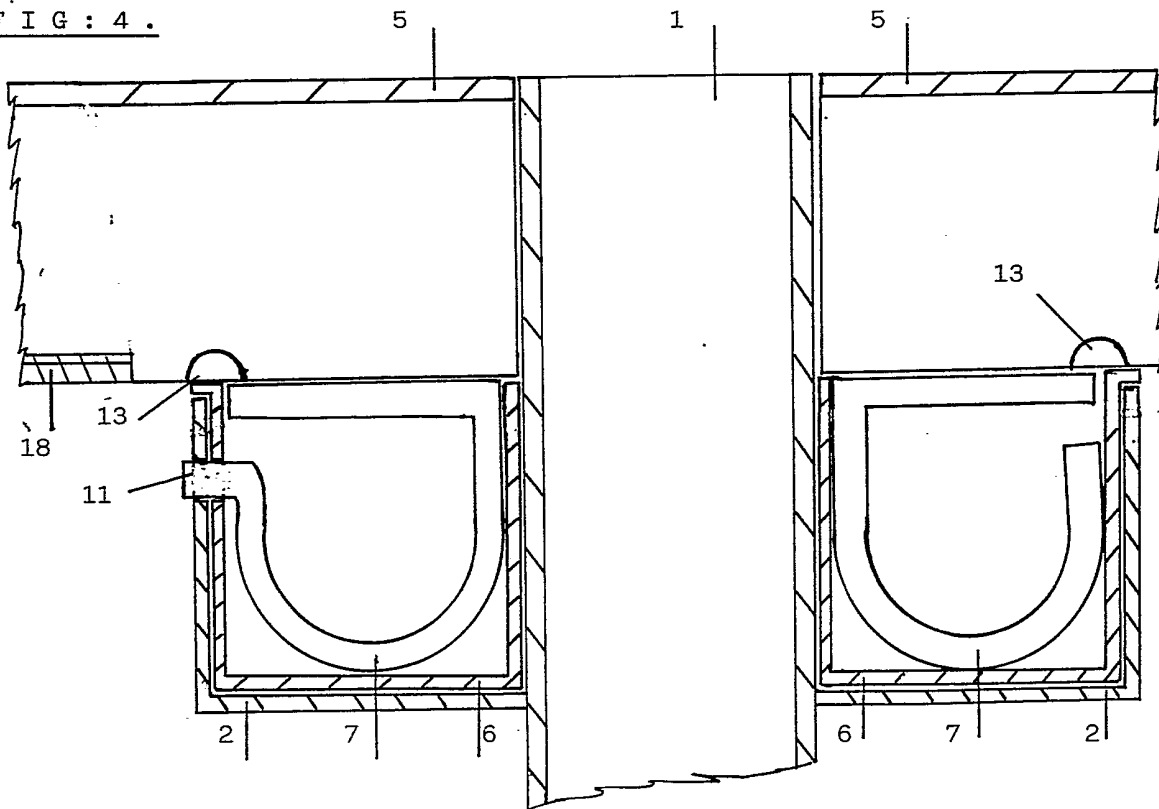


FIG : 4 .



INSTITUT NATIONAL
de la
PROPRIETE INDUSTRIELLE

RAPPORT DE RECHERCHE
établi sur la base des dernières revendications
déposées avant le commencement de la recherche

FR 9012927
FA 449532

DOCUMENTS CONSIDERES COMME PERTINENTS		Revendications concernées de la demande examinée
Catégorie	Citation du document avec indication, en cas de besoin, des parties pertinentes	
X	US-A-3 395 489 (G. BANSE) * colonne 2, ligne 21 - colonne 2, ligne 40; figures 1-5 *	1-3
Y	---	4-8, 10
Y	FR-A-2 553 813 (ATELIERS REUNIS S.A.) * page 3, ligne 1 - page 4, ligne 14; figures 1-5 *	4-8
Y	---	10
Y	FR-A-1 254 121 (ETABLISSEMENTS CARNIEL) * page 1, colonne 2, alinéa 4; figures 1-3 *	10
A	---	1
A	US-A-4 380 327 (R. E. FISH) * colonne 2, ligne 67 - colonne 3, ligne 12; figures 1,4 *	1
A	---	4-8
A	DE-A-3 331 811 (G. REIHOLD) * page 12, ligne 28 - page 13, ligne 21; figures 3,4 *	4-8
A	---	11
A	GB-A-974 055 (WAVIN PIPES LTD) * page 1, ligne 78 - page 2, ligne 14; figure 1 *	11
		DOMAINES TECHNIQUES RECHERCHES (Int. Cl.5)
		E04H E01F
Date d'achèvement de la recherche		Examineur
05 JUIN 1991		KAPPOS A.
<p>CATEGORIE DES DOCUMENTS CITES</p> <p>X : particulièrement pertinent à lui seul Y : particulièrement pertinent en combinaison avec un autre document de la même catégorie A : pertinent à l'encontre d'au moins une revendication ou arrièrè-plan technologique général O : divulgation non-écrite P : document intercalaire</p> <p>T : théorie ou principe à la base de l'invention E : document de brevet bénéficiant d'une date antérieure à la date de dépôt et qui n'a été publié qu'à cette date de dépôt ou qu'à une date postérieure. D : cité dans la demande L : cité pour d'autres raisons & : membre de la même famille, document correspondant</p>		