



(12) 实用新型专利

(10) 授权公告号 CN 214522556 U

(45) 授权公告日 2021.10.29

(21) 申请号 202120269297.7

(22) 申请日 2021.02.01

(73) 专利权人 福州正兴扬塑胶有限公司

地址 350000 福建省福州市仓山区建新镇
金岩路163号

(72) 发明人 李正日

(51) Int. Cl.

B32B 33/00 (2006.01)

B32B 9/02 (2006.01)

B32B 9/04 (2006.01)

B32B 5/02 (2006.01)

B32B 27/12 (2006.01)

B32B 27/02 (2006.01)

B32B 27/36 (2006.01)

B32B 27/06 (2006.01)

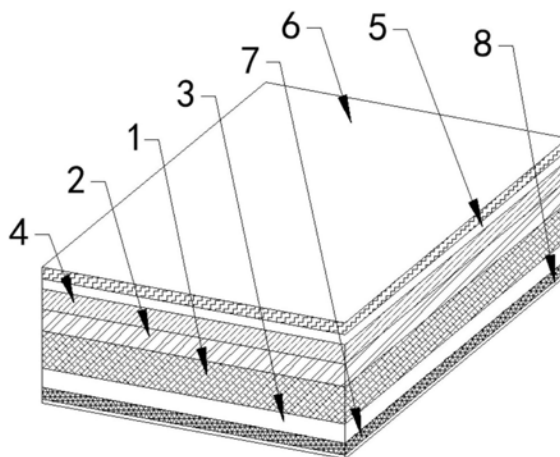
权利要求书1页 说明书2页 附图1页

(54) 实用新型名称

一种再生涤纶环保纱色织长衫布

(57) 摘要

本实用新型公开了一种再生涤纶环保纱色织长衫布,包括基层,所述基层的两侧分别粘接有第一纤维层与第二纤维层,所述第一纤维层远离基层的一侧粘接有耐压层,所述第一纤维层远离耐压层的一侧粘接有防风层,所述防风层远离耐压层的一侧粘接有印花层,所述第二纤维层远离基层的一侧粘接有抗菌层,所述抗菌层远离基层的一侧粘接有亲肤层,本实用新型通过多层结构的设置使得布料具备较长的使用寿命,且提高了穿戴的舒适程度。



1. 一种再生涤纶环保纱色织长衫布,包括基层(1),其特征在于:所述基层(1)的两侧分别粘接有第一纤维层(2)与第二纤维层(3),所述第一纤维层(2)远离基层(1)的一侧粘接有耐压层(4),所述第一纤维层(2)远离耐压层(4)的一侧粘接有防风层(5),所述防风层(5)远离耐压层(4)的一侧粘接有印花层(6),所述第二纤维层(3)远离基层(1)的一侧粘接有抗菌层(7),所述抗菌层(7)远离基层(1)的一侧粘接有亲肤层(8)。

2. 根据权利要求1所述的一种再生涤纶环保纱色织长衫布,其特征在于:所述第一纤维层(2)与第二纤维层(3)均为涤纶纤维。

3. 根据权利要求1所述的一种再生涤纶环保纱色织长衫布,其特征在于:所述耐压层(4)为纬纱与经纱相互交织而成。

4. 根据权利要求1所述的一种再生涤纶环保纱色织长衫布,其特征在于:所述防风层(5)为葛绸。

5. 根据权利要求1所述的一种再生涤纶环保纱色织长衫布,其特征在于:所述抗菌层(7)为银离子抗菌层。

6. 根据权利要求1所述的一种再生涤纶环保纱色织长衫布,其特征在于:所述亲肤层(8)为棉纤维和芦荟纤维混纺而成。

一种再生涤纶环保纱色织长衫布

技术领域

[0001] 本实用新型涉及再生涤纶环保纱色织长衫布相关制品领域,具体为一种再生涤纶环保纱色织长衫布。

背景技术

[0002] 衬衫可以单穿也可以内穿用来搭配西服、夹克等,由于衬衫比较单薄,气温较低时需要在衬衫或西服里面另加衣服保暖,但在外观上会显得臃肿,因此,市场上出现了一种羽绒衬衫,在衬衫里面缝制一层由羽绒填充的内胆,以减少穿衣的件数,同时又可以达到保暖的作用。

[0003] 但是现有的衬衫布料结构较为简单,整体比较薄,使用寿命降低,且整体舒适性较差,具有一定的缺陷性。

实用新型内容

[0004] 本实用新型的目的在于提供一种再生涤纶环保纱色织长衫布,以解决上述背景技术中提出现有的衬衫布料结构较为简单,整体比较薄,使用寿命降低,且整体舒适性较差问题。

[0005] 为实现上述目的,本实用新型提供如下技术方案:一种再生涤纶环保纱色织长衫布,包括基层,所述基层的两侧分别粘接有第一纤维层与第二纤维层,所述第一纤维层远离基层的一侧粘接有耐压层,所述第一纤维层远离耐压层的一侧粘接有防风层,所述防风层远离耐压层的一侧粘接有印花层,所述第二纤维层远离基层的一侧粘接有抗菌层,所述抗菌层远离基层的一侧粘接有亲肤层。

[0006] 优选的,所述第一纤维层与第二纤维层均为涤纶纤维。

[0007] 优选的,所述耐压层为纬纱与经纱相互交织而成。

[0008] 优选的,所述防风层为苎绸。

[0009] 优选的,所述抗菌层为银离子抗菌层。

[0010] 优选的,所述亲肤层为棉纤维和芦荟纤维混纺而成。

[0011] 与现有技术相比,本实用新型的有益效果是:

[0012] 该再生涤纶环保纱色织长衫布,通过在基层的两侧分别设置第一纤维层与第二纤维层增加布料弹性,采用涤纶纤维具有良好的保形性和耐热性,耐压层的设置能够减小水洗导致的面料磨损和褶皱,防风层采用苎绸凉爽、舒适,并且对皮肤有好处,抗菌层的设置能够有效的抑制细菌的滋生,亲肤层采用棉纤维和芦荟纤维混纺而成能够吸湿,透气,本实用新型通过多层结构的设置使得布料具备较长的使用寿命,且提高了穿戴的舒适程度。

附图说明

[0013] 图1为本实用新型的一种再生涤纶环保纱色织长衫布的结构示意图。

[0014] 图中:1-基层,2-第一纤维层,3-第二纤维层,4-耐压层,5-防风层,6-印花层,7-抗

菌层,8-亲肤层。

具体实施方式

[0015] 下面将结合本实用新型实施例中的附图,对本实用新型实施例中的技术方案进行清楚、完整地描述,显然,所描述的实施例仅仅是本实用新型一部分实施例,而不是全部的实施例。

[0016] 请参阅图1,本实用新型提供的一种实施例:一种再生涤纶环保纱色织长衫布,包括基层1,基层1的两侧分别粘接有第一纤维层2与第二纤维层3,第一纤维层2远离基层1的一侧粘接有耐压层4,第一纤维层2远离耐压层4的一侧粘接有防风层5,防风层5远离耐压层4的一侧粘接有印花层6,第二纤维层3远离基层1的一侧粘接有抗菌层7,抗菌层7远离基层1的一侧粘接有亲肤层8。

[0017] 进一步,第一纤维层2与第二纤维层3均为涤纶纤维。

[0018] 进一步,耐压层4为纬纱与经纱相互交织而成。

[0019] 进一步,防风层5为苎绸。

[0020] 进一步,抗菌层7为银离子抗菌层。

[0021] 进一步,亲肤层8为棉纤维和芦荟纤维混纺而成。

[0022] 工作原理:首先在基层1的两侧分别设置第一纤维层2与第二纤维层3增加布料弹性,采用涤纶纤维具有良好的保形性和耐热性,耐压层4的设置能够减小水洗导致的面料磨损和褶皱,防风层5采用苎绸凉爽、舒适,并且对皮肤有好处,抗菌层7的设置能够有效的抑制细菌的滋生,亲肤层8采用棉纤维和芦荟纤维混纺而成能够吸湿,透气。

[0023] 对于本领域技术人员而言,显然本实用新型不限于上述示范性实施例的细节,而且在不背离本实用新型的精神或基本特征的情况下,能够以其他的具体形式实现本实用新型。因此,无论从哪一点来看,均应将实施例看作是示范性的,而且是非限制性的,本实用新型的范围由所附权利要求而不是上述说明限定,因此旨在将落在权利要求的等同要件的含义和范围内的所有变化囊括在本实用新型内。不应将权利要求中的任何附图标记视为限制所涉及的权利要求。

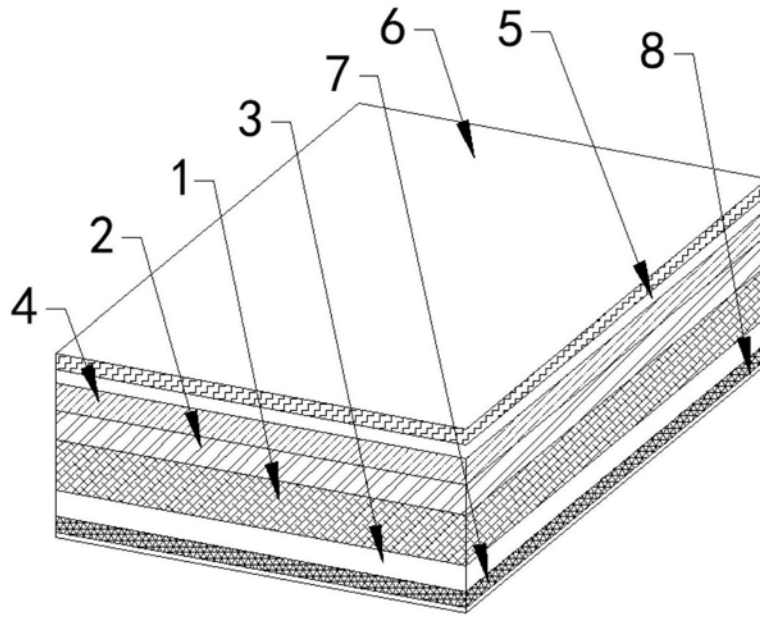


图1