

①②

DEMANDE DE CERTIFICAT D'UTILITE

A3

②② Date de dépôt : 29.08.01.

③⑦ Priorité :

④③ Date de mise à la disposition du public de la
demande : 07.03.03 Bulletin 03/10.

⑤⑥ Les certificats d'utilité ne sont pas soumis à la
procédure de rapport de recherche.

⑥⑦ Références à d'autres documents nationaux
apparentés :

⑦① Demandeur(s) : LIU YI CHEN — TW.

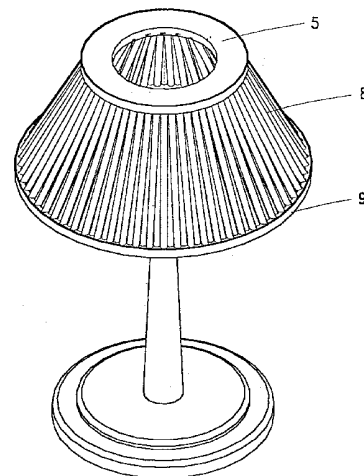
⑦② Inventeur(s) : LIU YI CHEN.

⑦③ Titulaire(s) :

⑦④ Mandataire(s) : CASALONGA ET JOSSE.

⑤④ LAMPE DE TABLE COMPORTANT UN ABAT-JOUR A EFFETS DE MIRAGES.

⑤⑦ Lampe de table, et plus particulièrement lampe dont
l'abat-jour comporte des baguettes vitreuses vernies (8) afin
de projeter une source de lumière pour créer des effets de
mirages en trois dimensions.



5

Lampe de table à mirages

Les effets de lumière sont la fenêtre de notre vision nocturne. Toute lumière domestique, industrielle ou décorative remplit son rôle. Les lampes de bureau, les lampes de table, les appliques, les plafonniers ou autres luminaires qu'on voit chez soi et au travail sont très demandés. Les lampes de table classiques se sont limitées à une certaine structure comprenant un abat-jour, un pied et une base.

Par conséquent, les fabricants n'ont pas d'autre choix que de chercher à modifier les motifs sur les abat-jour pour trouver de nouveaux débouchés commerciaux. Cependant, la structure des abat-jour, étant associée à une seule et unique source de lumière, ne permet pas de nouvelles percées commerciales.

15

L'invention et nombre des avantages qui s'y attachent apparaîtront facilement plus clairement en référence à la description détaillée ci-après, faite en considération des dessins annexés, sur lesquels :

20

la Fig. 1 est une vue représentant une forme préférée de réalisation de la présente invention ;

la Fig. 2 est une vue éclatée représentant la forme préférée de réalisation de la présente invention ;

25

la Fig. 3 est une vue représentant un bâti comprenant plusieurs leviers pour monter des cercles supérieur et inférieur de retenue de la forme préférée de la présente invention ;

la Fig. 4 est une vue illustrant l'insertion de multiples baguettes vitreuses et leviers entre les cercles supérieur et inférieur de retenue de la présente invention ;

30

la Fig. 5 est une vue représentant les baguettes vitreuses disposées en alternance entre les cercles supérieur et inférieur de retenue pour former un abat-jour pour la forme préférée de réalisation de la présente invention ;

la Fig. 6 est une vue en coupe illustrant la manière dont les baguettes vitreuses disposées en alternance projettent une source de lumière ;

35

la Fig. 7 est une autre vue illustrant la manière dont les baguettes vitreuses projettent une autre source de lumière ; et

la Fig. 8 est une vue représentant une autre forme préférée de réalisation de la présente invention où toutes les baguettes vitreuses en appui sont agencées en alternance avec une disposition croisée en "X".

5 Considérant les figures 1 à 8, une lampe de table selon la présente invention comprend un cercle de finition 5, une rondelle, un dispositif de retenue, un bâti, des baguettes vitreuses 8 et un cercle de maintien 9. Le cercle de finition 5 comporte sur son pourtour une gorge circulaire 51 et une surface circulaire 52 pour recevoir l'anneau de mailles. De multiples trous filetés 53 sont ménagés à équidistance sur
10 ladite surface circulaire 52 pour retenir des leviers correspondants. Une rondelle supérieure 6 et une rondelle inférieure 66 en caoutchouc à coefficient d'élasticité spécifique sont destinées respectivement à être reçues dans le cercle de finition 5 et le cercle de maintien 9. Lesdits cercles de finition et de maintien comportent chacun une gorge, et les deux extrémités de chaque baguette vitreuse sont maintenues contre
15 les deux gorges pour former un abat-jour pour la table de lampe. Le dispositif de retenue comporte un cercle supérieur de retenue 3 et un cercle inférieur de retenue 33. Des mailles alternées 31, 331 constituent des perforations dans le pourtour extérieur de chaque cercle de retenue et de multiples trous filetés 32, 332 sont respectivement ménagés à équidistance sur le bord intérieur desdits cercles de
20 retenue 3, 33 pour permettre le passage et la fixation en place de leurs leviers correspondants. Le bâti comporte au moins trois leviers 7. On désigne par levier une tige ronde ayant à ses deux extrémités des parties coudées 71, 72. Lesdites parties coudées 71, 72 sont filetées pour recevoir respectivement le cercle de finition 5 et le cercle de maintien 9. On désigne par baguette vitreuse 8 une baguette ronde
25 transparente sur laquelle peut être appliqué un vernis de la couleur voulue. Le cercle de maintien 9 comporte une gorge 91, une surface circulaire 92 pour recevoir le cercle inférieur de retenue 33 et de multiples trous filetés 93 correspondant aux trous filetés 53 du cercle de finition 5 pour maintenir lesdits leviers 7 du bâti.

 Comme représenté sur la Fig. 2, le cercle de maintien 9 est installé sur des
30 plaques de support A, B et C du pied de la lampe de table, la gorge dudit cercle de maintien 9 étant orientée vers le haut. Les parties coudées 71, 72 à l'extrémité supérieure et l'extrémité inférieure du levier 7 sont respectivement vissées dans les trous filetés 32, 332 des cercles supérieur et inférieur de retenue 3, 33. La rondelle inférieure 66 est insérée dans la gorge du cercle de retenue 3, 33. La rondelle
35 inférieure 66 est insérée dans la gorge du cercle de maintien 9 et des baguettes

5 vitreuses 8 sont insérées et maintenues en alternance entre les cercles inférieur et supérieur de retenue 3, 33, puis bloquées dans le bas par la rondelle inférieure 66 insérée dans le cercle de maintien 9. La rondelle supérieure 6 est insérée dans la gorge du cercle de finition 5 pour former un abat-jour, toute baguette vitreuse 8 en appui permettant un certain espacement, car le diamètre du cercle supérieur de retenue 3 est inférieur à celui du cercle inférieur de retenue 32. Selon l'environnement de la lampe de table, la combinaison de couleurs des baguettes vitreuses vernies 8 peut être modifiée pour créer des effets changeants de mirages en trois dimensions par projection de la source de lumière.

10 Dans la variante illustrée sur la Fig. 8, les différentes baguettes vitreuses sont agencées en alternance avec une disposition croisée en "X". De plus, les cercles de finition 5 et de maintien 9 sont remplacés par des structures sensiblement de forme carrée à bords arrondis.

REVENDEICATIONS

1. Lampe de table à effets changeants de mirages en trois dimensions, comprenant un cercle de finition (5), deux rondelles (6, 66), deux cercles de retenue (3, 33), un bâti, de multiples baguettes vitreuses (8) et un cercle de maintien (9), caractérisée en ce que ledit cercle de finition (5) comporte une gorge intérieure pour recevoir les extrémités supérieures des multiples baguettes vitreuses (8) et une surface périphérique pour contenir un cercle supérieur de retenue (3) ; lesdites rondelles (6, 66), en matière élastique, comprenant une rondelle supérieure et une rondelle inférieure (6, 66) destinées respectivement à être insérées dans la gorge du cercle de finition (5) et dans une gorge du cercle de maintien (9) pour maintenir en place lesdites baguettes vitreuses (8) afin de former un abat-jour ; lesdits cercles de retenue (3, 33) comprenant un cercle supérieur et un cercle inférieur de retenue (3, 33), chaque cercle étant percé de trous (31, 331) disposés en alternance, et d'au moins trois trous filetés (32, 332) servant à fixer le bâti ; les deux extrémités dudit bâti étant coudées pour être respectivement vissées sur les cercles supérieur et inférieur de retenue (3, 33) ; chacune desdites baguettes vitreuses (8) étant transparente et pouvant être vernie d'une couleur voulue ; et ledit cercle de maintien (9) ayant une gorge pour recevoir la surface périphérique du cercle inférieur de retenue (33), et de multiples trous filetés (32, 332) correspondant à ceux du cercle de finition (5) pour recevoir les leviers (7) du bâti.

2. Lampe de table à effets changeants de mirages en trois dimensions selon la revendication 1, dans laquelle le bâti comporte trois leviers (7) pour séparer les cercles supérieur et inférieur de retenue (31, 33) afin d'insérer des baguettes vitreuses colorées (8) entre lesdits cercles de retenue.

3. Lampe de table à effets changeants de mirages en trois dimensions selon la revendication 1, dans laquelle les baguettes vitreuses (8) en appui sont toutes agencées en alternance selon une configuration croisée en "X".

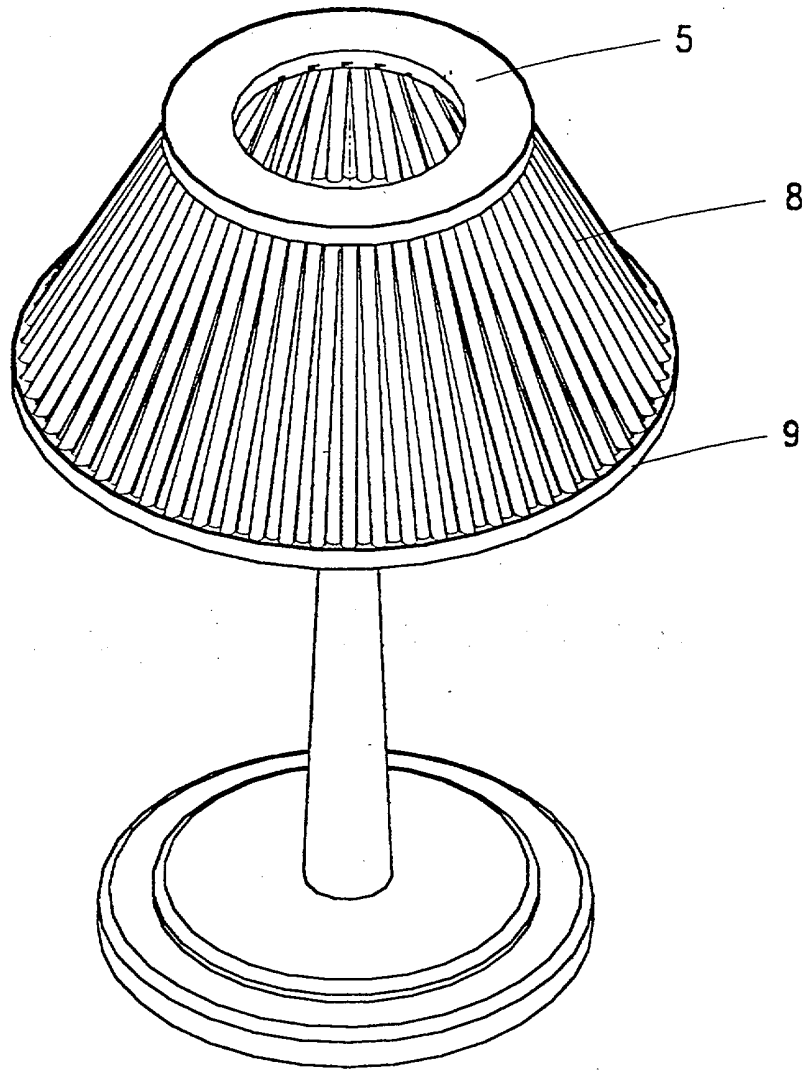


FIG. 1

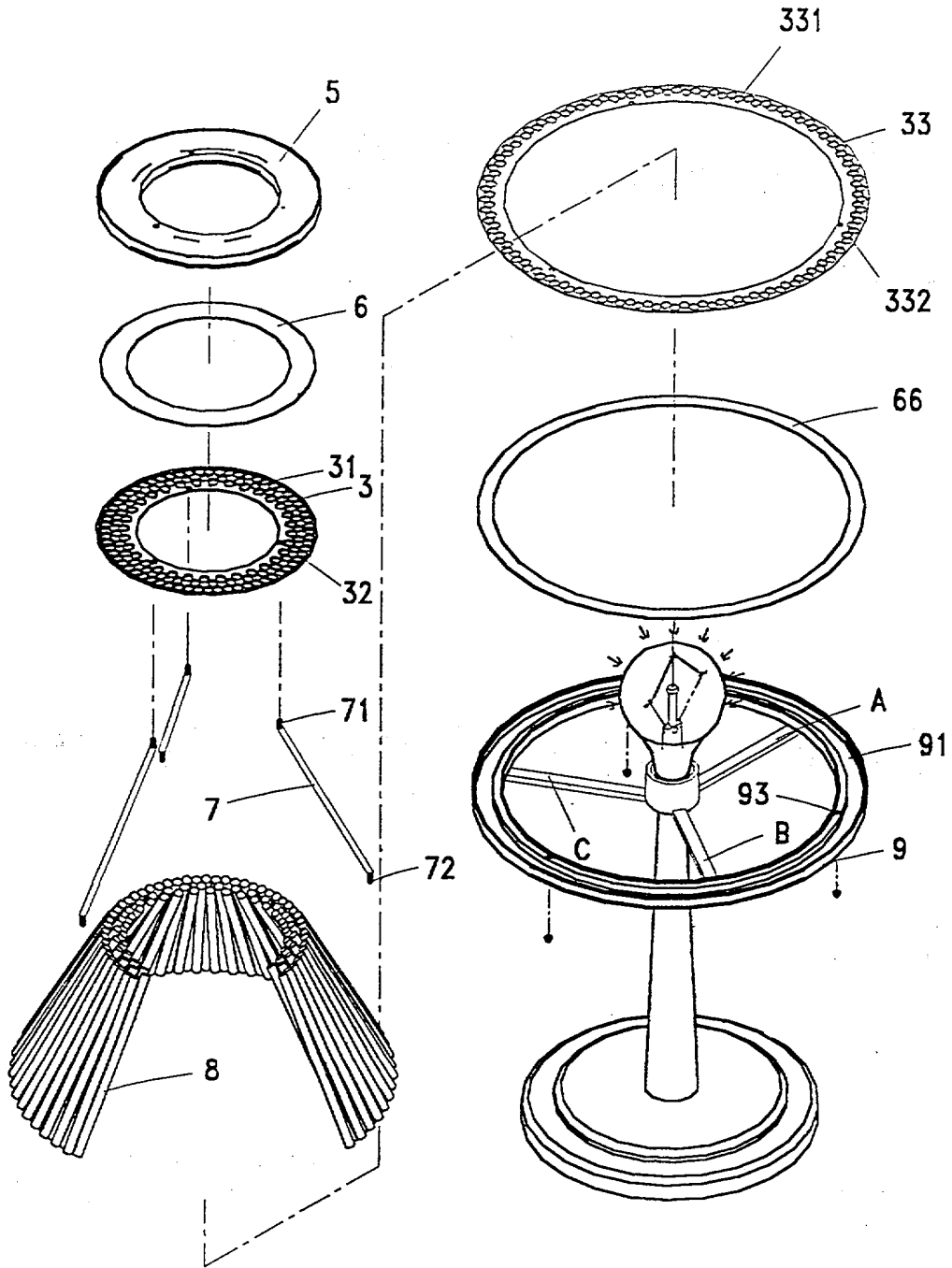
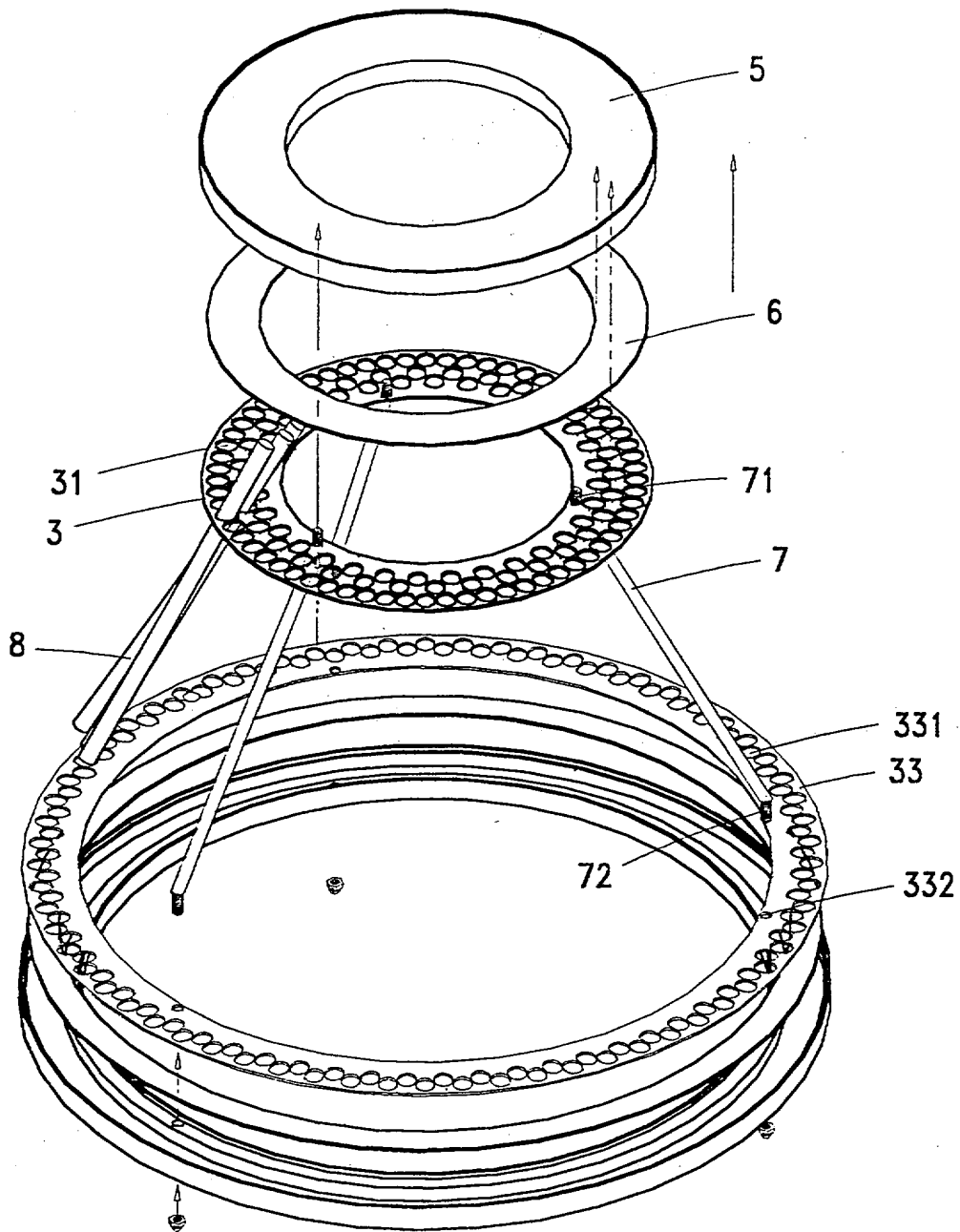


FIG. 2

**FIG. 3**

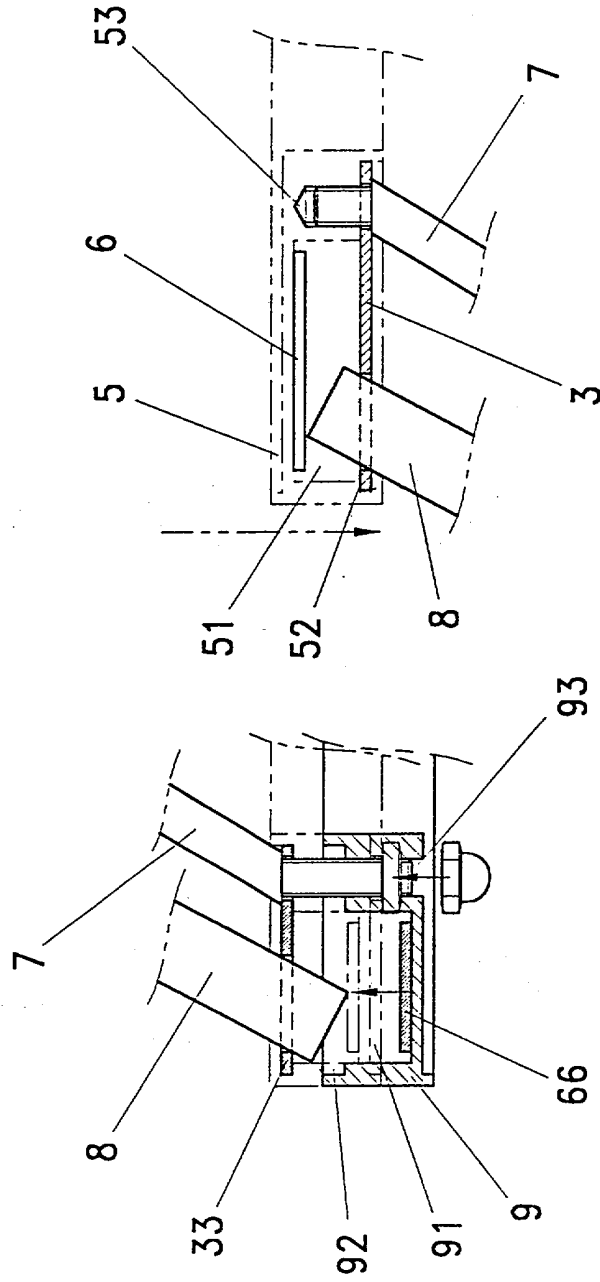


FIG. 4

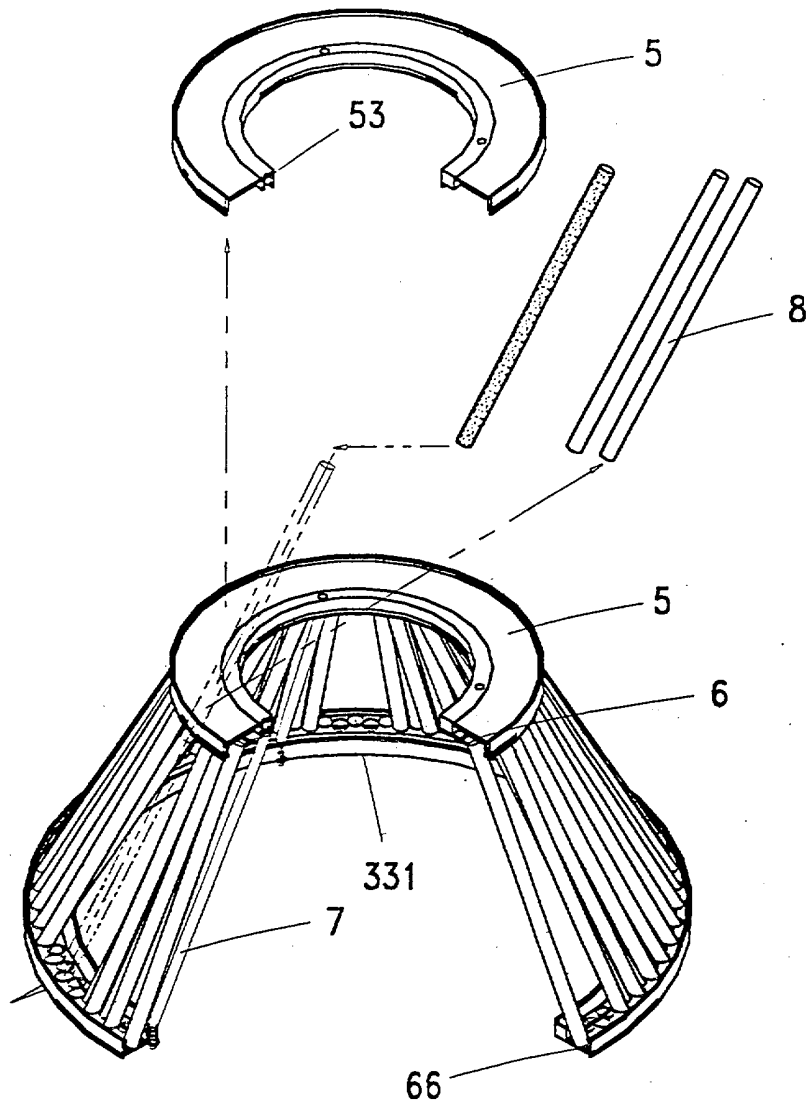


FIG. 5

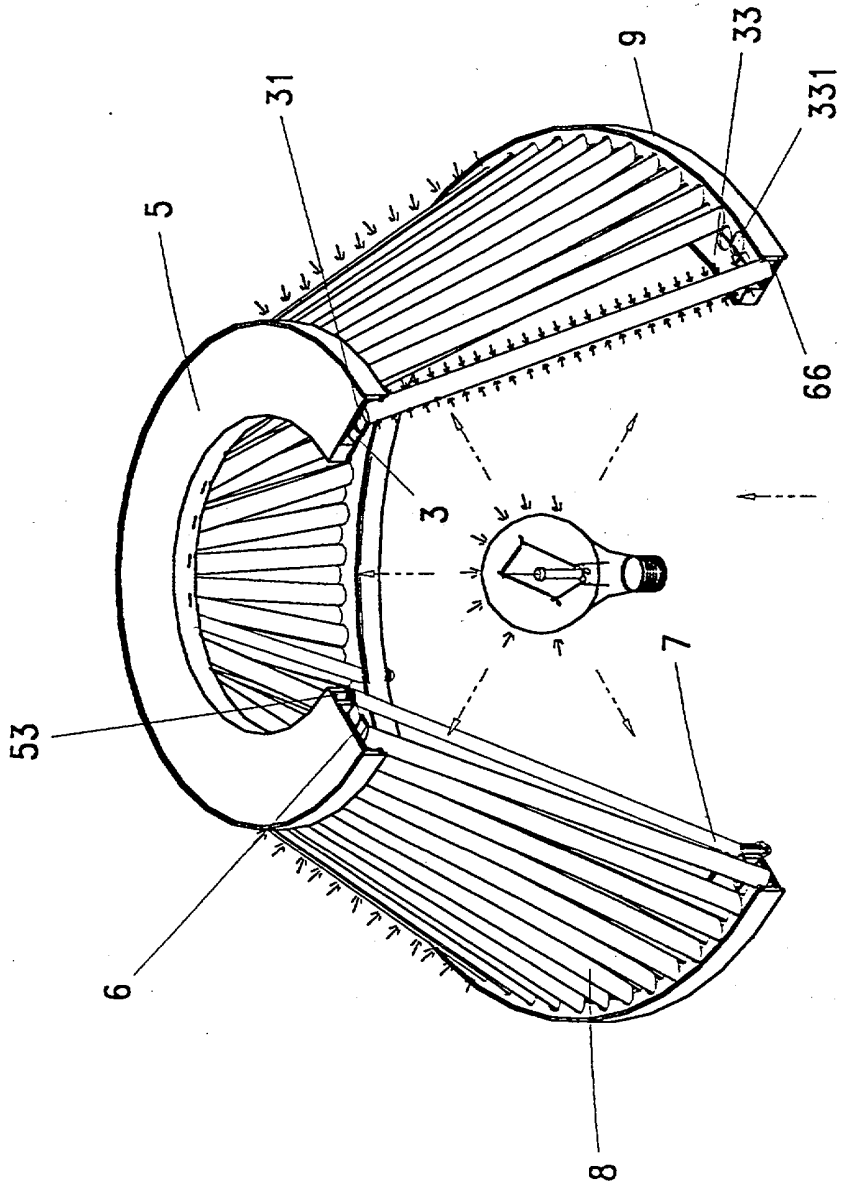


FIG. 6

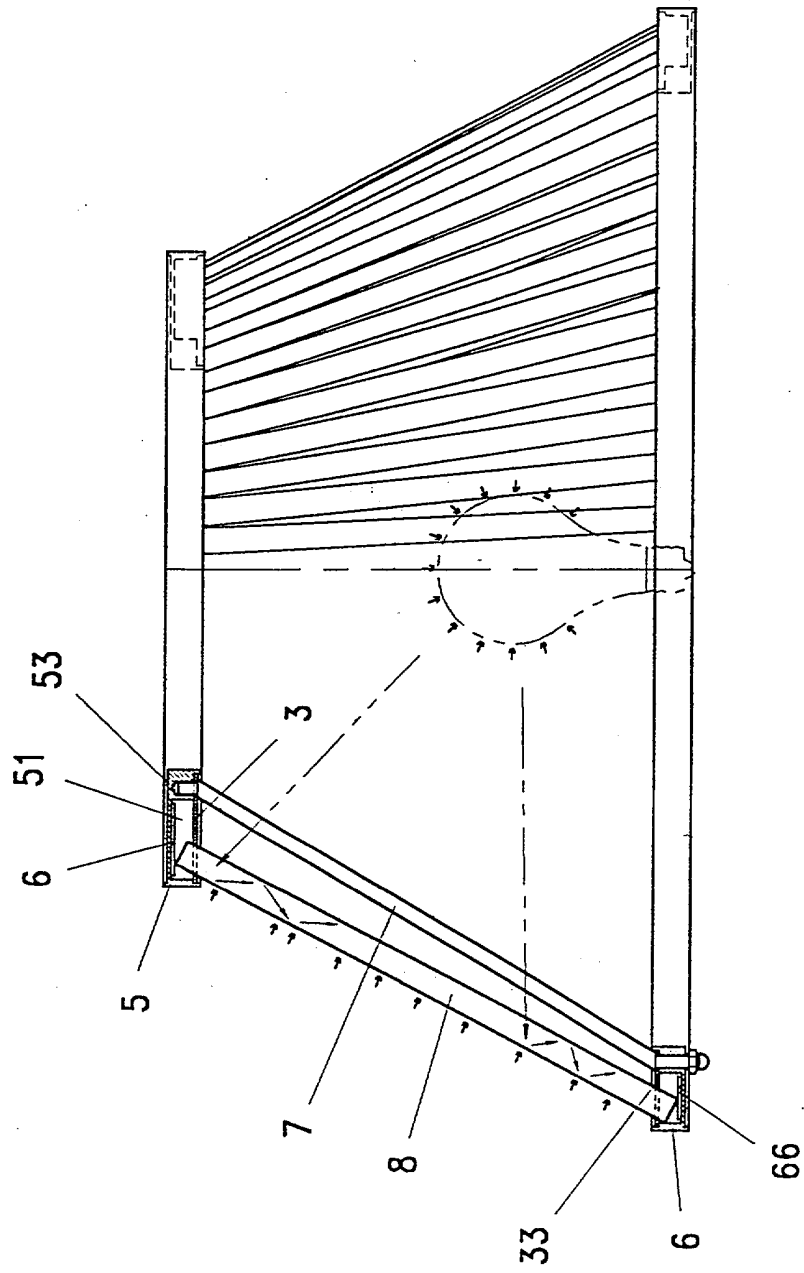


FIG. 7

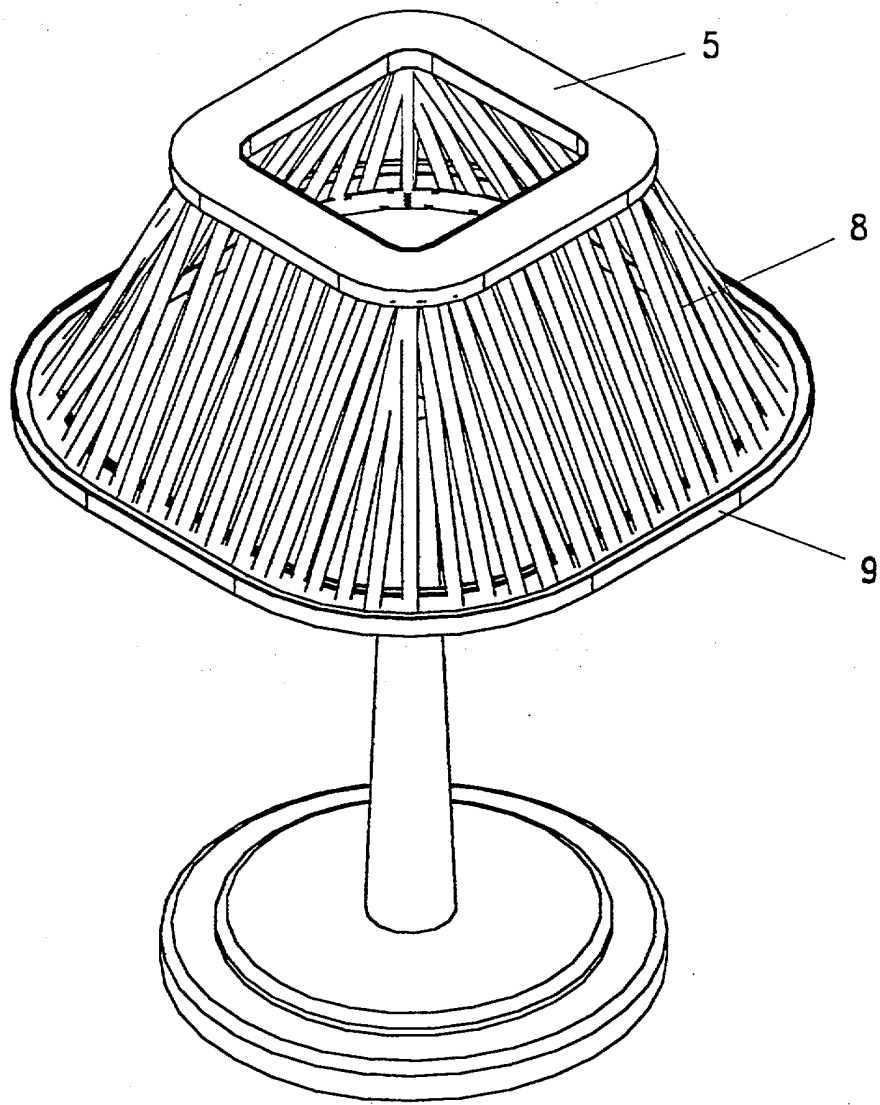


FIG. 8