

(12) SOLICITUD INTERNACIONAL PUBLICADA EN VIRTUD DEL TRATADO DE COOPERACIÓN EN MATERIA DE PATENTES (PCT)

(19) Organización Mundial de la Propiedad Intelectual
Oficina internacional



(43) Fecha de publicación internacional
17 de abril de 2014 (17.04.2014)

WIPO | PCT

(10) Número de Publicación Internacional
WO 2014/057149 A1

(51) Clasificación Internacional de Patentes:
F02C 1/05 (2006.01) F24J 2/08 (2006.01)
F03G 6/06 (2006.01)

(21) Número de la solicitud internacional:
PCT/ES2013/070384

(22) Fecha de presentación internacional:
13 de junio de 2013 (13.06.2013)

(25) Idioma de presentación: español

(26) Idioma de publicación: español

(30) Datos relativos a la prioridad:
U201231061
12 de octubre de 2012 (12.10.2012) ES

(72) Inventor; e

(71) Solicitante : VILLARRUBIA RUIZ, Jonás [ES/ES];
Calle Florencia 16 9º Letra C, Coslada, E-28822 Madrid (ES).

(81) Estados designados (a menos que se indique otra cosa, para toda clase de protección nacional admisible): AE, AG, AL, AM, AO, AT, AU, AZ, BA, BB, BG, BH, BN,

BR, BW, BY, BZ, CA, CH, CL, CN, CO, CR, CU, CZ, DE, DK, DM, DO, DZ, EC, EE, EG, ES, FI, GB, GD, GE, GH, GM, GT, HN, HR, HU, ID, IL, IN, IS, JP, KE, KG, KN, KP, KR, KZ, LA, LC, LK, LR, LS, LT, LU, LY, MA, MD, ME, MG, MK, MN, MW, MX, MY, MZ, NA, NG, NI, NO, NZ, OM, PA, PE, PG, PH, PL, PT, QA, RO, RS, RU, RW, SC, SD, SE, SG, SK, SL, SM, ST, SV, SY, TH, TJ, TM, TN, TR, TT, TZ, UA, UG, US, UZ, VC, VN, ZA, ZM, ZW.

(84) Estados designados (a menos que se indique otra cosa, para toda clase de protección regional admisible):
ARIPO (BW, GH, GM, KE, LR, LS, MW, MZ, NA, RW, SD, SL, SZ, TZ, UG, ZM, ZW), euroasiática (AM, AZ, BY, KG, KZ, RU, TJ, TM), europea (AL, AT, BE, BG, CH, CY, CZ, DE, DK, EE, ES, FI, FR, GB, GR, HR, HU, IE, IS, IT, LT, LU, LV, MC, MK, MT, NL, NO, PL, PT, RO, RS, SE, SI, SK, SM, TR), OAPI (BF, BJ, CF, CG, CI, CM, GA, GN, GQ, GW, KM, ML, MR, NE, SN, TD, TG).

Publicada:

— con informe de búsqueda internacional (Art. 21(3))

(54) Title: SOLAR COLLECTOR WITH A SUPERHEATER WITH INJECTORS OF BURNABLE FLUIDS OF DIFFERENT DENSITIES

(54) Título : CAPTADOR SOLAR CON SOBRE-CALENTADOR CON INYECTORES DE FLUIDOS COMBUSTIBLES DE DIVERSA DENSIDAD

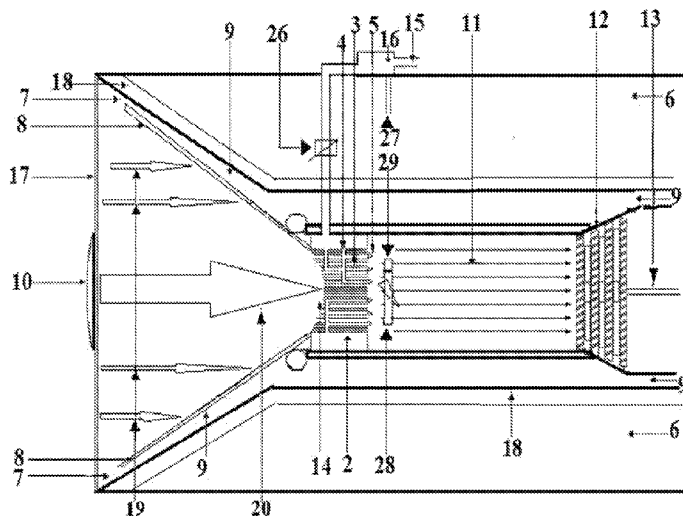


Fig. 01

(57) Abstract: The invention relates to a solar collector with an air superheater with burnable fluid injectors. Said solar collector consists in a double solar radiation collector, both collectors having a cone shape, between which the air flows from a compressor, into a tight chamber which is closed by means of the upper cone, outer envelope and a crystal, leaving a passage for the air between the outer cone and the inner cone to the tight region. The crystal lets the radiation through to project onto the inner collector which heats up, in turn heating the air that flows through from the compressor and directing same to a heat exchanger (or superheater), via which the air passes through some openings, transferring the high temperature obtained with a lens that is arranged in the centre of the crystal and concentrates the solar radiation, to a larger extent, onto the heat exchanger in a frustoconical form. The heat exchanger has various ducts which, communicating with a pump, or by means of the pressure of the burnable gas or fluids themselves, guide same to injectors. This function, whereby any type of fuel is used, is only used in the event that an electronic control

circuit detects a reduction in the volumetric pressure or a decrease in the temperature.

(57) Resumen:

[Continúa en la página siguiente]

WO 2014/057149 A1



Captador solar con un sobre-calentador del aire con inyectores de fluidos combustibles: Consiste en un captador de la irradiación solar doble, ambos con forma de cono, entre los cuales pasa el aire procedente de un compresor y que desemboca en una cámara estanca, cerrada ésta por el cono superior, envoltura exterior y un cristal, dejando entre el cono exterior y el interior un paso del aire a la zona estanca. El cristal deja pasar la radiación que se proyecta sobre el captador interior que lo calienta, y éste a su vez al aire que pasa procedente del compresor y lo dirige hacia un intercambiador de calor (o sobre-calentador), por el que por unos orificios pasa el aire y le cede las altas temperaturas que recibe de una lente situada en el centro del cristal que concentra en mayor medida la radiación solar sobre el intercambiador de calor en forma tronco cónica. El intercambiador de calor posee diferentes conductos que comunicados con una bomba, o por la misma presión del gas o fluidos combustibles, los dirige a unos inyectores. Esta función, de utilizar algún tipo de combustible, se usa solo en el caso de que, mediante un circuito de control electrónico, éste detecte una disminución de presión volumétrica o bajada de la temperatura.

CAPTADOR SOLAR CON SOBRE-CALENTADOR CON INYECTORES DE
FLUIDOS COMBUSTIBLES DE DIVERSA DENSIDAD:

OBJETO DE LA INVENCION

5 El objeto de la invención, según se expresa en el enunciado de esta memoria
descriptiva, se refiere a un novedoso sistema para captar la irradiación solar y
convertirla en energía térmica. Este sistema lleva así mismo un componente receptor en
el fondo del tronco cónico: un cuerpo negro de forma de casquete esférico para su uso
como intercambiador de calor, entre otras funciones, el cual recibe en mayor cantidad la
10 radiación solar y por la que, en su interior, transcurre el aire procedente de un
compresor, tras haber sido calentado por las paredes del receptor tronco cónico de doble
pared, donde se sobrecalienta y pasa ya con gran potencia cinética a los álabes de una
turbina para transmitir movimiento mecánico a diferentes equipos como generadores
eléctricos. Tiene así mismo el objeto esta inventiva el proporcionar, a través de la pieza
15 con fondo de casquete esférico perforado para su paso del aire, paso a diferentes
combustibles, de diferente densidad, tanto fósiles como biocombustibles hacia los
inyectores, cuando el sol, por las causas que fueren, deja de irradiar. Para ello un
circuito electrónico, de los muchos del mercado aplicables a este fin, detecta la variante
de presión, calor o par y acciona la bomba o la esclusa de la espita del gas u otro
20 combustible y llena la cámara intermedia, repartiendo el combustible por todos los
conductos. Sea que el objeto de la invención es conseguir mayor eficiencia en la
producción de energía por la recepción y concentración de la irradiación solar, y por
medio del nuevo componente en el fondo como cuerpo negro y sus características ya
descritas como inyector de combustibles, poder producir energía las veinticuatro horas
25 del día.

ANTECEDENTES DE LA INVENCION

La presente invención utiliza elementos tan conocidos como son los heliostatos o
las parábolas de concentración de la irradiación solar, éstas son muchas y muy variadas
30 en sus diferentes estructuras las que se pueden usar para concentrar la radiación en el
captador. También son públicamente conocidos los captadores de los rayos solares,
directos o reflejados por parábolas o por heliostatos, los cuales convierten el calor que
reciben en la conversión del agua u otros fluidos que circulan por su interior en vapor o

fluidos sobrecalentados para ser utilizados en intercambiadores de calor u otras técnicas de intercambio energético. Son igualmente conocidos los receptores de irradiación solar que calientan el aire por medio de espirales de metal, aire que circula por su interior o por recipientes con el fin de alcanzar un gran volumen y presión para ejercer una energía sobre elementos mecánicos muy diversos, como la patente del mismo inventor P201290056. También hay gran diversidad de inyectores de amplio espectro técnico, así como de equipos o circuitos eléctricos y electrónicos que se encargan del encendido de los combustibles que son emitidos en los equipos en que se les instala.

No obstante, el sentido de esta invención es mejorar con nuevas y novedosas características los tipos de receptores solares en el que el fluido a calentar es el aire, y con el fin de conseguir mejor aprovechamiento de la irradiación solar del captador, objeto de parte de la patente P2012290067 del mismo inventor y que con esta nueva novedad en la técnica que se emplea en esta invención, como indicaba, mejora la eficiencia de la irradiación solar recibida de sus anteriores invenciones derivadas a la misma función de aprovechamiento de la radiación solar.

DESCRIPCIÓN DE LA INVENCIÓN

CAPTADOR SOLAR CON SOBRE-CALENTADOR CON INYECTORES DE FLUIDOS COMBUSTIBLES DE DIVERSA DENSIDAD: La presente invención se refiere a un captador solar con forma de doble embudo en el que el cono interior, o de menos diámetro, es el que recibe los rayos solares, y que mediante un cristal, con una lente central, distribuye la radiación recibida sobre su superficie, ya ésta sea emitida por medio de cuerpos paraboloides o por heliostatos, que concentren la radiación a la entrada del receptor, al que se le ha adaptado un sistema de sobrecalentamiento en el cono del fondo o de menor diámetro en forma de tronco de cono, con fondo de casquete esférico. Este nuevo elemento que conforma dicho sistema es una pieza con múltiples orificios o conductos donde, gracias a la lente central, concentra la mayor cantidad de rayos solares y por el que se le obliga a pasar el aire que, proveniente del compresor, del modelo que fuere, éste aire se calienta en mayor medida de la recibida, para que al expandirse expulse y ejerza una fuerza cinética sobre una turbina motora y ésta a su vez la transmita a diferentes generadores que precisen de fuerza mecánica o a equipos de generación de electricidad.

El Captador se compone de una doble pared que divide el paso del aire que recibe del compresor y que le obliga a pasar entre esas dos paredes: la pared superior es una pared aislada en toda su circunferencia con un acumulador cerámico para mantener la temperatura y la pared inferior es la que recibe parte de la irradiación solar y que en contacto con el aire calienta éste en dirección a la turbina motora. Este aire, ya a elevada temperatura, se ve obligado a pasar por los múltiples orificios del cuerpo del sobrecalentador, que como decíamos recibe en mayor medida la concentración de la irradiación solar, aumenta la temperatura del aire y a mayor presión y temperatura es expulsada hacia los álabes de la turbina motora y ésta convierte ambas energías en energía cinética y que con su movimiento mecánico lo traslada a diferentes servicios o trabajos como pudiera ser el de un generador eléctrico. Es novedad que este cuerpo que cierra el paso al aire, sin estrangularlo, en el cono menor del fondo y que posee múltiples orificios por el que pasa el aire, posee una envoltura que rodea al sobrecalentador y que se comunica con unos conductos interiores en el sobre-calentador y que desembocan en unos inyectores. La envoltura tiene, además de la comunicación con conductos e inyectores, una comunicación exterior por el cual se le puede alimentar con diferentes gases o fluidos combustibles de diversa densidad. Dicha comunicación exterior, dependiendo de la presión que se precise para que la inyección de estos gases y fluidos combustibles sea poseedora de las suficientes kilocalorías precisas para calentar el aire que sale por los orificios del sobre-calentador, mientras éste no recibe la radiación solar o precisa de los combustibles exteriores por ser interrumpida de forma momentánea la energía solar, y alcanzar en el aire la temperatura, decíamos que dicha comunicación exterior estaría intercalada, si fuera preciso con una bomba con el fin de alcanzar la presión del combustible, sobre los inyectores, que se precise para alcanzar la temperatura del aire que se requiera para el trabajo a efectuar de los elementos mecánicos a los que se les aplique. Los inyectores serían intercambiables con el fin de adaptarse al fluido que se use en cada instalación.

PROBLEMA TÉCNICO A SOLUCIONAR

Esta invención, el equipo que en ella se describe en esta memoria descriptiva, se ha desarrollado con el fin de conseguir una mayor eficiencia de la irradiación solar que recibe los captadores, en el que el fluido a calentar es el aire, sea por los medios reflejantes que fueren aquellos que se utilicen: helióstatos o discos paraboloideos, estos son utilizados para calentar dichos fluidos, expandirlos por su calor y aprovecharlos

para convertirlos en energía cinética sobre equipos mecánicos como pudieran ser los álabes de una turbina. Los equipos receptores de radiación solar dejan de tener efectividad en cuanto la radiación disminuye, cuando cubren el sol las nubes o en las horas nocturnas. Este equipo lo que hace es resolver ese problema técnico ya que está
5 preparado para, con una gran efectividad, seguir proporcionando energía calorífica durante esas horas sin radiación solar con combustibles de diferentes densidad con la mayor efectividad posible, así mismo mejorar la eficiencia de la convección de la radiación solar en su conversión a energía calorífica.

10 BREVE DESCRIPCIÓN DE LOS DIBUJOS

En la figura 01 podemos apreciar un corte del objeto causa de esta invención con todas sus características. En la figura 02 se aprecia con mayor nitidez el objeto y componente que tiene varias funciones como la de recibir la mayor cantidad de radiación y también la de recibir y distribuir los fluidos combustibles que se le aplican
15 en las horas de nula o baja radiación solar, en definitiva es un intercambiador de calor con inyectores incluidos para expulsar fluidos combustibles, le definiremos en la memoria como objeto de la figura 02. Todo el equipo está cobijado dentro de un recipiente preferiblemente circular. El cristal desarrollado para presiones y altas temperaturas (17) cierra herméticamente el captador por el que recibe la irradiación
20 solar (las flechas horizontales del interior (20) y (19) simulan la radiación solar) que se proyectan sobre el cono interior (8), una pieza que se presenta preferentemente circular (pero que pudiera ser de cualquier forma que guardara el fin a que se destina), que es un cono de un metal de gran transmisibilidad térmica y resistente a las altas temperaturas, como pudiera ser un ejemplo: una aleación de molibdeno, cobre y tungsteno usadas
25 normalmente, de la que se consigue baja dilatación por la variación térmica. Estas paredes del cono (8) que percibe la radiación solar, que lo representan las flechas (19), se calientan y transmiten su temperatura por convección al aire que procedente de un compresor circula por un conducto (9), conducto que rodea a toda la cavidad desde el compresor que se acople, hasta la salida al cono (8), donde el aire ya a lata temperatura
30 desemboca en la cámara hermética formada por las paredes del cono superior (7) y el cristal frontal (17). Las paredes del cono (7) están forradas de un material cerámico (18) que hacen de acumulador de calor con el fin de evitar variaciones bruscas de temperatura. Sobre el material cerámico (18), en toda su circunferencia y cerrando todo su conjunto se encuentra un aislante (6) que evita las pérdidas de calor al exterior que

sucedería, si el material cerámico (18) estuviera en contacto con el aire del ambiente. Con el fin de conseguir mayor temperatura en el centro convergente del cono que lo forman las paredes del mismo (8) y (7), donde en su fondo del cono interior (8) se encuentra un cuerpo negro visible con más detalle en la figura 02, con forma de casquete esférico en su cavidad (14), la lente (10) que está adherida en el centro sobre el cristal que cierra la cámara hermética entre (17) y (7), concentra la irradiación solar, que la representa la flecha (20), sobre toda la superficie del fondo (14) del cuerpo negro de la figura 02 que tiene la función de actuar como un sobre-calentador del aire u otro fluido que le atravesase por sus múltiples orificios (3). Este cuerpo de la figura 02 está

5
10
atravesado por múltiples orificios (3) que le atraviesan desde la cámara hermética formada entre el cono (7) y el cristal (17) y la salida del fluido sobrecalentado (11) en dirección a un elemento mecánico, en este caso a los álabes de una turbina (12), que hemos escogido como ejemplo y que aplicará mediante un eje (13) a un generador o equipo mecánico que precise de energía cinética.

15 Con el fin de su uso en horas sin radiación, el cuerpo negro de la figura 02 de la posee diferentes conductos (4) que desde una cámara común (2), para todos los conductos (4), proyecta los fluidos que le apliquen con la bomba (16) de la figura 02 y que le entran por el conducto (15). La bomba (16) solo actúa en caso de no haber suficiente o nula radiación solar, que es controlada su temperatura por el sensor (29),

20
enviando la información de las variaciones a la entrada (21) del modulo electrónico de control (25) de la figura 03. A través de la conexión (23) del modulo (25) se envía energía eléctrica a los cables (27) para la puesta en marcha de la bomba (16), y a su vez por la conexión (24) del modulo electrónico (25) a la llave o válvula eléctrica (26), ésta abre la entrada de fluido combustible que dirige por los conductos (1), la cámara común

25
(2) que desemboca en los conductos (4) y los dirige hacia los inyectores (5); es entonces cuando es originada la ignición del fluido combustible por el circuito (28) que proporciona un arco eléctrico, energía que proviene del modulo (25) a través de (22).. El aire procedente de los múltiples orificios (3), conductores del aire que le llega desde un compresor externo por el conducto (9) sale entre el cono exterior (7) y el cono interior

30
(8) a la cámara hermética formada por el cono exterior (7) y el cristal que cierra la cámara (17), se calienta a una muy alta temperatura y que su expansión es aprovechada por algún elemento mecánico, en este caso se da como ejemplo el de una turbina motora (12) para ejercer un trabajo mecánico.

DESCRIPCIÓN DE UNA FORMA DE REALIZACIÓN PREFERIDA

Para la realización del captador o cono (8) y del intercambiador de la figura 02 que se encuentra en el fondo convergente del cono interior (8), hay que utilizar materiales de una aleación bien definida para que soporte grandes temperaturas, prácticamente nula oxidación en combinación con el aire y baja dilatación ante las variaciones de las altas temperaturas. La temperatura del cono interior (8) podría llegar a soportar temperaturas de mil cien grados centígrados de media. Dichos materiales precisan de gran conductividad térmica como es el cobre, que soporte gran temperatura como el Molibdeno y el wolframio, pero ante la poca efectividad a las temperaturas del cobre y la oxidación del molibdeno a gran temperatura en contacto con el oxígeno, es preciso realizar un material en el que se combine en su justa medida los tres componentes. La composición general de la figura del objeto que se describe en esta memoria, sería preferentemente circular. La capa exterior, que envuelve todo el objeto, ha de ser de una envoltura de material resistente a las inclemencias de los meteoros: agua, viento, corrosión y temperaturas en ambientes de altas radiación solar o bajo cero. El interior de esta envoltura exterior, habría que estar cubierta de una capa de material aislante (6) que es inmediatamente seguido en otra capa de material cerámico (18) apto para almacenar el calor que despediría el captador exterior (7) que le llega del captador interior (8) del aire que se conduce por el conducto (9). Éste material cerámico (18) rodeará a la primera capa del captador (7) en forma de cono que en su parte convergente, dicho cono (7) se extiende en tubo hasta el ensamble a la entrada de aire de un compresor. Todo lo expuesto, en su interior, se colocaría el cono interior (8) dejando un espacio (9) entre el cono exterior (7) y el cono interior (8). En el interior del cono (8), en la parte convergente, es donde se instalaría el objeto de la figura 02. Este objeto estaría conformado con diversas cámaras y conductos: Entrada de gases o líquidos combustibles (1), la cámara común (2) por donde comunicaría por todos los conductos interiores (4) que desembocarían en los inyectores (5). El objeto de la figura 02 de forma tronco cónica (14) estaría atravesado por multitud de orificios (3), los suficientes para que el aire sobrecalentado circulara libremente por ellos, pero en estrecho contacto para que, por convección el calor recibido del objeto de la figura 02, pasara al aire que es conducido por dichos orificios (3). La salida del aire estaría evacuada por un conducto circular al que se podría acoplar elementos mecánicos que aprovecharan la energía cinética provocada por la expansión del aire al ser calentado. Para crear un espacio estanco que obligara a conducir el aire que proviene de un compresor por los

conductos (9) al objeto de la figura 02, el cono (7) se cerraría en toda su circunferencia de un cristal (17). Este cristal, para que, el objeto de la figura 02, en su cavidad tronco cónica reciba mayor cantidad de radiación solar y alcance mayor temperatura, se le instala una lente (10), bien pudiera ser una lente tipo Fresnel. Como final, para las horas nocturnas o sin radiación solar suficiente que detectaría la bajada de radiación el sensor de temperatura o volumétrica que se le instalaría en (29) gobernados por el modulo electrónico (25) de la figura 03, una bomba (16) bombearía, dependiendo de qué fluido inflamable se alimente, con una presión definida el combustible a los inyectores (5). Que su ignición sería a cargo también del modulo electrónico (25) provocando un arco en (28)

REIVINDICACIONES

1ª.- CAPTADOR SOLAR CON SOBRE-CALENTADOR CON INYECTORES DE FLUIDOS COMBUSTIBLES DE DIVERSA DENSIDAD:

5 **caracterizado por**

- incorporar dos elementos captadores en forma de cono: cono exterior (7) y cono interior (8), uno dentro del otro dejando un espacio entre ambos por donde podría pasar un fluido. Ambos conos estarían conectados formando un conducto (9) por donde recibiría aire a presión calculada en virtud de la potencia cinética a generar, de un
10 compresor. Este conducto (9), es, preferiblemente en forma de tubo, desde la parte convergente del cono exterior (7) hasta la entrada del compresor. El conducto estaría formado por el cono exterior (7) y la prolongación del cono interior (8) que en la parte convergente se une a una pared de un cilindro que rodea y que cierra herméticamente el paso, obligando a pasar los fluidos, como es el aire, por un intercambiador de calor o
15 sobre-calentador del aire.

-incorporar al captador en la entrada de radiación solar una lente de cristal (17) que cerraría el paso al aire exterior y cerraría herméticamente la cámara interior que la formarían el cristal (17) con el cono captador exterior (7). El cristal (17), en su centro tiene instalada una lente (10) para que una mayor parte de la irradiación solar se dirija al
20 centro donde converge la pared del cono captador interior (8).

-incorporar en toda la periferia exterior del cono captador exterior (7) un acumulador cerámico (18) seguido en su exterior del acumulador (18) de una capa de aislante (6) que le protege de la huida o pérdida de calor al exterior

25 2ª CAPTADOR SOLAR CON SOBRE-CALENTADOR CON INYECTORES DE FLUIDOS COMBUSTIBLES DE DIVERSA DENSIDAD:

Según reivindicación 1ª **caracterizado por**

-incorporar al fondo del cono del captador interior (8) un intercambiador de calor o sobre-calentador formado por: un conducto receptor de fluidos combustibles (1),
30 por una cámara intermedia (2) que iguale la presión del fluido sobre los conductos (4) para que desemboquen en los inyectores (5) a la misma presión, estos son intercambiables dependiendo del fluido a inyectar. Este intercambiador recibiría la irradiación solar, como un cuerpo negro, en el seno (14). En toda la cara (14) que conforma la forma tronco cónica estaría atravesada por orificios (3) que lo atravesarían

de la cara con forma tronco cónica a la cámara (11), por donde pasarían los fluidos a alta temperatura que recibirían el calor por convección.

5 -incorporar al captador solar una bomba (16), alimentada por la salida de corriente (23) del modulo (25), que bombea el fluido o fluidos combustible dependiendo de las necesidades energéticas.

10 -incorporar al captador solar un modulo electrónico de control (25) que a través del sensor (29) sobre la entrada (21) informa al modulo electrónico de control que actúa aplicando, a falta de una temperatura uniforme o de una presión calculada, corriente a la bomba (16) por la entrada de corriente (27), así como por la salida del modulo electrónico (24) y con la apertura de la válvula de paso (26), abre el paso al fluido
15 combustible, y que una vez iniciada la inyección del combustible por los conductos (1) a la cámara intermedia (2), a los conductos (4) para terminar en los inyectores (5). Por la salida de tensión (22) el modulo de control electrónico actúa sobre un circuito (28) que produce un arco que inicia la ignición; el sensor (29) indica al modulo (25) si la presión
se iguala, tras haberse producido el encendido del gas, sirviendo a su vez de circuito de seguridad en caso de avería cerrando entonces el paso del gas y la alimentación a la bomba.

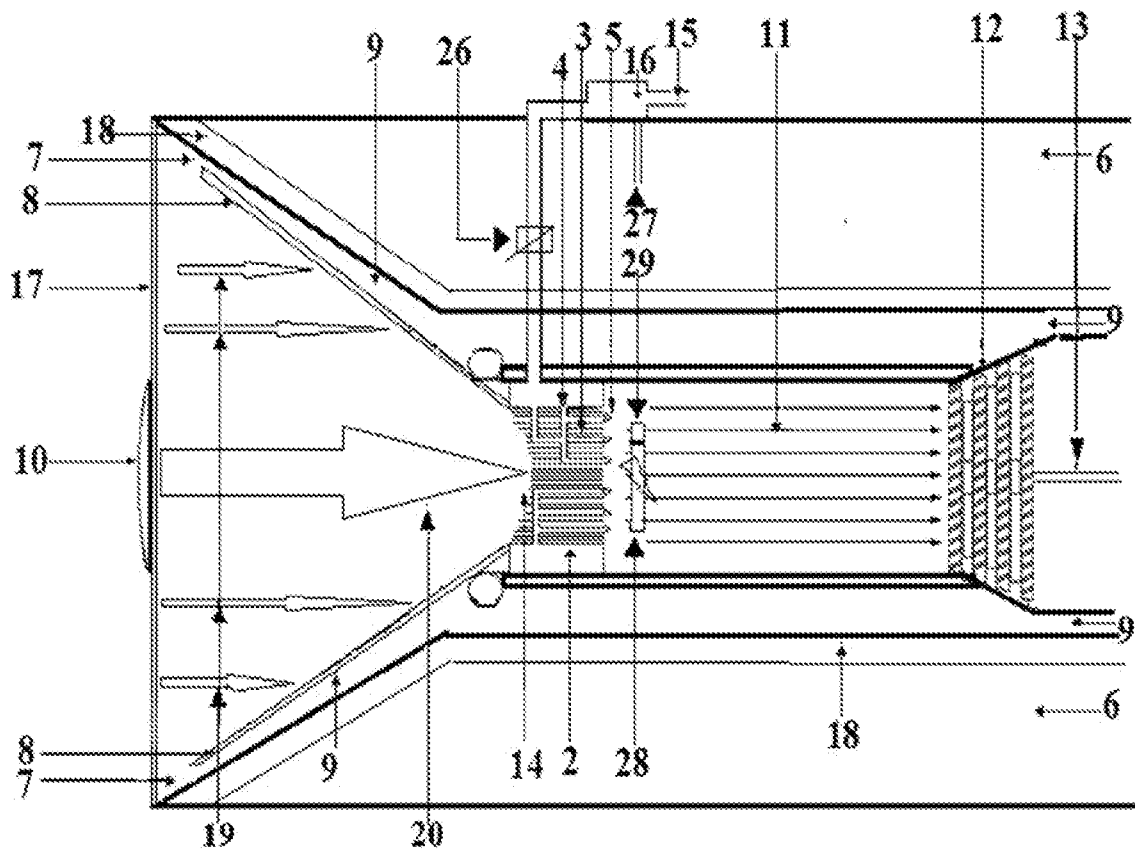


Fig. 01

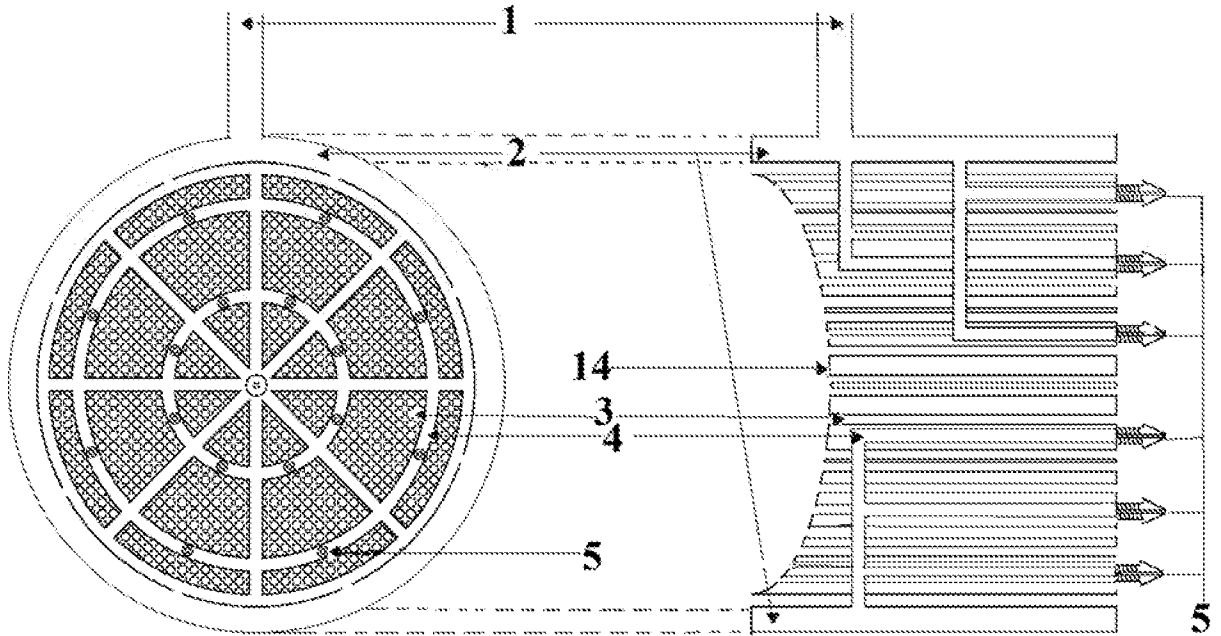


Fig. 02

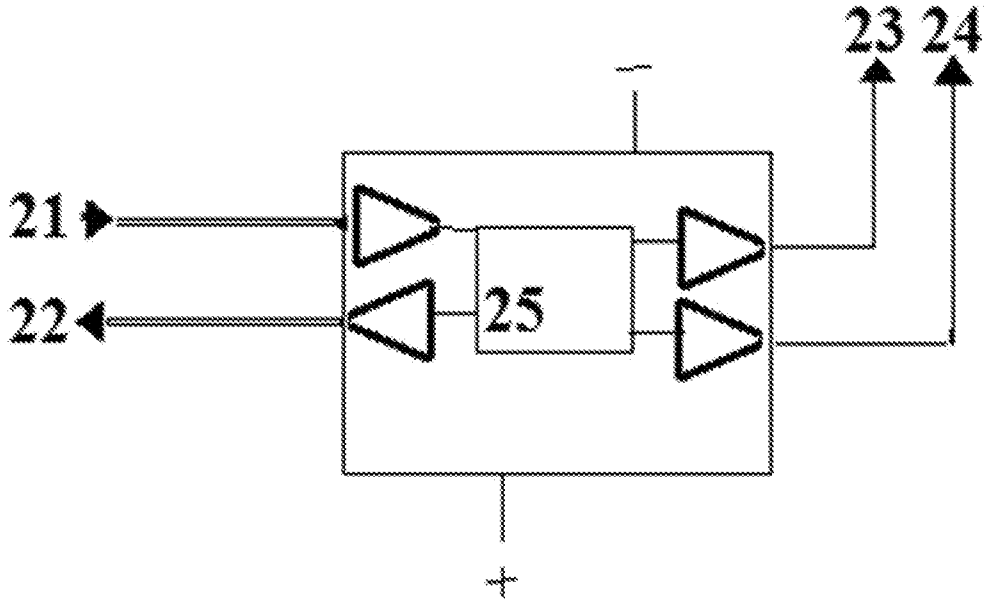


Fig. 03

INTERNATIONAL SEARCH REPORT

International application No.
PCT/ES2013/070384

A. CLASSIFICATION OF SUBJECT MATTER

See extra sheet

According to International Patent Classification (IPC) or to both national classification and IPC

B. FIELDS SEARCHED

Minimum documentation searched (classification system followed by classification symbols)

F02C, F03G, F24J

Documentation searched other than minimum documentation to the extent that such documents are included in the fields searched

Electronic data base consulted during the international search (name of data base and, where practicable, search terms used)

EPODOC, INVENES, WPI

C. DOCUMENTS CONSIDERED TO BE RELEVANT

Category*	Citation of document, with indication, where appropriate, of the relevant passages	Relevant to claim No.
X	WO 2011077248 A2 (GOEBEL OLAF ET AL.) 30/06/2011, page 2, lines 7 - 21; page 17, lines 1 - 14; figure 2, figure 7.	1
Y		2
Y	US 4509333 A (NUSSDORFER THEODORE J ET AL.) 09/04/1985, column 2, line 46 - column 4, line 17; figure.	2
A		1
A	ES 2081847T T3 (ORMAT INC) 16/03/1996, claims; figures 1 - 2.	1-2
A	WO 2012017078 A2 (ALSTOM TECHNOLOGY LTD ET AL.) 09/02/2012, abstract, figure 1.	1-2

Further documents are listed in the continuation of Box C.

See patent family annex.

<p>* Special categories of cited documents:</p> <p>"A" document defining the general state of the art which is not considered to be of particular relevance.</p> <p>"E" earlier document but published on or after the international filing date</p> <p>"L" document which may throw doubts on priority claim(s) or which is cited to establish the publication date of another citation or other special reason (as specified)</p> <p>"O" document referring to an oral disclosure use, exhibition, or other means.</p> <p>"P" document published prior to the international filing date but later than the priority date claimed</p>	<p>"T" later document published after the international filing date or priority date and not in conflict with the application but cited to understand the principle or theory underlying the invention</p> <p>"X" document of particular relevance; the claimed invention cannot be considered novel or cannot be considered to involve an inventive step when the document is taken alone</p> <p>"Y" document of particular relevance; the claimed invention cannot be considered to involve an inventive step when the document is combined with one or more other documents, such combination being obvious to a person skilled in the art</p> <p>"&" document member of the same patent family</p>
--	--

Date of the actual completion of the international search
27/12/2013

Date of mailing of the international search report
(07/01/2014)

Name and mailing address of the ISA/

OFICINA ESPAÑOLA DE PATENTES Y MARCAS
Paseo de la Castellana, 75 - 28071 Madrid (España)
Facsimile No.: 91 349 53 04

Authorized officer
P. Sarasola Rubio

Telephone No. 91 3495549

INTERNATIONAL SEARCH REPORT

International application No.

PCT/ES2013/070384

C (continuation).

DOCUMENTS CONSIDERED TO BE RELEVANT

Category *	Citation of documents, with indication, where appropriate, of the relevant passages	Relevant to claim No.
A	DE 20303679U U1 (TEVKUER TALIP) 02/10/2003, abstract,	1-2

INTERNATIONAL SEARCH REPORT

International application No.

PCT/ES2013/070384

Information on patent family members

Patent document cited in the search report	Publication date	Patent family member(s)	Publication date
WO2011077248 A2	30.06.2011	US2013147197 A1	13.06.2013
----- US4509333 A	----- 09.04.1985	----- NONE	-----
----- ES2081847T T3	----- 16.03.1996	US5448889 A AU3006092 A AU660745B B2 AR245525 A1 MX167474 B AU4139089 A AU628078B B2 EP0364106 A2 EP0364106 A3 IL108559 A IL88334 A US4942736 A	12.09.1995 04.02.1993 06.07.1995 31.01.1994 24.03.1993 22.03.1990 10.09.1992 18.04.1990 11.07.1990 10.03.1998 13.08.2000 24.07.1990
----- WO2012017078 A2	----- 09.02.2012	MA34510 B1 US2013147196 A1 EP2601392 A2 CN103119266 A	02.09.2013 13.06.2013 12.06.2013 22.05.2013
----- DE20303679U U1	----- 02.10.2003	----- NONE	-----

CLASSIFICATION OF SUBJECT MATTER

F02C1/05 (2006.01)

F03G6/06 (2006.01)

F24J2/08 (2006.01)

INFORME DE BÚSQUEDA INTERNACIONAL

Solicitud internacional nº

PCT/ES2013/070384

A. CLASIFICACIÓN DEL OBJETO DE LA SOLICITUD

Ver Hoja Adicional

De acuerdo con la Clasificación Internacional de Patentes (CIP) o según la clasificación nacional y CIP.

B. SECTORES COMPRENDIDOS POR LA BÚSQUEDA

Documentación mínima buscada (sistema de clasificación seguido de los símbolos de clasificación)

F02C, F03G, F24J

Otra documentación consultada, además de la documentación mínima, en la medida en que tales documentos formen parte de los sectores comprendidos por la búsqueda

Bases de datos electrónicas consultadas durante la búsqueda internacional (nombre de la base de datos y, si es posible, términos de búsqueda utilizados)

EPODOC, INVENES, WPI

C. DOCUMENTOS CONSIDERADOS RELEVANTES

Categoría*	Documentos citados, con indicación, si procede, de las partes relevantes	Relevante para las reivindicaciones nº
X	WO 2011077248 A2 (GOEBEL OLAF ET AL.) 30/06/2011, página 2, líneas 7 - 21; página 17, líneas 1 - 14; figura 2, figura 7.	1
Y		2
Y	US 4509333 A (NUSSDORFER THEODORE J ET AL.) 09/04/1985, columna 2, línea 46 - columna 4, línea 17; figura.	2
A		1
A	ES 2081847T T3 (ORMAT INC) 16/03/1996, reivindicaciones; figuras 1 - 2.	1-2
A	WO 2012017078 A2 (ALSTOM TECHNOLOGY LTD ET AL.) 09/02/2012, resumen, figura 1.	1-2

En la continuación del recuadro C se relacionan otros documentos

Los documentos de familias de patentes se indican en el anexo

* Categorías especiales de documentos citados:

"A" documento que define el estado general de la técnica no considerado como particularmente relevante.

"E" solicitud de patente o patente anterior pero publicada en la fecha de presentación internacional o en fecha posterior.

"L" documento que puede plantear dudas sobre una reivindicación de prioridad o que se cita para determinar la fecha de publicación de otra cita o por una razón especial (como la indicada).

"O" documento que se refiere a una divulgación oral, a una utilización, a una exposición o a cualquier otro medio.

"P" documento publicado antes de la fecha de presentación internacional pero con posterioridad a la fecha de prioridad reivindicada.

"T" documento ulterior publicado con posterioridad a la fecha de presentación internacional o de prioridad que no pertenece al estado de la técnica pertinente pero que se cita por permitir la comprensión del principio o teoría que constituye la base de la invención.

"X" documento particularmente relevante; la invención reivindicada no puede considerarse nueva o que implique una actividad inventiva por referencia al documento aisladamente considerado.

"Y" documento particularmente relevante; la invención reivindicada no puede considerarse que implique una actividad inventiva cuando el documento se asocia a otro u otros documentos de la misma naturaleza, cuya combinación resulta evidente para un experto en la materia.

"&" documento que forma parte de la misma familia de patentes.

Fecha en que se ha concluido efectivamente la búsqueda internacional.
27/12/2013

Fecha de expedición del informe de búsqueda internacional.
07/ENERO/2014 (07/01/2014)

Nombre y dirección postal de la Administración encargada de la búsqueda internacional
OFICINA ESPAÑOLA DE PATENTES Y MARCAS
Paseo de la Castellana, 75 - 28071 Madrid (España)
Nº de fax: 91 349 53 04

Funcionario autorizado
P. Sarasola Rubio
Nº de teléfono 91 3495549

INFORME DE BÚSQUEDA INTERNACIONAL

Solicitud internacional n°

PCT/ES2013/070384

C (Continuación).		DOCUMENTOS CONSIDERADOS RELEVANTES
Categoría *	Documentos citados, con indicación, si procede, de las partes relevantes	Relevante para las reivindicaciones n°
A	DE 20303679U U1 (TEVKUER TALIP) 02/10/2003, resumen.	1-2

INFORME DE BÚSQUEDA INTERNACIONAL

Solicitud internacional nº

Informaciones relativas a los miembros de familias de patentes

PCT/ES2013/070384

Documento de patente citado en el informe de búsqueda	Fecha de Publicación	Miembro(s) de la familia de patentes	Fecha de Publicación
WO2011077248 A2	30.06.2011	US2013147197 A1	13.06.2013
----- US4509333 A	----- 09.04.1985	----- NINGUNO	-----
----- ES2081847T T3	----- 16.03.1996	US5448889 A AU3006092 A AU660745B B2 AR245525 A1 MX167474 B AU4139089 A AU628078B B2 EP0364106 A2 EP0364106 A3 IL108559 A IL88334 A US4942736 A	12.09.1995 04.02.1993 06.07.1995 31.01.1994 24.03.1993 22.03.1990 10.09.1992 18.04.1990 11.07.1990 10.03.1998 13.08.2000 24.07.1990
----- WO2012017078 A2	----- 09.02.2012	MA34510 B1 US2013147196 A1 EP2601392 A2 CN103119266 A	02.09.2013 13.06.2013 12.06.2013 22.05.2013
----- DE20303679U U1	----- 02.10.2003	----- NINGUNO	-----

CLASIFICACIONES DE INVENCIÓN

F02C1/05 (2006.01)

F03G6/06 (2006.01)

F24J2/08 (2006.01)