



(12) 发明专利申请

(10) 申请公布号 CN 113083672 A

(43) 申请公布日 2021. 07. 09

(21) 申请号 202110362141.8

B03B 5/36 (2006.01)

(22) 申请日 2021.04.02

B03B 5/44 (2006.01)

(71) 申请人 江西惠农种业有限公司

地址 344400 江西省抚州市宜黄县丰厚工  
业园区杨树林二期

(72) 发明人 胡桂英

(74) 专利代理机构 苏州润桐嘉业知识产权代理  
有限公司 32261

代理人 曾咏生

(51) Int. Cl.

B07B 1/28 (2006.01)

B07B 1/42 (2006.01)

B07B 1/46 (2006.01)

B08B 5/04 (2006.01)

B08B 15/02 (2006.01)

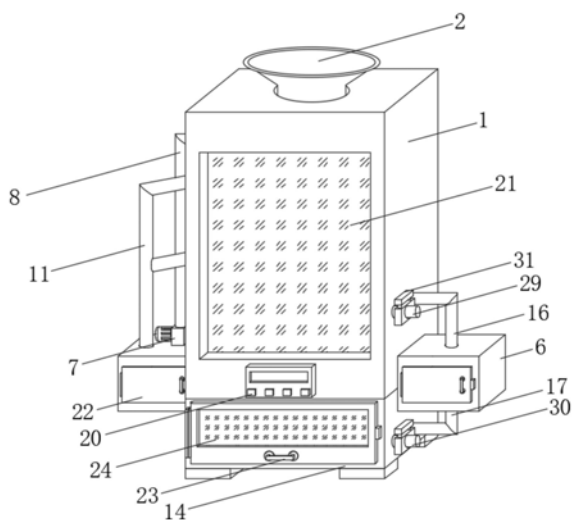
权利要求书2页 说明书7页 附图3页

(54) 发明名称

一种用于水稻的选种装置

(57) 摘要

本发明涉及水稻选种技术领域,且公开了一种用于水稻的选种装置,包括箱体,所述箱体的顶部固定连接有其连通的进料斗,所述箱体的内部铰接有两个筛板,两个所述筛板的右侧均贯穿并延伸至箱体内部的右侧,两个所述筛板的底部均固定安装有振动电机,所述箱体内部的右侧固定连接有两个弹簧,两个所述弹簧的顶端分别与两个筛板固定连接,所述箱体的左右两侧均固定连接有收集箱,左侧所述收集箱的顶部固定安装有风机。该发明,可对水稻中的空壳、颗粒不饱满与蛀虫啃食损坏的水稻进行筛选剔除,保证筛选效果,提升选种效率,同时可对筛选过程中水稻中附带的杂物、灰尘等进行有效的集中收集处理,减少工作人员劳动量。



1. 一种用于水稻的选种装置,包括箱体(1),其特征在于:所述箱体(1)的顶部固定连接有与其连通的进料斗(2),所述箱体(1)的内部铰接有两个筛板(3),两个所述筛板(3)的右侧均贯穿并延伸至箱体(1)内部的右侧,两个所述筛板(3)的底部均固定安装有振动电机(4),所述箱体(1)内部的右侧固定连接有两个弹簧(5),两个所述弹簧(5)的顶端分别与两个筛板(3)固定连接,所述箱体(1)的左右两侧均固定连接有收集箱(6),左侧所述收集箱(6)的顶部固定安装有风机(7),所述风机(7)的输出端与输入端固定连接有-体成型的气管(8),所述气管(8)的中部固定连接有与其连通的支管(9),所述气管(8)的底端贯穿并固定连接至左侧收集箱(6)的内部,所述气管(8)与支管(9)的右端均贯穿并固定连接至箱体(1)的内部,所述气管(8)与支管(9)的中部均固定连接有等距离排列的吸尘头(10),所述箱体(1)内部的左侧固定连接有两个排污管(11),两个所述排污管(11)相通,左侧所述排污管(11)的底端贯穿并固定连接至左侧收集箱(6)的内部,左侧所述收集箱(6)的底部固定安装有水泵(12),所述水泵(12)的输出端与输入端固定连接有-体成型的导水管(13),所述箱体(1)的底部固定连接有集料箱(14),所述导水管(13)分别贯穿并固定连接至箱体(1)与集料箱(14)的内部,所述箱体(1)内部的底面固定连接有排料管(15),所述排料管(15)的底端贯穿并延伸至集料箱(14)的内部,所述箱体(1)内部的右侧固定连接有引水管(16),所述引水管(16)的底端贯穿并固定连接至右侧收集箱(6)的内部,右侧所述收集箱(6)内部的底面固定连接有与其连通的导流管(17),所述导流管(17)的左端贯穿并固定连接至集料箱(14)的内部,右侧所述收集箱(6)的内部固定连接有滤板(18),所述集料箱(14)的内部滑动连接有滤篮(19)。

2. 根据权利要求1所述的一种用于水稻的选种装置,其特征在于:所述箱体(1)的正面固定安装有控制面板(20),所述箱体(1)的正面设置有第一观察窗(21)。

3. 根据权利要求1所述的一种用于水稻的选种装置,其特征在于:所述箱体(1)内部的右侧开设有两个安装槽(101),两个所述弹簧(5)分别固定连接至两个安装槽(101)的内部,两个所述筛板(3)的右侧分别贯穿并延伸至两个安装槽(101)的内部。

4. 根据权利要求1所述的一种用于水稻的选种装置,其特征在于:两个所述收集箱(6)与集料箱(14)的正面均铰接有拿取门(22),三个所述拿取门(22)的正面均固定连接有把手(23),所述集料箱(14)的正面设置有第二观察窗(24)。

5. 根据权利要求1所述的一种用于水稻的选种装置,其特征在于:两个所述排污管(11)的中部均固定安装有第一电磁阀(25),所述排料管(15)的中部固定安装有第二电磁阀(26)。

6. 根据权利要求1所述的一种用于水稻的选种装置,其特征在于:所述箱体(1)的内部固定连接有-组分料板(27),-组所述分料板(27)的正面截面呈扇形状。

7. 根据权利要求1所述的一种用于水稻的选种装置,其特征在于:两个所述筛板(3)的外侧均套设有与其固定连接的波纹管(28),两个所述波纹管(28)均固定连接至箱体(1)内部的右侧。

8. 根据权利要求1所述的一种用于水稻的选种装置,其特征在于:所述箱体(1)的右侧分别固定连接有与其连通的注水管(29)与排水管(30),所述注水管(29)与排水管(30)的中部均固定安装有第三电磁阀(31)。

9. 根据权利要求1所述的一种用于水稻的选种装置,其特征在于:所述箱体(1)内部的

左侧固定连接有流向板(32),所述流向板(32)的右侧一体成型有折角。

10.根据权利要求1所述的一种用于水稻的选种装置,其特征在于:底部所述筛板(3)内部的孔径小于顶部筛板(3)内部的孔径,两组所述吸尘头(10)分别位于两个筛板(3)的正上方。

## 一种用于水稻的选种装置

### 技术领域

[0001] 本发明涉及水稻选种技术领域,具体为一种用于水稻的选种装置。

### 背景技术

[0002] 水稻是稻属谷类作物,代表种为稻,水稻原产于中国和印度,七千年前中国长江流域的先民们就曾种植水稻,水稻按稻谷类型分为籼稻和粳稻、早稻和中晚稻、糯稻和非糯稻,按留种方式分为常规水稻和杂交水稻。

[0003] 现有的水稻选种装置,通常利用震动筛板对水稻进行筛动选种,在筛选过程中只能筛选出颗粒大小接近标准的水稻,但针对颗粒不饱满、蛀虫啃食损坏的水稻,无法进行筛选剔除,从而需要进行二次筛选,筛选效果一般,影响选种效率,同时现有选种装置无法对筛选过程中水稻中附带的杂物、灰尘等进行有效的集中收集处理,增加劳动量,为此我们推出了一种用于水稻的选种装置来解决上述问题。

### 发明内容

[0004] (一)解决的技术问题

[0005] 针对现有技术的不足,本发明提供了一种用于水稻的选种装置,具备可对水稻中的空壳、颗粒不饱满与蛀虫啃食损坏的水稻进行筛选剔除,保证筛选效果,提升选种效率,同时可对筛选过程中水稻中附带的杂物、灰尘等进行有效的集中收集处理,减少工作人员劳动量等优点,解决了在筛选过程中只能筛选出颗粒大小接近标准的水稻,但针对颗粒不饱满、蛀虫啃食损坏的水稻,无法进行筛选剔除,从而需要进行二次筛选,筛选效果一般,影响选种效率,同时现有选种装置无法对筛选过程中水稻中附带的杂物、灰尘等进行有效的集中收集处理,增加劳动量的问题。

[0006] (二)技术方案

[0007] 为实现上述可对水稻中的空壳、颗粒不饱满与蛀虫啃食损坏的水稻进行筛选剔除,保证筛选效果,提升选种效率,同时可对筛选过程中水稻中附带的杂物、灰尘等进行有效的集中收集处理,减少工作人员劳动量目的,本发明提供如下技术方案:一种用于水稻的选种装置,包括箱体,所述箱体的顶部固定连接有与其连通的进料斗,所述箱体的内部铰接有两个筛板,两个所述筛板的右侧均贯穿并延伸至箱体内部的右侧,两个所述筛板的底部均固定安装有振动电机,所述箱体内部的右侧固定连接有两个弹簧,两个所述弹簧的顶端分别与两个筛板固定连接,所述箱体的左右两侧均固定连接收集箱,左侧所述收集箱的顶部固定安装有风机,所述风机的输出端与输入端固定连接有一体成型的气管,所述气管的中部固定连接有与其连通的支管,所述气管的底端贯穿并固定连接至左侧收集箱的内部,所述气管与支管的右端均贯穿并固定连接至箱体的内部,所述气管与支管的中部均固定连接有等距离排列的吸尘头,所述箱体内部的左侧固定连接有两个排污管,两个所述排污管相连通,左侧所述排污管的底端贯穿并固定连接至左侧收集箱的内部,左侧所述收集箱的底部固定安装有水泵,所述水泵的输出端与输入端固定连接有一体成型的导水管,所

述箱体的底部固定连接有集料箱,所述导水管分别贯穿并固定连接至箱体与集料箱的内部,所述箱体内部的底面固定连接有排料管,所述排料管的底端贯穿并延伸至集料箱的内部,所述箱体内部的右侧固定连接有引水管,所述引水管的底端贯穿并固定连接至右侧收集箱的内部,右侧所述收集箱内部的底面固定连接有与其连通的导流管,所述导流管的左端贯穿并固定连接至集料箱的内部,右侧所述收集箱的内部固定连接有滤板,所述集料箱的内部滑动连接有滤篮。

[0008] 优选的,所述箱体的正面固定安装有控制面板,所述箱体的正面设置有第一观察窗。

[0009] 优选的,所述箱体内部的右侧开设有两个安装槽,两个所述弹簧分别固定连接至两个安装槽的内部,两个所述筛板的右侧分别贯穿并延伸至两个安装槽的内部。

[0010] 优选的,两个所述收集箱与集料箱的正面均铰接有拿取门,三个所述拿取门的正面均固定连接有把手,所述集料箱的正面设置有第二观察窗。

[0011] 优选的,两个所述排污管的中部均固定安装有第一电磁阀,所述排料管的中部固定安装有第二电磁阀。

[0012] 优选的,所述箱体的内部固定连接有一组分料板,一组所述分料板的正面截面呈扇形状。

[0013] 优选的,两个所述筛板的外侧均套设有与其固定连接的波纹管,两个所述波纹管均固定连接至箱体内部的右侧。

[0014] 优选的,所述箱体的右侧分别固定连接有与其连通的注水管与排水管,所述注水管与排水管的中部均固定安装有第三电磁阀。

[0015] 优选的,所述箱体内部的左侧固定连接有流向板,所述流向板的右侧一体成型有折角。

[0016] 优选的,底部所述筛板内部的孔径小于顶部筛板内部的孔径,两组所述吸尘头分别位于两个筛板的正上方。

[0017] (三)有益效果

[0018] 与现有技术相比,本发明提供了一种用于水稻的选种装置,具备以下有益效果:

[0019] 1、该用于水稻的选种装置,通过箱体顶部进料斗的设置,便于使用者将物料引入,随后利用两个振动电机运作,从而使两个筛板运动,利用两个弹簧的设置,便于使两个筛板振动的效果更佳,随后顶部筛板对物料进行第一次振动筛选,在筛选过程中,利用风机运动,从而使气管中部的一组吸尘头对物料中的吸尘、小颗粒杂物进行吸附,大颗粒杂物将被阻拦,后期进入排污管的内部,随后物料下降至底部筛板上,随后利用支管上的一组吸尘头对物料中附带的灰尘、杂物进行二次吸附,被阻拦的杂物排向至排污管的内部,随后物料将继续掉落,利用箱体内部底面设置的盐水,从而使符合标准的物料迅速沉降,而针对空壳、颗粒不饱满与除虫啃食损坏的物料将漂浮至盐水顶部,随后利用引水管将水源与不达标物料均导向至右侧收集箱的内部,利用滤板的设置可对不达标物料进行阻拦,随后水源由导流管排向至集料箱的内部,同时利用排料管的设置,可将达标物料也排向至集料箱的内部,利用滤篮的设置,可对达标物料进行收集,随后利用水泵运作,从而使导水管将集料箱内部的水源抽回至箱体的内部,继续使用,利用左侧收集箱的设置,可对两个排污管、气管与支管导出的灰尘、杂物等进行收集,便于使用者后期统一处理。

[0020] 2、该用于水稻的选种装置,通过控制面板的设置,便于使用者利用控制面板对整个装置内部电器元件进行控制,更加便捷,利用第一观察窗的设置,便于使用者更加直观的观察箱体内部的工作情况。

[0021] 3、该用于水稻的选种装置,通过两个安装槽的设置,为两个弹簧提供安装空间,同时便于两个筛板可跟随两个振动电机正常运动。

[0022] 4、该用于水稻的选种装置,通过三个拿取门与三个把手的设置,便于使用者定期对两个收集箱内部的杂物进行清理,对集料箱内部的达标物料进行转运使用,利用第二观察窗的设置,便于使用者观察集料箱内部物料的堆积情况。

[0023] 5、该用于水稻的选种装置,通过第一电磁阀与第二电磁阀的设置,便于对两个排污管与排料管的启闭进行控制,更加便捷,利用两个第一电磁阀的设置,可在整个装置使用完毕后打开,从而将杂物由两个排污管排向至左侧收集箱的内部。

[0024] 6、该用于水稻的选种装置,通过一组分料板的正面截面呈扇形状,从而使物料进入箱体内部后分散更加均匀,从而使整个装置筛选效果更佳。

[0025] 7、该用于水稻的选种装置,通过两个波纹管的设置,便于对两个安装槽起到保护作用,减少物料溅射至两个安装槽内部,从而对两个弹簧起到保护作用。

[0026] 8、该用于水稻的选种装置,通过两个第三电磁阀的设置,便于对注水管与排水管的启闭进行控制,利用注水管与排水管,便于使用者定期对箱体内部的盐水进行补充、更换。

[0027] 9、该用于水稻的选种装置,通过流向板的设置,可在盐水内部起到分层效果,同时在水源流动时可起到引导效果,便于不达标物料在水源流动时向引水管靠近,同时若达标物料在下降过程中将不达标物料覆盖带下时,利用流向板折角向上的倾斜角度,可对不达标物料起到向上引导的效果,便于其排向引水管的内部,减少不达标物料发生漏排、误排等现象,从而保证整个装置的筛选效果。

[0028] 10、该用于水稻的选种装置,通过底部筛板内部的孔径小于顶部筛板内部的孔径,从而达到双重筛选效果,对物料中附带的杂物进行逐次筛选剔除,保证筛选效果,利用两组吸尘头分别位于两个筛板的正上方,从而便于使两组吸尘头的吸尘效果达到最佳。

## 附图说明

[0029] 图1为本发明结构示意图;

[0030] 图2为本发明结构正面剖视示意图;

[0031] 图3为本发明结构图2中A的放大示意图。

[0032] 图中标号说明:

[0033] 1、箱体;101、安装槽;2、进料斗;3、筛板;4、振动电机;5、弹簧;6、收集箱;7、风机;8、气管;9、支管;10、吸尘头;11、排污管;12、水泵;13、导水管;14、集料箱;15、排料管;16、引水管;17、导流管;18、滤板;19、滤篮;20、控制面板;21、第一观察窗;22、拿取门;23、把手;24、第二观察窗;25、第一电磁阀;26、第二电磁阀;27、分料板;28、波纹管;29、注水管;30、排水管;31、第三电磁阀;32、流向板。

## 具体实施方式

[0034] 下面将结合本发明实施例中的附图,对本发明实施例中的技术方案进行清楚、完整地描述,显然,所描述的实施例仅仅是本发明一部分实施例,而不是全部的实施例。基于本发明中的实施例,本领域普通技术人员在没有做出创造性劳动前提下所获得的所有其他实施例,都属于本发明保护的范围。

[0035] 请参阅图1-3,一种用于水稻的选种装置,包括箱体1,箱体1的顶部固定连接有与其连通的进料斗2,箱体1的内部铰接有两个筛板3,两个筛板3的右侧均贯穿并延伸至箱体1内部的右侧,两个筛板3的底部均固定安装有振动电机4,箱体1内部的右侧固定连接有两个弹簧5,两个弹簧5的顶端分别与两个筛板3固定连接,箱体1的左右两侧均固定连接收集箱6,左侧收集箱6的顶部固定安装有风机7,风机7的输出端与输入端固定连接有一体成型的气管8,气管8的中部固定连接有与其连通的支管9,气管8的底端贯穿并固定连接至左侧收集箱6的内部,气管8与支管9的右端均贯穿并固定连接至箱体1的内部,气管8与支管9的中部均固定连接有等距离排列的吸尘头10,箱体1内部的左侧固定连接有两个排污管11,两个排污管11相连通,左侧排污管11的底端贯穿并固定连接至左侧收集箱6的内部,左侧收集箱6的底部固定安装有水泵12,水泵12的输出端与输入端固定连接有一体成型的导水管13,箱体1的底部固定连接集料箱14,导水管13分别贯穿并固定连接至箱体1与集料箱14的内部,箱体1内部的底面固定连接排料管15,排料管15的底端贯穿并延伸至集料箱14的内部,箱体1内部的右侧固定连接引水管16,引水管16的底端贯穿并固定连接至右侧收集箱6的内部,右侧收集箱6内部的底面固定连接有与其连通的导流管17,导流管17的左端贯穿并固定连接至集料箱14的内部,右侧收集箱6的内部固定连接滤板18,集料箱14的内部滑动连接有滤篮19,通过箱体1顶部进料斗2的设置,便于使用者将物料引入,随后利用两个振动电机4运作,从而使两个筛板3运动,利用两个弹簧5的设置,便于使两个筛板3振动的效果更佳,随后顶部筛板3对物料进行第一次振动筛选,在筛选过程中,利用风机7运动,从而使气管8中部的一组吸尘头10对物料中的吸尘、小颗粒杂物进行吸附,大颗粒杂物将被阻拦,后期进入排污管11的内部,随后物料下降至底部筛板3上,随后利用支管9上的一组吸尘头10对物料中附带的灰尘、杂物进行二次吸附,被阻拦的杂物排向至排污管11的内部,随后物料将继续掉落,利用箱体1内部底面设置的盐水,从而使符合标准的物料迅速沉降,而针对空壳、颗粒不饱满与除虫啃食损坏的物料将漂浮至盐水顶部,随后利用引水管16将水源与不达标物料均导向至右侧收集箱6的内部,利用滤板18的设置可对不达标物料进行阻拦,随后水源由导流管17排向至集料箱14的内部,同时利用排料管15的设置,可将达标物料也排向至集料箱14的内部,利用滤篮19的设置,可对达标物料进行收集,随后利用水泵12运作,从而使导水管13将集料箱14内部的水源抽回至箱体1的内部,继续使用,利用左侧收集箱6的设置,可对两个排污管11、气管8与支管9导出的灰尘、杂物等进行收集,便于使用者后期统一处理。

[0036] 进一步的,箱体1的正面固定安装有控制面板20,箱体1的正面设置有第一观察窗21,通过控制面板20的设置,便于使用者利用控制面板20对整个装置内部电器元件进行控制,更加便捷,利用第一观察窗21的设置,便于使用者更加直观的观察箱体1内部的工作情况。

[0037] 进一步的,箱体1内部的右侧开设有两个安装槽101,两个弹簧5分别固定连接至两

个安装槽101的内部,两个筛板3的右侧分别贯穿并延伸至两个安装槽101的内部,通过两个安装槽101的设置,为两个弹簧5提供安装空间,同时便于两个筛板3可跟随两个振动电机4正常运动。

[0038] 进一步的,两个收集箱6与集料箱14的正面均铰接有拿取门22,三个拿取门22的正面均固定连接把手23,集料箱14的正面设置有第二观察窗24,通过三个拿取门22与三个把手23的设置,便于使用者定期对两个收集箱6内部的杂物进行清理,对集料箱14内部的达标物料进行转运使用,利用第二观察窗24的设置,便于使用者观察集料箱14内部物料的堆积情况。

[0039] 进一步的,两个排污管11的中部均固定安装有第一电磁阀25,排料管15的中部固定安装有第二电磁阀26,通过第一电磁阀25与第二电磁阀26的设置,便于对两个排污管11与排料管15的启闭进行控制,更加便捷,利用两个第一电磁阀25的设置,可在整个装置使用完毕后打开,从而将杂物由两个排污管11排向至左侧收集箱6的内部。

[0040] 进一步的,箱体1的内部固定连接有一组分料板27,一组分料板27的正面截面呈扇形状,通过一组分料板27的正面截面呈扇形状,从而使物料进入箱体1内部后分散更加均匀,从而使整个装置筛选效果更佳。

[0041] 进一步的,两个筛板3的外侧均套设有与其固定连接的波纹管28,两个波纹管28均固定连接至箱体1内部的右侧,通过两个波纹管28的设置,便于对两个安装槽101起到保护作用,减少物料溅射至两个安装槽101内部,从而对两个弹簧5起到保护作用。

[0042] 进一步的,箱体1的右侧分别固定连接有与其连通的注水管29与排水管30,注水管29与排水管30的中部均固定安装有第三电磁阀31,通过两个第三电磁阀31的设置,便于对注水管29与排水管30的启闭进行控制,利用注水管29与排水管30,便于使用者定期对箱体1内部的盐水进行补充、更换。

[0043] 进一步的,箱体1内部的左侧固定连接流向板32,流向板32的右侧一体成型有折角,通过流向板32的设置,可在盐水内部起到分层效果,同时在水源流动时可起到引导效果,便于不达标物料在水源流动时向引水管16靠近,同时若达标物料在下降过程中将不达标物料覆盖带下时,利用流向板32折角向上的倾斜角度,可对不达标物料起到向上引导的效果,便于其排向引水管16的内部,减少不达标物料发生漏排、误排等现象,从而保证整个装置的筛选效果。

[0044] 进一步的,底部筛板3内部的孔径小于顶部筛板3内部的孔径,两组吸尘头10分别位于两个筛板3的正上方,通过底部筛板3内部的孔径小于顶部筛板3内部的孔径,从而达到双重筛选效果,对物料中附带的杂物进行逐次筛选剔除,保证筛选效果,利用两组吸尘头10分别位于两个筛板3的正上方,从而便于使两组吸尘头10的吸尘效果达到最佳。

[0045] 需要说明的是,本申请中的各设备均为市场常见设备,具体使用时可根据需求选择,且各设备的电路连接关系均属于简单的串联、并联连接电路,在电路连接这一块并不存在创新点,本领域技术人员可以较为容易的实现,属于现有技术,不再赘述。

[0046] 工作原理:通过控制面板20的设置,便于使用者利用控制面板20对整个装置内部电器元件进行控制,更加便捷,利用第一观察窗21的设置,便于使用者更加直观的观察箱体1内部的工作情况,利用箱体1顶部进料斗2的设置,便于使用者将物料引入,通过一组分料板27的正面截面呈扇形状,从而使物料进入箱体1内部后分散更加均匀,从而使整个装置筛

选效果更佳,随后利用两个振动电机4运作,从而使两个筛板3运动,利用两个弹簧5的设置,便于使两个筛板3振动的效果更佳,利用两个安装槽101的设置,为两个弹簧5提供安装空间,同时便于两个筛板3可跟随两个振动电机4正常运动,利用两个波纹管28的设置,便于对两个安装槽101起到保护作用,减少物料溅射至两个安装槽101内部,从而对两个弹簧5起到保护作用,随后顶部筛板3对物料进行第一次振动筛选,在筛选过程中,利用风机7运动,从而使气管8中部的一组吸尘头10对物料中的吸尘、小颗粒杂物进行吸附,大颗粒杂物将被阻拦,后期进入排污管11的内部,随后物料下降至底部筛板3上,随后利用支管9上的一组吸尘头10对物料中附带的灰尘、杂物进行二次吸附,利用底部筛板3内部的孔径小于顶部筛板3内部的孔径,从而达到双重筛选效果,对物料中附带的杂物进行逐次筛选剔除,保证筛选效果,利用两组吸尘头10分别位于两个筛板3的正上方,从而便于使两组吸尘头10的吸尘效果达到最佳,被阻拦的杂物排向至排污管11的内部,随后物料将继续掉落,利用箱体1内部底部设置的盐水,从而使符合标准的物料迅速沉降,而针对空壳、颗粒不饱满与除虫啃食损坏的物料将漂浮至盐水顶部,利用流向板32的设置,可在盐水内部起到分层效果,同时在水源流动时可起到引导效果,便于不达标物料在水源流动时向引水管16靠近,同时若达标物料在下降过程中将不达标物料覆盖带下时,利用流向板32折角向上的倾斜角度,可对不达标物料起到向上引导的效果,便于其排向引水管16的内部,减少不达标物料发生漏排、误排等现象,从而保证整个装置的筛选效果,随后利用引水管16将水源与不达标物料均导向至右侧收集箱6的内部,利用滤板18的设置可对不达标物料进行阻拦,随后水源由导流管17排向至集料箱14的内部,同时利用排料管15的设置,可将达标物料也排向至集料箱14的内部,利用滤篮19的设置,可对达标物料进行收集,随后利用水泵12运作,从而使导水管13将集料箱14内部的水源抽回至箱体1的内部,继续使用,通过第一电磁阀25与第二电磁阀26的设置,便于对两个排污管11与排料管15的启闭进行控制,更加便捷,利用两个第一电磁阀25的设置,可在整个装置使用完毕后打开,从而将杂物由两个排污管11排向至左侧收集箱6的内部,便于使用者后期统一处理,通过三个拿取门22与三个把手23的设置,便于使用者定期对两个收集箱6内部的杂物进行清理,对集料箱14内部的达标物料进行转运使用,利用第二观察窗24的设置,便于使用者观察集料箱14内部物料的堆积情况,通过两个第三电磁阀31的设置,便于对注水管29与排水管30的启闭进行控制,利用注水管29与排水管30,便于使用者定期对箱体1内部的盐水进行补充、更换,整个装置,可对水稻中的空壳、颗粒不饱满与蛀虫啃食损坏的水稻进行筛选剔除,保证筛选效果,提升选种效率,同时可对筛选过程中水稻中附带的杂物、灰尘等进行有效的集中收集处理,减少工作人员劳动。

[0047] 需要说明的是,在本文中,诸如第一和第二等之类的关系术语仅仅用来将一个实体或者操作与另一个实体或操作区分开来,而不一定要求或者暗示这些实体或操作之间存在任何这种实际的关系或者顺序。而且,术语“包括”、“包含”或者其任何其他变体意在涵盖非排他性的包含,从而使得包括一系列要素的过程、方法、物品或者设备不仅包括那些要素,而且还包括没有明确列出的其他要素,或者是还包括为这种过程、方法、物品或者设备所固有的要素。在没有更多限制的情况下,由语句“包括一个……”限定的要素,并不排除在包括所述要素的过程、方法、物品或者设备中还存在另外的相同要素。

[0048] 尽管已经示出和描述了本发明的实施例,对于本领域的普通技术人员而言,可以理解在不脱离本发明的原理和精神的情况下可以对这些实施例进行多种变化、修改、替换

和变型,本发明的范围由所附权利要求及其等同物限定。

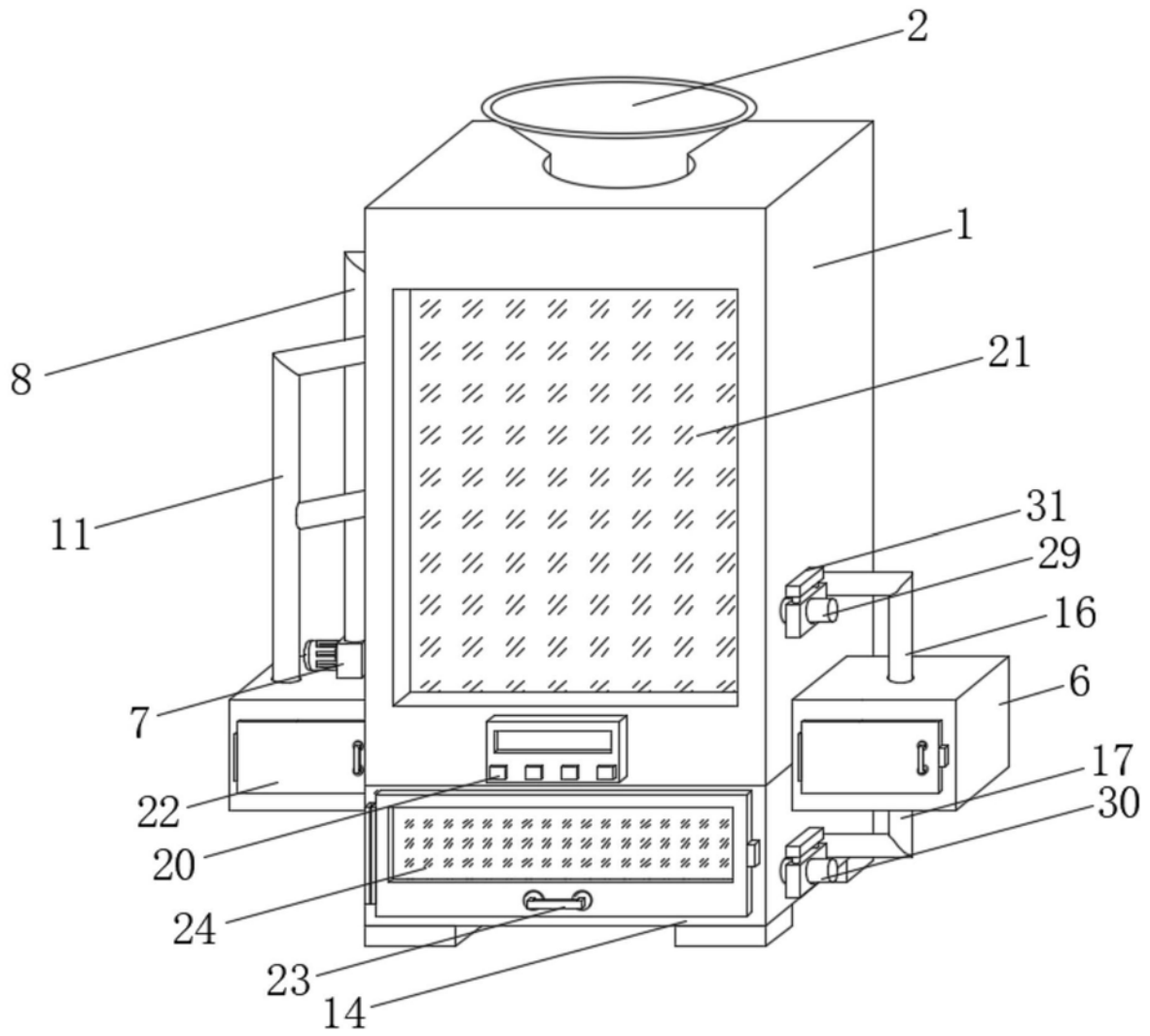


图1

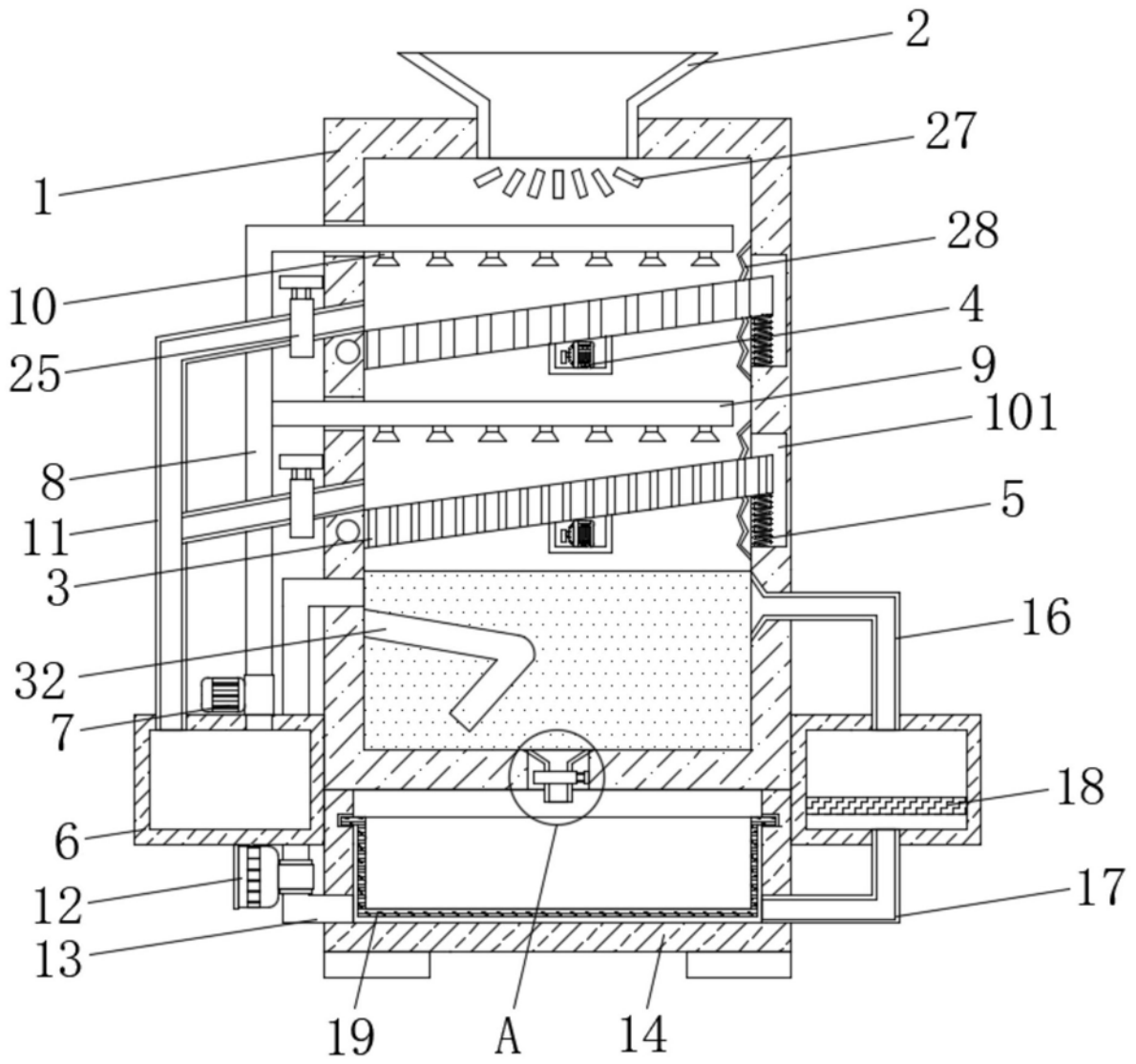


图2

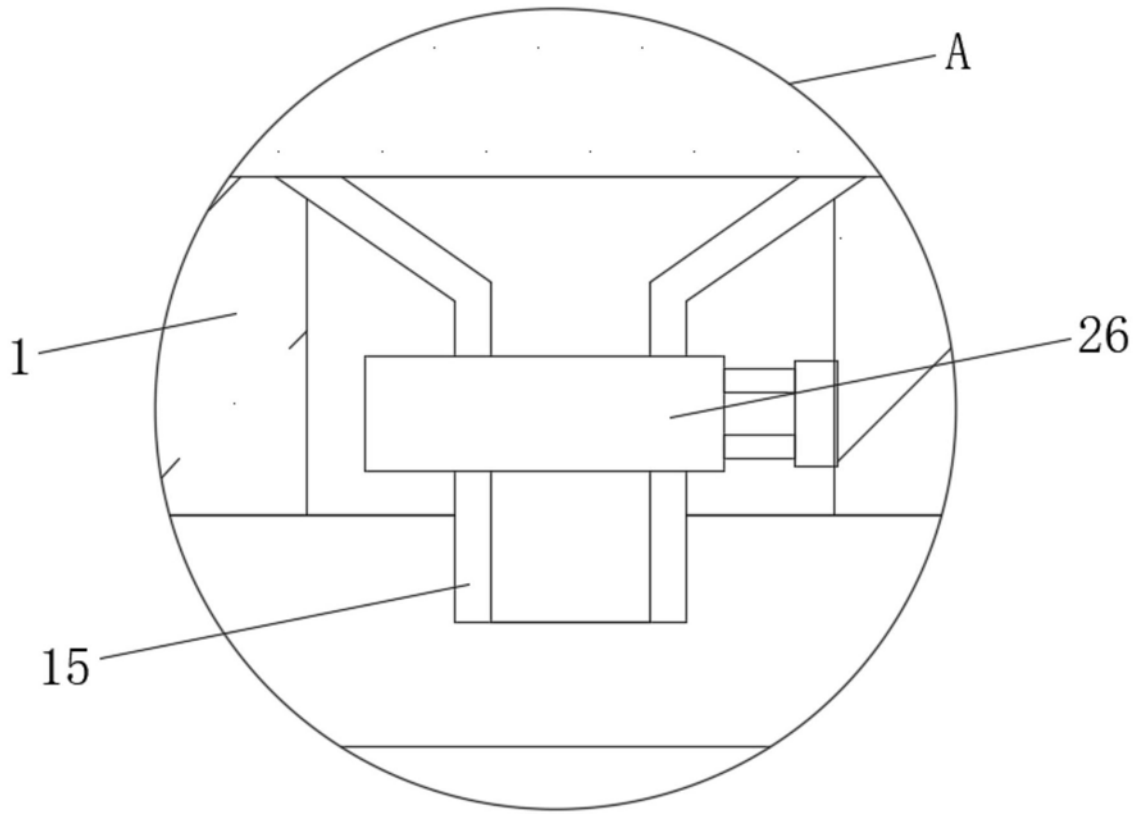


图3