



(21) 申請案號：104126644

(22) 申請日：中華民國 104 (2015) 年 08 月 17 日

(51) Int. Cl. : **B25C1/06 (2006.01)**

(30) 優先權：2014/08/28 日本 2014-174047

(71) 申請人：日商工機控股股份有限公司 (日本) KOKI HOLDINGS CO., LTD. (JP)
日本

(72) 發明人：馬場德和 BABA, NORIKAZU (JP)

(74) 代理人：葉璟宗；鄭婷文；詹富閔

(56) 參考文獻：

TW 201111122A

TW 201139809A

EP 02230050A1

JP 2011-56613A

JP 5455153B2

US 06641018

審查人員：徐倉盛

申請專利範圍項數：6 項 圖式數：16 共 69 頁

(54) 名稱

釘入機

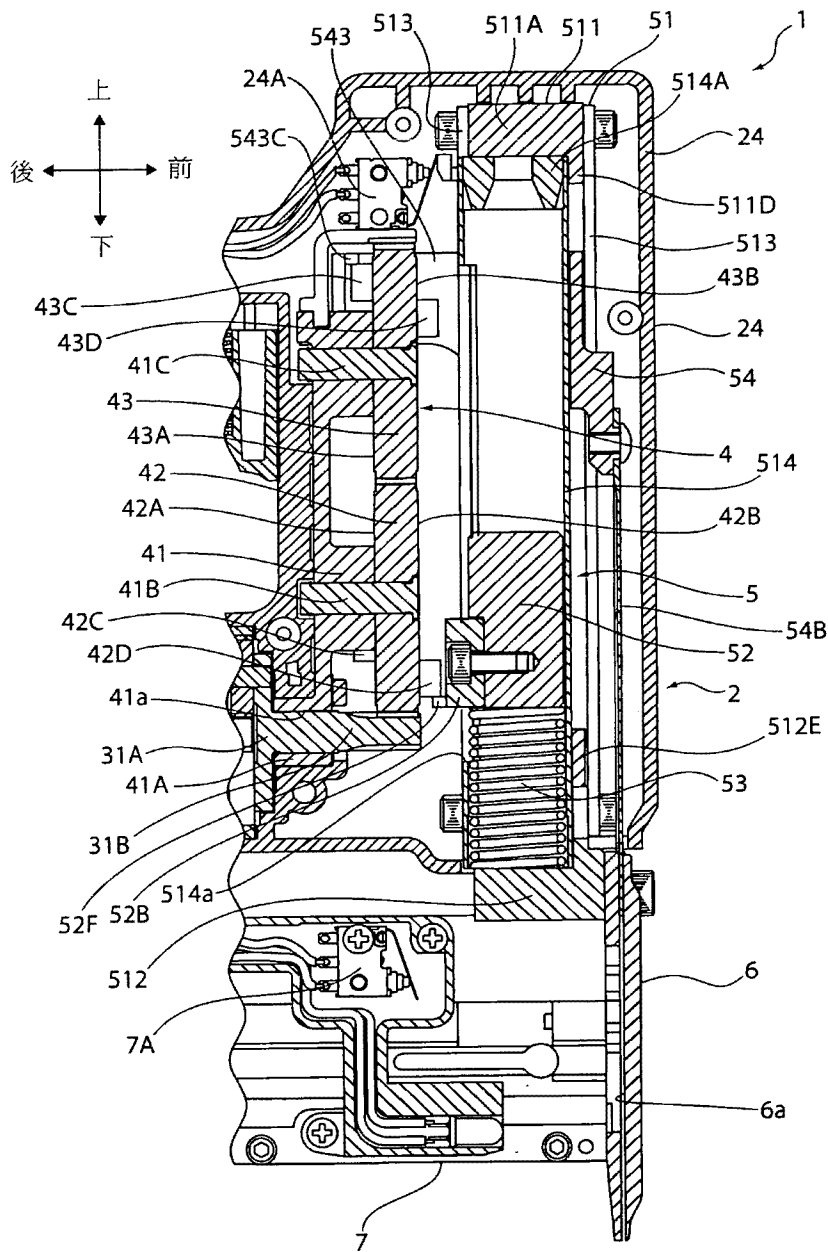
DRIVING MACHINE

(57) 摘要

釘入機包括：殼體；馬達；突起部；匣盒；撞擊部，向撞擊方向移動而撞擊固定構件；第 1 施力部，使撞擊部向撞擊方向加速；砵碼部，當撞擊部向撞擊方向移動時，向反撞擊方向移動；第 2 施力部，使砵碼部向反撞擊方向加速；以及驅動機構，當使第 1 施力部及第 2 施力部積蓄彈性能量之後，釋放彈性能量。驅動機構包括具有第 1、第 2 面且具有第 1、第 2 凸輪部的旋轉體，並利用馬達的驅動而旋轉，隨著該旋轉第 1 凸輪部使撞擊部向反撞擊方向移動從而使第 1 施力部積蓄彈性能量，第 2 凸輪部使砵碼部向撞擊方向移動從而使第 2 施力部積蓄彈性能量。

A driving machine includes: a housing, a motor, a nose part, a magazine, a striking part moving in a striking direction to strike a stop, a first biasing part accelerating the striking part in the striking direction, a weight part moving in a counter-striking direction when the striking part moves in the striking direction, a second biasing part accelerating the weight part in the counter-striking direction, and a driving mechanism releasing elastic energy after accumulating the elastic energy in the first biasing part and the second biasing part. The driving mechanism includes a rotary member that has a first surface and a second surface and includes a first cam part and a second cam part, wherein as the rotary member driven by the motor rotates, the first cam part moves the striking part in the counter-striking direction to accumulate the elastic energy in the first biasing part and the second cam part moves the weight part in the striking direction to accumulate the elastic energy in the second biasing part.

指定代表圖：



【圖2】

符號簡單說明：

- 1 . . . 打釘機
- 2 . . . 殼體
- 4 . . . 驅動機構
- 5 . . . 撞擊機構
- 6 . . . 突起部
- 6a . . . 射出孔
- 7 . . . 匣盒
- 7A . . . 第2微動開關
- 24 . . . 機構收容部
- 24A . . . 第1微動開關
- 31A . . . 托架
- 31B . . . 過橋齒輪
- 41 . . . 齒輪支架
- 41A . . . 托架通插部
- 41a . . . 通插孔
- 41B . . . 第1支撐軸
- 41C . . . 第2支撐軸
- 42 . . . 第1齒輪
- 42A . . . 第1後表面
- 42B . . . 第1前表面
- 42C . . . 第1後表面凸輪
- 42D . . . 第1前表面凸輪
- 43 . . . 第2齒輪
- 43A . . . 第2後表面
- 43B . . . 第2前表面
- 43C . . . 第2後表面凸輪

- 43D . . . 第 2 前表面凸輪
- 51 . . . 支架部
- 52 . . . 內側移動部
- 52B . . . 內側臂部
- 52F . . . 左爪部
- 53 . . . 內側彈簧
- 54 . . . 外側移動部
- 54B . . . 棒體
- 511 . . . 頂部支架
- 511A . . . 本體部
- 511D . . . 前肋
- 512 . . . 底部支架
- 512E . . . 左減振器
- 513 . . . 導杆部
- 514 . . . 內側導件
- 514A . . . 內側減振器
- 514a . . . 長孔
- 543 . . . 左臂部
- 543C . . . 上爪部

【發明說明書】

【中文發明名稱】 釘入機

【英文發明名稱】 DRIVING MACHINE

【技術領域】

【0001】 本發明涉及一種釘入機，尤其涉及一種電動式釘入機。

【先前技術】

【0002】 以往，當將建築內部裝飾的泥心、頂角線等被釘入材安裝於建築物時，廣泛使用釘頭小的呈細徑的加工用釘等固定構件，也廣泛使用有用於將該固定構件釘入至被釘入材的釘入機。此種釘入機中，已知有具有如下構成的釘入機，其中，包括用於操縱釘入動作的觸發器、形成有射出固定構件的射出口的突起、撞擊固定構件的柱塞、向固定構件的撞擊方向對柱塞施力的彈簧、使彈簧壓縮釋放的壓縮釋放機構及驅動壓縮釋放機構的馬達，且通過將利用壓縮而積蓄有彈性能量的彈簧釋放，而使柱塞向撞擊方向加速從而從射出口將固定構件釘入至被釘入材（專利文獻 1）。

【0003】 該釘入機中的壓縮釋放機構包括具有動力傳遞銷的齒輪，利用馬達的驅動來使齒輪旋轉，由此，凸輪使柱塞移動而使彈簧壓縮。而且，該釘入機中，通過在使突起抵接於被釘入材的狀態下操縱觸發器，能釘入固定構件。

[現有技術文獻]

[專利文獻]

【0004】 [專利文獻 1]日本專利特開 2011-056613 號公報

【0005】 所述釘入機中，當釘入固定構件時，作為對於柱塞的加速的反作用，釘入機本體產生後座力，因此，有時，在固定構件完全釘入至被加工材之前，突起會離開被釘入材。因此，固定構件未完全釘入至被釘入材，而是成為固定構件的一部分從被釘入材突出的狀態，從而存在作業的加工程度劣化的問題。而且，為了抑制該後座力，使用者使突起超出必要程度地向被釘入材按壓，由此，被釘入材也有時會損傷，從而存在作業的加工程度劣化的問題。進而，在所述釘入機中，構成為由僅設於齒輪的單面的動力傳遞銷來抵抗彈簧所施加的力而使柱塞向反撞擊方向移動，從而使彈簧壓縮，因此，在彈簧的壓縮過程中動力傳遞銷會受到來自柱塞的撞擊方向上的力，由此，對齒輪及支承齒輪的部分持續地施加有撞擊方向上的力。因此，若釘入機的使用次數增加，則齒輪及支承齒輪的部分有時會破損，從而導致釘入機發生故障。

【發明內容】

【0006】 因此，本發明的目的在於提供一種通過抑制釘入機本體產生的後座力，而使操縱性及加工程度良好，且抑制故障的釘入機。

【0007】 為了解決所述問題，本發明提供一種釘入機，其特徵在於包括：殼體；馬達，收容於該殼體內；突起部，射出固定構件；匣盒，向該突起部供給該固定構件；撞擊部，可往復活動地設於該殼體內，向撞擊方向移動而撞擊已供給至該突起部的該固定構件；第 1 施力部，利用該撞擊部向反撞擊方向的移動而積蓄彈性能量，通過釋放該積蓄的彈性能量來使該撞擊部向該撞擊方向加速；砵碼部，可往復活動地設於該殼體內，且構成為當該撞擊部向該撞擊方向移動時，向該反撞擊方向移動；第 2 施力部，利用該砵碼部向撞擊方向的移動而積蓄彈性能量，通過釋放該積蓄的彈性能量來使該砵碼部向該反撞擊方向加速；以及驅動機構，當使該第 1 施力部及該第 2 施力部積蓄彈性能量之後，釋放該積蓄的彈性能量，該驅動機構包括具有該第 1 面及與該第 1 面為相反側的面即第 2 面，且利用該馬達的驅動而旋轉並具有第 1 凸輪部及第 2 凸輪部的旋轉體，該第 1 凸輪部隨著該旋轉而使該撞擊部向該反撞擊方向移動從而使該第 1 施力部積蓄彈性能量，該第 2 凸輪部隨著該旋轉而使該砵碼部向該撞擊方向移動從而使該第 2 施力部積蓄彈性能量，該第 1 凸輪部從該第 1 面及該第 2 面中的任一面突出，該第 2 凸輪部從該第 1 面及該第 2 面中的任另一面突出。

【0008】 根據此種構成，當撞擊部向撞擊方向移動而撞擊固定構件時（釘入時），砵碼部向反撞擊方向移動，因此，能抑制釘入時的後座力及振動。由此，能使釘入機的操縱性良好，且能使作業

的加工程度良好。而且，因旋轉體具有一面抵抗第 1 施力部所施加的力一面使撞擊部向反撞擊方向移動的用於驅動撞擊部的第 1 凸輪部、以及一面抵抗第 2 施力部所施加的力一面使砧碼部向撞擊方向移動的用於驅動砧碼部的第 2 凸輪部，所以，當使第 1 施力部及第 2 施力部各自積蓄彈性能量時，對旋轉體施加有相反方向上的力。因此，與向旋轉體僅施加有一個方向上的力的情況相比，能使旋轉體及支承旋轉體的部分所承擔的負載在往復活動中大致均等，且能減輕該負載。由此，能抑制旋轉體及支承旋轉體的部分的破損等，且能抑制釘入機自身的故障，從而能使釘入機的壽命延長。而且，因旋轉體具有用於驅動撞擊部的第 1 凸輪部、以及用於驅動砧碼部的第 2 凸輪部這兩個，所以，除了無需另外設置使撞擊部移動且使第 1 施力部積蓄彈性能量的機構之外，也無需另外設置使砧碼部移動且使第 2 施力部積蓄彈性能量的機構。因此，能以簡單的構成且低成本來抑制釘入機本體的後座力。進而，第 1 凸輪部設於第 1 面，第 2 凸輪部設於第 1 面的相反側的面即第 2 面，因此，與用於驅動撞擊部的第 1 凸輪部及用於驅動砧碼部的第 2 凸輪部設於同一面的情況相比，能使旋轉體、撞擊部及砧碼部的構成簡化，從而能使釘入機自身的構成簡化。

【0009】 所述構成中，較好的是，該第 1 施力部構成為利用該撞擊部向該反撞擊方向的移動而向該反撞擊方向壓縮，從而積蓄彈性能量，該第 2 施力部構成為利用該砧碼部向該撞擊方向的移動而向該撞擊方向壓縮，從而積蓄彈性能量。

【0010】 根據此種構成，通過使第 1 施力部及第 2 施力部分別向相反方向壓縮，能使第 1 施力部及第 2 施力部積蓄彈性能量。因此，通過釋放該彈性能量，能使撞擊部及砧碼部分別向相反的方向加速。

【0011】 而且，較好的是，該第 1 施力部及該第 2 施力部中的任一個具有第 1 彈性部及第 2 彈性部，當從該往復活動方向觀察時，該第 1 施力部及該第 2 施力部中的任另一個設於該第 1 彈性部與該第 2 彈性部之間。

【0012】 根據此種構成，能抑制釘入時釘入機產生的力矩。即，能抑制分別與撞擊方向及從第 1 彈性部朝向第 2 彈性部的方向正交的、圍繞假想軸的力矩。因此，能抑制釘入時釘入機的旋轉，從而能提高操縱性。

【0013】 而且，較好的是，該撞擊部具有劃定內側空間的壁部與爪部，當從該往復活動方向觀察時，該旋轉體及該砧碼部收容於該內側空間，該第 2 面位於比該第 1 面更靠該砧碼部側的位置，該爪部構成為當從該往復活動方向觀察時，從該壁部向朝該第 1 面的方向突出，且隨著該旋轉體的該旋轉而與該第 1 凸輪部抵接，從而使該撞擊部向該反撞擊方向移動。

【0014】 根據此種構成，當從往復活動方向觀察時，撞擊部位於比砧碼部更靠外側的位置，因此，能進行所謂的邊緣釘入。由此，能將固定構件釘入至壁邊緣等，且能提升作業性。

【0015】 而且，較好的是，該砧碼部具有劃定內側空間的壁部與

爪部，當從該往復活動方向觀察時，該旋轉體及該撞擊部收容於該內側空間，該第 1 面位於比該第 2 面更靠該撞擊部側的位置，該爪部構成為當從該往復活動方向觀察時，從該壁部向朝該第 2 面的方向突出，且隨著該旋轉體的該旋轉而與該第 2 凸輪部抵接，且使該砧碼部向該撞擊方向移動。

【0016】 根據此種構成，當從往復活動方向觀察時，砧碼部位於比撞擊部更靠外側的位置，因此，砧碼部比撞擊部更大型。因此，能加重砧碼部的品質，因此，能進一步抑制釘入時的後座力。

【0017】 較好的是，該驅動機構包括至少三個以上該旋轉體，該至少三個以上的旋轉體並排配置在該往復活動方向上。

【0018】 根據此種構成，這些多個旋轉體並排配置在該往復活動方向上，因此，能增加撞擊部及砧碼部的移動距離。由此，能增大釘入力。

【0019】 根據本發明的釘入機，可提供一種使操縱性及加工程度良好、且抑制故障的釘入機。

【圖式簡單說明】

【0020】

圖 1 是表示本發明的第 1 實施方式的打釘機整體的內部構造的局部截面側視圖，且是表示外側移動部位於下死點且內側移動部位於上死點的狀態的圖。

圖 2 是表示本發明的第 1 實施方式的打釘機的驅動機構及撞

擊機構的局部截面側視圖，且是表示外側移動部位於上死點且內側移動部位於下死點的狀態的圖。

圖 3 是表示本發明的第 1 實施方式的打釘機的驅動機構及撞擊機構的後表面側立體圖。

圖 4 是表示本發明的第 1 實施方式的打釘機的驅動機構及撞擊機構的前表面側立體圖。

圖 5 是表示本發明的第 1 實施方式的打釘機的撞擊機構的後表面側立體圖。

圖 6 是表示本發明的第 1 實施方式的打釘機的撞擊機構的前表面側立體圖。

圖 7 是表示本發明的第 1 實施方式的打釘機的撞擊機構的圖 1 的 VII-VII 截面圖。

圖 8 是表示本發明的第 1 實施方式的打釘機的驅動機構及撞擊機構的圖 1 的 VIII-VIII 截面圖。

圖 9 是表示本發明的第 1 實施方式的打釘機的撞擊機構的圖 7 的 IX-IX 截面圖，且表示外側移動部位於下死點且內側移動部位於上死點的狀態。

圖 10 是表示本發明的第 1 實施方式的打釘機的撞擊機構的圖 7 的 IX-IX 截面圖，且表示外側移動部位於上死點且內側移動部位於下死點的狀態。

圖 11 (a)、圖 11 (b) 是表示本發明的第 1 實施方式的打釘機的外側移動部本體的圖，圖 11 (a) 為後表面側立體圖，圖 11

(b) 為前表面側立體圖。

圖 12 (a) ~ 圖 12 (e) 是表示本發明的第 1 實施方式的驅動機構及外側移動部的動作的圖 8 的 XII-XII 截面圖，圖 12 (a) 表示時刻 t_0 下的狀態，圖 12 (b) 表示時刻 t_1 下的狀態，圖 12 (c) 表示時刻 t_2 下的狀態，圖 12 (d) 表示時刻 t_3 下的狀態，圖 12 (e) 表示時刻 t_4 下的狀態。

圖 13 (a) ~ 圖 13 (e) 是表示本發明的第 1 實施方式的驅動機構及內側移動部的動作的圖 8 的 XIII-XIII 截面圖，圖 13 (a) 表示時刻 t_0 下的狀態，圖 13 (b) 表示時刻 t_1 下的狀態，圖 13 (c) 表示時刻 t_2 下的狀態，圖 13 (d) 表示時刻 t_3 下的狀態，圖 13 (e) 表示時刻 t_4 下的狀態。

圖 14 是表示本發明的第 2 實施方式的打釘機整體的內部構造の局部截面側視圖，且是表示外側移動部位於上死點且內側移動部位於下死點的狀態的圖。

圖 15 是表示本發明的第 2 實施方式的打釘機的撞擊機構の局部截面側視圖，且是表示外側移動部位於上死點且內側移動部位於下死點的狀態的圖。

圖 16 是表示本發明的第 3 實施方式的打釘機的驅動機構及撞擊機構の局部截面側視圖，且是表示外側移動部位於下死點且內側移動部位於上死點的狀態的圖。

【實施方式】

【0021】 基於圖 1 至圖 16，對本發明的實施方式中的釘入機進行說明。以下的說明中，當提及具體的數值時，例如對於角度描述為“90°”、旋轉數描述為“2000 rpm”、時間描述為“20 ms”等時，不僅包括與該數值完全一致的情況，還包括與該數值大致相同的情況。而且，當提及位置關係等時，例如描述為平行、正交、相反等時，不僅包括完全平行、正交、相反等的情況，還包括大致平行、大致正交、大致相反等的情況。

【0022】 首先，基於圖 1 至圖 13 (a) ~ 圖 13 (e) 對本發明的第 1 實施方式中的釘入機即打釘機 1 進行說明。

【0023】 如圖 1 所示，打釘機 1 包括殼體 2、馬達 3、驅動機構 4、具有對作為固定構件的未圖示的釘子進行撞擊的外側移動部 54 及抑制釘入動作時的後座力的內側移動部 52 的撞擊機構 5、突起部 6 以及匣盒 7。打釘機 1 為將釘子釘入泥心、頂角線等被釘入材的電動式的工具。圖 1 是表示打釘機 1 整體的內部構造的局部側面側視圖，且為表示外側移動部 54 位於下死點且內側移動部 52 位於上死點的狀態的圖。另外，圖 1 中，相對於突起部 6 而將設有匣盒 7 的方向定義為後方向，將與後方向相反的方向定義為前方向。而且，相對於馬達 3 而將設有匣盒 7 的方向定義為下方向，將與下方向相反的方向定義為上方向。進而，將從後方觀察打釘機 1 時的左定義為左方向，而將右定義為右方向。

【0024】 如圖 1 所示，殼體 2 是形成為打釘機 1 的外輪廓的部分，且包含尼龍或聚碳酸酯等樹脂。殼體 2 具有把手部 21、馬達收容

部 22、後部連接部 23 及機構收容部 24。

【0025】 把手部 21 是當使用打釘機 1 時由使用者抓持的部分，且呈在前後方向上延伸的大致圓筒形狀。把手部 21 包括觸發器 21A 及開關機構 21B。觸發器 21A 是用於操縱馬達 3 的驅動的開關，且設在把手部 21 的前部下側。開關機構 21B 是在把手部 21 內部且收容於觸發器 21A 的上方，當觸發器 21A 被向上方推入時成為開啟。

【0026】 馬達收容部 22 是與把手部 21 平行地在前後方向上延伸，且包括馬達 3 及減速機構 31。馬達 3 收容於馬達收容部 22 內部的前後方向大致中央處，且具有旋轉軸 3A。旋轉軸 3A 是在前後方向上延伸的軸，且在馬達 3 的驅動下進行旋轉運動。

【0027】 減速機構 31 是行星齒輪機構，且在馬達收容部 22 的內部設在馬達 3 的前方。減速機構 31 包括配置於旋轉軸 3A 的周圍且與旋轉軸 3A 嚙合的行星齒輪、與旋轉軸 3A 同軸配置的環形齒輪以及包含旋轉軸 3A 和與其同軸旋轉的過橋齒輪（carrier gear）31B 的托架 31A。行星齒輪可旋轉地由托架 31A 支承，且圍繞旋轉軸 3A 進行公轉。因行星齒輪進行該公轉，由此，旋轉軸 3A 的旋轉被減速且經由托架 31A 而傳遞至過橋齒輪 31B。過橋齒輪 31B 與驅動機構 4 嚙合，且將旋轉軸 3A 的旋轉力傳遞至驅動機構 4。本實施方式中，減速機構 31 為一段行星齒輪機構，但也可為多段行星齒輪機構。

【0028】 後部連接部 23 在上下方向上延伸，且將把手部 21 的後

部與馬達收容部 22 的後部連接。後部連接部 23 包括控制基板 23A 及電源連接部 23B。控制基板 23A 是包含未圖示的電路及場效電晶體（Field Effect Transistor，FET）等開關元件的平板形狀的基板，且收容於後部連接部 23 的內部。控制基板 23A 分別與馬達 3、開關機構 21B、後述的第 1 微動開關 24A 及後述的第 2 微動開關 7A 連接，且根據開關機構 21B、第 1 微動開關 24A 及第 2 微動開關 7A 各自輸出的信號控制打釘機 1。

【0029】 電源連接部 23B 以可裝設電池槽 P 的方式形成於後部連接部 23 的後表面。電池槽 P 的內部具有作為打釘機 1 的驅動源的多個二次電池單元。電源連接部 23B 構成為能以裝設有電池槽 P 的狀態將該二次電池單元的電力供給至馬達 3 及控制基板 23A。

【0030】 機構收容部 24 在上下方向上延伸，且連接於把手部 21 的前端部及馬達收容部 22 的前端部。機構收容部 24 包括驅動機構 4、撞擊機構 5 及第 1 微動開關 24A。

【0031】 如圖 2 至圖 4 所示，驅動機構 4 包括齒輪支架 41、第 1 齒輪 42 及第 2 齒輪 43。圖 2 是表示驅動機構 4 及撞擊機構 5 的局部截面側視圖，且是表示外側移動部 54 位於上死點且內側移動部 52 位於下死點的狀態的圖。圖 3 是表示驅動機構 4 及撞擊機構 5 的後表面側立體圖，圖 4 是表示驅動機構 4 及撞擊機構 5 的前表面側立體圖。

【0032】 如圖 2 所示，齒輪支架 41 是在上下方向上延伸的構件，且固定於機構收容部 24 後部的內壁，具有托架通插部 41A、第 1

支撐軸 41B 及第 2 支撐軸 41C。

【0033】 如圖 2 及圖 3 所示，托架通插部 41A 呈大致長方體形狀，且設於齒輪支架 41 的下端部。在托架通插部 41A，形成有通插孔 41a。通插孔 41a 是在前後方向貫通托架通插部 41A 的孔，且供減速機構 31 的過橋齒輪 31B 通插。

【0034】 如圖 2 所示，第 1 支撐軸 41B 是在前後方向上延伸的軸，且是以從齒輪支架 41 向前方突出的方式設在托架通插部 41A 的上方。而且，第 2 支撐軸 41C 是在前後方向上延伸的軸，且以從齒輪支架 41 向前方突出的方式設於第 1 支撐軸 41B 的上方。

【0035】 第 1 齒輪 42 是當從正面觀察時呈大致圓形狀的正齒輪，且以第 1 支撐軸 41B 的軸心為中心而可旋轉地由第 1 支撐軸 41B 支承。第 1 齒輪 42 與過橋齒輪 31B 嚙合，且因過橋齒輪 31B 旋轉，由此，當從正面觀察時是以順時針方向旋轉驅動。第 1 齒輪 42 的後表面指定為第 1 後表面 42A，其前表面指定為第 1 前表面 42B。而且，第 1 齒輪 42 包括第 1 後表面凸輪 42C 及第 1 前表面凸輪 42D。第 1 齒輪 42 是旋轉體的一例。

【0036】 第 1 後表面 42A 是第 1 齒輪 42 的馬達 3 側的面，且與第 1 齒輪 42 的旋轉軸心（第 1 支撐軸 41B 的軸心）正交。第 1 前表面 42B 是第 1 齒輪 42 的與馬達 3 為相反側的面即第 1 後表面 42A 的相反側的面，且與第 1 齒輪 42 的旋轉軸心正交。第 1 後表面 42A 是第 1 面的一例，第 1 前表面 42B 是第 2 面的一例。

【0037】 第 1 後表面凸輪 42C 是滾子凸輪，且以從與第 1 齒輪 42

的旋轉軸心以規定量相離的位置向後方突出的方式設於第 1 後表面 42A。利用第 1 齒輪 42 的旋轉，使第 1 後表面凸輪 42C 當從後面觀察時以第 1 齒輪 42 的旋轉軸心為中心而進行圓周運動。而且，第 1 後表面凸輪 42C 構成為隨著第 1 齒輪 42 的旋轉即該圓周運動，而使撞擊機構 5 的外側移動部 54 向上方移動。第 1 後表面凸輪 42C 是第 1 凸輪部的一例。

【0038】 第 1 前表面凸輪 42D 是滾子凸輪，且以從與第 1 齒輪 42 的旋轉軸心以規定量相離的位置向前方突出的方式設於第 1 前表面 42B。利用第 1 齒輪 42 的旋轉，使第 1 前表面凸輪 42D 當從正面觀察時以第 1 齒輪 42 的旋轉軸為中心而進行圓周運動。而且，第 1 前表面凸輪 42D 構成為隨著第 1 齒輪 42 的旋轉即該圓周運動，而使撞擊機構 5 的內側移動部 52 向下方移動。第 1 前表面凸輪 42D 是第 2 凸輪部的一例。

【0039】 第 2 齒輪 43 是當從正面觀察時呈大致圓形狀的正齒輪，且以第 2 支撐軸 41C 的軸心為中心而可旋轉地由第 2 支撐軸 41C 支承。第 2 齒輪 43 與第 1 齒輪 42 嚙合，且利用第 1 齒輪 42 的旋轉而使第 2 齒輪 43 當從正面觀察時以逆時針方向旋轉驅動。第 2 齒輪 43 的後表面指定為第 2 後表面 43A，其前表面指定為第 2 前表面 43B。而且，第 2 齒輪 43 包括第 2 後表面凸輪 43C 及第 2 前表面凸輪 43D。第 2 齒輪 43 是旋轉體的一例。

【0040】 第 2 後表面 43A 是第 2 齒輪 43 的馬達 3 側的面，且與第 2 齒輪 43 的旋轉軸心（第 2 支撐軸 41C 的軸心）正交。第 2 前表

面 43B 是第 2 齒輪 43 的與馬達 3 為相反側的面即第 2 後表面 43A 的相反側的面，且與第 2 齒輪 43 的旋轉軸心正交。第 2 後表面 43A 是第 1 面的一例，第 2 前表面 43B 是第 2 面的一例。

【0041】 第 2 後表面凸輪 43C 是滾子凸輪，且以從與第 2 齒輪 43 的旋轉軸心以規定量相離的位置向後方突出的方式設於第 2 後表面 43A。利用第 2 齒輪 43 的旋轉，而使第 2 後表面凸輪 43C 當從後面觀察時以第 2 齒輪 43 的旋轉軸心為中心而進行圓周運動。而且，第 2 後表面凸輪 43C 構成為隨著第 2 齒輪 43 的旋轉即該圓周運動，而使撞擊機構 5 的外側移動部 54 向上方移動。第 2 後表面凸輪 43C 是第 1 凸輪部的一例。

【0042】 第 2 前表面凸輪 43D 是滾子凸輪，且以從與第 2 齒輪 43 的旋轉軸心以規定量相離的位置向前方突出的方式設於第 2 前表面 43B。利用第 2 齒輪 43 的旋轉，而使第 2 前表面凸輪 43D 當從正面觀察時以第 2 齒輪 43 的旋轉軸心為中心而進行圓周運動。而且，第 2 前表面凸輪 43D 構成為隨著第 2 齒輪 43 的旋轉即該圓周運動，而使撞擊機構 5 的內側移動部 52 向下方移動。第 2 前表面凸輪 43D 是第 2 凸輪部的一例。

【0043】 如圖 2、圖 5 至圖 10 所示，撞擊機構 5 包括支架部 51、內側移動部 52、內側彈簧 53、外側移動部 54 及彈簧部 55。圖 5 及圖 6 是從圖 3 及圖 4 中去除驅動機構 4 的圖，圖 5 是表示撞擊機構 5 的後表面側立體圖，圖 6 是表示撞擊機構 5 的前表面側立體圖。而且，圖 7 是表示撞擊機構 5 的圖 1 的 VII-VII 截面圖，圖

8 是表示驅動機構 4 及撞擊機構 5 的、圖 1 的 VIII-VIII 截面圖。進而，圖 9 及圖 10 是表示撞擊機構 5 的圖 7 的 IX-IX 截面圖，圖 9 中表示外側移動部 54 位於下死點且內側移動部 52 位於上死點的狀態，圖 10 中表示外側移動部 54 位於上死點且內側移動部 52 位於下死點的狀態。

【0044】 支架部 51 收容於機構收容部 24 的內部，支撐內側移動部 52 及外側移動部 54 以使內側移動部 52 及外側移動部 54 在上下方向上可滑動，且包括頂部支架 511、底部支架 512、導杆部 513 及內側導件 514。

【0045】 如圖 2、圖 5 至圖 7 所示，頂部支架 511 包括本體部 511A、右肋 511B、左肋 511C、前肋 511D、後右肋 511E 及後左肋 511F。本體部 511A 成為在左右方向上延伸的大致長方體形狀，其上表面與從機構收容部 24 上部的內壁向下方延伸的肋的下端抵接。如圖 5 至圖 7 所示，右肋 511B 及左肋 511C 是分別從本體部 511A 底面的右端部及左端部向下方伸出的肋，且各自的前後方向上的長度與本體部 511A 的前後方向上的長度大致相同。

【0046】 如圖 2 及圖 6 所示，前肋 511D 是從本體部 511A 底面的前端部向下方伸出的肋，且將右肋 511B 的前端部與左肋 511C 的前端部連接。如圖 5 所示，後右肋 511E 是從本體部 511A 底面的後端部向下方伸出的肋，且是從右肋 511B 的後端部向左方向以規定的長度延伸。後左肋 511F 是從本體部 511A 底面的後端部向下方伸出的肋，且是從左肋 511C 的後端部向右方向以規定的長度延

伸。而且，在後右肋 511E 的左端面與後左肋 511F 的右端面之間，劃定有未形成肋的空間。

【0047】 如圖 2 及圖 7 所示，底部支架 512 位於頂部支架 511 的下方且為機構收容部 24 的下端部，且包括基部 512A、右凸緣部 512B、左凸緣部 512C、右減振器 512D、左減振器 512E、右連接部 512F 及左連接部 512G。

【0048】 基部 512A 成為在左右方向上延伸的大致長方體形狀，其上表面的左右方向大致中央與內側彈簧 53 的下端抵接。如圖 7 所示，右凸緣部 512B 成為在左右方向上延伸的大致長方體形狀，其左部利用右連接部 512F 而與基部 512A 的右部一體地連接。左凸緣部 512C 成為在左右方向上延伸的大致長方體形狀，其右部利用左連接部 512G 而與基部 512A 的左部一體地連接。

【0049】 右減振器 512D 及左減振器 512E 是吸收當外側移動部 54 從上死點加速而到達下死點時的衝擊的緩衝材，且分別設於右凸緣部 512B 的上表面與左凸緣部 512C 的上表面。利用右減振器 512D 及左減振器 512E，能抑制釘入釘子時的後座力。

【0050】 如圖 5 及圖 6 所示，導杆部 513 是對外側移動部 54 的上下方向上的滑動進行導引的部分，且包括在上下方向上延伸的平板形狀的四根杆、即右前杆 513A、左前杆 513B、右後杆 513C 及左後杆 513D。

【0051】 右前杆 513A 的上端部是利用螺釘而固定於頂部支架 511 的本體部 511A 的前表面的右部，下端部是利用螺釘而固定於底部

支架 512 的右凸緣部 512B 的前表面。左前杆 513B 的上端部是利用螺釘而固定於本體部 511A 的前表面的左部，下端部是利用螺釘而固定於底部支架 512 的左凸緣部 512C 的前表面。右後杆 513C 的上端部是利用螺釘而固定於本體部 511A 的後表面的右部，下端部是利用螺釘而固定於右凸緣部 512B 的後表面。左後杆 513D 的上端部是利用螺釘而固定於本體部 511A 的後表面的左部，下端部是利用螺釘而固定於左凸緣部 512C 的後表面。

【0052】 如圖 2、圖 5 至圖 10 所示，內側導件 514 是成為在上下方向上延伸的大致圓管形狀的構件，且支撐內側移動部 52 以使內側移動部 52 在上下方向上可滑動。內側導件 514 的上端抵接於頂部支架 511 的本體部 511A 的底面（圖 7），上端部的前端抵接於前肋 511D 的後表面（圖 2）。而且，內側導件 514 的下端抵接於底部支架 512 的基部 512A 的上表面。進而，內側導件 514 的下端部的周面的一部分抵接於底部支架 512 的右凸緣部 512B、左凸緣部 512C、右連接部 512F 及左連接部 512G。

【0053】 如圖 5 所示，在內側導件 514 的後部，形成有在上下方向上延伸的長孔 514a。長孔 514a 容許後述的內側臂部 52B 的臂連接部 52D 在上下方向上移動，且其上下方向上的長度與內側移動部 52 的可滑動距離大致相同。而且，如圖 7 至圖 10 所示，在內側導件 514 的內部上端部，收容有從上面觀察時呈大致環形狀的內側減振器 514A。內側減振器 514A 是用於吸收當內側移動部 52 從下方加速後向上方移動時的衝擊的緩衝材。

【0054】 如圖 5、圖 7 至圖 10 所示，內側移動部 52 是抑制釘入釘子時的後座力的作為所謂的衡重（配重）而發揮作用的構件，且包括由金屬材料成形的內側移動部本體 52A、內側臂部 52B、右爪部 52E 及左爪部 52F。內側移動部本體 52A 是成為在上下方向上延伸的大致圓柱形狀的構件，且可在上下方向滑動地支撐於內側導件 514 內部。內側臂部 52B 具有臂本體 52C 及臂連接部 52D。內側移動部 52 是砵碼部的一例。

【0055】 如圖 5 及圖 8 所示，臂本體 52C 是位於內側移動部本體 52A 的後方、且當從後面觀察時成為在左右方向上延伸的矩形的平板形狀的構件，且經由臂連接部 52D 而利用螺釘固定且連接於內側移動部本體 52A 的後部。而且，臂本體 52C 位於比第 1 齒輪 42、第 2 齒輪 43 更靠前方的位置，當從上面觀察時與第 1 齒輪 42、第 2 齒輪 43 對向。

【0056】 右爪部 52E 形成為從臂本體 52C 的後表面的上端部右部向後方突出，且在左右方向上延伸。左爪部 52F 形成為從臂本體 52C 的後表面的下端部左部向後方突出，且在左右方向上延伸。如圖 2 及圖 8 所示，構成為右爪部 52E 及左爪部 52F 的後端位於比第 1 齒輪 42 的第 1 前表面凸輪 42D 及第 2 齒輪 43 的第 2 前表面凸輪 43D 的前端更靠後方的位置，右爪部 52E 的上表面可與第 2 前表面凸輪 43D 抵接，左爪部 52F 的上表面可與第 1 前表面凸輪 42D 抵接。

【0057】 如圖 7 所示，內側彈簧 53 是壓縮螺旋彈簧，且收容於內

側導件 514 的內部，其上端抵接於內側移動部本體 52A 的底面，其下端抵接於底部支架 512 的基部 512A 的上表面。通過使內側移動部 52 從圖 7 及圖 9 的狀態向下方移動，而使內側彈簧 53 受到壓縮，利用該壓縮，使內側彈簧 53 積蓄彈性能量。而且，通過釋放該積蓄的彈性能量，而使內側彈簧 53 對內側移動部 52 向上方施力且使其加速。內側彈簧 53 是第 2 施力部的一例。

【0058】如圖 2、如圖 5 及圖 6 所示，外側移動部 54 構成為可在上下方向上滑動地支撐於支架部 51，且通過從上死點加速後向下死點移動而撞擊釘子。外側移動部 54 包括外側移動部本體 54A 及棒體 54B。外側移動部 54 是撞擊部的一例。

【0059】如圖 11 (a) 及圖 11 (b) 所示，外側移動部本體 54A 包括棒體保持部 541、右臂部 542、下爪部 542C、左臂部 543、上爪部 543C 及底部 544。而且，外側移動部本體 54A 的一部分劃定出內側空間 54a。另外，圖 11 (a) 是表示外側移動部本體 54A 的後表面側立體圖，圖 11 (b) 是表示外側移動部本體 54A 的前表面側立體圖。

【0060】棒體保持部 541 具有保持部本體 541A 及棒體連接部 541B。保持部本體 541A 成為當從正面觀察時在左右方向上延伸的大致平板形狀。如圖 8 所示，保持部本體 541A 位於比內側移動部 52 更靠前方的位置、且在前後方向上位於右前杆 513A 及左前杆 513B 之間，棒體保持部 541 的前表面與右前杆 513A 及左前杆 513B 對向，後表面與內側導件 514 對向。棒體連接部 541B 是以如下方

式設置：從保持部本體 541A 的前表面的左右方向大致中央下部向
前方突出，且向下方伸出。

【0061】 如圖 11 (a) 及圖 11 (b) 所示，右臂部 542 包括右伸出
部 542A 及右後板部 542B。右伸出部 542A 是從棒體保持部 541
的右端部與棒體保持部 541 一體地向後方伸出。如圖 3 及圖 8 所
示，右伸出部 542A 位於比第 1 齒輪 42、第 2 齒輪 43 及內側移動
部 52 更靠右方的位置。

【0062】 右後板部 542B 是從右伸出部 542A 的後端部向左方（朝
左伸出部 543A 的方向）伸出。右後板部 542B 位於比第 1 齒輪 42、
第 2 齒輪 43 及內側移動部 52 更靠後方的位置，當從上面觀察時，
右後板部 542B 的前表面與第 1 齒輪 42 的第 1 後表面 42A 及第 2
齒輪 43 的第 2 後表面 43A 對向。

【0063】 下爪部 542C 在左右方向上延伸，且從右後板部 542B 的
前表面的下端部左部向前方突出，換言之，當從上面觀察時，向
第 1 後表面 42A 或第 2 後表面 43A 突出。下爪部 542C 的前端位
於比第 1 齒輪 42 的第 1 後表面凸輪 42C 及第 2 齒輪 43 的後端更
靠前方的位置，下爪部 542C 的下表面以可與第 1 後表面凸輪 42C
抵接的方式構成。打釘機 1 的下爪部 542C 是爪部的一例。

【0064】 如圖 11 (a) 及圖 11 (b) 所示，左臂部 543 包括左伸出
部 543A 及左後板部 543B。左伸出部 543A 是從棒體保持部 541
的左端部與棒體保持部 541 一體地向後方伸出。如圖 3 及圖 8 所
示，左伸出部 543A 位於比第 1 齒輪 42、第 2 齒輪 43 及內側移動

部 52 更靠左方的位置。

【0065】 左後板部 543B 是從左伸出部 543A 的後端部向右方（朝右伸出部 542A 的方向）伸出。左後板部 543B 位於比第 1 齒輪 42、第 2 齒輪 43 及內側移動部 52 更靠後方的位置，當從上面觀察時，左後板部 543B 的前表面與第 1 齒輪 42 的第 1 後表面 42A 及第 2 齒輪 43 的第 2 後表面 43A 對向。

【0066】 上爪部 543C 在左右方向上延伸，且從左後板部 543B 的前表面的上端部右部向前方突出，換言之，當從上面觀察時，向第 1 後表面 42A 或第 2 後表面 43A 突出。上爪部 543C 的前端位於比第 1 齒輪 42 的第 1 後表面凸輪 42C 及第 2 齒輪 43 的後端更靠前方的位置，上爪部 543C 的下表面是以可與第 2 後表面凸輪 43C 抵接的方式構成。打釘機 1 的上爪部 543C 是爪部的一例。

【0067】 如圖 11（a）及圖 11（b）所示，底部 544 成為當從底面觀察時在左右方向上延伸的平板形狀，且將保持部本體 541A 的下端緣、右伸出部 542A 前部的下端緣及左伸出部 543A 前部的下端緣連接。如圖 7 及圖 8 所示，底部 544 的上表面與彈簧部 55 抵接，在該上表面的左右方向大致中央處形成有孔 544a。孔 544a 容許內側導件 514 在上下方向上通插。而且，底部 544 的底面構成為當外側移動部 54 從上死點向下死點移動時可抵接於右減振器 512D 及左減振器 512E。

【0068】 如圖 8 所示，內側空間 54a 是由保持部本體 541A 的後表面、右伸出部 542A 的左表面、右後板部 542B 的前表面、左伸出

部 543A 的右表面及左後板部 543B 的前表面劃定。當從上面觀察時，內側空間 54a 收容第 1 齒輪 42、第 2 齒輪 43 及內側移動部 52，換言之，當從上面觀察時，第 1 齒輪 42、第 2 齒輪 43 及內側移動部 52 配置於內側空間 54a 內部。保持部本體 541A、右伸出部 542A、右後板部 542B、左伸出部 543A 及左後板部 543B 是壁部的一例。

【0069】 如圖 2 所示，棒體 54B 是在上下方向上延伸的棒狀的構件，且構成為可與外側移動部本體 54A 一體地從上死點向下死點移動。棒體 54B 的上端部連接於外側移動部 54 的棒體連接部 541B。棒體 54B 的下端是以可在突起部 6 的後述的射出孔 6a 內部，在上下方向上滑動的方式構成。而且，棒體 54B 的下端構成為當外側移動部 54 位於上死點時，在突起部 6 的後述的射出孔 6a 內部位於上部，當外側移動部 54 位於下死點時，位於射出孔 6a 的大致下端。

【0070】 如圖 5 至圖 8 所示，彈簧部 55 包括右彈簧 55A 及左彈簧 55B。右彈簧 55A 及左彈簧 55B 是壓縮螺旋彈簧，且收容於支架部 51 的內部。如圖 7 所示，右彈簧 55A 配置於內側彈簧 53 的右方，其上端抵接於本體部 511A 的底面，其下端抵接於外側移動部 54 的底部 544 的上表面的右部。左彈簧 55B 配置於內側彈簧 53 的左方，其上端抵接於本體部 511A 的底面，其下端抵接於底部 544 的上表面的左部。打釘機 1 的彈簧部 55 是第 1 施力部的一例。而且，右彈簧 55A 是第 1 彈性部或第 2 彈性部的一例，左彈簧 55B

是第 1 彈性部或第 2 彈性部的一例。

【0071】而且，如圖 8 所示，當從上面觀察時，在右彈簧 55A 與左彈簧 55B 之間設有內側彈簧 53。詳細而言，內側彈簧 53 設於當從上面觀察時連結右彈簧 55A 與左彈簧 55B 的假想線段 L 上。另外，點 A1 表示當從上面觀察時右彈簧 55A 的中心，點 A2 表示當從上面觀察時左彈簧 55B 的中心，虛線所示的假想線段 L 是連結點 A1 與點 A2 的假想線段。

【0072】通過使外側移動部 54 從圖 7 及圖 9 的狀態向上方移動，而使右彈簧 55A 及左彈簧 55B 受到壓縮，利用該壓縮使右彈簧 55A 及左彈簧 55B 分別積蓄彈性能量。而且，通過釋放分別積蓄的彈性能量，使右彈簧 55A 及左彈簧 55B 對外側移動部 54 向下方施力且使其加速。

【0073】第 1 微動開關 24A 是當外側移動部 54 到達上死點時成為開啟狀態的開關，且設於機構收容部 24 內部的上部。而且，第 1 微動開關 24A 是以當外側移動部 54 開始從上死點向下死點移動而從上死點略微向下方移動時關閉的方式構成，當從開啟狀態變成關閉狀態時向控制基板 23A 輸出信號。控制基板 23A 接收到該信號時，停止馬達 3 的驅動。

【0074】如圖 1 及圖 2 所示，突起部 6 設成從底部支架 512 的前表面向下方延伸，其內部形成有射出孔 6a。射出孔 6a 是在上下方向上延伸的孔，且支撐棒體 54B 以使棒體 54B 可滑動。

【0075】匣盒 7 是以從突起部 6 的後部向後方伸出的方式設置，

且構成為將收容於匣盒 7 內的釘子供給至突起部 6。而且，匣盒 7 包括構成為可檢測出釘子的剩餘量的第 2 微動開關 7A。當釘子的剩餘量小於規定量時，第 2 微動開關 7A 向控制基板 23A 輸出信號。

【0076】 接著，對打釘機 1 的動作進行說明。外側移動部 54 在初始狀態下位於下死點，且與右減振器 512D 及左減振器 512E 抵接（圖 1、圖 7 及圖 9 的狀態）。內側移動部 52 在初始狀態下位於上死點，且為與內側減振器 514A 抵接的狀態（圖 1、圖 7 及圖 9 的狀態）。

【0077】 該初始狀態下，使用者抓持把手部 21 而使打釘機 1 相對於被釘入材的上表面大致正交地保持，若向上方推入觸發器 21A，則馬達 3 開始驅動。若馬達 3 開始驅動，則旋轉軸 3A 受到旋轉驅動，且經由減速機構 31 將旋轉軸 3A 的旋轉傳遞至驅動機構 4。被傳遞有旋轉的驅動機構 4 使外側移動部 54 一面抵抗右彈簧 55A 及左彈簧 55B 所施加的力一面向上方移動，且使內側移動部 52 一面抵抗內側彈簧 53 所施加的力一面向下方移動。

【0078】 若外側移動部 54 向上方移動，則右彈簧 55A 及左彈簧 55B 會向上方壓縮，從而使右彈簧 55A 及左彈簧 55B 積蓄彈性能量。而且，若內側移動部 52 向下方移動，則內側彈簧 53 會向下方壓縮，從而使內側彈簧 53 積蓄彈性能量。

【0079】 驅動機構 4 使外側移動部 54 移動至上死點、且使內側移動部 52 移動至下死點（圖 2 及圖 10 的狀態）。當外側移動部 54

到達上死點時，第 1 微動開關 24A 成為開啟狀態。之後，驅動機構 4 將積蓄於各個彈簧的彈性能量釋放。若該彈性能量釋放，則外側移動部 54 受到右彈簧 55A 及左彈簧 55B 的施力而向下方即撞擊方向加速，內側移動部 52 受到內側彈簧 53 的施力而向上方即反撞擊方向加速。此時，利用外側移動部 54 向下方的移動，而使第 1 微動開關 24A 從開啟狀態變成關閉狀態，且第 1 微動開關 24A 將用於使馬達 3 停止的信號輸出至控制基板 23A。接收到該信號的控制基板 23A 使馬達 3 停止。

【0080】 向下方加速的外側移動部 54 利用棒體 54B 撞擊釘子，且抵接於右減振器 512D 及左減振器 512E，返回至圖 1、圖 7 及圖 9 所示的初始狀態即下死點。與該動作同時地，內側移動部 52 向與外側移動部 54 的撞擊方向相反的方向即反撞擊方向移動，且與內側減振器 514A 抵接，返回至圖 1、圖 7 及圖 9 所示的初始狀態即上死點。

【0081】 這樣，利用如下一連串動作而進行釘入動作，即，利用驅動機構 4，同時進行外側移動部 54 從下死點至上死點的移動、以及內側移動部 52 從上死點向下死點的移動，大致同時地將右彈簧 55A、左彈簧 55B 及內側彈簧 53 各個彈簧所積蓄的彈性能量釋放，使外側移動部 54 及內側移動部 52 大致同時地分別向下方（撞擊方向）及上方（反撞擊方向）加速，使外側移動部 54 瞬間從上死點向下死點移動而撞擊供給至突起部 6 的釘子，且使內側移動部 52 瞬間從下死點向上死點移動。

【0082】 此處，參照圖 12 (a) ~ 圖 12 (e) 及圖 13 (a) ~ 圖 13 (e)，對於釘入動作下的驅動機構 4、外側移動部 54 及內側移動部 52 的動作進行詳細說明。圖 12(a)~圖 12(e)是圖 8 的 XII-XII 截面圖，且按時間序列表示驅動機構 4 及外側移動部 54 的動作。圖 12 (a) 表示時刻 t_0 下的狀態 (初始狀態)，圖 12 (b) 表示時刻 t_1 下的狀態，圖 12 (c) 表示時刻 t_2 下的狀態，圖 12 (d) 表示時刻 t_3 下的狀態，圖 12 (e) 表示時刻 t_4 下的狀態。圖 13 (a) ~ 圖 13 (e) 是圖 8 的 XIII-XIII 截面圖，且按時間序列表示驅動機構 4 及內側移動部 52 的動作。圖 13 (a) 表示時刻 t_0 下的狀態 (初始狀態)，圖 13 (b) 表示時刻 t_1 下的狀態，圖 13 (c) 表示時刻 t_2 下的狀態，圖 13 (d) 表示時刻 t_3 下的狀態，圖 13 (e) 表示時刻 t_4 下的狀態。圖 12 (a) ~ 圖 12 (e) 及圖 13 (a) ~ 圖 13 (e) 中的旋轉方向 R1 表示第 1 齒輪 42 的旋轉方向，旋轉方向 R2 表示第 2 齒輪 43 的旋轉方向。另外，上文所述的圖 8 的狀態與圖 12 (b) 及圖 13 (b) 的狀態對應。

【0083】 首先，對驅動機構 4 及外側移動部 54 的動作進行說明。如圖 12 (a) 所示，在初始狀態 (時刻 t_0) 下，第 1 後表面凸輪 42C 在伴隨第 1 齒輪 42 的旋轉而形成的第 1 後表面凸輪 42C 的移動軌跡上、位於最下方且左右方向大致中央的位置。而且，在初始狀態下，第 2 後表面凸輪 43C 在伴隨第 2 齒輪 43 的旋轉而形成的第 2 後表面凸輪 43C 的移動軌跡上、位於最上方的位置的右側且略微靠下方的位置。而且，外側移動部 54 的下爪部 542C 位於

第 1 後表面凸輪 42C 右側的略微靠上方的位置。另外，當從後面觀察時，第 1 後表面凸輪 42C 的移動軌跡描繪出以第 1 齒輪 42 的旋轉軸心為中心的圓，當從後面觀察時，第 2 後表面凸輪 43C 的移動軌跡描繪出以第 2 齒輪 43 的旋轉軸心為中心的圓。另外，處於外側移動部 54 位於下死點的狀態，圖 12 (a) 的狀態與圖 1、圖 7 及圖 9 的狀態對應。

【0084】 若馬達 3 的旋轉軸 3A 的旋轉力在時刻 t_0 傳遞至驅動機構 4，則第 1 齒輪 42 開始向旋轉方向 R1 的方向旋轉，第 2 齒輪 43 開始向旋轉方向 R2 的方向旋轉。若第 1 齒輪 42 及第 2 齒輪 43 在時刻 t_0 開始旋轉之後，在時刻 t_1 ，第 1 後表面凸輪 42C 及第 2 後表面凸輪 43C 成為圖 12 (b) 所示的狀態，第 1 後表面凸輪 42C 抵接於外側移動部 54 的下爪部 542C 的下表面。

【0085】 時刻 t_1 之後，第 1 後表面凸輪 42C 隨著第 1 齒輪 42 的旋轉而一面對下爪部 542C 的下表面向上方擠壓一面移動，且使外側移動部 54 一面抵抗右彈簧 55A 及左彈簧 55B 所施加的力一面向上方移動，直至時刻 t_2 為止。即，在時刻 t_1 ~ 時刻 t_2 期間，第 1 齒輪 42 一面受到向下方向的力一面使外側移動部 54 向上方移動。而且，利用該移動，使右彈簧 55A 及左彈簧 55B 壓縮，而使右彈簧 55A 及左彈簧 55B 積蓄彈性能量。在時刻 t_2 ，第 1 後表面凸輪 42C 及第 2 後表面凸輪 43C 成為圖 12 (c) 所示的狀態，第 2 後表面凸輪 43C 抵接於外側移動部 54 的上爪部 543C 的下表面。此時，第 1 後表面凸輪 42C 處於尚未抵接於下爪部 542C 的狀態。

【0086】 在時刻 t_2 ，當第 2 後表面凸輪 43C 剛抵接於上爪部 543C 的下表面之後，第 1 後表面凸輪 42C 與下爪部 542C 的抵接解除。第 2 後表面凸輪 43C 隨著第 2 齒輪 43 的旋轉而從時刻 t_2 起直至時刻 t_3 為止一面對上爪部 543C 的下表面向上方擠壓一面移動，且使外側移動部 54 一面抵抗右彈簧 55A 及左彈簧 55B 所施加的力一面向上方移動。即，在時刻 t_2 ~時刻 t_3 期間，第 2 齒輪 43 一面受到向下方向的力一面使外側移動部 54 向上方移動。而且，利用該移動，使右彈簧 55A 及左彈簧 55B 壓縮，且使右彈簧 55A 及左彈簧 55B 積蓄彈性能量。在時刻 t_3 ，第 1 後表面凸輪 42C 及第 2 後表面凸輪 43C 成為如圖 12 (d) 所示的狀態。此時，第 2 後表面凸輪 43C 處於尚未抵接於上爪部 543C 的狀態。另外，圖 12 (d) 所示的狀態是外側移動部 54 位於上死點的狀態，且與圖 2 及圖 10 的狀態對應。

【0087】 在剛到時刻 t_3 之後，第 2 後表面凸輪 43C 與上爪部 543C 的抵接解除，在時刻 t_4 成為圖 12 (e) 的狀態。利用該抵接的解除，而使右彈簧 55A 及左彈簧 55B 各自所積蓄的彈性能量釋放，外側移動部 54 從上死點向下死點加速移動，從而撞擊釘子。

【0088】 接著，對驅動機構 4 及內側移動部 52 的動作進行說明。如圖 13 (a) 所示，在初始狀態 (時刻 t_0) 下，第 1 前表面凸輪 42D 在伴隨第 1 齒輪 42 的旋轉而形成的第 1 前表面凸輪 42D 的移動軌跡上、位於最下方的位置的右側且略微靠上方的位置。而且，在初始狀態下，第 2 前表面凸輪 43D 在伴隨第 2 齒輪 43 的旋轉而

形成的第 2 前表面凸輪 43D 的移動軌跡上、位於最上方且左右方向大致中央的位置。而且，內側移動部 52 的右爪部 52E 位於第 2 前表面凸輪 43D 的右側的略微靠下方的位置。另外，當從正面觀察時，第 1 前表面凸輪 42D 的移動軌跡描繪出以第 1 齒輪 42 的旋轉軸心為中心的圓，當從正面觀察時，第 2 前表面凸輪 43D 的移動軌跡描繪出以第 2 齒輪 43 的旋轉軸心為中心的圓。另外，圖 13 (a) 的狀態是內側移動部 52 位於上死點的狀態，且與圖 1、圖 7 及圖 9 的狀態對應。

【0089】 若馬達 3 的旋轉軸 3A 的旋轉力在時刻 t_0 傳遞至驅動機構 4，則第 1 齒輪 42 開始向旋轉方向 R1 的方向旋轉，第 2 齒輪 43 開始向旋轉方向 R2 的方向旋轉。當第 1 齒輪 42 及第 2 齒輪 43 在時刻 t_0 開始旋轉之後，在時刻 t_1 ，第 1 前表面凸輪 42D 及第 2 前表面凸輪 43D 成為圖 13 (b) 所示的狀態，第 2 前表面凸輪 43D 抵接於內側移動部 52 的右爪部 52E 的上表面。第 2 前表面凸輪 43D 與右爪部 52E 的抵接是和第 1 後表面凸輪 42C 與下爪部 542C 的抵接大致同時。

【0090】 時刻 t_1 之後，第 2 前表面凸輪 43D 隨著第 2 齒輪 43 的旋轉而一面對右爪部 52E 的上表面向下方擠壓一面移動且使內側移動部 52 一面抵抗內側彈簧 53 所施加的力一面向下方移動，直至時刻 t_2 為止。即，在時刻 t_1 ~時刻 t_2 期間，第 2 齒輪 43 一面受到向上方向的力一面使內側移動部 52 向下方移動。而且，利用該移動，使內側彈簧 53 壓縮，且使內側彈簧 53 積蓄彈性能量。

在時刻 t_2 ，第 1 前表面凸輪 42D 及第 2 前表面凸輪 43D 成為圖 13 (c) 所示的狀態，第 1 前表面凸輪 42D 抵接於內側移動部 52 的左爪部 52F 的上表面。第 1 前表面凸輪 42D 與左爪部 52F 的抵接是和第 2 後表面凸輪 43C 與上爪部 543C 的抵接大致同時。而且，此時，第 2 前表面凸輪 43D 處於尚未抵接於右爪部 52E 的狀態。

【0091】 在時刻 t_2 ，當第 1 前表面凸輪 42D 剛抵接於左爪部 52F 的上表面之後，第 2 前表面凸輪 43D 與右爪部 52E 的抵接解除。第 1 前表面凸輪 42D 隨著第 1 齒輪 42 的旋轉而從時刻 t_2 起直至時刻 t_3 為止一面對左爪部 52F 的上表面向下方擠壓一面移動，且使內側移動部 52 一面抵抗內側彈簧 53 所施加的力一面向下方移動。即，在時刻 t_2 ~時刻 t_3 期間，第 1 齒輪 42 一面受到向上方向的力一面使內側移動部 52 向下方移動。而且，利用該移動，使內側彈簧 53 壓縮，而使內側彈簧 53 積蓄彈性能量。在時刻 t_3 ，第 1 前表面凸輪 42D 及第 2 前表面凸輪 43D 成為圖 13 (d) 所示的狀態。此時，第 1 前表面凸輪 42D 處於尚未抵接於左爪部 52F 的狀態。另外，圖 13 (d) 所示的狀態為內側移動部 52 位於下死點的狀態，且與圖 2 及圖 10 的狀態對應。

【0092】 在剛到時刻 t_3 之後，第 1 前表面凸輪 42D 與左爪部 52F 的抵接解除，在時刻 t_4 成為圖 13 (e) 的狀態。利用該抵接的解除而使積蓄於內側彈簧 53 的彈性能量釋放，使內側移動部 52 從下死點向上死點加速移動。第 1 前表面凸輪 42D 與左爪部 52F 的抵接的解除是和第 2 後表面凸輪 43C 與上爪部 543C 的抵接的解除

大致同時，從而使內側移動部 52 從下死點向上死點的移動與外側移動部 54 從上死點向下死點的移動大致同時。因此，能使因外側移動部 54 的移動而打釘機 1 產生的後座力被內側移動部 52 的移動而抵消。

【0093】 而且，在時刻 t4，第 1 微動開關 24A 向控制基板 23A 輸出用於使馬達 3 停止的信號。接收到該信號的控制基板 23A 使馬達 3 停止，驅動機構 4 返回至圖 12 (a) 及圖 13 (a) 的狀態。

【0094】 這樣，根據本發明的第 1 實施方式的打釘機 1，包括：外側移動部 54，可在上下方向上往復活動地設於殼體 2 內，且向撞擊方向（下方向）移動而撞擊釘子；彈簧部 55，使外側移動部 54 向撞擊方向加速；內側移動部 52，可在上下方向往復活動地設於殼體內，且構成為當外側移動部 54 向撞擊方向移動時，內側移動部 52 向反撞擊方向（上方向）移動；內側彈簧 53，利用內側移動部 52 向撞擊方向的移動而積蓄彈性能量，通過釋放所積蓄的彈性能量而使內側移動部 52 向反撞擊方向加速；以及驅動機構 4，當彈簧部 55 及內側彈簧 53 積蓄彈性能量之後，釋放該積蓄的彈性能量。因此，能抑制釘入時的後座力及振動。由此，能使釘入機的操縱性良好，且能使作業的加工程度良好。

【0095】 而且，打釘機 1 中，第 1 齒輪 42 具有一面抵抗彈簧部 55 所施加的力一面使外側移動部 54 向反撞擊方向移動的用於驅動外側移動部 54 的第 1 後表面凸輪 42C 以及一面抵抗內側彈簧 53 所施加的力一面使內側移動部 52 向撞擊方向移動的用於驅動內側移

動部 52 的第 1 前表面凸輪 42D，因此，當彈簧部 55 及內側彈簧 53 各自積蓄有彈性能量時，可對第 1 齒輪 42 在釘入動作中施加相反方向上的力。例如，圖 12 (a) ~ 圖 12 (e) 中的時刻 t1 至時刻 t2 為止，第 1 齒輪 42 受到向下方向的力，而在時刻 t2 至時刻 t3 為止受到向上方向的力。因此，與第 1 齒輪 42 持續地受到僅上方向或僅下方向上的力的情況相比，能第 1 齒輪 42 及支承第 1 齒輪 42 的第 1 支撐軸 41B 所承擔的負載在上下方向（往復活動方向）上大致均等。由此，能抑制第 1 齒輪 42 及第 1 支撐軸 41B 偏上方向或偏下方向地傾斜等故障及破損，從而能抑制打釘機 1 自身的故障，能延長打釘機 1 的使用壽命。另外，所述效果在第 2 齒輪 43 中也相同。

【0096】 而且，打釘機 1 中，第 1 齒輪 42 具有用於驅動外側移動部 54 的第 1 後表面凸輪 42C 及用於驅動內側移動部 52 的第 1 前表面凸輪 42D 這兩個，因此，除了無需另外設置使外側移動部 54 移動且使彈簧部 55 積蓄彈性能量的機構之外，也無需另外設置使內側移動部 52 移動且使內側彈簧 53 積蓄彈性能量的機構。因此，能以簡單的構成且以低成本來抑制打釘機 1 本體的後座力。所述效果在第 2 齒輪 43 中也相同。

【0097】 進而，打釘機 1 中，第 1 齒輪 42 具有第 1 後表面 42A、及第 1 後表面 42A 的相反側的面即第 1 前表面 42B，且為具有第 1 後表面凸輪 42C 從第 1 後表面 42A 突出、第 1 前表面凸輪 42D 從第 1 前表面 42B 突出的構成即雙面設有凸輪的齒輪，因此，與使

得用於驅動外側移動部 54 的第 1 後表面凸輪 42C 及用於驅動內側移動部 52 的第 1 前表面凸輪 42D 這兩個凸輪從同一面（例如，僅從第 1 後表面 42A 或僅從第 1 前表面 42B）突出的情況相比，能使第 1 齒輪 42、外側移動部 54 及內側移動部 52 的構成簡化，從而能使打釘機 1 自身的構成簡化。所述效果在第 2 齒輪 43 中也相同。

【0098】 而且，打釘機 1 的彈簧部 55 構成為利用外側移動部 54 向反撞擊方向的移動而向反撞擊方向壓縮，從而積蓄彈性能量，內側彈簧 53 構成為利用內側移動部 52 向撞擊方向的移動而向撞擊方向壓縮，從而積蓄彈性能量，因此，即，通過使彈簧部 55 的壓縮方向與內側彈簧 53 的壓縮方向成為相反的方向，能使外側移動部 54 及內側移動部 52 分別向相反的方向加速。

【0099】 而且，打釘機 1 中，彈簧部 55 具有右彈簧 55A 及左彈簧 55B，且當從往復活動方向（上下方向）觀察時，內側彈簧 53 設於右彈簧 55A 及左彈簧 55B 之間，因此，能抑制釘入時打釘機 1 產生的力矩。即，能抑制分別與撞擊方向及從右彈簧 55A 向左彈簧 55B 的方向（左右方向）正交的圍繞假想軸的力矩。因此，能抑制釘入時打釘機 1 以該假想軸為中心旋轉，從而能提升操縱性。

【0100】 進而，打釘機 1 包括劃定內側空間 54a 的保持部本體 541A、右伸出部 542A、右後板部 542B、左伸出部 543A 及左後板部 543B，當從往復活動方向觀察時，第 1 齒輪 42 及內側移動部 52 收容於內側空間 54a，第 1 前表面 42B 位於比第 1 後表面 42A

更靠內側移動部 52 側的位置，下爪部 542C 構成為當從往復活動方向觀察時，從右後板部 542B 向朝第 1 後表面 42A 的方向突出，並且，隨著第 1 齒輪 42 的旋轉而與第 1 後表面凸輪 42C 抵接且使外側移動部 54 向反撞擊方向移動，因此，當從往復活動方向觀察時，撞擊釘子的外側移動部 54 位於比作為衡重的內側移動部 52 更靠外側的位置。因此，能在內側移動部 52 的更外側撞擊釘子，且通過將外側移動部 54 的前端部配置於打釘機 1 的前端部，即使在機構收容部 24 的前側抵接於障礙物而無法釘入釘子的部位，也可釘入釘子，也就是說，能實現所謂的邊緣釘入。由此，能將固定構件釘入壁邊緣等，能提升作業性。所述效果在第 2 齒輪 43 及上爪部 543C 中也相同。

【0101】 而且，打釘機 1 中，圖 12 (a) ~ 圖 12 (e) 所示的從後面觀察時的第 1 後表面凸輪 42C、第 2 後表面凸輪 43C、下爪部 542C 及上爪部 543C 的位置關係成為將圖 13 (a) ~ 圖 13 (e) 所示的從正面觀察時的第 1 前表面凸輪 42D、第 2 前表面凸輪 43D、右爪部 52E 及左爪部 52F 的位置關係旋轉 180°後而成的構成。即，圖 12 (a) ~ 圖 12 (e) 所示的該位置關係與圖 13 (a) ~ 圖 13 (e) 所示的該位置關係是關於連結第 1 齒輪 42 的旋轉軸心與第 2 齒輪 43 的旋轉軸心的線段的中心點對稱。因此，能大致同時地進行外側移動部 54 及內側移動部 52 的移動及加速（捲縮及彈出）。

【0102】 接著，基於圖 14 及圖 15 對本發明的第 2 實施方式的打釘機 200 進行說明。基本構成與第 1 實施方式中的打釘機 1 相同。

以下的說明中，對於與所述第 1 實施方式的打釘機 1 的構成要素相同的構件或要素標注相同的參照編號，且省略說明。

【0103】如圖 14 及圖 15 所示，打釘機 200 包括支架部 251、突起部 206、內側移動部 252 及外側移動部 254。圖 14 是表示打釘機 200 整體的內部構造的局部截面側視圖，且為表示外側移動部 254 位於上死點且內側移動部 252 位於下死點的狀態的圖。而且，圖 15 是表示打釘機 200 的撞擊機構 205 的局部截面側視圖，且為表示外側移動部 254 位於上死點且內側移動部 252 位於下死點的狀態的圖。

【0104】如圖 14 及圖 15 所示，支架部 251 收容於機構收容部 24 內部，且支撐內側移動部 252 及外側移動部 254 以使內側移動部 252 及外側移動部 254 在上下方向上可滑動，並且包括底部支架 212。如圖 14 所示，底部支架 212 設於支架部 251 的下部，且具有水平部 212A 及垂直部 212B。

【0105】如圖 15 所示，水平部 212A 是成為當從底面觀察時在左右方向上延伸的矩形狀的部分，在其上表面設有當從上面觀察時成為環形狀的內側減振器 214A。而且，在水平部 212A，形成有貫通上下方向的通插孔 212a，且容許後述的棒體 252B 通插。垂直部 212B 從水平部 212A 的後端部向下方伸出，且為當從正面觀察時在左右方向上延伸的部分。

【0106】如圖 14 所示，突起部 206 設成從垂直部 212B 的前表面向下方延伸，其內部形成有射出孔 206a。射出孔 206a 是在上下方

向上延伸的孔，且支撐棒體 252B 以使棒體 252B 可滑動。

【0107】 內側移動部 252 可在上下方向上往復滑動地設於內側導件 514 內部，且包括內側移動部本體 252A 及棒體 252B。內側移動部本體 252A 成為大致圓筒形狀，其外周面與內側導件 514 的內周面滑接。而且，在內側移動部本體 252A 的上表面與頂部支架 511 的下表面之間設有內側彈簧 253。利用內側移動部 252 向上方的移動，而使內側彈簧 253 壓縮，且使內側彈簧 253 積蓄彈性能量。通過釋放該積蓄的彈性能量，使內側移動部 252 受到向下方的施力且加速。而且，在左右方向上延伸的左爪部 252F 從內側移動部 252 的臂本體 52C 的上端部左部向後方突出，在左右方向上延伸的未圖示的右爪部從上下方向上的大致中央且為右部向後方突出。內側移動部 252 是撞擊部的一例，內側彈簧 253 是第 1 施力部的一例。

【0108】 棒體 252B 是從內側移動部本體 252A 的下表面向下延伸的棒狀的構件，且構成為當內側移動部本體 252A 從上死點向下死點移動時撞擊已供給至匣盒 7 的釘子。而且，就棒體 252B 的下端而言，當內側移動部 252 位於上死點時位於突起部 206 的射出孔 206a 內部的上部，而當內側移動部 252 位於下死點時位於射出孔 206a 的大致下端。

【0109】 外側移動部 254 是抑制釘入釘子時的後座力的作為所謂的衡重（配重）而發揮作用的構件，且由金屬材料成形。在左右方向上延伸的下爪部 243C 從外側移動部 254 的左後板部 543B 的

前表面的下端部右部向前方突出，在左右方向上延伸的未圖示的上爪部從右後板部 542B 的上端部左部向前方突出。而且，在外側移動部 254 與底部支架 212 之間設有彈簧部 55，利用外側移動部 254 向下方的移動而使彈簧部 55 壓縮且積蓄彈性能量。外側移動部 254 是砵碼部的一例，打釘機 200 中的彈簧部 55 是第 2 施力部的一例。下爪部 243C 及該上爪部是爪部的一例。

【0110】 接著，對打釘機 200 的動作進行說明。外側移動部 254 在初始狀態下處於位於上死點的狀態。內側移動部 252 在初始狀態下處於位於下死點的狀態。該初始狀態下，若馬達 3 開始驅動，則旋轉軸 3A 旋轉驅動，且經由減速機構 31 而將旋轉軸 3A 的旋轉傳遞至驅動機構 4。被傳遞有旋轉的驅動機構 4 使外側移動部 254 一面抵抗彈簧部 55 所施加的力一面向下方移動，且使內側移動部 252 一面抵抗內側彈簧 253 所施加的力一面向上方移動。

【0111】 若外側移動部 254 向下方移動，則彈簧部 55 向下方壓縮，而使彈簧部 55 積蓄彈性能量。而且，若內側移動部 252 向上方移動，則內側彈簧 253 向上方壓縮，而使內側彈簧 253 積蓄彈性能量。

【0112】 驅動機構 4 使外側移動部 254 移動至下死點、且使內側移動部 252 移動至上死點。之後，驅動機構 4 釋放各個彈簧所積蓄的彈性能量。若該彈性能量釋放，則外側移動部 254 受到彈簧部 55 的施力而向上方即反撞擊方向加速，且內側移動部 252 受到內側彈簧 253 的施力而向下方即撞擊方向加速。

【0113】 向下方加速的內側移動部 252 利用棒體 252B 撞擊釘子，抵接於內側減振器 214A，且返回至圖 14 及圖 15 所示的初始狀態即下死點。與該動作同時，外側移動部 254 向與內側移動部 252 的撞擊方向相反的方向即反撞擊方向移動，且返回至初始狀態即上死點。

【0114】 這樣，利用如下一連串動作而進行釘入動作，即，利用驅動機構 4，同時進行內側移動部 252 從下死點至上死點的移動、及外側移動部 254 從上死點向下死點的移動，大致同時地將右彈簧 55A、左彈簧 55B 及內側彈簧 253 各個彈簧所積蓄的彈性能量釋放，使內側移動部 252 及外側移動部 254 大致同時地分別向下方（撞擊方向）及上方（反撞擊方向）加速，使內側移動部 252 瞬間從上死點向下死點移動而撞擊供給至突起部 206 的釘子，且使外側移動部 254 瞬間從下死點向上死點移動。

【0115】 打釘機 200 的釘入動作中的、驅動機構 4 的第 1 前表面凸輪 42D 及第 2 前表面凸輪 43D、與內側移動部 252 的左爪部 252F 及未圖示的右爪部的抵接及位置關係是與圖 12 (a) ~ 圖 12 (e) 所示的關係相同。而且，打釘機 200 中的、驅動機構 4 的第 1 後表面凸輪 42C 及第 2 後表面凸輪 43C、與外側移動部 254 的下爪部 243C 及未圖示的上爪部的抵接及位置關係是與圖 13 (a) ~ 圖 13 (e) 所示的關係相同。

【0116】 這樣，本發明的第 2 實施方式的打釘機 200 中，當從往復活動方向觀察時，第 1 齒輪 42 及內側移動部 252 收容於內側空

間 54a，當從往復活動方向觀察時，作為衡重的外側移動部 254 位於比撞擊釘子的內側移動部 252 更靠外側的位置。由此，外側移動部 254 比內側移動部 252 更大型化，能加重外側移動部 254 的品質，能進一步抑制釘入時的後座力。而且，能提升外側移動部 254 的品質及大小的設計自由度。

【0117】而且，根據打釘機 200 中的與打釘機 1 相同的構成及要素，可獲得與本發明的第 1 實施方式的打釘機 1 相同的作用及效果。

【0118】接著，基於圖 16 對本發明的第 3 實施方式的打釘機 300 進行說明。基本構成與第 1 實施方式的打釘機 1 相同。以下說明中，對於與所述第 1 實施方式的打釘機 1 的構成要素相同的構件或要素標注相同的參照編號，且省略說明。

【0119】如圖 16 所示，打釘機 300 包括具有第 3 支撐軸 341D 的齒輪支架 41 及第 3 齒輪 344。第 3 支撐軸 341D 是在前後方向上延伸的軸，且以從齒輪支架 41 向前方突出的方式設於第 2 支撐軸 41C 的上方。

【0120】第 3 齒輪 344 是當從正面觀察時呈大致圓形狀的正齒輪，且以第 3 支撐軸 341D 的軸心為中心可旋轉地由第 3 支撐軸 341D 支承。第 3 齒輪 344 與第 2 齒輪 43 嚙合，利用第 2 齒輪 43 的旋轉，使第 3 齒輪 344 當從正面觀察時以順時針方向旋轉驅動。第 3 齒輪 344 的後表面指定為第 3 後表面 344A，第 3 後表面 344A 的相反側的面即前表面指定為第 3 前表面 344B。而且，第 3 齒輪

344 包括第 3 後表面凸輪 344C 及未圖示的第 3 前表面凸輪。第 3 後表面凸輪 344C 構成為從第 3 後表面 344A 向後方突出且可與外側移動部 54 抵接，且隨著第 3 齒輪 344 的旋轉而使外側移動部 54 向上方移動。第 3 前表面凸輪構成為從第 3 前表面 344B 向前方突出且可與內側移動部 52 抵接，且隨著第 3 齒輪 344 的旋轉而使內側移動部 52 向下方移動。第 3 後表面 344A 是第 1 面的一例，第 3 前表面 344B 是第 2 面的一例。而且，第 3 後表面凸輪 344C 是第 1 凸輪部的一例，第 3 前表面凸輪是第 2 凸輪部的一例。

【0121】 以下對打釘機 300 的動作進行說明。若馬達 3 開始旋轉，則當從正面觀察時，第 1 齒輪 42 以順時針方向旋轉，第 2 齒輪 43 以逆時針方向旋轉，第 3 齒輪 344 以順時針方向旋轉。外側移動部 54 依序抵接於第 1 齒輪 42 的第 1 後表面凸輪 42C、第 2 齒輪 43 的第 2 後表面凸輪 43C 及第 3 齒輪 344 的第 3 後表面凸輪 344C 且向上方擠壓，移動至上死點。內側移動部 52 依序抵接於第 1 齒輪 42 的第 1 前表面凸輪 42D、第 2 齒輪 43 的第 2 前表面凸輪 43D 及第 3 齒輪 344 的第 3 前表面凸輪且向下方擠壓，移動至下死點。之後，內側移動部 52 及外側移動部 54 大致同時地分別向上方及下方加速。外側移動部 54 從上死點移動至下死點時撞擊釘子，內側移動部 52 通過從下死點移動至上死點而抑制釘入時的後座力。

【0122】 如此，本發明的第 3 實施方式的打釘機 300 包括第 1 齒輪 42、第 2 齒輪 43 及第 3 齒輪 344，即包括三個具有使內側移動部 52 及外側移動部 54 移動的凸輪的齒輪（雙面設有凸輪的齒

輪)，該三個齒輪並排地配置於上下方向，因此，能加長內側移動部 52 及外側移動部 54 的移動距離。由此，無需增大打釘機 300 的左右方向上的尺寸，便可加長內側移動部 52 及外側移動部 54 的加速距離，從而能增強釘入力。另外，本發明的第 3 實施方式的打釘機 300 中，包括三個於雙面設有凸輪的該齒輪，但也可包括四個以上。

【0123】 而且，根據打釘機 300 中的與打釘機 1 相同的構成及要素，可獲得與本發明的第 1 實施方式的打釘機 1 相同的作用及效果。

【0124】 本發明的釘入機並不限於所述實施方式，可在權利要求書中記載的發明的宗旨的範圍內進行各種變更。例如，可將右彈簧 55A、左彈簧 55B 及內側彈簧 53 替換為空氣彈簧，而且，可構成為使用磁力來向內側移動部 52 及外側移動部 54 施加力。而且，右彈簧 55A、左彈簧 55B 及內側彈簧 53 分別為壓縮彈簧，但也可為通過延伸而積蓄彈性能量、且通過解除伸延狀態來釋放彈性能量的拉伸彈簧。進而，本發明的實施方式的打釘機 1、打釘機 200 及打釘機 300 中，包括多個於雙面設有凸輪的齒輪，但也可為僅有一個齒輪的構成。

【符號說明】

【0125】

1、200、300：打釘機

- 2：殼體
- 3：馬達
- 3A：旋轉軸
- 4：驅動機構
- 5、205：撞擊機構
- 6、206：突起部
- 6a、206a：射出孔
- 7：匣盒
- 7A：第 2 微動開關
- 21：把手部
- 21A：觸發器
- 21B：開關機構
- 22：馬達收容部
- 23：後部連接部
- 23A：控制基板
- 23B：電源連接部
- 24：機構收容部
- 24A：第 1 微動開關
- 31：減速機構
- 31A：托架
- 31B：過橋齒輪
- 41：齒輪支架

- 41A：托架通插部
- 41a：通插孔
- 41B：第 1 支撐軸
- 41C：第 2 支撐軸
- 42：第 1 齒輪
- 42A：第 1 後表面
- 42B：第 1 前表面
- 42C：第 1 後表面凸輪
- 42D：第 1 前表面凸輪
- 43：第 2 齒輪
- 43A：第 2 後表面
- 43B：第 2 前表面
- 43C：第 2 後表面凸輪
- 43D：第 2 前表面凸輪
- 51、251：支架部
- 52、252：內側移動部
- 52A：內側移動部本體
- 52B：內側臂部
- 52C：臂本體
- 52D：臂連接部
- 52E：右爪部
- 52F、252F：左爪部

- 53、253：內側彈簧
- 54、254：外側移動部
- 54A：外側移動部本體
- 54a：內側空間
- 54B、252B：棒體
- 55：彈簧部
- 55A：右彈簧
- 55B：左彈簧
- 212A：水平部
- 212a：通插孔
- 212B：垂直部
- 214A：內側減振器
- 252：內側移動部
- 252A：內側移動部本體
- 341D：第3支撐軸
- 344：第3齒輪
- 344A：第3後表面
- 344B：第3前表面
- 344C：第3後表面凸輪
- 511：頂部支架
- 511A：本體部
- 511B：右肋

511C：左肋

511D：前肋

511E：後右肋

511F：後左肋

512：底部支架

512A：基部

512B：右凸緣部

512C：左凸緣部

512D：右減振器

512E：左減振器

512F：右連接部

512G：左連接部

513：導杆部

513A：右前杆

513B：左前杆

513C：右後杆

513D：左後杆

514：內側導件

514A：內側減振器

514a：長孔

541：棒體保持部

541A：保持部本體

541B：棒體連接部

542：右臂部

542A：右伸出部

542B：右後板部

542C：下爪部

543：左臂部

543A：左伸出部

543B：左後板部

543C：上爪部

544：底部

544a：孔

A1、A2：點

L：假想線段

P：電池槽

R1、R2：旋轉方向



I670150

【發明摘要】

申請日：

IPC分類：

【中文發明名稱】釘入機

【英文發明名稱】DRIVING MACHINE

【中文】

釘入機包括：殼體；馬達；突起部；匣盒；撞擊部，向撞擊方向移動而撞擊固定構件；第 1 施力部，使撞擊部向撞擊方向加速；砵碼部，當撞擊部向撞擊方向移動時，向反撞擊方向移動；第 2 施力部，使砵碼部向反撞擊方向加速；以及驅動機構，當使第 1 施力部及第 2 施力部積蓄彈性能量之後，釋放彈性能量。驅動機構包括具有第 1、第 2 面且具有第 1、第 2 凸輪部的旋轉體，並利用馬達的驅動而旋轉，隨著該旋轉第 1 凸輪部使撞擊部向反撞擊方向移動從而使第 1 施力部積蓄彈性能量，第 2 凸輪部使砵碼部向撞擊方向移動從而使第 2 施力部積蓄彈性能量。

【英文】

A driving machine includes: a housing, a motor, a nose part, a magazine, a striking part moving in a striking direction to strike a stop, a first biasing part accelerating the striking part in the striking direction, a weight part moving in a counter-striking direction when the striking part moves in the striking direction, a second biasing part accelerating the weight part in the counter-striking direction, and a driving mechanism releasing elastic energy after accumulating

the elastic energy in the first biasing part and the second biasing part. The driving mechanism includes a rotary member that has a first surface and a second surface and includes a first cam part and a second cam part, wherein as the rotary member driven by the motor rotates, the first cam part moves the striking part in the counter-striking direction to accumulate the elastic energy in the first biasing part and the second cam part moves the weight part in the striking direction to accumulate the elastic energy in the second biasing part.

【指定代表圖】圖2。

【代表圖之符號簡單說明】

1：打釘機

2：殼體

4：驅動機構

5：撞擊機構

6：突起部

6a：射出孔

7：匣盒

7A：第2微動開關

24：機構收容部

24A：第1微動開關

31A：托架

- 31B：過橋齒輪
- 41：齒輪支架
- 41A：托架通插部
- 41a：通插孔
- 41B：第1支撐軸
- 41C：第2支撐軸
- 42：第1齒輪
- 42A：第1後表面
- 42B：第1前表面
- 42C：第1後表面凸輪
- 42D：第1前表面凸輪
- 43：第2齒輪
- 43A：第2後表面
- 43B：第2前表面
- 43C：第2後表面凸輪
- 43D：第2前表面凸輪
- 51：支架部
- 52：內側移動部
- 52B：內側臂部
- 52F：左爪部
- 53：內側彈簧
- 54：外側移動部

54B：棒體

511：頂部支架

511A：本體部

511D：前肋

512：底部支架

512E：左減振器

513：導杆部

514：內側導件

514A：內側減振器

514a：長孔

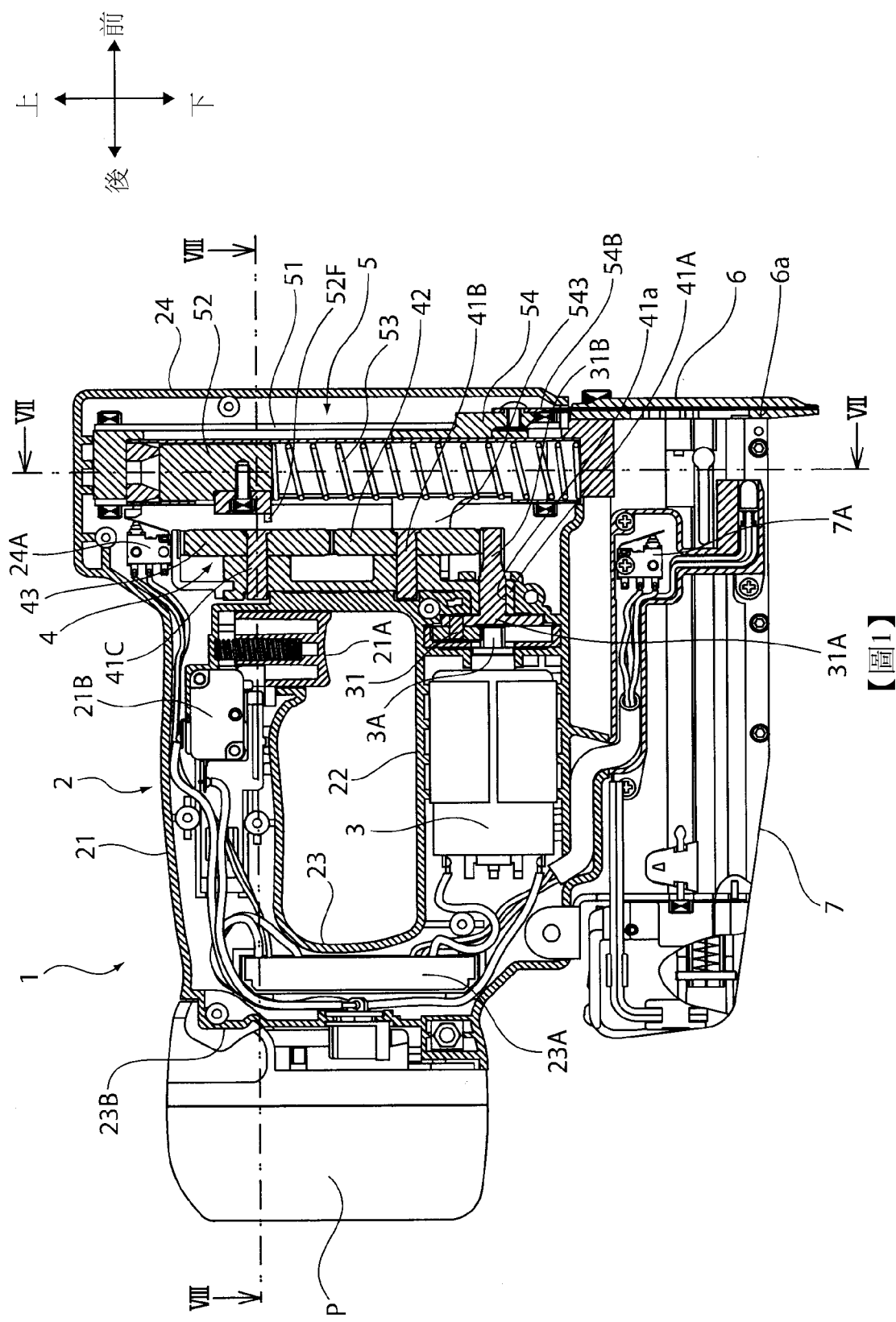
543：左臂部

543C：上爪部

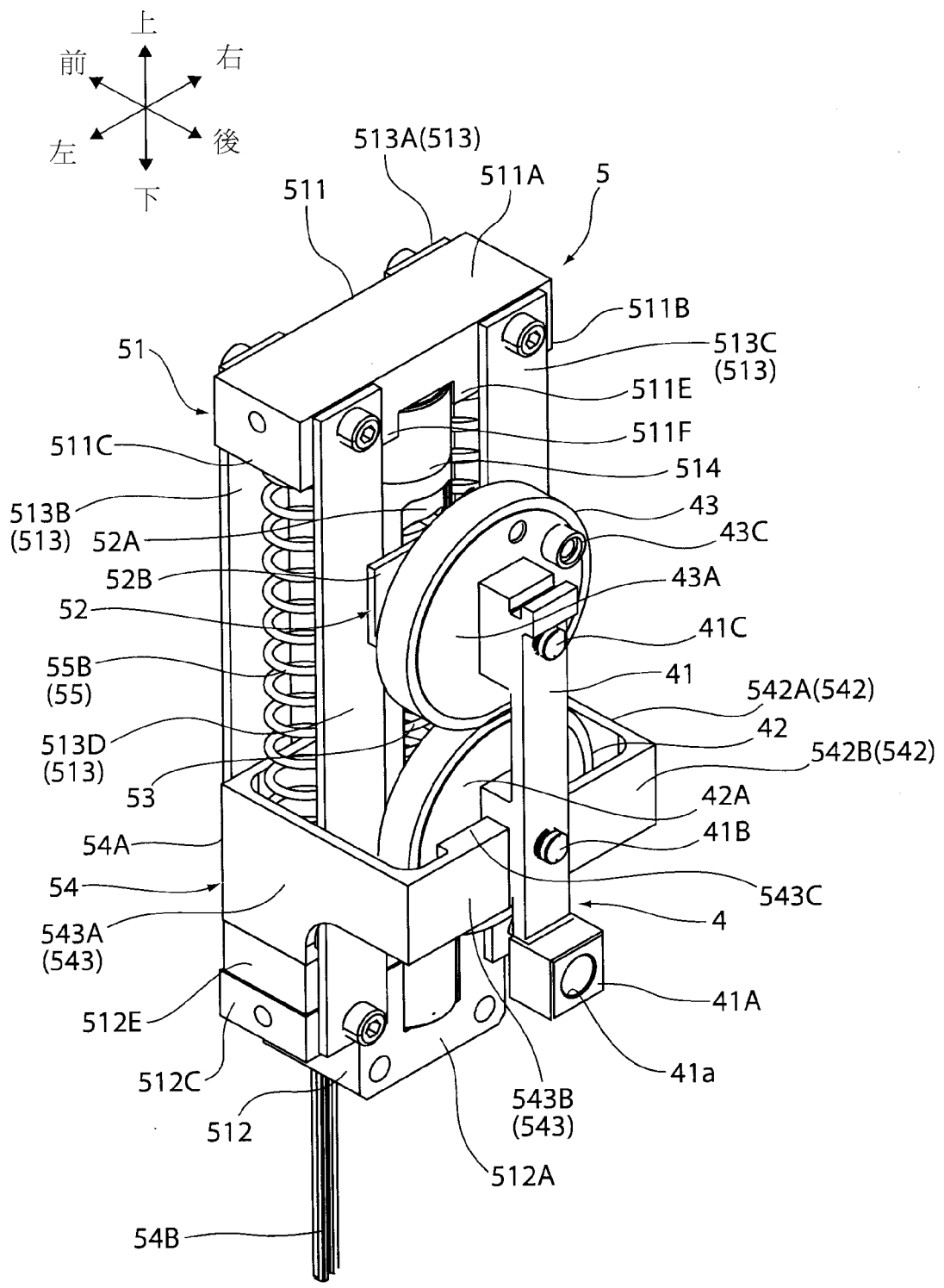
【特徵化學式】

無

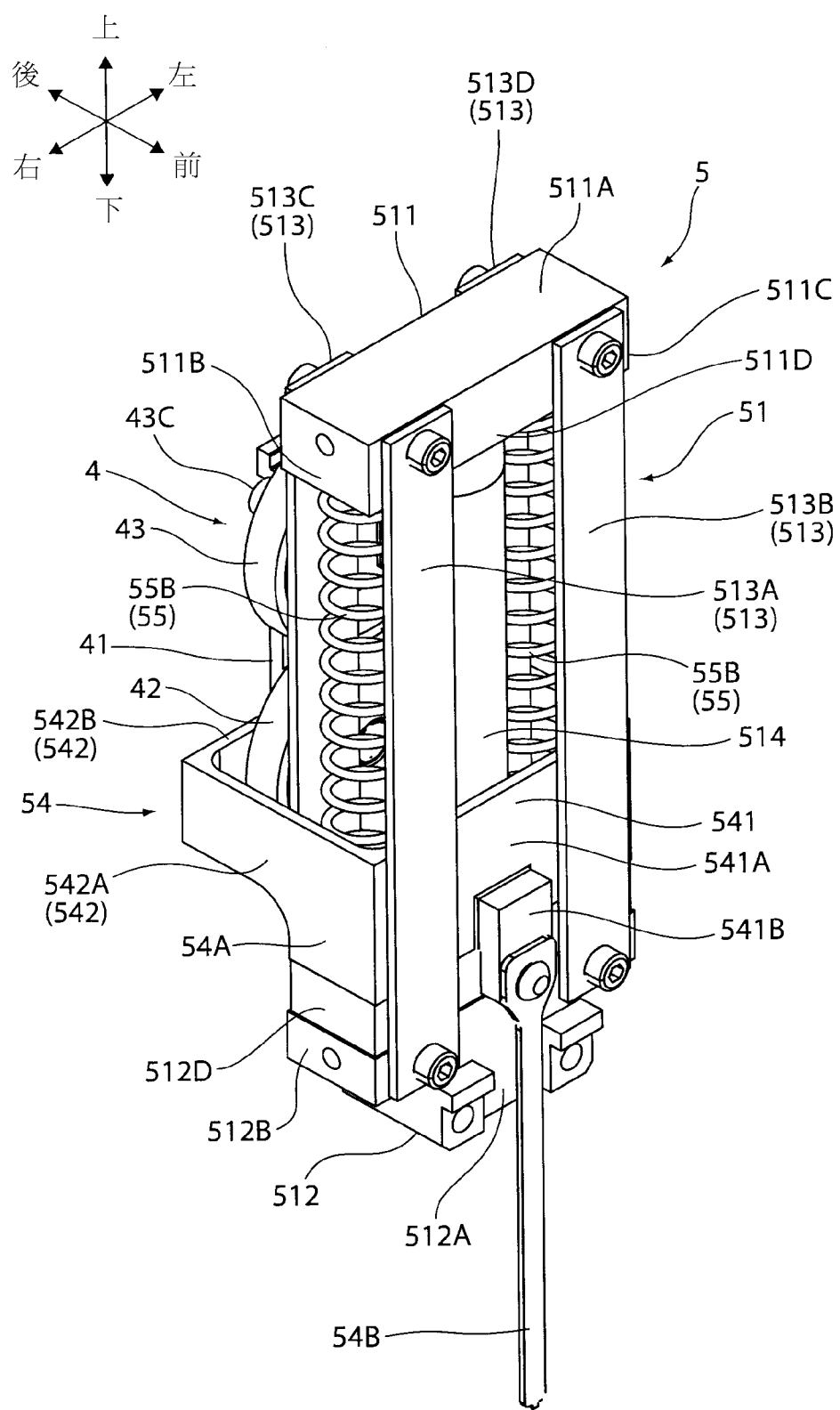
【發明圖式】



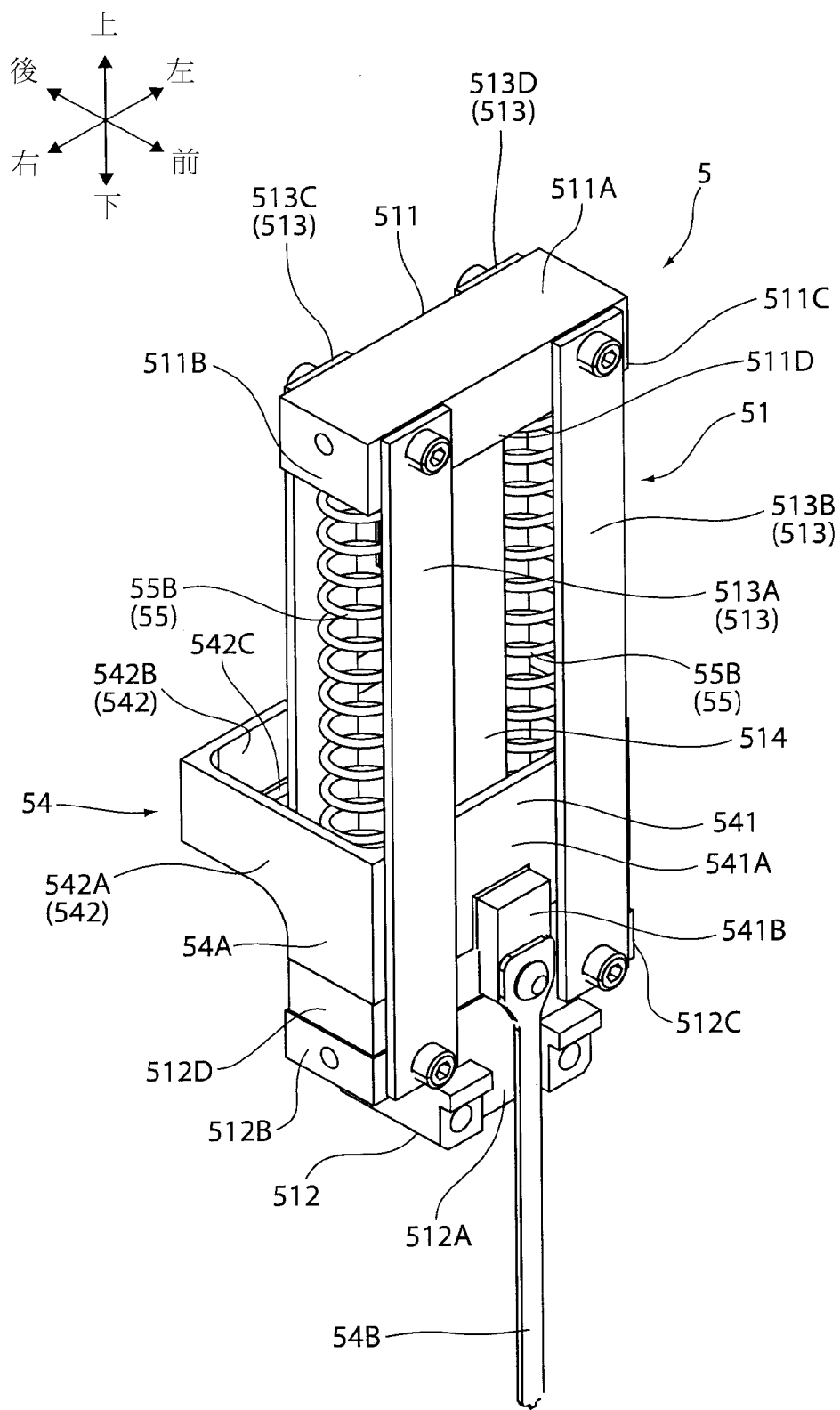
【圖1】



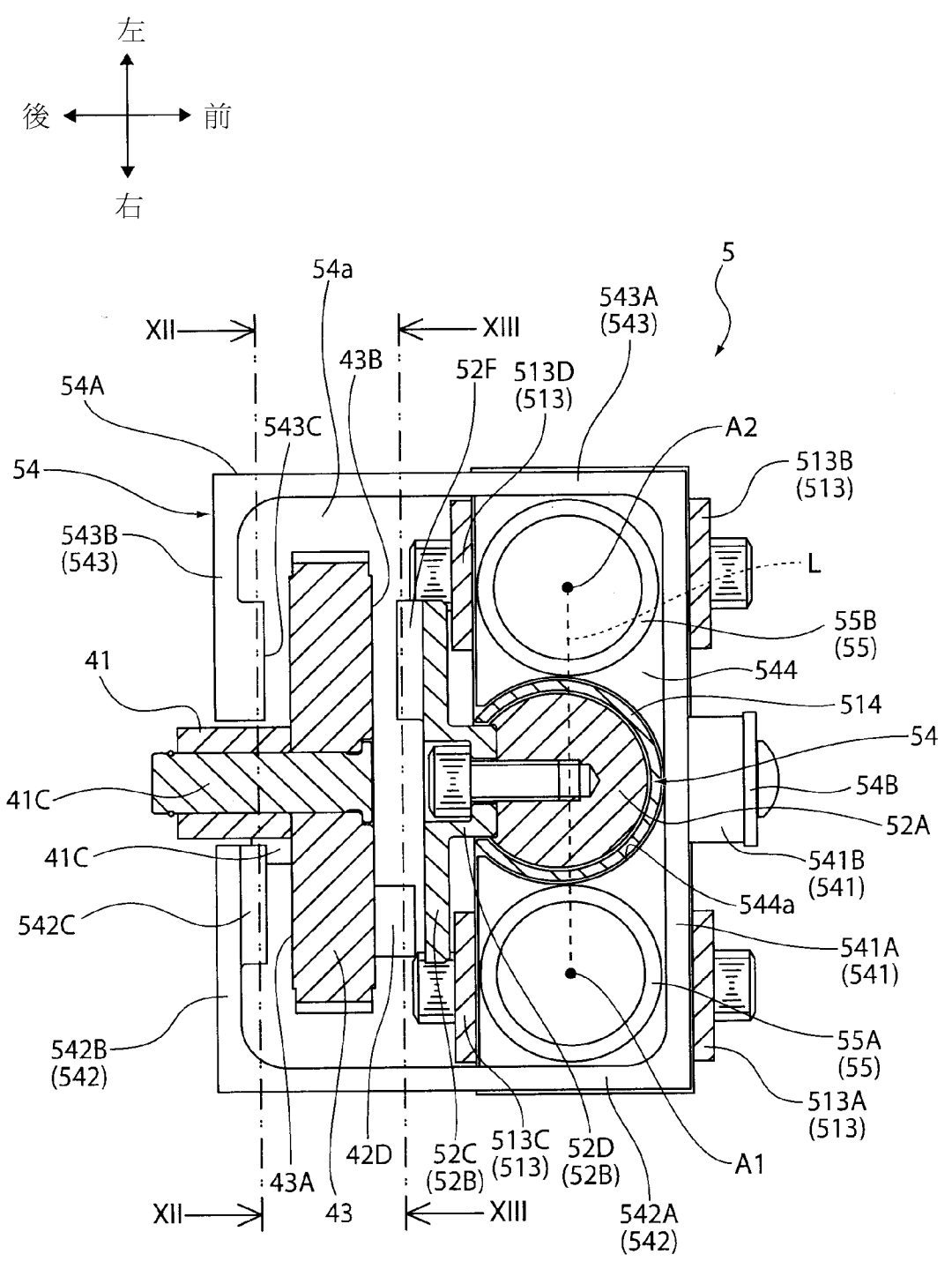
【圖3】



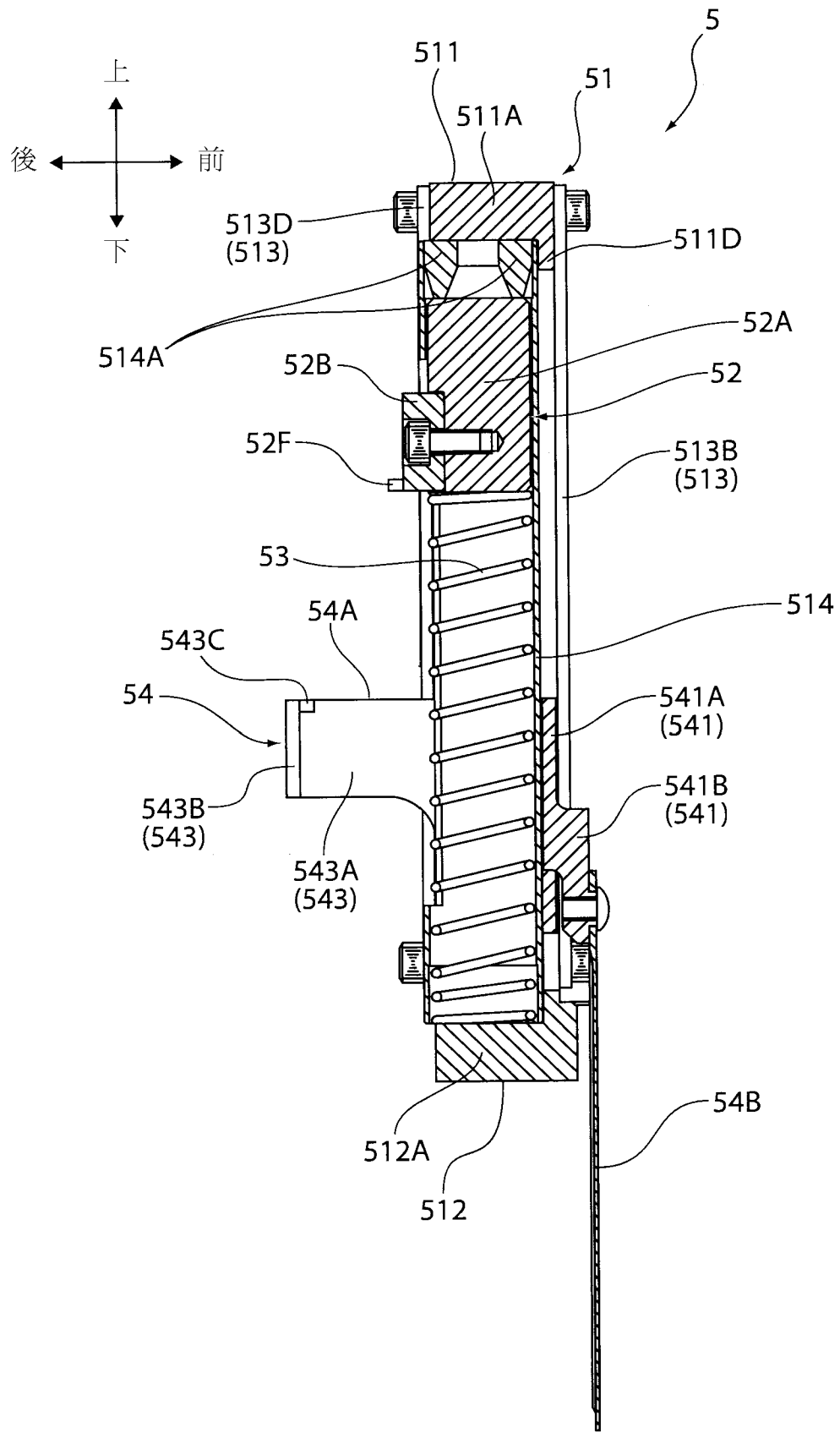
【圖4】



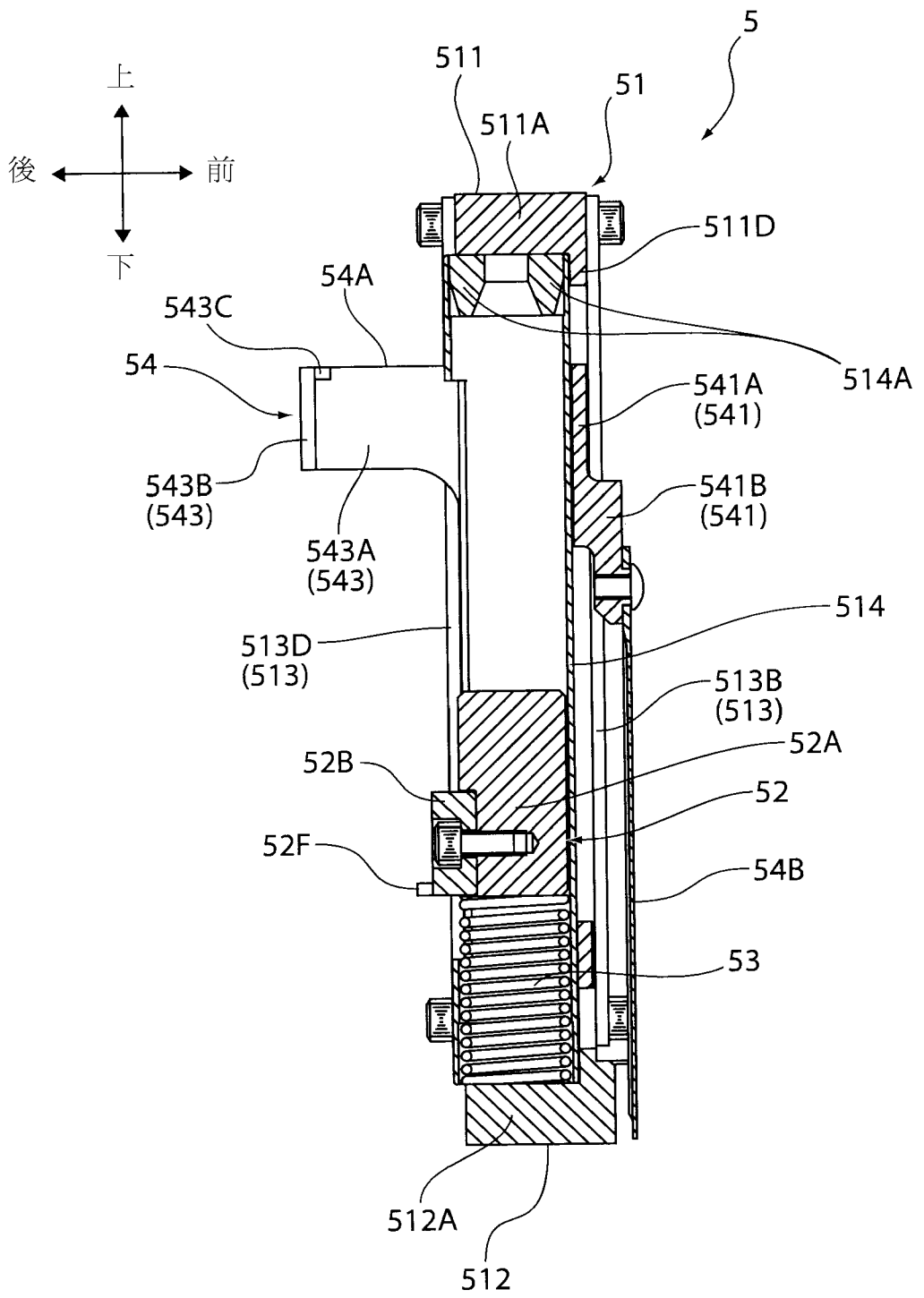
【圖6】



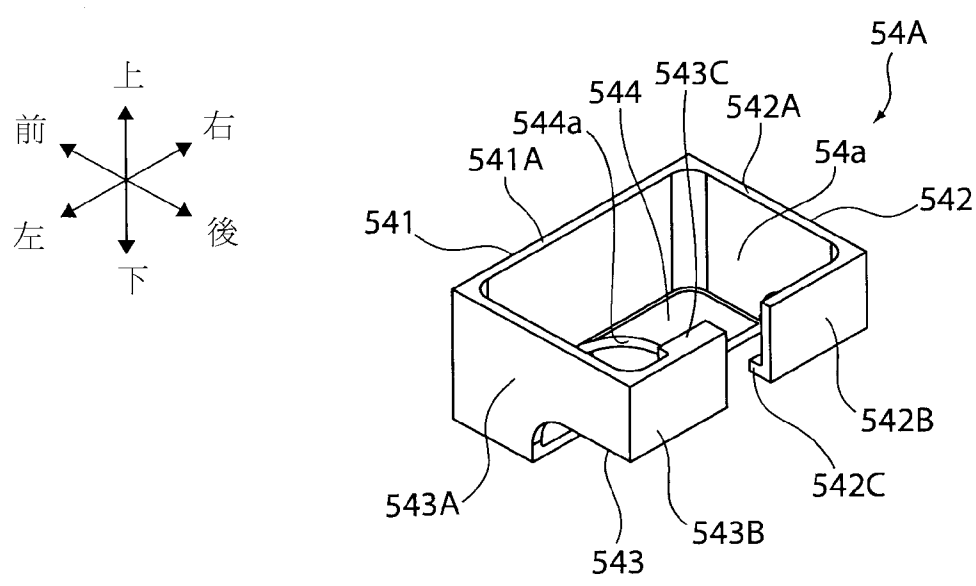
【圖8】



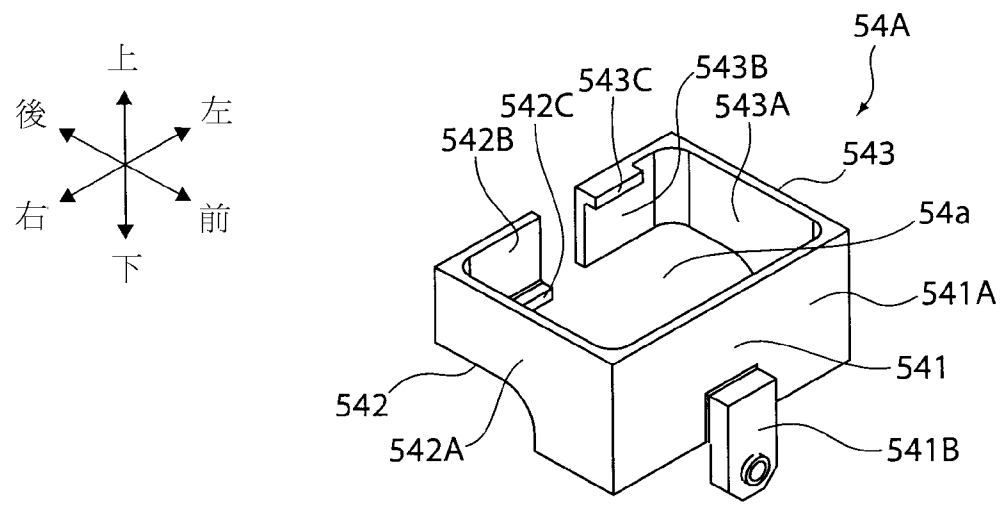
【圖9】



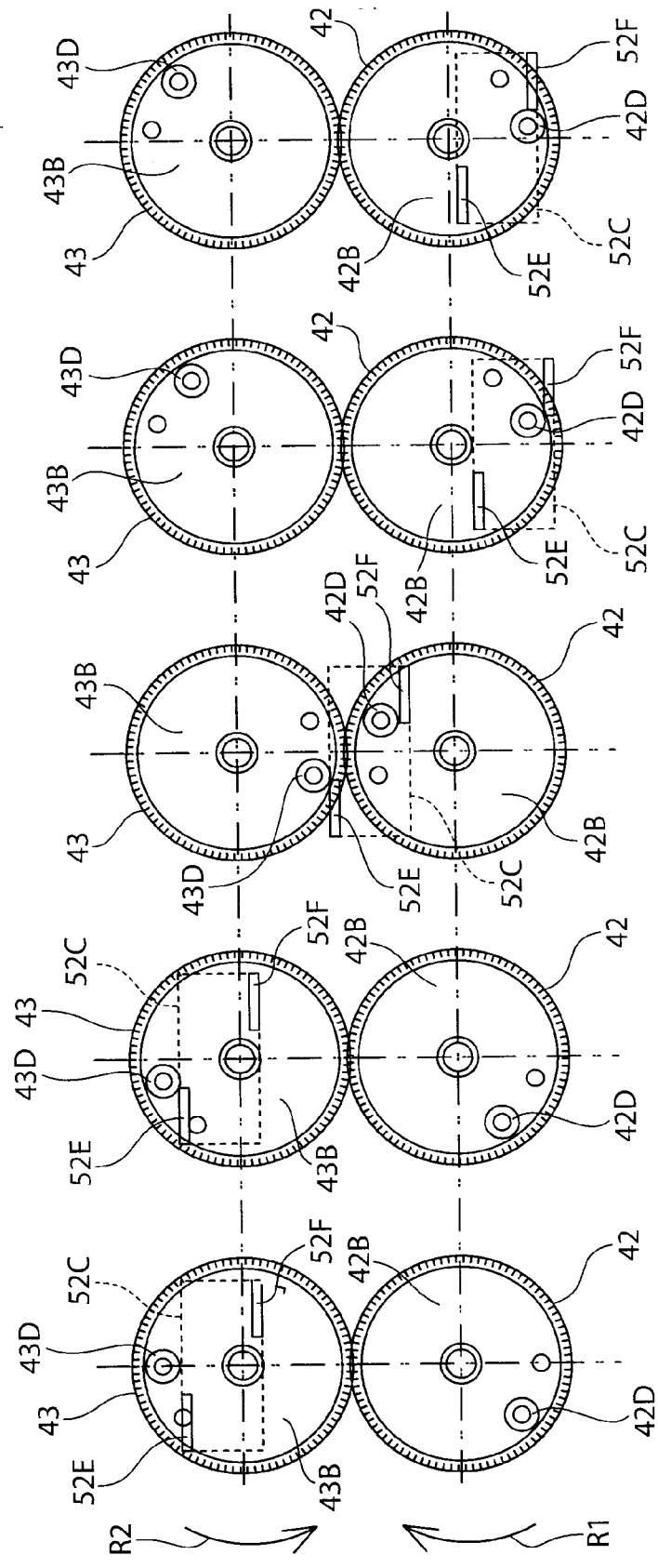
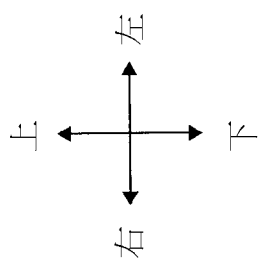
【圖10】



【圖11(a)】



【圖11(b)】



時刻 t4

時刻 t3

時刻 t2

時刻 t1

時刻 t0

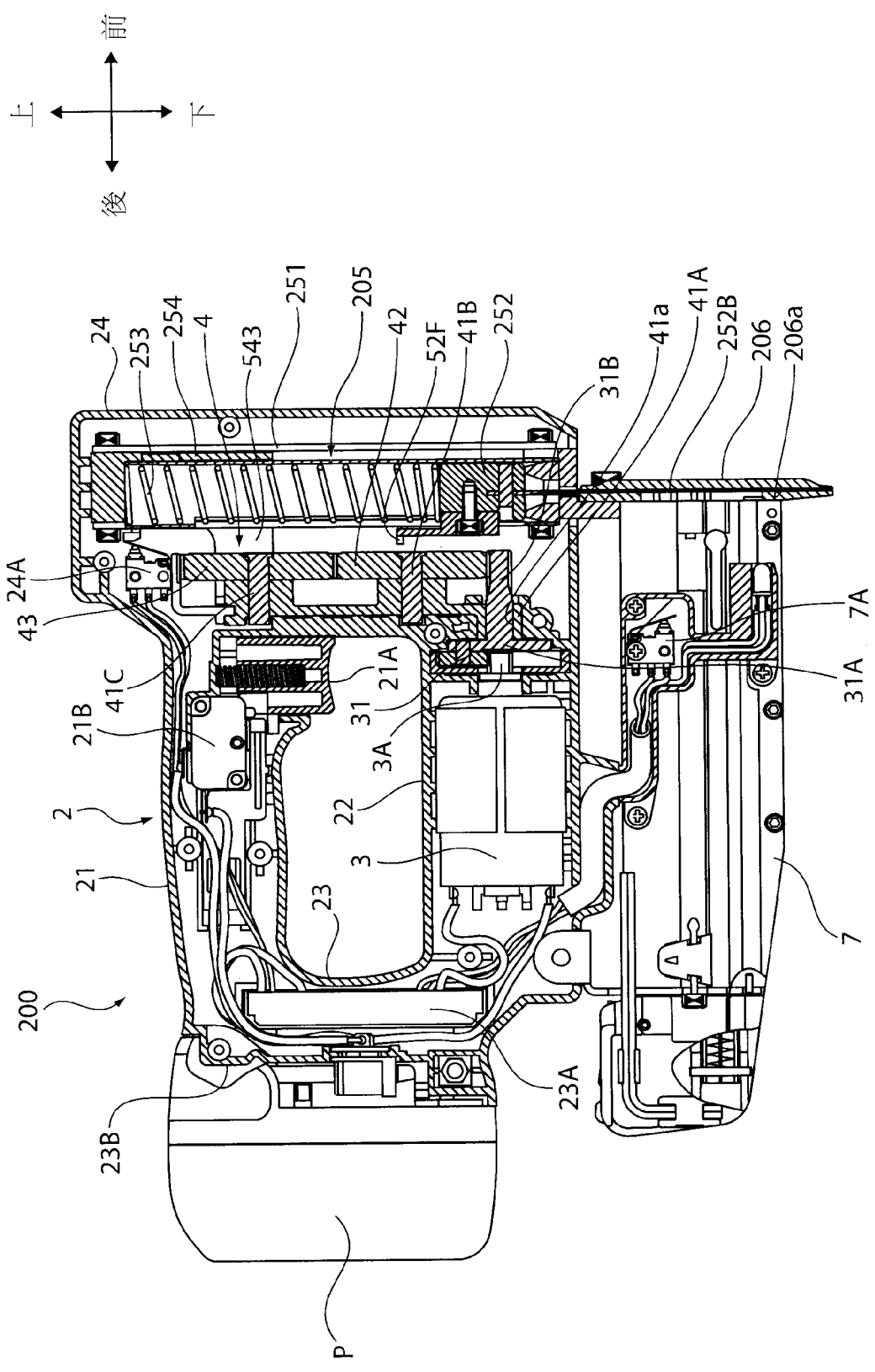
【圖13(e)】

【圖13(d)】

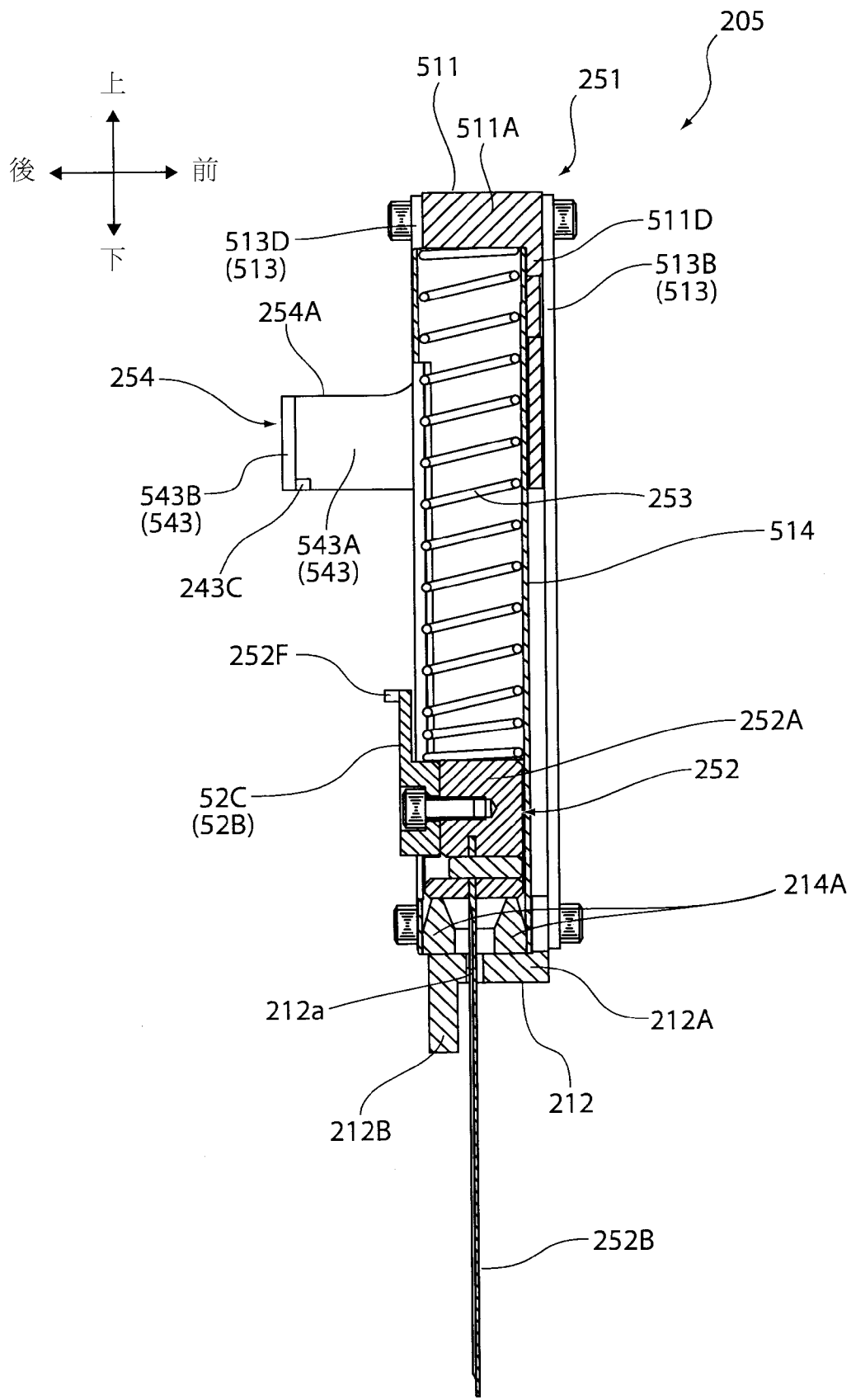
【圖13(c)】

【圖13(b)】

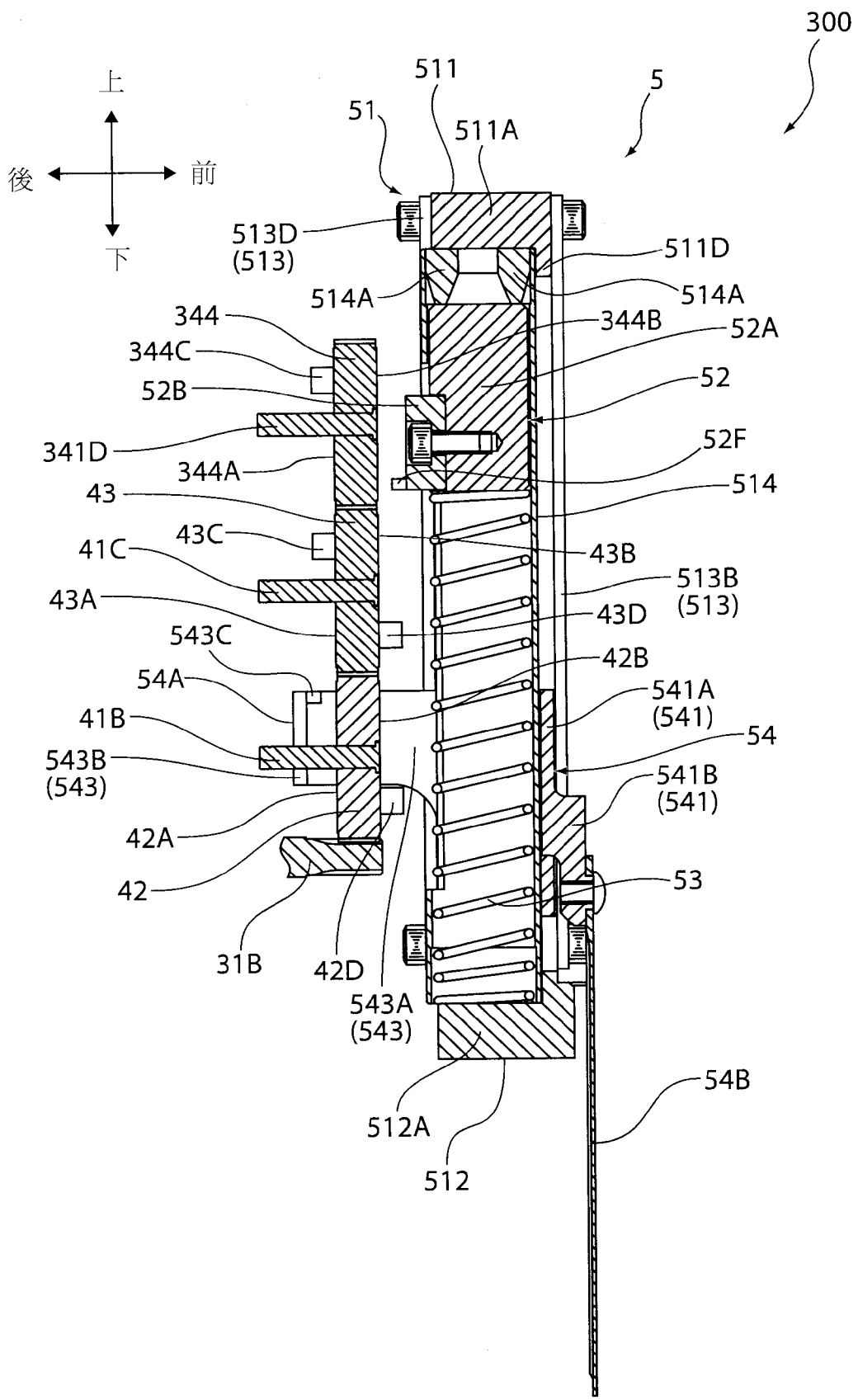
【圖13(a)】



【圖14】



【圖 15】



【圖16】

【發明申請專利範圍】

【第1項】一種釘入機，其特徵在於包括：

殼體；

馬達，收容於所述殼體內；

突起部，射出固定構件；

匣盒，向所述突起部供給所述固定構件；

撞擊部，可往復活動地設於所述殼體內，向撞擊方向移動而撞擊已供給至所述突起部的所述固定構件；

第 1 施力部，利用所述撞擊部向反撞擊方向的移動而積蓄彈性能量，通過釋放所述積蓄的彈性能量來使所述撞擊部向所述撞擊方向加速；

砧碼部，可往復活動地設於所述殼體內，且構成為當所述撞擊部向所述撞擊方向移動時，向所述反撞擊方向移動；

第 2 施力部，利用所述砧碼部向撞擊方向的移動而積蓄彈性能量，通過釋放所述積蓄的彈性能量來使所述砧碼部向所述反撞擊方向加速；以及

驅動機構，當使所述第 1 施力部及所述第 2 施力部積蓄彈性能量之後，釋放所述積蓄的彈性能量，

所述驅動機構包括具有第 1 面以及與所述第 1 面為相反側的面即第 2 面，且利用所述馬達的驅動而旋轉並具有第 1 運動轉換部的旋轉體，所述第 1 運動轉換部隨著所述旋轉而使所述撞擊部向所述反撞擊方向移動從而使所述第 1 施力部積蓄彈性能量，

所述第 1 運動轉換部設在所述第 1 面及所述第 2 面中的任一
面，

所述釘入機更包括第 2 運動轉換部，並利用所述第 2 運動轉
換部將旋轉運動轉換成直線運動而使所述砧碼部向所述撞擊方向
移動從而使所述第 2 施力部積蓄彈性能量，

所述第 2 運動轉換部在與所述撞擊部的往復活動方向交叉的
方向上位於所述第 1 運動轉換部與所述撞擊部之間。

【第2項】 如申請專利範圍第1項所述的釘入機，其中

所述第 1 施力部構成為利用所述撞擊部向所述反撞擊方向的
移動而向所述反撞擊方向壓縮，從而積蓄彈性能量，

所述第 2 施力部構成為利用所述砧碼部向所述撞擊方向的移
動而向所述撞擊方向壓縮，從而積蓄彈性能量。

【第3項】 如申請專利範圍第1項或第2項所述的釘入機，其中

所述第 1 施力部及所述第 2 施力部中的任一個具有第 1 彈性
部及第 2 彈性部，

當從所述往復活動方向觀察時，所述第 1 施力部及所述第 2
施力部中的任另一個設在所述第 1 彈性部與所述第 2 彈性部之間。

【第4項】 如申請專利範圍第1項或第2項所述的釘入機，其中

所述撞擊部具有劃定內側空間的壁部與爪部，

當從所述往復活動方向觀察時，所述旋轉體及所述砧碼部收
容於所述內側空間，

所述第 2 面位於比所述第 1 面更靠所述砧碼部側的位置，

所述爪部構成為當從所述往復活動方向觀察時，從所述壁部向朝所述第 1 面的方向突出，且隨著所述旋轉體的所述旋轉而與所述第 1 運動轉換部抵接，從而使所述撞擊部向所述反撞擊方向移動。

【第5項】 如申請專利範圍第1項或第2項所述的釘入機，其中

所述砧碼部具有劃定內側空間的壁部與爪部，

當從所述往復活動方向觀察時，所述旋轉體及所述撞擊部收容於所述內側空間，

所述第 1 面位於比所述第 2 面更靠所述撞擊部側的位置，

所述爪部構成為當從所述往復活動方向觀察時，從所述壁部向朝所述第 2 面的方向突出，且隨著所述旋轉體的所述旋轉而與所述第 2 運動轉換部抵接，從而使所述砧碼部向所述撞擊方向移動。

【第6項】 如申請專利範圍第1項或第2項所述的釘入機，其中

所述驅動機構包括至少三個所述旋轉體，

所述至少三個的旋轉體並排配置在所述往復活動方向上。