



(12)实用新型专利

(10)授权公告号 CN 211484269 U

(45)授权公告日 2020.09.15

(21)申请号 201922379229.1

(22)申请日 2019.12.26

(73)专利权人 南京林业大学

地址 210037 江苏省南京市玄武区龙蟠路
159号

(72)发明人 解鑫雨 于娜

(74)专利代理机构 南京灿烂知识产权代理有限公司 32356

代理人 赵丽

(51)Int.Cl.

A47K 3/28(2006.01)

A47K 3/12(2006.01)

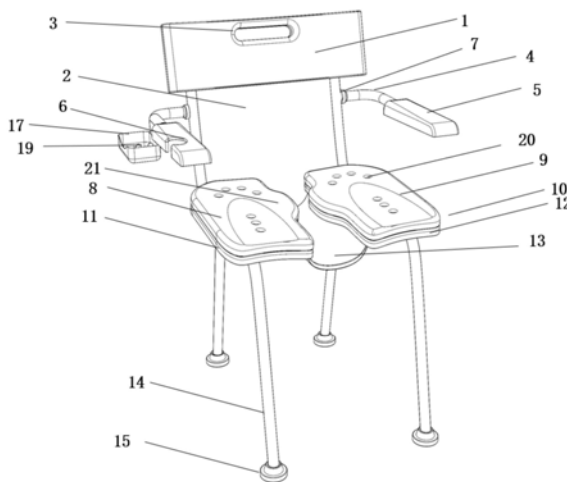
权利要求书1页 说明书3页 附图3页

(54)实用新型名称

一种分离式座面老年洗澡座椅

(57)摘要

本实用新型公开了一种分离式座面老年洗澡座椅,属于座椅技术领域,包括椅背(2)和位于所述椅背(2)侧面的2个扶手杆(4),所述扶手杆(4)的另一端固定连接扶手(5),所述座面(10)包括从左到右依次相连的第一座面(11)、水流缓冲面(13)和第二座面(12),所述水流缓冲面(13)呈圆弧下凹状,所述水流缓冲面(13)低于第一座面(11)和第二座面(12),所述第一座面(11)和第二座面(12)的相对面中部均设置有圆弧状的第一凸起(21),所述第一凸起(21)使所述水流缓冲面(13)的顶端中部的开口为渐缩结构。本实用新型为解决老人久站疲惫,洗澡不便,下体容易发生接触性感染的问题。



1. 一种分离式座面老年洗澡座椅,其特征在於:包括椅背(2)和位於所述椅背(2)側面的2个扶手杆(4),所述扶手杆(4)的另一端固定连接扶手(5),所述椅背(2)的下底面与座面(10)固定连接,所述座面(10)下设有4个椅腿(14),所述座面(10)包括从左到右依次相连的第一座面(11)、水流缓冲面(13)和第二座面(12),所述水流缓冲面(13)呈圆弧下凹状,所述水流缓冲面(13)低於第一座面(11)和第二座面(12),所述第一座面(11)和第二座面(12)的相对面中部均设置有圆弧状的第一凸起(21),所述第一凸起(21)使所述水流缓冲面(13)的顶端中部的开口为渐缩结构,所述第一座面(11)和第二座面(12)上设有若干排水孔(16)。

2. 根据权利要求1所述的一种分离式座面老年洗澡座椅,其特征在於:所述第一座面(11)上设有第一暗扣,所述第一暗扣与第一坐垫(8)相连,所述第二座面(12)上设有第二暗扣,所述第二暗扣与第二坐垫(9)相连,所述第一坐垫(8)和第二坐垫(9)上设有与所述排水孔(16)位置相对应的漏孔(20),所述漏孔(20)的直径大于所述排水孔(16)的直径。

3. 根据权利要求1所述的一种分离式座面老年洗澡座椅,其特征在於:所述椅背(2)和所述扶手杆(4)的连接处设有固定圈(7),所述扶手杆(4)与所述固定圈(7)之间过盈式转动连接。

4. 根据权利要求1所述的一种分离式座面老年洗澡座椅,其特征在於:所述椅背(2)通过第三暗扣与靠垫(1)活动连接。

5. 根据权利要求4所述的一种分离式座面老年洗澡座椅,其特征在於:所述靠垫(1)的上端中部位置设有环形镂空凹槽(3)。

6. 根据权利要求1所述的一种分离式座面老年洗澡座椅,其特征在於:所述椅腿(14)的底部装有脚垫(15)。

7. 根据权利要求6所述的一种分离式座面老年洗澡座椅,其特征在於:所述脚垫(15)为橡胶材质。

8. 根据权利要求1所述的一种分离式座面老年洗澡座椅,其特征在於:所述扶手(5)上设有花洒孔(6)。

9. 根据权利要求8所述的一种分离式座面老年洗澡座椅,其特征在於:所述花洒孔(6)的后方且在扶手杆(4)上活动连接肥皂盒(17),所述肥皂盒(17)下底面有若干沥水条(18)。

10. 根据权利要求9所述的一种分离式座面老年洗澡座椅,其特征在於:所述肥皂盒(17)侧面设有多个第二凸起(19)。

一种分离式座面老年洗澡座椅

技术领域

[0001] 本实用新型属于座椅技术领域,具体涉及一种分离式座面老年洗澡座椅。

背景技术

[0002] 老年人年老体弱,洗澡过程中容易疲惫甚至可能出现头晕情况,洗澡椅作为一种辅助型器械对于老人,尤其是行动不便的老人带来了便利。传统的洗澡椅采用硬质材料,老人洗澡舒适度不高。同时,老人是易感染人群,长时间坐在椅子上洗澡,可能会产生下体接触性感染。

实用新型内容

[0003] 本实用新型所要解决的技术问题是,提供一种分离式座面老年洗澡座椅,解决老年人久站疲惫,洗澡不便,以及下体容易发生接触性感染的问题,提高老年人洗澡的舒适度和便捷性。

[0004] 为解决上述技术问题,本实用新型采用的技术方案为:

[0005] 一种分离式座面老年洗澡座椅,包括椅背和位于所述椅背侧面的2个扶手杆,所述扶手杆的另一端固定连接扶手,所述椅背的下底面与座面固定连接,所述座面下设有4个椅腿,所述座面包括从左到右依次相连的第一座面、水流缓冲面和第二座面,所述水流缓冲面呈圆弧下凹状,所述水流缓冲面低于第一座面和第二座面,所述第一座面和第二座面的相对面中部均设置有圆弧状的第一凸起,所述第一凸起使所述水流缓冲面的顶端中部的开口为渐缩结构,所述第一座面和第二座面上设有若干排水孔。

[0006] 所述第一座面上设有第一暗扣,所述第一暗扣与第一坐垫相连,所述第二座面上设有第二暗扣,所述第二暗扣与第二坐垫相连,所述第一坐垫和第二坐垫上设有与所述排水孔位置相对应的漏孔,所述漏孔的直径大于所述排水孔的直径。

[0007] 所述椅背和所述扶手杆的连接处设有固定圈,所述扶手杆与所述固定圈之间过盈式转动连接。

[0008] 所述椅背通过第三暗扣与靠垫活动连接。

[0009] 所述靠垫的上端中部位位置设有环形镂空凹槽。

[0010] 所述椅腿的底部装有脚垫。

[0011] 所述脚垫为橡胶材质。

[0012] 所述扶手上设有花洒孔。

[0013] 所述花洒孔的后方且在扶手杆上活动连接肥皂盒,所述肥皂盒下底面有若干沥水条。

[0014] 所述肥皂盒侧面设有多个第二凸起。

[0015] 本发明与现有技术相比,具有如下有益效果:

[0016] 本实用新型提供的一种分离式座面老年洗澡座椅,解决老年人久站疲惫,洗澡不便,以及下体容易发生接触性感染的问题,提高老年人洗澡的舒适度和便捷性。水流缓冲面

以及第一凸起的设计,避免洗澡水反溅,减少下体接触性感染的发生,同时,非镂空式的设计提高了老人安全感;排水孔的设置,便于排水;橡胶坐垫的设置,便于清洗,同时提高了老人的舒适度;扶手可以向上旋转的设置,便于帮扶老人起身及坐下;靠垫的设置,提高老人的舒适度,环形镂空槽则方便了靠垫的拆卸;脚垫的设置是防滑;花洒孔是为了放置花洒;肥皂盒可供放置肥皂进一步方便了老人洗澡;第二凸起的设置是为了放置洗澡毛巾,方便老人取用。

附图说明

- [0017] 图1为本实用新型的整体结构示意图;
[0018] 图2为本实用新型的座面坐垫分离示意图;
[0019] 图3为本实用新型的肥皂盒部分局部放大示意图。

具体实施方式

[0020] 下面结合附图对本实用新型作更进一步地说明。

[0021] 如图1和图2所示,一种分离式座面老年洗澡座椅,包括椅背2和位于所述椅背2侧面的2个扶手杆4,所述扶手杆4的另一端固定连接扶手5,所述椅背2的下底面与座面10固定连接,所述座面10下设有4个椅腿14,所述座面10包括从左到右依次相连的第一座面11、水流缓冲面13和第二座面12,所述水流缓冲面13呈圆弧下凹状,所述水流缓冲面13低于第一座面11和第二座面12,所述第一座面11和第二座面12的相对面中部均设置有圆弧状的第一凸起21,所述第一凸起21使所述水流缓冲面13的顶端中部的开口为渐缩结构,所述第一座面11和第二座面12上设有若干排水孔16。水流缓冲面13的设计,避免洗澡水反溅,减少下体接触性感染的发生,同时,非镂空式的设计提高了老人安全感。水流缓冲面13呈圆弧下凹状,非棱角的设计可以提高老人舒适度。排水孔16的设置,便于排水,减少下体接触性感染的发生。

[0022] 优选的,所述第一座面11上设有第一暗扣,所述第一暗扣与第一坐垫8相连,所述第二座面12上设有第二暗扣,所述第二暗扣与第二坐垫9相连,所述第一坐垫8和第二坐垫9上设有与所述排水孔16位置相对应的漏孔20,所述漏孔20的直径大于所述排水孔20的直径。所述第一坐垫8和所述第二坐垫9通过暗扣与所述第一座面11和所述第二座面12活动连接,便于清洗。所述第一坐垫8和所述第二坐垫9可以采用橡胶坐垫,提高了老人的舒适度。

[0023] 优选的,所述椅背2和所述扶手杆4的连接处设有固定圈7,所述扶手杆4与所述固定圈7之间过盈式转动连接。所述扶手杆4为市场上常见电脑椅的升降扶手,所述扶手杆4可以向上旋转90度,便于帮扶老人起身及坐下。

[0024] 进一步的,所述椅背2通过第三暗扣与靠垫1活动连接。所述靠垫1可以采用橡胶材质,靠垫的设置,提高老人的舒适度。所述靠垫1的上端中部位置设有环形镂空凹槽3。所述环形镂空槽3的设置,则方便了靠垫1的拆卸,便于清洗。

[0025] 进一步的,所述椅腿14的底部装有脚垫15。所述脚垫15的设置是为了防滑。所述脚垫15为橡胶材质。

[0026] 进一步的,所述扶手5上设有花洒孔6。所述花洒孔6的设置是为了放置花洒。

[0027] 如图3所示,所述花洒孔6的后方且在扶手杆4上活动连接肥皂盒17,所述肥皂盒17

下底面有若干沥水条18。所述沥水条18优选2-3个。所述肥皂盒17可供放置肥皂进一步方便了老人洗澡。所述肥皂盒17侧面设有多个第二凸起19,所述第二凸起19优选2-3个,所述第二凸起19的设置是为了放置洗澡毛巾,方便老人取用。

[0028] 以上所述仅是本实用新型的优选实施方式,应当指出:对于本技术领域的普通技术人员来说,在不脱离本实用新型原理的前提下,还可以做出若干改进和润饰,这些改进和润饰也应视为本实用新型的保护范围。

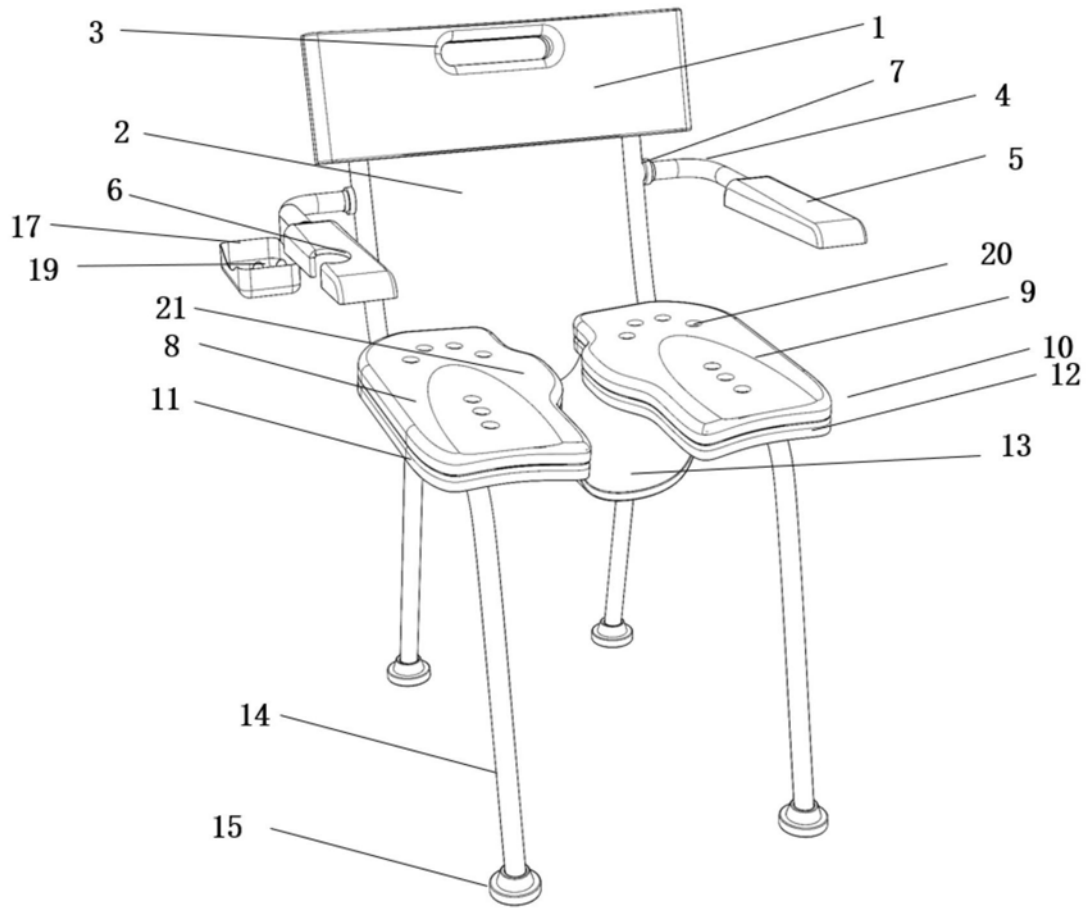


图1

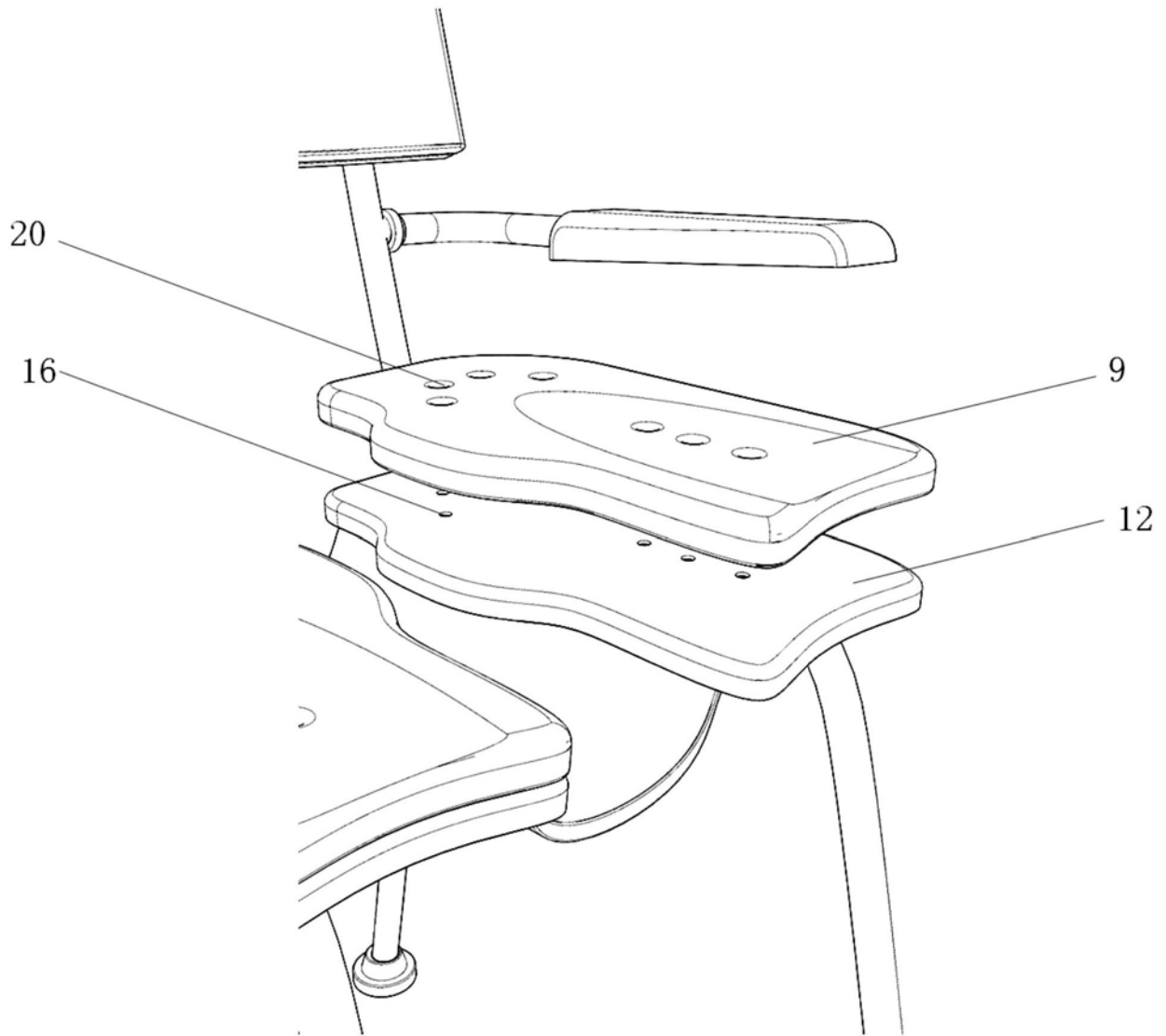


图2

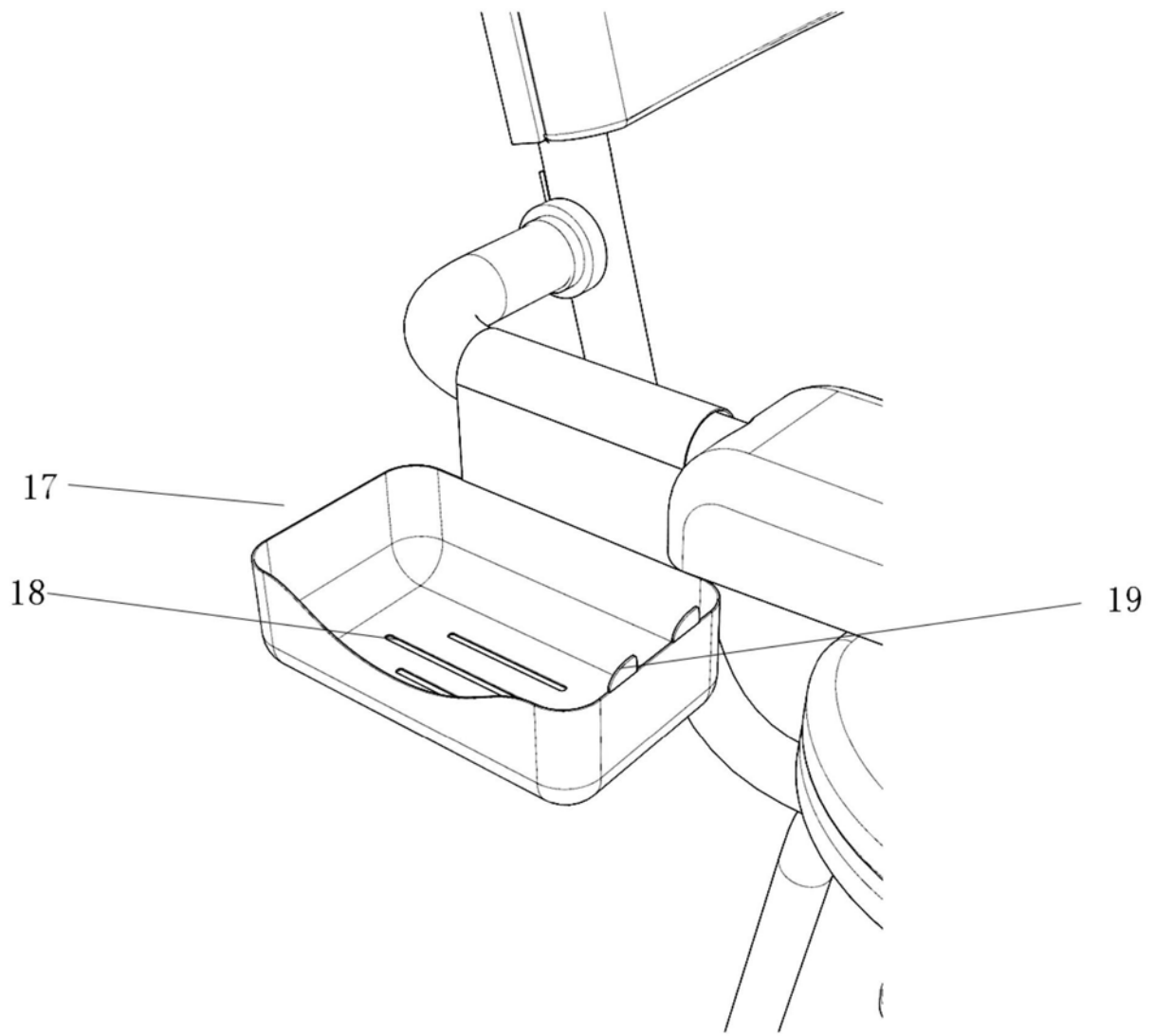


图3