



(12)发明专利申请

(10)申请公布号 CN 110972760 A

(43)申请公布日 2020.04.10

(21)申请号 201911307231.6

(22)申请日 2019.12.18

(71)申请人 刘喜瑞

地址 730600 甘肃省白银市靖远县高湾乡
住寨村一社200号

(72)发明人 不公告发明人

(51)Int.Cl.

A01G 9/02(2018.01)

A01G 27/06(2006.01)

A01D 45/00(2018.01)

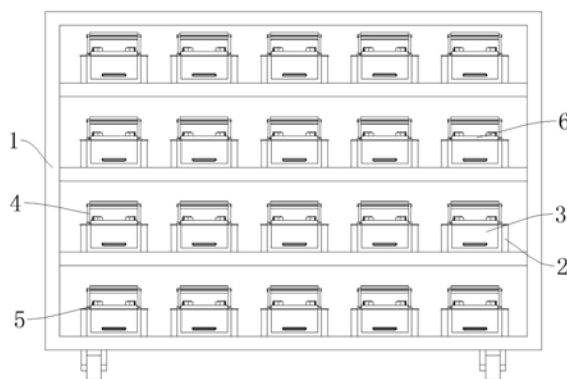
权利要求书2页 说明书5页 附图4页

(54)发明名称

一种农作物种植用多层种植架

(57)摘要

本发明公开了一种农作物种植用多层种植架,属于种植架技术领域。一种农作物种植用多层种植架,包括多层放置架,所述多层放置架上固定连接有所述放置架,所述放置架上滑动连接有连接板,所述连接板与放置架之间设有用于盛放水的储水槽,所述连接板侧壁上固定连接有伸缩弹簧,所述伸缩弹簧远离连接板的一端固定连接在放置架上,所述伸缩弹簧上套接有伸缩软管,所述放置架上滑动连接有种植箱,所述连接板与种植箱可拆卸相连,所述连接板上固定连接有连接导管;本发明通过收集连接槽便于对韭菜进行收集,收集效果好,同时能够对种植箱进行补水,补水周期长,补水效果好,降低了工作强度,便于对种植箱进行组装与拆卸,便于对种植箱的更换。



1. 一种农作物种植用多层种植架,包括多层放置架(1),其特征在于,所述多层放置架(1)上固定连接有放置箱(2),所述放置箱(2)上滑动连接有连接板(204),所述连接板(204)与放置箱(2)之间设有用于盛放水的储水槽,所述连接板(204)侧壁上固定连接有伸缩弹簧(202),所述伸缩弹簧(202)远离连接板(204)的一端固定连接在放置箱(2)上,所述伸缩弹簧(202)上套接有伸缩软管(201),所述伸缩软管(201)的两端分别固定连接在放置箱(2)、连接板(204)上,所述放置箱(2)上滑动连接有种植箱(3),所述连接板(204)与种植箱(3)可拆卸相连,所述连接板(204)上固定连接有连接导管(2001),所述连接导管(2001)滑动连接在种植箱(3)上,所述连接导管(2001)上设有透水棉,所述放置箱(2)上固定连接有连接支架(4),所述连接支架(4)上转动连接有拨板(402),所述连接支架(4)上固定连接有连接箱(401),所述拨板(402)上固定连接有扇叶,所述扇叶位于连接箱(401)内,所述连接箱(401)与伸缩软管(201)通过连接管(203)相连,所述种植箱(3)上可拆卸连接有收集板(6),所述种植箱(3)上转动连接有从动齿轮(301)、驱动齿轮(303),所述从动齿轮(301)与驱动齿轮(303)通过往复传动组件相连,所述驱动齿轮(303)与种植箱(3)通过齿轮、齿槽相连,所述放置箱(2)上滑动连接有刀片(5),所述刀片(5)与从动齿轮(301)通过齿轮、齿槽相连。

2. 根据权利要求1所述的一种农作物种植用多层种植架,其特征在于,所述往复传动组件包括连接齿轮(302),所述放置箱(2)上滑动连接有滑动板(305),所述滑动板(305)与连接齿轮(302)通过齿轮、齿槽相连,所述连接齿轮(302)与从动齿轮(301)通过齿轮相连,所述驱动齿轮(303)上固定连接有齿轮柱(3041),所述齿轮柱(3041)滑动连接在横板(304)上,所述横板(304)滑动连接在放置箱(2)上,所述横板(304)与支撑板(205)相连。

3. 根据权利要求2所述的一种农作物种植用多层种植架,其特征在于,所述放置箱(2)上滑动连接有滑动块(501),所述刀片(5)滑动连接在滑动块(501)上,所述滑动块(501)上固定连接有限位块(502),所述限位块(502)上转动连接有螺纹轴(503),所述放置箱(2)上固定连接有限位块(504),所述螺纹轴(503)转动连接在限位块(504)上。

4. 根据权利要求3所述的一种农作物种植用多层种植架,其特征在于,所述连接板(204)上固定连接有支撑板(205),所述支撑板(205)上滑动连接有滑动柱(206),所述滑动柱(206)的一端固定连接在有连接卡块(207),所述种植箱(3)上设有与连接卡块(207)相匹配的连接卡槽,所述连接卡块(207)与限位块(504)相匹配。

5. 根据权利要求4所述的一种农作物种植用多层种植架,其特征在于,所述连接卡块(207)的上端固定连接有连接弹簧(208),所述连接弹簧(208)远离连接卡块(207)的一端固定连接在支撑板(205)上,所述连接弹簧(208)套接在滑动柱(206)上。

6. 根据权利要求5所述的一种农作物种植用多层种植架,其特征在于,所述连接板(204)上滑动连接有挡水板(209),所述挡水板(209)与连接导管(2001)相匹配,所述挡水板(209)上设有透水孔,所述挡水板(209)与滑动柱(206)通过连接件相连。

7. 根据权利要求6所述的一种农作物种植用多层种植架,其特征在于,所述放置箱(2)上固定连接有限位块(504),所述收集板(6)滑动连接在限位块(504)上。

8. 根据权利要求7所述的一种农作物种植用多层种植架,其特征在于,所述收集板(6)上固定连接有限位块(504),所述限位块(504)滑动连接在限位块(504)上。

9. 根据权利要求1所述的一种农作物种植用多层种植架,其特征在于,所述种植箱(3)上固定连接有限位块(504)和拉动手柄。

10. 根据权利要求1-9任一项所述的一种农作物种植用多层种植架,其特征在于,所述多层放置架(1)底部连接有自锁万向轮。

一种农作物种植用多层种植架

技术领域

[0001] 本发明涉及种植架技术领域,尤其涉及一种农作物种植用多层种植架。

背景技术

[0002] 韭菜,别名:丰本、草钟乳、起阳草、懒人菜、长生韭、壮阳草、扁菜等;属百合科多年生草本植物,具特殊强烈气味,根茎横卧,鳞茎狭圆锥形,簇生,鳞式外皮黄褐色,网状纤维质,叶基生,条形,扁平,伞形花序,顶生,韭菜适应性强,抗寒耐热,全国各地到处都有栽培。

[0003] 韭菜的叶韭是人们主要的食用部分,因此,人们常常会在家中种植一些韭菜,为了提高种植面积,多采用多层种植架进行种植,但是在对韭菜进行收割时,需要先将培养韭菜的培养箱取出然后再对韭菜进行切割,且在种植韭菜养殖的过程中,需要进行加水,若一次加水过多,则会漫淹韭菜,影响韭菜的口感,若一次加水过少,则需要多次加水,加水周期短,工作效率低。

发明内容

[0004] 本发明的目的是为了解决上述背景技术中提出的问题,而提出的一种农作物种植用多层种植架。

[0005] 为了实现上述目的,本发明采用了如下技术方案:

[0006] 一种农作物种植用多层种植架,包括多层放置架,所述多层放置架上固定连接有所述放置箱,所述放置箱上滑动连接有连接板,所述连接板与放置箱之间设有用于盛放水的储水槽,所述连接板侧壁上固定连接有所述伸缩弹簧,所述伸缩弹簧远离连接板的一端固定连接在放置箱上,所述伸缩弹簧上套接有所述伸缩软管,所述伸缩软管的另一端分别固定连接在放置箱、连接板上,所述放置箱上滑动连接有种植箱,所述连接板与种植箱可拆卸相连,所述连接板上固定连接有所述连接导管,所述连接导管滑动连接在种植箱上,所述连接导管上设有透水棉,所述放置箱上固定连接有所述连接支架,所述连接支架上转动连接有拨板,所述连接支架上固定连接有所述连接箱,所述拨板上固定连接有所述扇叶,所述扇叶位于连接箱内,所述连接箱与伸缩软管通过连接管相连,所述种植箱上可拆卸连接有收集板,所述种植箱上转动连接有从动齿轮、驱动齿轮,所述从动齿轮与驱动齿轮通过往复传动组件相连,所述驱动齿轮与种植箱通过齿轮、齿槽相连,所述放置箱上滑动连接有刀片,所述刀片与从动齿轮通过齿轮、齿槽相连。

[0007] 优选的,所述往复传动组件包括连接齿轮,所述放置箱上滑动连接有滑动板,所述滑动板与连接齿轮通过齿轮、齿槽相连,所述连接齿轮与从动齿轮通过齿轮相连,所述驱动齿轮上固定连接有所述齿轮柱,所述齿轮柱滑动连接在横板上,所述横板滑动连接在放置箱上,所述横板与支撑板相连。

[0008] 优选的,所述放置箱上滑动连接有滑动块,所述刀片滑动连接在滑动块上,所述滑动块上固定连接有所述滑动固定块,所述滑动固定块上转动连接有螺纹轴,所述放置箱上固定连接有所述限位块,所述螺纹轴转动连接在限位块上。

[0009] 优选的,所述连接板上固定连接有支撑板,所述支撑板上滑动连接有滑动柱,所述滑动柱的一端固定连接在有连接卡块,所述种植箱上设有与连接卡块相匹配的连接卡槽,所述连接卡块与限位块相匹配。

[0010] 优选的,所述连接卡块的上端固定连接有连接弹簧,所述连接弹簧远离连接卡块的一端固定连接在支撑板上,所述连接弹簧套接在滑动柱上。

[0011] 优选的,所述连接板上滑动连接有挡水板,所述挡水板与连接导管相匹配,所述挡水板上设有透水孔,所述挡水板与滑动柱通过连接件相连。

[0012] 优选的,所述放置箱上固定连接收集连接槽,所述收集板滑连接在收集连接槽上。

[0013] 优选的,所述收集板上固定连接转动轴,所述转动轴滑动连接在收集连接槽上。

[0014] 优选的,所述种植箱上固定连接有拉动把手。

[0015] 优选的,所述多层放置架底部连接有自锁万向轮。

[0016] 与现有技术相比,本发明提供了一种农作物种植用多层种植架,具备以下有益效果:

[0017] 1、该农作物种植用多层种植架,使用者在使用时,向储水槽内添加水,进而水会随着透水棉、连接导管缓慢的进入到种植箱上,对种植箱进行缓慢的补水,防止一次加水过多或需要多次加水,加水的周期变长;

[0018] 当需要对韭菜进行收集时,将收集板插入收集连接槽内,通过转动轴便于将收集板卡住,同时收集板能够转动在收集连接槽上;

[0019] 通过拉动把手拉动种植箱,进而种植箱通过连接卡块、连接卡槽拉动连接板滑动;

[0020] 在种植箱滑动的过程中,种植箱会齿轮、齿槽带动驱动齿轮转动,驱动齿轮通过往复传动组件带动从动齿轮往复转动,进而从动齿轮带动刀片往复滑动,进而使得刀片往复对韭菜进行切割;

[0021] 在连接板滑动的过程中,会带动伸缩软管伸长,伸缩弹簧伸长,伸缩软管内的气压降低,外界气体通过连接箱、连接管进入到伸缩软管内,在气体移动的过程中,会带动扇叶转动,进而扇叶带动拨板转动,使得拨板拨动韭菜,使得韭菜便于掉落在收集连接槽上,收集效果好;

[0022] 且在连接板滑动的过程中,储水槽的容积增大,进而使得储存的水液面降低,低于连接导管,进而在对韭菜进行切割的过程中,防止水流从连接导管内排出;

[0023] 在收集完后,通过伸缩弹簧能够使各装置复位;

[0024] 通过收集连接槽便于对韭菜进行收集,收集效果好,同时能够对种植箱进行补水,补水周期长,补水效果好,降低了工作强度。

[0025] 2、该农作物种植用多层种植架,种植箱会齿轮、齿槽带动驱动齿轮转动,进而驱动齿轮通过齿轮柱带动横板往复滑动,横板会带动滑动板往复滑动,使得滑动板通过齿轮、齿槽带动连接齿轮往复转动,连接齿轮带动从动齿轮往复转动。

[0026] 3、该农作物种植用多层种植架,转动螺纹轴,进而螺纹轴带动滑动块、刀片滑动,使得从动齿轮、刀片分离;

[0027] 当需要将种植箱取出时,持续拉动拉动把手,使得连接卡块与限位块相贴,使得限位块推动连接卡块滑动离开连接卡槽,使得种植箱与连接板分离;

[0028] 连接卡块带动滑动柱、连接件、挡水板上移,使得挡水板卡住连接导管,连接卡块的上端与支撑板通过磁性件相连,使得压缩后的连接弹簧不会复位,使得水流不会流出;

[0029] 当需要组装时,将种植箱插入,再按压连接件即可。

[0030] 4、该农作物种植用多层种植架,通过自锁万向轮便于对多层放置架进行移动、固定,使之便于收到光照,即移动至适合韭菜生存的生存环境。

[0031] 该装置中未涉及部分均与现有技术相同或可采用现有技术加以实现,本发明通过收集连接槽便于对韭菜进行收集,收集效果好,同时能够对种植箱进行补水,补水周期长,补水效果好,降低了工作强度,便于对种植箱进行组装与拆卸,便于对种植箱的更换。

附图说明

[0032] 图1为本发明提出的一种农作物种植用多层种植架的多层放置架的结构示意图;

[0033] 图2为本发明提出的一种农作物种植用多层种植架的结构示意图之一;

[0034] 图3为本发明提出的一种农作物种植用多层种植架的结构示意图之一;

[0035] 图4为本发明提出的一种农作物种植用多层种植架的图2中A部分的结构示意图;

[0036] 图5为本发明提出的一种农作物种植用多层种植架的图2中B部分的结构示意图;

[0037] 图6为本发明提出的一种农作物种植用多层种植架的图3中C部分的结构示意图;

[0038] 图7为本发明提出的一种农作物种植用多层种植架的从动齿轮的结构示意图。

[0039] 图中:1、多层放置架;2、放置箱;2001、连接导管;201、伸缩软管;202、伸缩弹簧;203、连接管;204、连接板;205、支撑板;206、滑动柱;207、连接卡块;208、连接弹簧;209、挡水板;3、种植箱;301、从动齿轮;302、连接齿轮;303、驱动齿轮;304、横板;3041、齿轮柱;305、滑动板;4、连接支架;401、连接箱;402、拨板;5、刀片;501、滑动块;502、滑动固定块;503、螺纹轴;504、限位块;6、收集板;602、收集连接槽;601、转动轴。

具体实施方式

[0040] 下面将结合本发明实施例中的附图,对本发明实施例中的技术方案进行清楚、完整地描述,显然,所描述的实施例仅仅是本发明一部分实施例,而不是全部的实施例。

[0041] 在本发明的描述中,需要理解的是,术语“上”、“下”、“前”、“后”、“左”、“右”、“顶”、“底”、“内”、“外”等指示的方位或位置关系为基于附图所示的方位或位置关系,仅是为了便于描述本发明和简化描述,而不是指示或暗示所指的装置或元件必须具有特定的方位、以特定的方位构造和操作,因此不能理解为对本发明的限制。

[0042] 实施例1:

[0043] 参照图1-7,一种农作物种植用多层种植架,包括多层放置架1,多层放置架1上固定连接放置箱2,放置箱2上滑动连接连接板204,连接板204与放置箱2之间设有用于盛放水的储水槽,连接板204侧壁上固定连接伸缩弹簧202,伸缩弹簧202远离连接板204的一端固定连接在放置箱2上,伸缩弹簧202上套接有伸缩软管201,伸缩软管201的两端分别固定连接在放置箱2、连接板204上,放置箱2上滑动连接种植箱3,连接板204与种植箱3可拆卸相连,连接板204上固定连接连接导管2001,连接导管2001滑动连接在种植箱3上,连接导管2001上设有透水棉,放置箱2上固定连接连接支架4,连接支架4上转动连接有拨板402,连接支架4上固定连接连接箱401,拨板402上固定连接扇叶,扇叶位于连接箱401

内,连接箱401与伸缩软管201通过连接管203相连,种植箱3上可拆卸连接有收集板6,种植箱3上转动连接有从动齿轮301、驱动齿轮303,从动齿轮301与驱动齿轮303通过往复传动组件相连,驱动齿轮303与种植箱3通过齿轮、齿槽相连,放置箱2上滑动连接有刀片5,刀片5与从动齿轮301通过齿轮、齿槽相连。

[0044] 放置箱2上固定连接收集连接槽602,收集板6滑连接在收集连接槽602上。

[0045] 收集板6上固定连接转动轴601,转动轴601滑动连接在收集连接槽602上。

[0046] 种植箱3上固定连接有拉动把手。

[0047] 使用者在使用时,向储水槽内添加水,进而水会随着透水棉、连接导管2001缓慢的进入到种植箱3上,对种植箱3进行缓慢的补水,防止一次加水过多或需要多次加水,加水的周期变长;

[0048] 当需要对韭菜进行收集时,将收集板6插入收集连接槽602内,通过转动轴601便于将收集板6卡住,同时收集板6能够转动在收集连接槽602上;

[0049] 通过拉动把手拉动种植箱3,进而种植箱3通过连接卡块207、连接卡槽拉动连接板204滑动;

[0050] 在种植箱3滑动的过程中,种植箱3会齿轮、齿槽带动驱动齿轮303转动,驱动齿轮303通过往复传动组件带动从动齿轮301往复转动,进而从动齿轮301带动刀片5往复滑动,进而使得刀片5往复对韭菜进行切割;

[0051] 在连接板204滑动的过程中,会带动伸缩软管201伸长,伸缩弹簧202伸长,伸缩软管201内的气压降低,外界气体通过连接箱401、连接管203进入到伸缩软管201内,在气体移动的过程中,会带动扇叶转动,进而扇叶带动拨板402转动,使得拨板402拨动韭菜,使得韭菜便于掉落在收集连接槽602上,收集效果好;

[0052] 且在连接板204滑动的过程中,储水槽的容积增大,进而使得储存的水液面降低,低于连接导管2001,进而在对韭菜进行切割的过程中,防止水流从连接导管2001内排出;

[0053] 在收集完后,通过伸缩弹簧202能够使各装置复位;

[0054] 通过收集连接槽602便于对韭菜进行收集,收集效果好,同时能够对种植箱3进行补水,补水周期长,补水效果好,降低了工作强度。

[0055] 实施例2:

[0056] 参照图1-7,一种农作物种植用多层种植架,与实施例1基本相同,更进一步的是,往复传动组件包括连接齿轮302,放置箱2上滑动连接有滑动板305,滑动板305与连接齿轮302通过齿轮、齿槽相连,连接齿轮302与从动齿轮301通过齿轮相连,驱动齿轮303上固定连接齿轮柱3041,齿轮柱3041滑动连接在横板304上,横板304滑动连接在放置箱2上,横板304与支撑板205相连。

[0057] 种植箱3会齿轮、齿槽带动驱动齿轮303转动,进而驱动齿轮303通过齿轮柱3041带动横板304往复滑动,横板304会带动滑动板305往复滑动,使得滑动板305通过齿轮、齿槽带动连接齿轮302往复转动,连接齿轮302带动从动齿轮301往复转动。

[0058] 实施例3:

[0059] 参照图1-7,一种农作物种植用多层种植架,与实施例1基本相同,更进一步的是,放置箱2上滑动连接有滑动块501,刀片5滑动连接在滑动块501上,滑动块501上固定连接滑动固定块502,滑动固定块502上转动连接有螺纹轴503,放置箱2上固定连接有限位块

504, 螺纹轴503转动连接在限位块504上。

[0060] 连接板204上固定连接有支撑板205, 支撑板205上滑动连接有滑动柱206, 滑动柱206的一端固定连接在有连接卡块207, 种植箱3上设有与连接卡块207相匹配的连接卡槽, 连接卡块207与限位块504相匹配。

[0061] 连接卡块207的上端固定连接有连接弹簧208, 连接弹簧208远离连接卡块207的一端固定连接在支撑板205上, 连接弹簧208套接在滑动柱206上。

[0062] 连接板204上滑动连接有挡水板209, 挡水板209与连接导管2001相匹配, 挡水板209上设有透水孔, 挡水板209与滑动柱206通过连接件相连。

[0063] 转动螺纹轴503, 进而螺纹轴503带动滑动块501、刀片5滑动, 使得从动齿轮301、刀片5分离;

[0064] 当需要将种植箱3取出时, 持续拉动拉动把手, 使得连接卡块207与限位块504相贴, 使得限位块504推动连接卡块207滑动离开连接卡槽, 使得种植箱3与连接板204分离;

[0065] 连接卡块207带动滑动柱206、连接件、挡水板209上移, 使得挡水板209卡住连接导管2001, 连接卡块207的上端与支撑板205通过磁性件相连, 使得压缩后的连接弹簧208不会复位, 使得水流不会流出;

[0066] 当需要组装时, 将种植箱3插入, 再按压连接件即可;

[0067] 实施例4:

[0068] 参照图1-7, 一种农作物种植用多层种植架, 与实施例1基本相同, 更进一步的是, 多层放置架1底部连接有自锁万向轮。

[0069] 通过自锁万向轮便于对多层放置架1进行移动、固定, 使之便于收到光照, 即移动至适合韭菜生存的生存环境。

[0070] 本发明通过收集连接槽602便于对韭菜进行收集, 收集效果好, 同时能够对种植箱3进行补水, 补水周期长, 补水效果好, 降低了工作强度, 便于对种植箱3进行组装与拆卸, 便于对种植箱3的更换。

[0071] 以上所述, 仅为本发明较佳的具体实施方式, 但本发明的保护范围并不局限于此, 任何熟悉本技术领域的技术人员在本发明揭露的技术范围内, 根据本发明的技术方案及其发明构思加以等同替换或改变, 都应涵盖在本发明的保护范围之内。

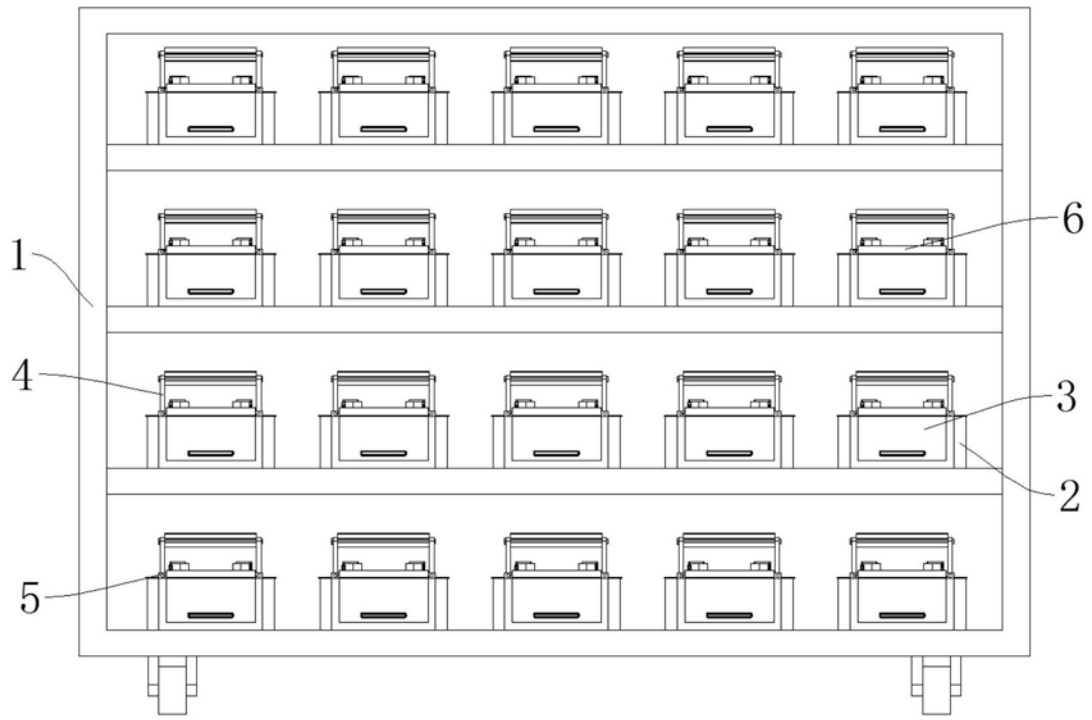


图1

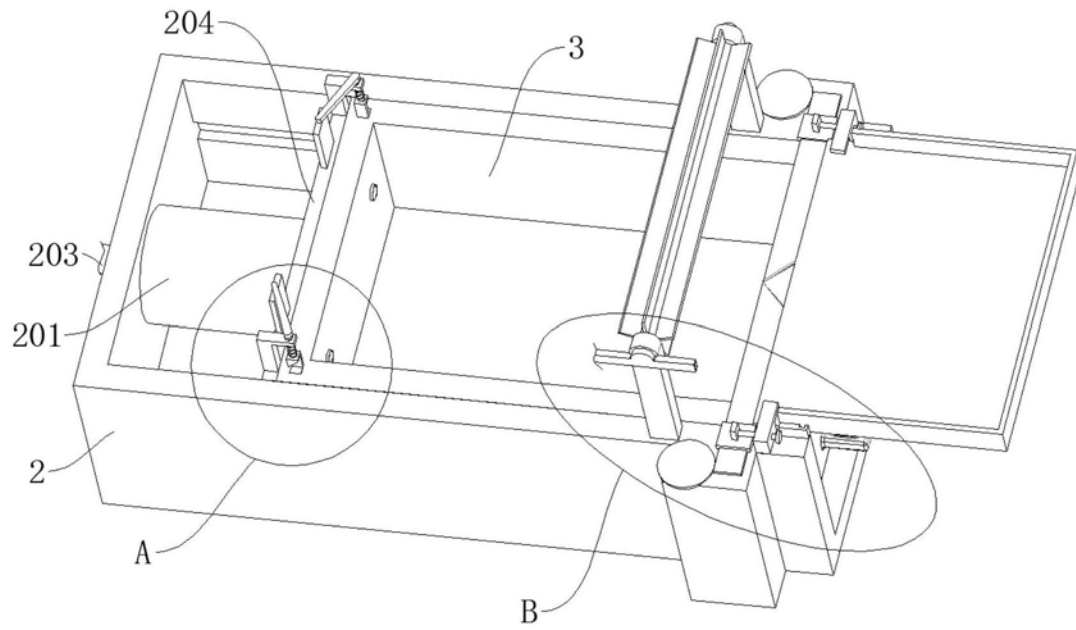


图2

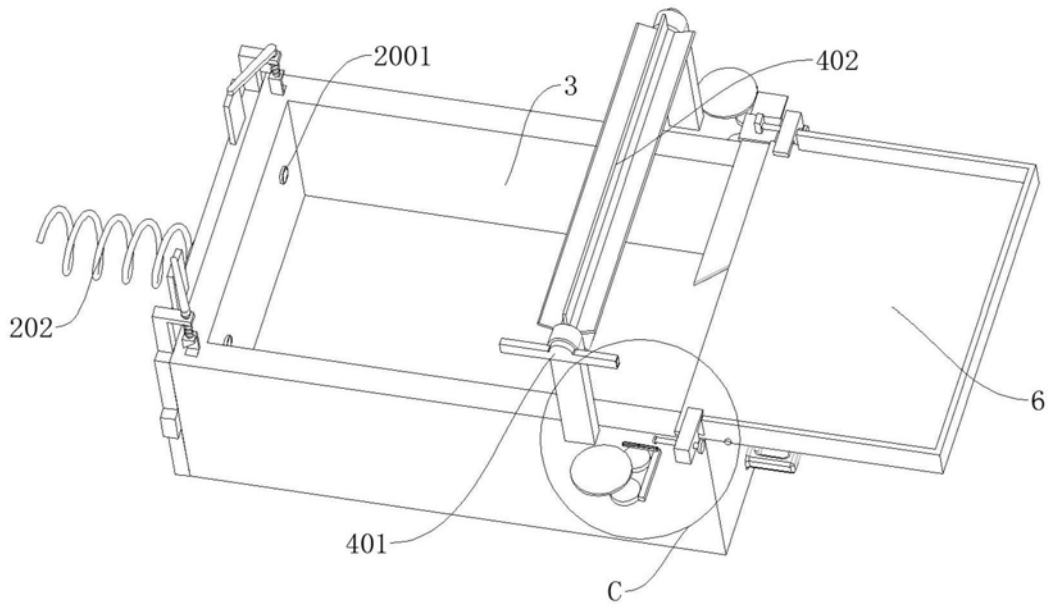


图3

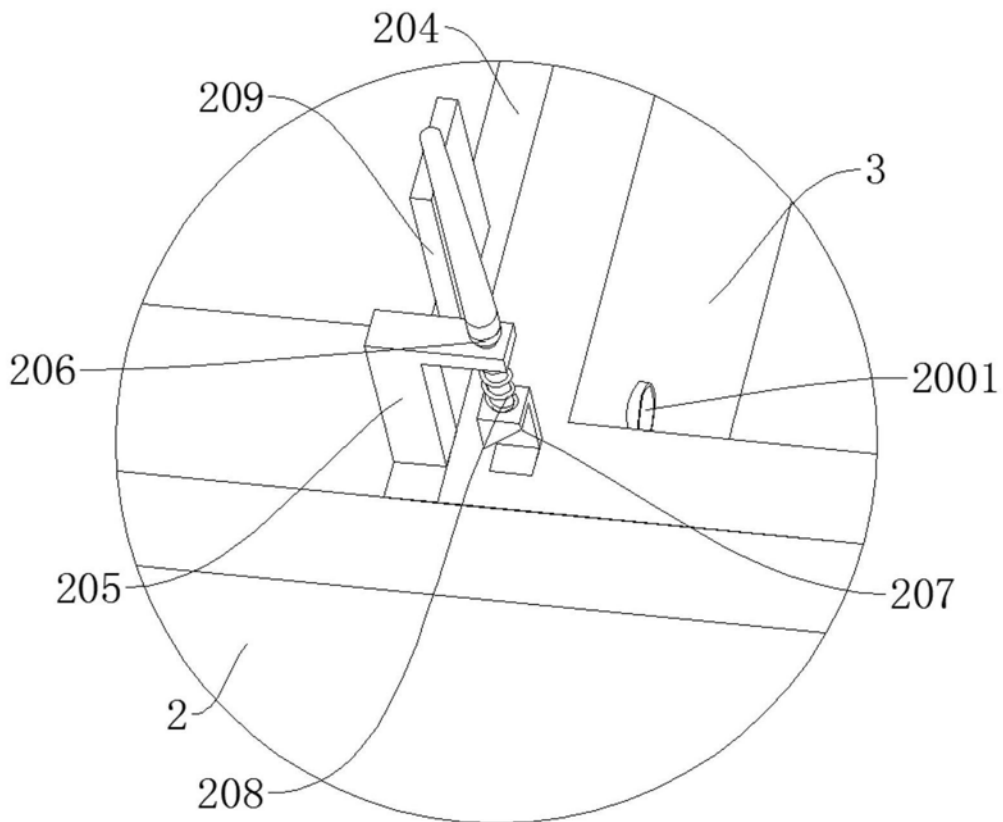


图4

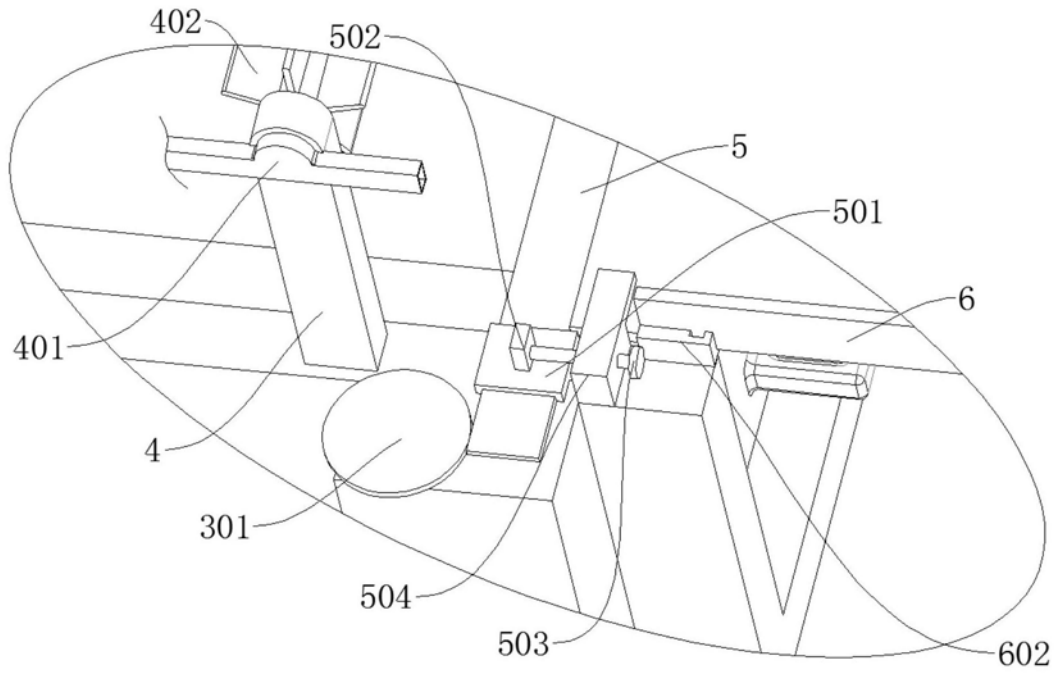


图5

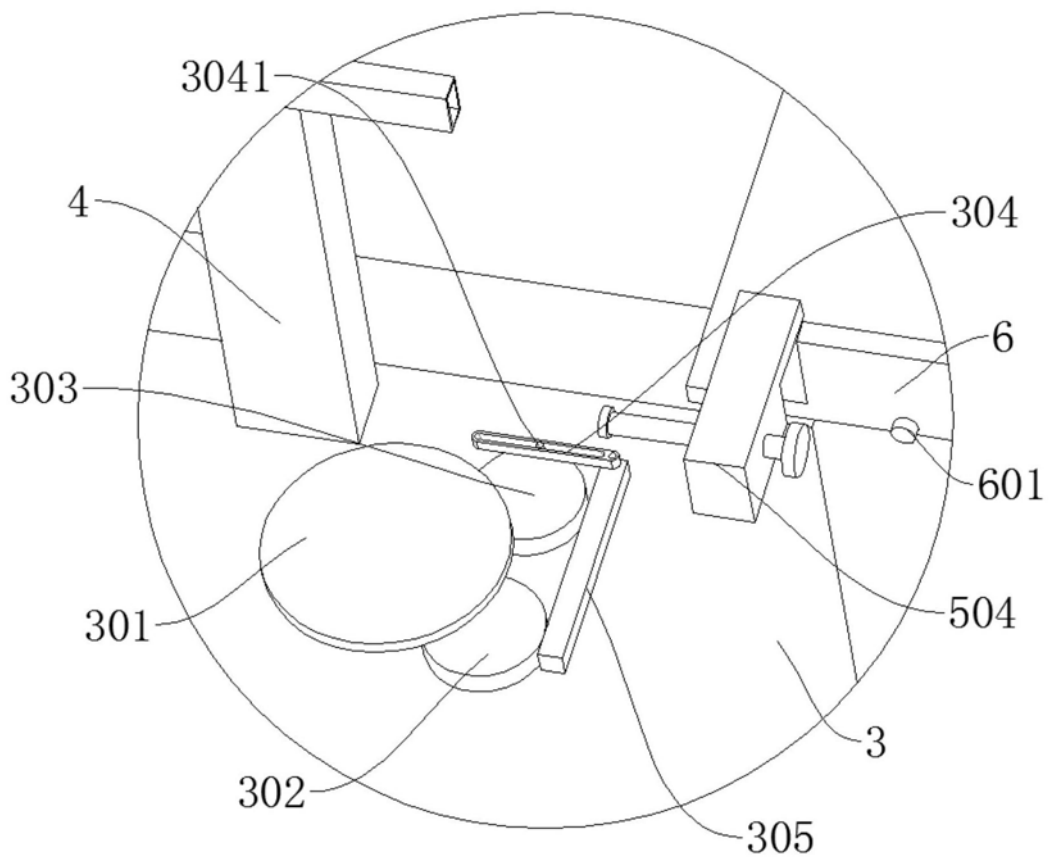


图6

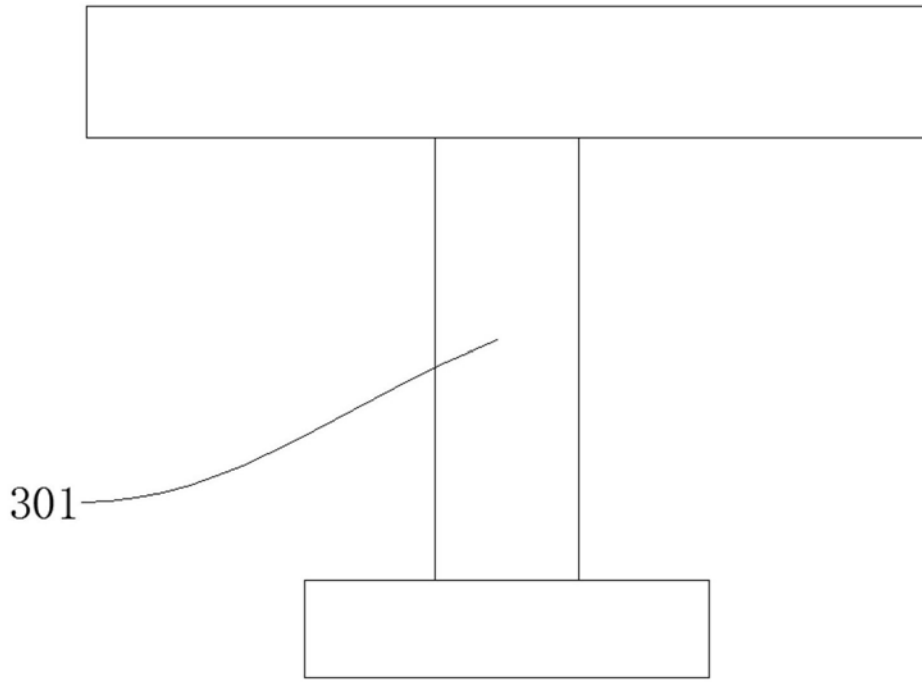


图7