

[19] 中华人民共和国国家知识产权局

[51] Int. Cl.  
A47L 1/095 (2006.01)



## [12] 实用新型专利说明书

专利号 ZL 200620120290.4

[45] 授权公告日 2007年5月16日

[11] 授权公告号 CN 2899695Y

[22] 申请日 2006.6.20

[21] 申请号 200620120290.4

[73] 专利权人 崔建清

地址 075000 河北省张家口市桥西区北箭道3号

[72] 设计人 崔建清

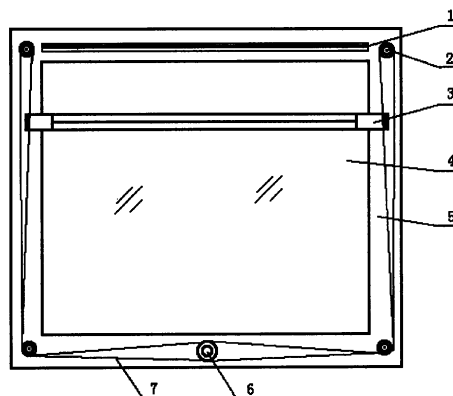
权利要求书1页 说明书2页 附图1页

### [54] 实用新型名称

一种户外玻璃窗清洁装置

### [57] 摘要

本实用新型涉及卫生清洁器具技术领域，具体地说是一种户外玻璃窗清洁装置。现代高层建筑越来越多，越来越高，人们对户外玻璃窗清洁工作就出现了更大的危险性。本实用新型的技术方案为在户外玻璃窗的框架上安装一个玻璃窗清洁装置；该装置是由喷淋装置、清洁刮条、主动轮、从动轮、传动线组成；喷淋装置的下方均匀分布有喷雾孔，安装在窗框的顶部，喷淋装置上有一根进水管通过窗框进入室内；主动轮装配在窗框上，并与室内的手柄相连，从动轮装配在窗框的四个角上，清洁刮条的两端分别固定在传动线上，刮条紧贴在玻璃外面；传动线与主动轮和从动轮相配合。



- 1、 一种户外玻璃窗清洁装置，其特征为：该玻璃窗清洁装置安装在户外玻璃窗的框架(5)上；该装置是由喷淋装置(1)、清洁刮条(3)、主动轮(6)、从动轮(2)、传动线组(7)成；喷淋装置(1)的下方均匀分布有喷雾孔，安装在窗框的顶部，装置上有一根进水管通过窗框进入室内；主动轮装配在窗框上，并与室内的手柄相连，从动轮(2)装配在窗框的四个角上，清洁刮条(3)的两端分别固定在传动线(7)上，刮条紧贴在玻璃(4)外面；传动线(7)与主动轮(6)和从动轮(2)相配合。
- 2、 如权利要求1所述的一种户外玻璃窗清洁装置，其特征为清洁刮条的两端分别通过卡子固定在传动线(7)上，刮条镶嵌在清洁刮条的金属外壳内。

## 一种户外玻璃窗清洁装置

### 技术领域

本实用新型涉及卫生清洁器具技术领域，具体地说是一种户外玻璃窗清洁装置。

### 背景技术

现代高层建筑越来越多，越来越高，人们对户外玻璃窗清洁工作就出现了更大的危险性，许多人只能是望洋兴叹。

### 发明内容

本实用新型的目的是提供一种户外玻璃窗清洁装置，从而解决上述问题。本实用新型的技术方案是：玻璃窗清洁装置安装在户外玻璃窗的框架上；该装置是由喷淋装置、清洁刮条、主动轮、从动轮、传动线组成；喷淋装置的下方均匀分布有喷雾孔，安装在窗框的顶部，喷淋装置上有一根进水管通过窗框进入室内；主动轮装配在窗框上，并与室内的手柄相连，从动轮装配在窗框的四个角上，清洁刮条的两端分别固定在传动线上，刮条紧贴在玻璃外面；传动线与主动轮和从动轮相配合。

使用时，将喷淋装置在室内的进水管与自来水管或压力水容器相连，使喷淋装置对户外玻璃喷淋清洁水，然后通过正反方向转动主动轮手柄，使清洁刮条上下贴着玻璃移动，便可将玻璃清洁干净。

本实用新型的优点是极大地方便了户外玻璃窗清洁工作，省时省力，安全可靠。

## 附图说明

图 1 为本实用新型的示意图

### 具体实施方式

从图 1 可知，本实用新型是在户外玻璃窗的框架上安装一个玻璃窗清洁装置；该装置是由喷淋装置(1)、清洁刮条(3)、主动轮(6)、从动轮(2)、传动线(7)组成；喷淋装置(1)的下方均匀分布有喷雾孔，安装在窗框的顶部，喷淋装置上有一根进水管通过窗框进入室内；主动轮(6)装配在窗框上，并与室内的手柄相连，从动轮(2)装配在窗框的四个角上，清洁刮条(3)的两端分别通过卡子固定在传动线(7)上，刮条为橡胶材料，镶嵌在清洁刮条的金属外壳内，紧贴在玻璃外面；传动线(7)与主动轮(6)和从动轮(2)相配合。

