



(12) 实用新型专利

(10) 授权公告号 CN 204328225 U

(45) 授权公告日 2015. 05. 13

(21) 申请号 201420816292. 1

(22) 申请日 2014. 12. 21

(73) 专利权人 习颖

地址 338025 江西省新余市渝水区城南伍家巷9号3单元401室

(72) 发明人 习颖

(51) Int. Cl.

F16L 3/22(2006. 01)

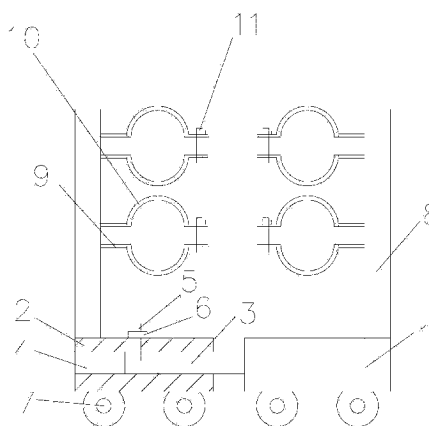
权利要求书1页 说明书2页 附图1页

(54) 实用新型名称

一种管道安装架

(57) 摘要

本实用新型涉及一种管道安装架,包括万向轮,所述万向轮上方设有第一底板与第二底板,第一底板上的调节杆位于第二底板的导向槽内,所述第一底板与第二底板上端一侧均设有立杆,所述立杆的一侧上沿着竖直方向设有若干个悬挂架,所述悬挂架包括上半弧形槽和下半弧形槽,所述上半弧形槽与下半弧形槽之间通过螺栓连接。本实用新型通过设置第一底板与第二底板,这样可以适合各种不同规格的管道,适用范围广;通过设置立杆与悬挂架,解决由于管道横截面较少,仅在底部无法按照要求设置全部管道的缺陷,通过该悬挂架能够有效得利用空间,在悬挂架上放置各种不同的管道,简单方便而且适用性好。



1. 一种管道安装架,包括万向轮(7),所述万向轮(7)上方设有第一底板(1)与第二底板(2),其特征在于:所述第一底板(1)上的调节杆(3)位于第二底板(2)的导向槽(4)内,所述第二底板(2)上通过固定螺杆(5)与固定螺母(6)与调节杆(3)相连接,所述第一底板(1)与第二底板(2)的上端一侧均设有立杆(8),所述立杆(8)的一侧上沿着竖直方向设有若干个悬挂架,所述悬挂架包括上半弧形槽(9)和下半弧形槽(10),所述上半弧形槽(9)与下半弧形槽(10)之间通过螺栓(11)连接。

一种管道安装架

技术领域

[0001] 本实用新型涉及管道安装技术领域,尤其涉及一种管道安装架。

背景技术

[0002] 随着社会的发展,管道的使用越来越多,应用的领域也越来越广泛,对管道种类的性能要求也越来越高。管道是用管子、管子联接件和阀门等联接成的用于输送气体、液体或带固体颗粒的流体的装置。管道的用途很广泛,主要用在给水、排水、供热、供煤气、长距离输送石油和天然气、农业灌溉、水力工程和各种工业装置中。

[0003] 管道的架设方式也有很多种,尤其是吊装在物体顶部的,一般采用刚性箍箱夹紧,硬生生固定在物体上,但是,发生震动时容易松动,时间长了会产生箍箱脱落的风险,影响管道的正常使用。因此,为解决上述问题,特提供一种新的技术方案。

实用新型内容

[0004] 本实用新型的目的是为了克服现有技术的不足,提供了一种管道安装架。

[0005] 本实用新型是通过以下技术方案实现:

[0006] 一种管道安装架,包括万向轮,所述万向轮上方设有第一底板与第二底板,所述第一底板上的调节杆位于第二底板的导向槽内,所述第二底板上通过固定螺杆与固定螺母与调节杆相连接,所述第一底板与第二底板上端一侧均设有立杆,所述立杆的一侧上沿着竖直方向设有若干个悬挂架,所述悬挂架包括上半弧形槽和下半弧形槽,所述上半弧形槽与下半弧形槽之间通过螺栓连接。

[0007] 与现有的技术相比,本实用新型的有益效果是:本实用新型结构简单,设计合理,本实用新型通过设置第一底板与第二底板,这样可以适合各种不同规格的管道,适用范围广;通过设置立杆与悬挂架,解决由于管道横截面较少,仅在底部无法按照要求设置全部管道的缺陷,通过该悬挂架能够有效得利用空间,在悬挂架上放置各种不同的管道,简单方便而且适用性好。

附图说明

[0008] 图1为本实用新型的结构示意图。

[0009] 图中:1. 第一底板;2. 第二底板;3. 调节杆;4. 导向槽;5. 固定螺杆;6. 固定螺母;7. 万向轮;8. 立杆;9. 上半弧形槽;10. 下半弧形槽;11. 螺栓。

具体实施方式

[0010] 为了使本实用新型的目的、技术方案及优点更加清楚明白,以下结合附图及实施例,对本实用新型进行进一步详细说明。应当理解,此处所描述的具体实施例仅仅用以解释本实用新型,并不用于限定本实用新型。

[0011] 请参阅图1,所述一种管道安装架,包括万向轮7,所述万向轮7上方设有第一底板

1 与第二底板 2, 所述第一底板 1 上的调节杆 3 位于第二底板 2 的导向槽 4 内, 所述第二底板 2 上通过固定螺杆 5 与固定螺母 6 与调节杆 3 相连接, 所述第一底板 1 与第二底板 2 的上端一侧均设有立杆 8, 所述立杆 8 的一侧上沿着竖直方向设有两个个悬挂架, 所述悬挂架包括上半弧形槽 9 和下半弧形槽 10, 所述上半弧形槽 9 与下半弧形槽 10 之间通过螺栓 11 连接, 所述上半弧形槽 9 与下半弧形槽 10 之间安装管道。

[0012] 所述固定螺母 6 为蝶形螺母, 所述万向轮 7 具有自锁结构。通过设置第一底板与第二底板, 这样可以适合各种不同规格的管道, 适用范围广; 通过设置立杆与悬挂架, 解决由于管道横截面较少, 仅在底部无法按照要求设置全部管道的缺陷, 通过该悬挂架能够有效得利用空间, 在悬挂架上放置各种不同的管道, 简单方便而且适用性好。

[0013] 以上所述仅为本实用新型的较佳实施例而已, 并不用以限制本实用新型, 凡在本实用新型的精神和原则之内所作的任何修改、等同替换和改进等, 均应包含在本实用新型的保护范围之内。

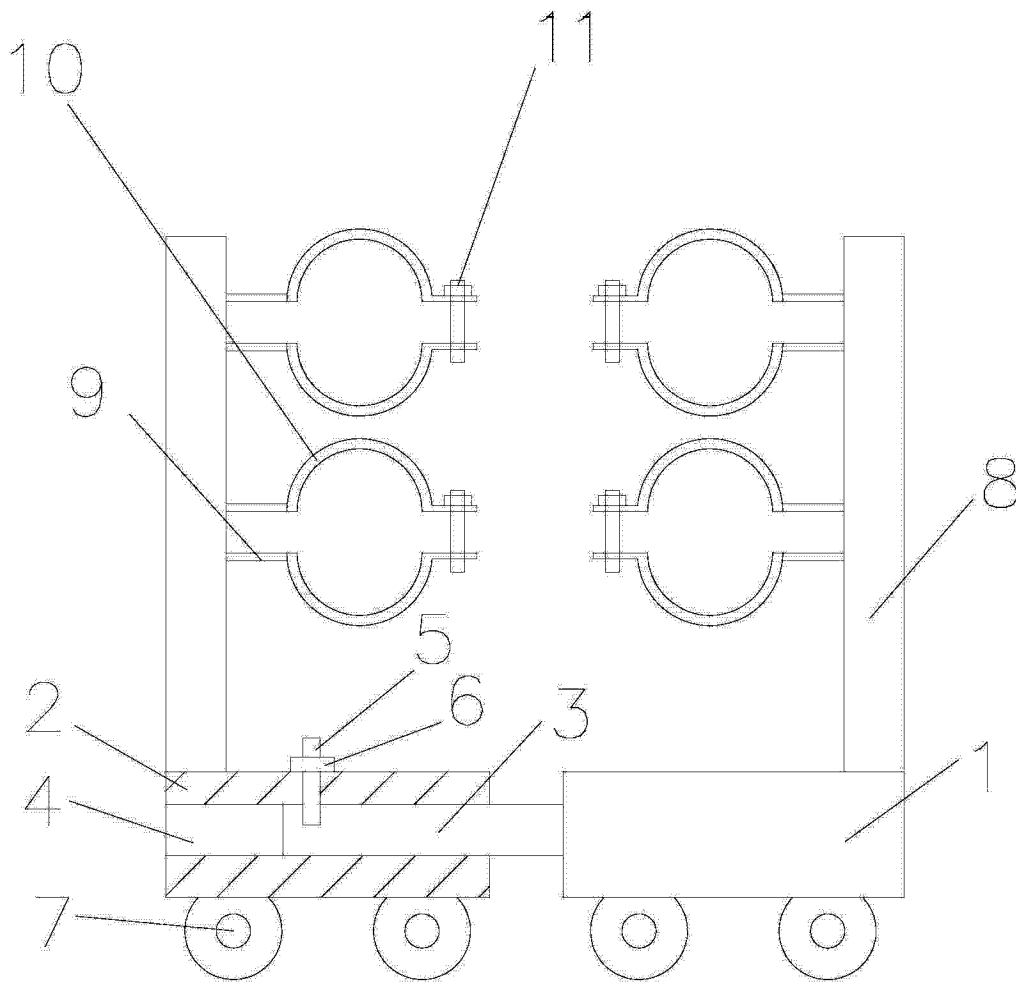


图 1