

(19)



(10) **LT 6039 B**

(12) **PATENTO APRAŠYMAS**

- (11) Patento numeris: **6039** (51) Int. Cl. (2014.01): **F16K 5/00**
- (21) Paraiškos numeris: **2012 108**
- (22) Paraiškos padavimo data: **2012 12 06**
- (41) Paraiškos paskelbimo data: **2014 03 25**
- (45) Patento paskelbimo data: **2014 06 25**
- (62) Paraiškos, iš kurios dokumentas išskirtas, numeris: —
- (86) Tarptautinės paraiškos numeris: —
- (86) Tarptautinės paraiškos padavimo data: —
- (85) Nacionalinio PCT lygio procedūros pradžios data: —
- (30) Prioritetas: **P.400860, 2012 09 12, PL**
- (72) Išradėjas:
Wojciech WINIARSKI, PL
- (73) Patento savininkas:
Przemyslowy Instytut Automatyk i Pomiarow PIAP, Al. Jerozolimskie 202, 02-486 Warszawa, PL
- (74) Patentinis patikėtinis/atstovas:
Liudmila GERASIMOVICH, IĮ „Liudmila Gerasimovič, Patentinis patikėtinis“, Vingrių g. 13-42, LT-01141 Vilnius, LT

(54) Pavadinimas:

Rutulinis vožtuvas

(57) Referatas:

Rutulinis atjungiantis vožtuvas, susidedantis iš korpuso (1), turinčio bendraašes jėjimo ir išėjimo angas (8), ir uždaromojo rutulio (2), esančio ašyje, statmenoje angų (8) ašiai. Pasižymi tuo, kad uždaromojo rutulio (2) viduje simetriškai rutulio (2) sukimosi ašiai yra įtaisyti stūmokliai (3), kurių išoriniai paviršiai sudaro uždaromojo rutulio (2) paviršiaus fragmentus, tarp kurių yra patalpintas skląstis (4), kurio forma vertikaliajame skerspjūvyje sukimosi ašies atžvilgiu yra kitokia, nei apskritimas, ir kurio sukimosi ašis yra bendra su uždaromojo rutulio (2) sukimosi ašimi, be to, stūmokliuose (3) iš skląščio (4) pusės simetriškai jų poslinkio ašiai yra išdėstyti tamprūs elementai (6).

LT 6039 B

Išradimo sritis

Išradimo objektas yra rutulinis vožtuvas, skirtas skysčių ar dujų srauto nutraukimui vamzdynuose ar įrenginiuose, kuris sandariai užsidaro abiem srauto kryptimis.

Išradimo technikos lygis

Yra žinomi rutuliniai vožtuvai, kuriuose, siekiant kuo didesnio uždarymo sandarumo, yra numatyti dvigubi ar net trigubi rutulio tarpikliai, be to, atskiri tarpikliai yra pagaminti iš skirtingo kietumo ir elastingumo medžiagų. Taip pat yra žinomi rutuliniai vožtuvai su profiliuotais tarpikliais, užtikrinantys veiksmingą kontaktą su rutuliu. Siekiant kuo didesnio rutulinio vožtuvo sandarumo, yra taikomi papildomi išoriniai tamprūs elementai, tokie kaip lėkštinės spyruoklės arba varžtinių spyruoklių grupės. EP 1 039 188 A2 aprašytas rutulinis vožtuvas su dvipusiu rutulio sandarinimu.

Galimybė pasiekti sandarumą minėtuose sprendimuose labai priklauso nuo sandarinimo žiedų elastiškumo, kuris laikui bėgant neišlieka pastovus ir vožtuvo eksploatacijos metu nuolat blogėja, o dėl to rutulinis vožtuvas netenka sandarumo.

Išradimo esmė

Šio išradimo tikslas – eliminuoti sandariklių elastiškumo mažėjimo įtaką rutulinio vožtuvo sandarumui, sudarant galimybę vožtuvo uždarymo padėtyje papildomai prispausti rutulį prie tarpiklių.

Rutulinis atjungiantis vožtuvas pagal šį išradimą susideda iš korpuso, turinčio bendraašes įėjimo ir išėjimo angas, ir uždaromojo rutulio, esančio ašyje, statmenoje angų ašiai. Pasižymi tuo, kad uždaromajame rutulyje simetriškai rutulio sukimosi ašiai yra įtaisyti stūmokliai, kurių išoriniai paviršiai sudaro uždaromojo rutulio paviršiaus fragmentus, o tarp jų yra patalpintas skląstis, kurio forma vertikaliajame skerspjuvyje sukimosi ašies atžvilgiu yra kitokia nei apskritimas, ir kurio sukimosi ašis yra bendra su uždaromojo rutulio sukimosi ašimi, be to, stūmokliuose iš skląščio pusės simetriškai jų poslinkio ašiai yra išdėstyti tamprūs elementai.

Trumpas brėžinių aprašymas

Išradimo objektas pavaizduotas pridedamuose brėžiniuose, kur:

Fig. 1 parodytas rutulinio vožtuvo uždarytoje padėtyje skersinis pjūvis vertikalioje plokštumoje, išilgai srauto tėkmės (vamzdyno) ašies, o Fig. 2 parodytas rutulinio vožtuvo uždarytoje padėtyje skersinis pjūvis horizontalioje plokštumoje, išilgai srauto tėkmės (vamzdyno) ašies.

Detalus išradimo aprašymas

Rutulinio vožtuvo 1 rutulio 2 viduje yra įtaisyti du slankūs stūmokliai 3, kurie iš vienos pusės užsibaigia paviršiumi, sudarančiu rutulio 2 paviršiaus fragmentą, o iš kitos pusės stūmoklių 3 paviršių veikia, išstumdamas juos iš rutulio 2, skląstis 4, įtvirtintas ant skląščio 5 ašies. Skląščio 4 kontūro forma skiriasi nuo apskritimo. Tuo pat metu stūmoklius 3 priešinga kryptimi veikia, įtraukdami į rutulio 2 vidų, tamprūs elementai 6.

Rutulio 2 padėtyje, kuri atitinka vožtuvo 1 atidarytą padėtį, skląstis 4 susisiečia su stūmokliais 3 taškuose, apibrėžiančiuose minimalų skląščio 4 matmenį, taip, kad priešais esantys stūmoklių galai sudarytų rutulio 2 paviršiaus fragmentą. Tuo tarpu, rutulio 2 padėtyje, kuri atitinka vožtuvo 1 uždarytą padėtį, skląščiui pasisukus tam tikru kampu, jis susisiečia su stūmokliais 3 taškuose, apibrėžiančiuose jo maksimalų matmenį, dėl to abu stūmokliai nežymiai pasislenka link rutulio 2 išorės, ir stūmoklių 3 galai spaudžia tarpiklius 7, esančius ties angų 8 išėjimu. Toks spaudimas pagerina vožtuvo sandarumą nepriklausomai nuo tarpiklių 7 elastiškumo būklės.

Su tarpikliais susiliečianti rutulio 2 paviršiaus dalis gali judėti, ir perstūmimas išilgai tarpiklių ašies realizuojamas skląščiu ir tampriais elementais 6. Rutulinio vožtuvo uždarymas ir atidarymas yra dvitaktis. Pirminis uždarymas vyksta rutulį 2 pasukus 90° kampu pilno atidarymo padėties atžvilgiu, o po to, panaudojant atitinkamą pavaros mechanizmą, pavyzdžiui, rankinį, elektrinį, pneumatinį ar hidraulinį, į darbą paleidžiamas skląstis 4, kuris galutinai prispaudžia stūmoklių 3 rutulio 2 sferų dalis prie su jais susiliečiančių tarpiklių 7.

IŠRADIMO APIBRĖŽTIS

Rutulinis atjungiantis vožtuvas, susidedantis iš korpuso, turinčio bendraašes įėjimo ir išėjimo angas, ir uždaromojo rutulio, esančio ašyje, statmenoje angų ašiai, besiskiriantis tuo, kad uždaromajame rutulyje (2) simetriškai rutulio (2) sukimosi ašiai yra įtaisyti stūmokliai (3), kurių išoriniai paviršiai sudaro uždaromojo rutulio (2) paviršiaus fragmentus, tarp kurių yra patalpintas skląstis (4), kurio forma vertikaliajame skerspjūvyje sukimosi ašies atžvilgiu yra kitokia, nei apskritimas, ir kurio sukimosi ašis yra bendra su uždaromojo rutulio (2) sukimosi ašimi, be to, stūmokliuose (3) iš skląščio (4) pusės simetriškai jų poslinkio ašiai yra išdėstyti tamprūs elementai (6).

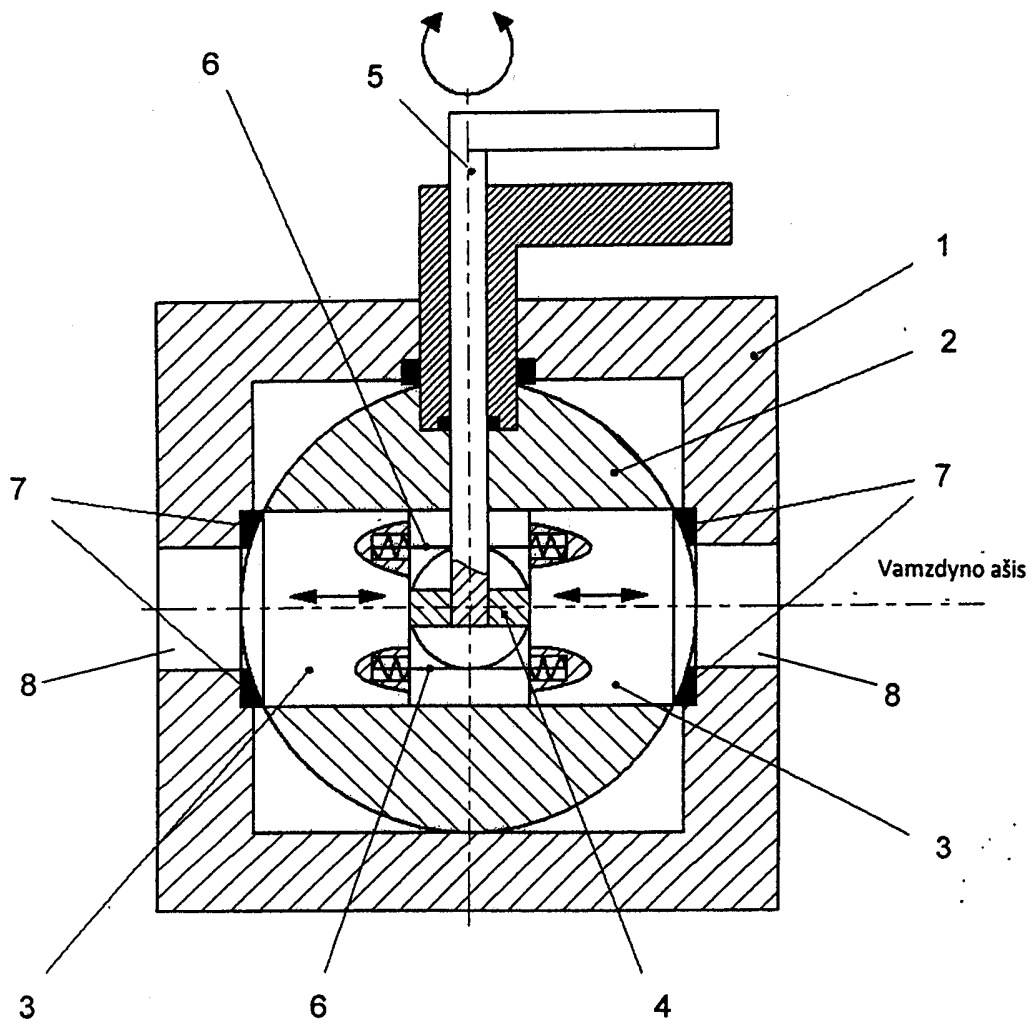


Fig.1

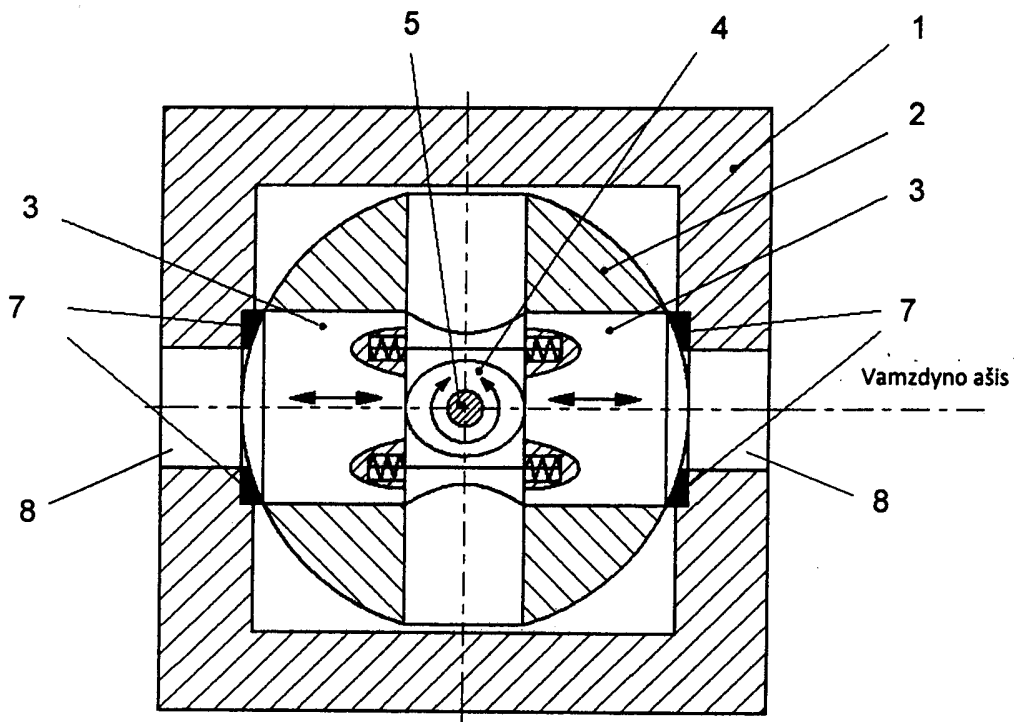


Fig.2