



(12) 实用新型专利

(10) 授权公告号 CN 201977611 U

(45) 授权公告日 2011. 09. 21

(21) 申请号 201020651058. X

(22) 申请日 2010. 12. 10

(73) 专利权人 何新宇

地址 300222 天津市津南区双港镇海天路海天馨苑小区海天小学

(72) 发明人 何新宇

(51) Int. Cl.

A47J 41/02 (2006. 01)

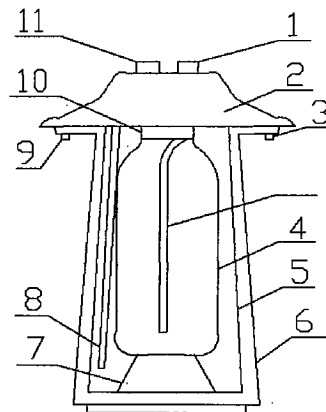
权利要求书 1 页 说明书 1 页 附图 1 页

(54) 实用新型名称

新型气压保温瓶

(57) 摘要

本实用新型提供一种新型气压保温瓶,包括热水压气盖、储气室、热水嘴、保温瓶胆、热水上水管、外壳、支撑物和瓶塞。还包括储水瓶、冷水上水管、冷水嘴和冷水压气盖,保温瓶胆套在储水瓶内,由支撑物支撑;冷水上水管与储气室连接,冷水压气盖与储气室连接。本实用新型的有益效果是能同时储存冷热水,可以随时喝到温度合适的水。



1. 一种新型气压保温瓶,包括热水压气盖(1)、储气室(2)、热水嘴(3)、保温瓶胆(4)、热水上水管(12)、外壳(6)、支撑物(7)和瓶塞(10),其特征在于:还包括储水瓶(5)、冷水上水管(8)、冷水嘴(9)和冷水压气盖(11),保温瓶胆(4)套在储水瓶(5)内,由支撑物(7)支撑;冷水上水管(8)与储气室(2)连接,冷水压气盖(11)与储气室(2)连接。

## 新型气压保温瓶

### 技术领域

[0001] 本实用新型属于生活用品领域,尤其是涉及一种新型气压保温瓶。

### 背景技术

[0002] 一般保温瓶里放的都是热水,刚倒到杯子里太烫不能马上喝,很不方便。

### 发明内容

[0003] 本实用新型的目的是提供一种新型气压保温瓶,能同时储存冷水和热水。

[0004] 本实用新型的技术方案是:一种新型气压保温瓶,包括热水压气盖、储气室、热水嘴、保温瓶胆、热水上水管、外壳、支撑物和瓶塞。还包括储水瓶、冷水上水管、冷水嘴和冷水压气盖,保温瓶胆套在储水瓶内,由支撑物支撑;冷水上水管与储气室连接,冷水压气盖与储气室连接。

[0005] 本实用新型具有的优点和积极效果是:由于采用上述技术方案,能同时储存冷热水,可以随时喝到温度合适的水。

### 附图说明

[0006] 图1是本实用新型的结构示意图。

[0007] 图中:

[0008] 1、热水压气盖                      2、储气室                      3、热水嘴

[0009] 4、保温瓶胆                      5、储水瓶                      6、外壳

[0010] 7、支撑物                      8、冷水上水管                      9、冷水嘴

[0011] 10、瓶塞                      11、冷水压气盖                      12、热水上水管

### 具体实施方式

[0012] 如图1所示,本实用新型是一种新型气压保温瓶,包括热水压气盖1、储气室2、热水嘴3、保温瓶胆4、热水上水管12、外壳6、支撑物7和瓶塞10。还包括储水瓶5、冷水上水管8、冷水嘴9和冷水压气盖11,保温瓶胆4套在储水瓶5内,由支撑物7支撑;冷水上水管8与储气室2连接,冷水压气盖11与储气室2连接。可分别通过热水压气盖1和冷水压气盖11控制热水和冷水。

[0013] 以上对本实用新型的一个实施例进行了详细说明,但所述内容仅为本实用新型的较佳实施例,不能被用于限定本实用新型的实施范围。凡依本实用新型申请范围所作的均等变化与改进等,均应仍归属于本实用新型的专利涵盖范围之内。

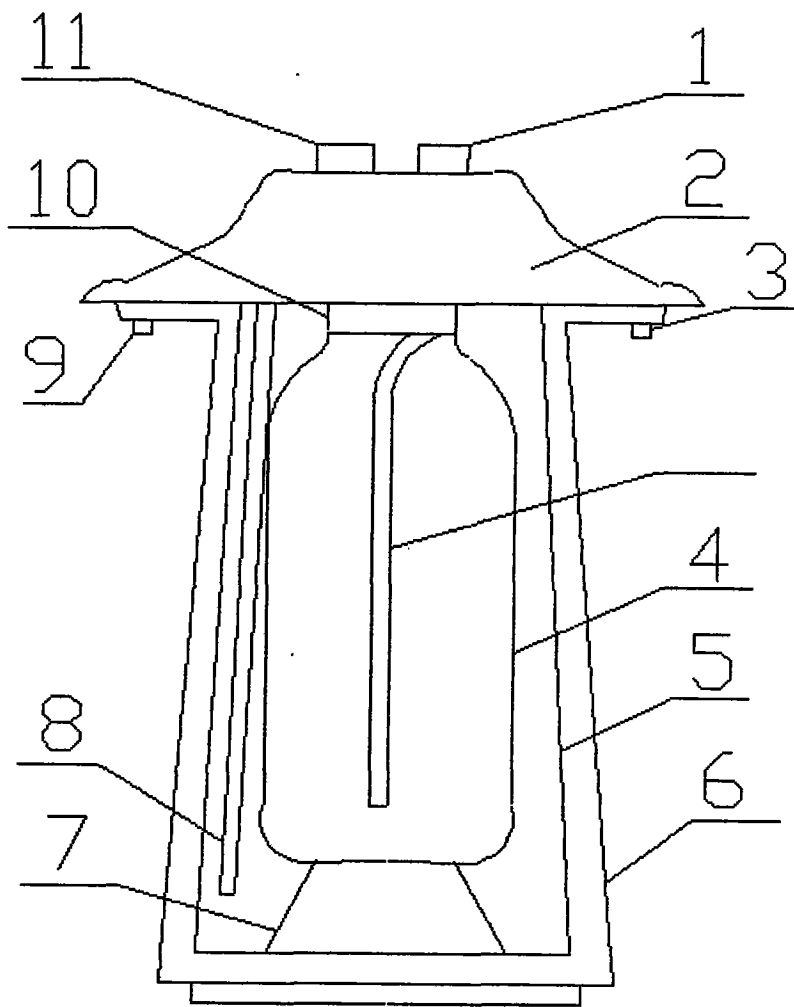


图 1