



MINISTERO DELLO SVILUPPO ECONOMICO
DIREZIONE GENERALE PER LA TUTELA DELLA PROPRIETA' INDUSTRIALE
UFFICIO ITALIANO BREVETTI E MARCHI

UIBM

| | |
|---------------------------|------------------------|
| DOMANDA NUMERO | 201996900507058 |
| Data Deposito | 26/03/1996 |
| Data Pubblicazione | 26/09/1997 |

| Sezione | Classe | Sottoclasse | Gruppo | Sottogruppo |
|----------------|---------------|--------------------|---------------|--------------------|
| A | 45 | C | | |

Titolo

DISPOSITIVO PER FACILE ACCESSO A MAZZI DI CHIAVI TENUTI IN BORSA

DESCRIZIONE

del modello avente per titolo "Dispositivo per facile accesso a mazzi di chiavi tenuti in borsa" (di seguito denominato per brevità *dispositivo*), a nome di Mario Tomasone, residente ad Avellino Parco Abate 18.

Il dispositivo risolve il problema delle lunghe, fastidiose ricerche dei mazzi di chiavi che, una volta depositati in una borsetta o in una cartella, finiscono immancabilmente nell'angolino più inaccessibile o sotto tutti gli altri oggetti presenti.

il dispositivo è costituito da un filo di ferro di opportuna lunghezza e da un tubo al quale sono fissati dei gancetti a moschettone (v. tavola 1). Il filo di ferro è infilato all'interno del tubo, che viene mantenuto in posizione da due rondelle metalliche. Sia il filo di ferro che le rondelle che il tubo sono ricoperti in gomma (v. tavola 2)

Il filo di ferro viene piegato in maniera da adattarsi alla forma e alle dimensioni della borsa (v. Prospetto "U" e tavola 3), in maniera da formare una sorta di telaietto che mantiene i gancetti nelle medesima posizione, indipendentemente dai movimenti e dagli scossoni.

I mazzi di chiavi vanno agganciati ai moschettoni, in maniera da essere sempre e facilmente reperibili

il dispositivo non richiede alcuna applicazione o cucitura all'interno della

Mario Tomasone

borsa

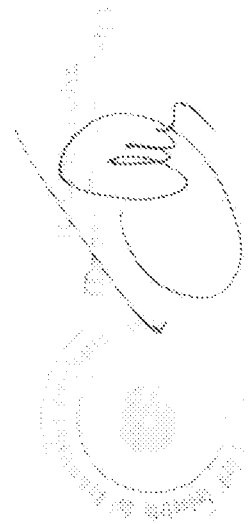
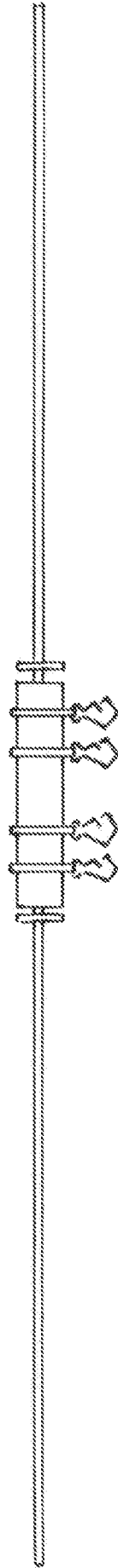
RIVENDICAZIONI

- 1- Dispositivo per facile accesso a mazzi di chiavi tenuti in borsa, costituito da filo di ferro gommato e da un numero di moschettoni non minore di due fissati a un tubo metallico, eventualmente anch'esso gommato, così come sopra descritto;
- 2- Dispositivo come alla rivendicazione 1 ma costituito da filo di rame o di altro metallo o lega metallica in luogo del filo di ferro;
- 3- Dispositivo come alla rivendicazione 1 ma costituito interamente in materiale plastico, anche non gommato, che presenti le stesse caratteristiche formali e funzionali sopra descritte e illustrate nella tavola 3;
- 4- Dispositivo come alle rivendicazioni precedenti con sistemi di aggancio delle chiavi diversi dai gancetti a moschettone ma ad essi analoghi quali, a titolo di esempio: spirali metalliche; anelli con sezione apribile ad incastro o a linguetta ecc.

Avekkio, li 20 ottobre 2000 -

Alvaro Devesane

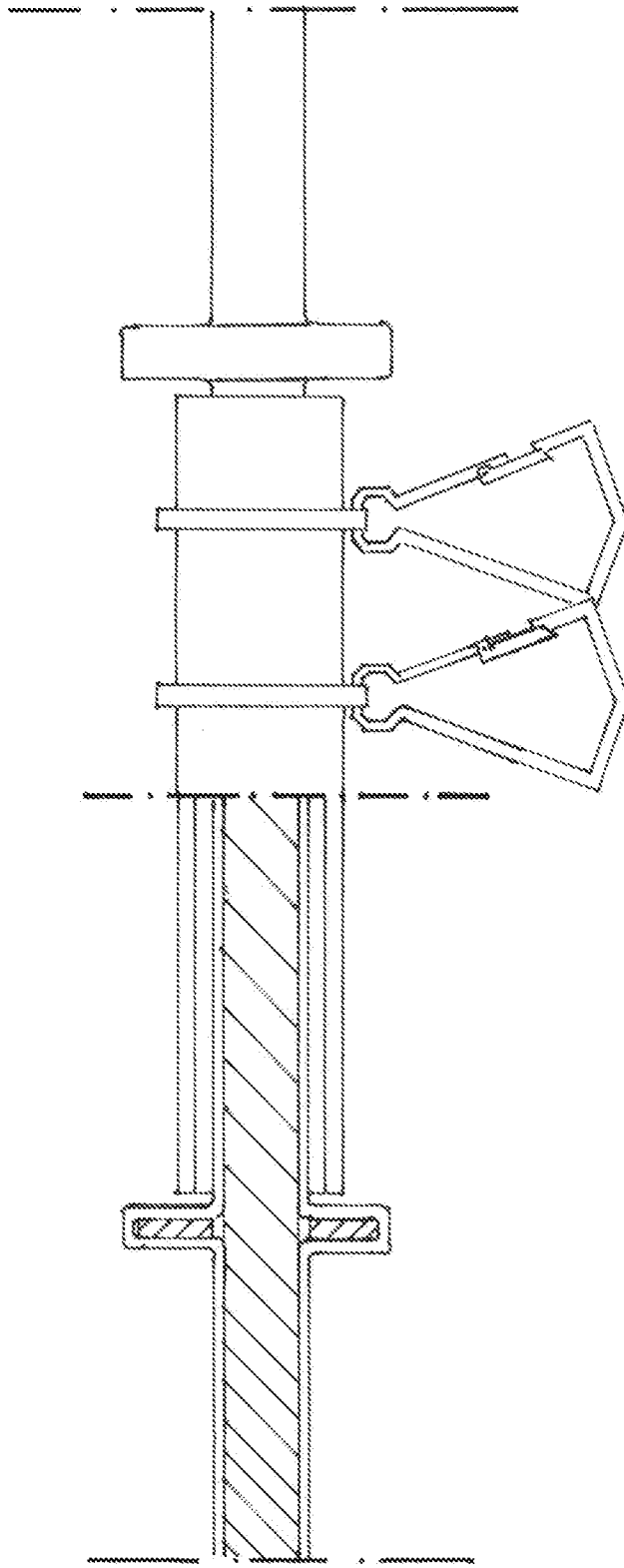
TAVOLA n° 1



M. S. ...

M. S. ...

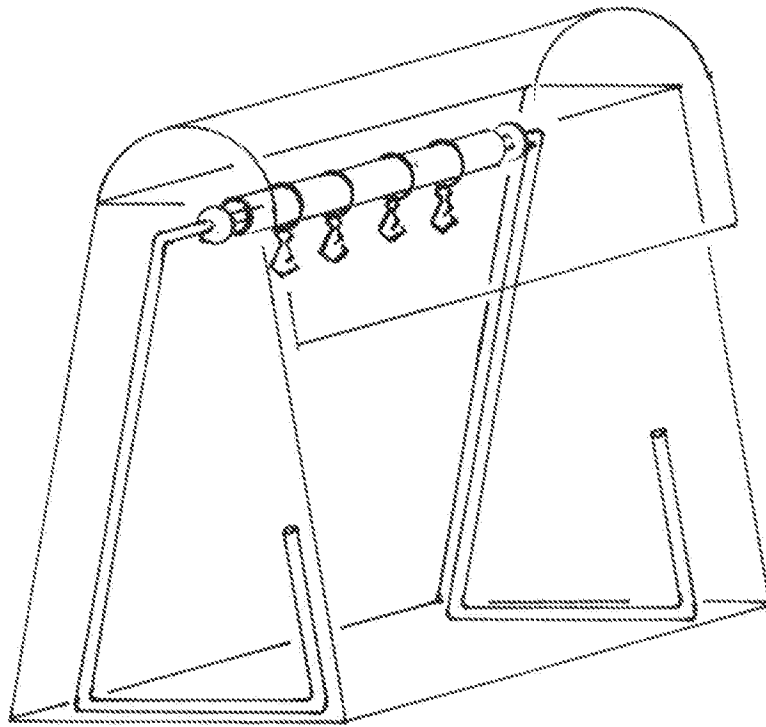
TAVOLA n° 2



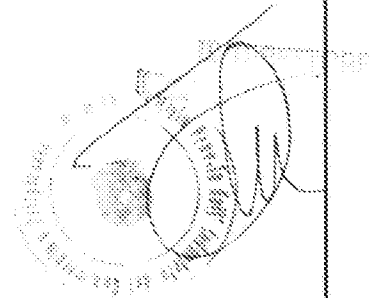
Manzoni - Milano

Manzoni - Milano

TAVOLA n°3



Marchese



Marchese