

(12) NACH DEM VERTRAG ÜBER DIE INTERNATIONALE ZUSAMMENARBEIT AUF DEM GEBIET DES
PATENTWESENS (PCT) VERÖFFENTLICHTE INTERNATIONALE ANMELDUNG

(19) Weltorganisation für geistiges
Eigentum

Internationales Büro

(43) Internationales
Veröffentlichungsdatum
20. Dezember 2012 (20.12.2012)



(10) Internationale Veröffentlichungsnummer
WO 2012/171614 A3

- (51) Internationale Patentklassifikation:
B65G 39/12 (2006.01) *B65G 13/071* (2006.01)
B65G 51/03 (2006.01)
- (21) Internationales Aktenzeichen: PCT/EP2012/002315
- (22) Internationales Anmeldedatum:
31. Mai 2012 (31.05.2012)
- (25) Einreichungssprache: Deutsch
- (26) Veröffentlichungssprache: Deutsch
- (30) Angaben zur Priorität:
10 2011 104 189.7 14. Juni 2011 (14.06.2011) DE
- (71) Anmelder (für alle Bestimmungsstaaten mit Ausnahme von US): **INTERROLL HOLDING AG** [CH/CH]; Via Gorelle 3, CH-6592 Sant' Antonino (CH).
- (72) Erfinder; und
- (75) Erfinder/Anmelder (nur für US): **WOLTERS, Thomas** [DE/DE]; Lüttelforster Weg 16, 41366 Schwalmtal (DE).
DUDEK, Siegmund [DE/DE]; Am Hellenkamp 7a, 52525 Heinsberg (DE).
- (74) Anwalt: **RUTETZKI, Andreas**; Müller-Boré & Partner, Grafinger Strasse 2, 81671 München (DE).
- (81) Bestimmungsstaaten (soweit nicht anders angegeben, für jede verfügbare nationale Schutzrechtsart): AE, AG, AL, AM, AO, AT, AU, AZ, BA, BB, BG, BH, BR, BW, BY, BZ, CA, CH, CL, CN, CO, CR, CU, CZ, DE, DK, DM, DO, DZ, EC, EE, EG, ES, FI, GB, GD, GE, GH, GM, GT, HN, HR, HU, ID, IL, IN, IS, JP, KE, KG, KM, KN, KP, KR, KZ, LA, LC, LK, LR, LS, LT, LU, LY, MA, MD, ME, MG, MK, MN, MW, MX, MY, MZ, NA, NG, NI, NO, NZ, OM, PE, PG, PH, PL, PT, QA, RO, RS, RU, RW, SC, SD, SE, SG, SK, SL, SM, ST, SV, SY, TH, TJ, TM, TN, TR, TT, TZ, UA, UG, US, UZ, VC, VN, ZA, ZM, ZW.
- (84) Bestimmungsstaaten (soweit nicht anders angegeben, für jede verfügbare regionale Schutzrechtsart): ARIPO (BW, GH, GM, KE, LR, LS, MW, MZ, NA, RW, SD, SL, SZ, TZ, UG, ZM, ZW), eurasisches (AM, AZ, BY, KG, KZ, RU, TJ, TM), europäisches (AL, AT, BE, BG, CH, CY, CZ, DE, DK, EE, ES, FI, FR, GB, GR, HR, HU, IE, IS, IT, LT, LU, LV, MC, MK, MT, NL, NO, PL, PT, RO, RS, SE, SI, SK, SM, TR), OAPI (BF, BJ, CF, CG, CI, CM, GA, GN, GQ, GW, ML, MR, NE, SN, TD, TG).
- Veröffentlicht:
— mit internationalem Recherchenbericht (Artikel 21 Absatz 3)

[Fortsetzung auf der nächsten Seite]

(54) Title: ROLLER CONVEYOR COMPRISING A BEARING ELEMENT WITH SHOULDERS

(54) Bezeichnung : ROLLENFÖRDERER MIT LAGERELEMENT MIT ACHSEN

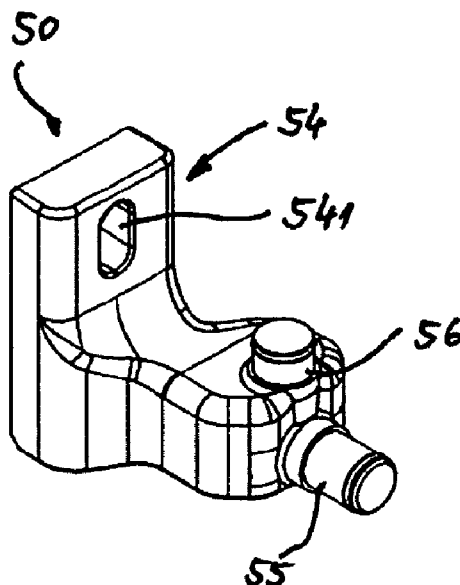


Fig. 4a

(57) Abstract: The invention relates to a conveyor-section bearing element (50) for fitting to a conveyor frame (10) of a roller conveyor (1). Said conveyor-section bearing element (50) has at least one bearing bed (54) for supporting a conveyor roller (20) on the conveyor frame (10) and also has at least one roller shoulder for supporting an idler or supporting roller (33). The invention also relates to a retrofit kit and to a roller conveyor (1) comprising a conveyor section bearing element (50) of this type.

(57) Zusammenfassung: Förderstreckenlagerelement (50) zur Anbringung an einen Förderrahmen (10) eines Rollenförderers (1), wobei das Förderstreckenlagerelement (50) zumindest eine Lagerstelle (54) zur Lagerung einer Förderrolle (20) an dem Förderrahmen (10) aufweist, wobei das Förderstreckenlagerelement (50) ferner zumindest eine Rollenachse zur Lagerung einer Trag- oder Stützrolle (33) aufweist sowie Nachrüstset und Rollenförderer (1) umfassend ein solches Förderstreckenlagerelement (50).

WO 2012/171614 A3



— vor Ablauf der für Änderungen der Ansprüche geltenden
Frist; Veröffentlichung wird wiederholt, falls
Änderungen eingehen (Regel 48 Absatz 2 Buchstabe h)

**(88) Veröffentlichungsdatum des internationalen
Recherchenberichts:**

28. März 2013

INTERNATIONAL SEARCH REPORT

International application No
PCT/EP2012/002315

A. CLASSIFICATION OF SUBJECT MATTER
INV. B65G39/12 B65G51/03 B65G13/071
ADD.
According to International Patent Classification (IPC) or to both national classification and IPC

B. FIELDS SEARCHED
Minimum documentation searched (classification system followed by classification symbols)
B65G

Documentation searched other than minimum documentation to the extent that such documents are included in the fields searched

Electronic data base consulted during the international search (name of data base and, where practicable, search terms used)
EPO-Internal

C. DOCUMENTS CONSIDERED TO BE RELEVANT

Category*	Citation of document, with indication, where appropriate, of the relevant passages	Relevant to claim No.
X	EP 0 931 737 A1 (REXNORD MARBETT SPA [IT]) 28 July 1999 (1999-07-28) paragraph [0013]; figure 1 -----	1-7
X	GB 1 168 280 A (INGENJOERS HEBE AB FA [SE]) 22 October 1969 (1969-10-22) page 1, line 60 - line 77; figure 1 -----	1-6
X	US 2004/099511 A1 (NAS GERMANUS J P M [NL] ET AL) 27 May 2004 (2004-05-27) figures 2,4 -----	1-7
X	US 6 189 672 B1 (SCHUT DAVID S [CA]) 20 February 2001 (2001-02-20) figure 1 ----- -/--	1-4

Further documents are listed in the continuation of Box C.

See patent family annex.

* Special categories of cited documents :

- "A" document defining the general state of the art which is not considered to be of particular relevance
- "E" earlier application or patent but published on or after the international filing date
- "L" document which may throw doubts on priority claim(s) or which is cited to establish the publication date of another citation or other special reason (as specified)
- "O" document referring to an oral disclosure, use, exhibition or other means
- "P" document published prior to the international filing date but later than the priority date claimed

"T" later document published after the international filing date or priority date and not in conflict with the application but cited to understand the principle or theory underlying the invention

"X" document of particular relevance; the claimed invention cannot be considered novel or cannot be considered to involve an inventive step when the document is taken alone

"Y" document of particular relevance; the claimed invention cannot be considered to involve an inventive step when the document is combined with one or more other such documents, such combination being obvious to a person skilled in the art

"&" document member of the same patent family

Date of the actual completion of the international search 10 January 2013	Date of mailing of the international search report 18/01/2013
--	--

Name and mailing address of the ISA/ European Patent Office, P.B. 5818 Patentlaan 2 NL - 2280 HV Rijswijk Tel. (+31-70) 340-2040, Fax: (+31-70) 340-3016	Authorized officer Roberts, Peter
--	--

INTERNATIONAL SEARCH REPORT

International application No
PCT/EP2012/002315

C(Continuation). DOCUMENTS CONSIDERED TO BE RELEVANT		
Category*	Citation of document, with indication, where appropriate, of the relevant passages	Relevant to claim No.
X	US 2009/161999 A1 (CROOKS WAYNE [US]) 25 June 2009 (2009-06-25) figure 1 -----	1-4
X	US 2007/248294 A1 (JAGER TODD G [US]) 25 October 2007 (2007-10-25) figure 21 -----	1-4
X	US 2002/050444 A1 (TAPP ALLAN G [CA]) 2 May 2002 (2002-05-02) figure 9 -----	1-4
X	US 6 161 681 A (KALM W SCOTT [US]) 19 December 2000 (2000-12-19) figure 7a -----	1-4
X	FR 2 555 557 A1 (LAUGIER ALEXANDRE [FR]) 31 May 1985 (1985-05-31) figures 2,3 -----	1-4
X	FR 2 931 809 A1 (CAMPUS DIDIER [FR]) 4 December 2009 (2009-12-04) page 8, line 26 - line 34; figures 1-3 -----	1-9, 12-15

Box No. II Observations where certain claims were found unsearchable (Continuation of item 2 of first sheet)

This international search report has not been established in respect of certain claims under Article 17(2)(a) for the following reasons:

1. Claims Nos.:
because they relate to subject matter not required to be searched by this Authority, namely:

2. Claims Nos.:
because they relate to parts of the international application that do not comply with the prescribed requirements to such an extent that no meaningful international search can be carried out, specifically:

3. Claims Nos.:
because they are dependent claims and are not drafted in accordance with the second and third sentences of Rule 6.4(a).

Box No. III Observations where unity of invention is lacking (Continuation of item 3 of first sheet)

This International Searching Authority found multiple inventions in this international application, as follows:

see supplemental sheet

1. As all required additional search fees were timely paid by the applicant, this international search report covers all searchable claims.
2. As all searchable claims could be searched without effort justifying additional fees, this Authority did not invite payment of additional fees.
3. As only some of the required additional search fees were timely paid by the applicant, this international search report covers only those claims for which fees were paid, specifically claims Nos.:

4. No required additional search fees were timely paid by the applicant. Consequently, this international search report is restricted to the invention first mentioned in the claims; it is covered by claims Nos.:

Remark on Protest

- The additional search fees were accompanied by the applicant's protest and, where applicable, the payment of a protest fee.
- The additional search fees were accompanied by the applicant's protest but the applicable protest fee was not paid within the time limit specified in the invitation.
- No protest accompanied the payment of additional search fees.

The International Searching Authority has established that this international application contains multiple (groups of) inventions, as follows:

1. Claims: 1-7

Conveying section bearing element (50) which is produced in one part as an injection moulded part including at least one bearing point (54), at least one support roller spindle (56) and at least one carrier roller spindle (55).

2. Claims: 8 (in full); 6 (in part)

Roller conveyor (1) having a plurality of conveyer rollers (20) which are mounted floating on an upper run (311) of a drive belt (31).

INTERNATIONAL SEARCH REPORT

Information on patent family members

International application No PCT/EP2012/002315

Patent document cited in search report	Publication date	Patent family member(s)	Publication date
EP 0931737	A1	28-07-1999	EP 0931737 A1 28-07-1999
			JP 11278623 A 12-10-1999
			US 6196375 B1 06-03-2001

GB 1168280	A	22-10-1969	NONE

US 2004099511	A1	27-05-2004	NONE

US 6189672	B1	20-02-2001	NONE

US 2009161999	A1	25-06-2009	NONE

US 2007248294	A1	25-10-2007	NONE

US 2002050444	A1	02-05-2002	PE 03682002 A1 19-06-2002
			US 2002050444 A1 02-05-2002
			ZA 200203134 A 20-08-2003

US 6161681	A	19-12-2000	AU 2975700 A 18-08-2000
			US 6161681 A 19-12-2000
			WO 0044650 A1 03-08-2000

FR 2555557	A1	31-05-1985	NONE

FR 2931809	A1	04-12-2009	NONE

A. KLASSIFIZIERUNG DES ANMELDUNGSGEGENSTANDES INV. B65G39/12 B65G51/03 B65G13/071 ADD.		
Nach der Internationalen Patentklassifikation (IPC) oder nach der nationalen Klassifikation und der IPC		
B. RECHERCHIERTE GEBIETE		
Recherchierter Mindestprüfstoff (Klassifikationssystem und Klassifikationssymbole) B65G		
Recherchierte, aber nicht zum Mindestprüfstoff gehörende Veröffentlichungen, soweit diese unter die recherchierten Gebiete fallen		
Während der internationalen Recherche konsultierte elektronische Datenbank (Name der Datenbank und evtl. verwendete Suchbegriffe) EPO-Internal		
C. ALS WESENTLICH ANGESEHENE UNTERLAGEN		
Kategorie*	Bezeichnung der Veröffentlichung, soweit erforderlich unter Angabe der in Betracht kommenden Teile	Betr. Anspruch Nr.
X	EP 0 931 737 A1 (REXNORD MARBETT SPA [IT]) 28. Juli 1999 (1999-07-28) Absatz [0013]; Abbildung 1 -----	1-7
X	GB 1 168 280 A (INGENJOERS HEBE AB FA [SE]) 22. Oktober 1969 (1969-10-22) Seite 1, Zeile 60 - Zeile 77; Abbildung 1 -----	1-6
X	US 2004/099511 A1 (NAS GERMANUS J P M [NL] ET AL) 27. Mai 2004 (2004-05-27) Abbildungen 2,4 -----	1-7
X	US 6 189 672 B1 (SCHUT DAVID S [CA]) 20. Februar 2001 (2001-02-20) Abbildung 1 -----	1-4
	-/--	
<input checked="" type="checkbox"/> Weitere Veröffentlichungen sind der Fortsetzung von Feld C zu entnehmen <input checked="" type="checkbox"/> Siehe Anhang Patentfamilie		
* Besondere Kategorien von angegebenen Veröffentlichungen : "A" Veröffentlichung, die den allgemeinen Stand der Technik definiert, aber nicht als besonders bedeutsam anzusehen ist "E" frühere Anmeldung oder Patent, die bzw. das jedoch erst am oder nach dem internationalen Anmeldedatum veröffentlicht worden ist "L" Veröffentlichung, die geeignet ist, einen Prioritätsanspruch zweifelhaft erscheinen zu lassen, oder durch die das Veröffentlichungsdatum einer anderen im Recherchenbericht genannten Veröffentlichung belegt werden soll oder die aus einem anderen besonderen Grund angegeben ist (wie ausgeführt) "O" Veröffentlichung, die sich auf eine mündliche Offenbarung, eine Benutzung, eine Ausstellung oder andere Maßnahmen bezieht "P" Veröffentlichung, die vor dem internationalen Anmeldedatum, aber nach dem beanspruchten Prioritätsdatum veröffentlicht worden ist "T" Spätere Veröffentlichung, die nach dem internationalen Anmeldedatum oder dem Prioritätsdatum veröffentlicht worden ist und mit der Anmeldung nicht kollidiert, sondern nur zum Verständnis des der Erfindung zugrundeliegenden Prinzips oder der ihr zugrundeliegenden Theorie angegeben ist "X" Veröffentlichung von besonderer Bedeutung; die beanspruchte Erfindung kann allein aufgrund dieser Veröffentlichung nicht als neu oder auf erfinderischer Tätigkeit beruhend betrachtet werden "Y" Veröffentlichung von besonderer Bedeutung; die beanspruchte Erfindung kann nicht als auf erfinderischer Tätigkeit beruhend betrachtet werden, wenn die Veröffentlichung mit einer oder mehreren Veröffentlichungen dieser Kategorie in Verbindung gebracht wird und diese Verbindung für einen Fachmann naheliegend ist "&" Veröffentlichung, die Mitglied derselben Patentfamilie ist		
Datum des Abschlusses der internationalen Recherche		Absenddatum des internationalen Recherchenberichts
10. Januar 2013		18/01/2013
Name und Postanschrift der Internationalen Recherchenbehörde Europäisches Patentamt, P.B. 5818 Patentlaan 2 NL - 2280 HV Rijswijk Tel. (+31-70) 340-2040, Fax: (+31-70) 340-3016		Bevollmächtigter Bediensteter Roberts, Peter

C. (Fortsetzung) ALS WESENTLICH ANGESEHENE UNTERLAGEN		
Kategorie*	Bezeichnung der Veröffentlichung, soweit erforderlich unter Angabe der in Betracht kommenden Teile	Betr. Anspruch Nr.
X	US 2009/161999 A1 (CROOKS WAYNE [US]) 25. Juni 2009 (2009-06-25) Abbildung 1 -----	1-4
X	US 2007/248294 A1 (JAGER TODD G [US]) 25. Oktober 2007 (2007-10-25) Abbildung 21 -----	1-4
X	US 2002/050444 A1 (TAPP ALLAN G [CA]) 2. Mai 2002 (2002-05-02) Abbildung 9 -----	1-4
X	US 6 161 681 A (KALM W SCOTT [US]) 19. Dezember 2000 (2000-12-19) Abbildung 7a -----	1-4
X	FR 2 555 557 A1 (LAUGIER ALEXANDRE [FR]) 31. Mai 1985 (1985-05-31) Abbildungen 2,3 -----	1-4
X	FR 2 931 809 A1 (CAMPUS DIDIER [FR]) 4. Dezember 2009 (2009-12-04) Seite 8, Zeile 26 - Zeile 34; Abbildungen 1-3 -----	1-9, 12-15

Feld Nr. II Bemerkungen zu den Ansprüchen, die sich als nicht recherchierbar erwiesen haben (Fortsetzung von Punkt 2 auf Blatt 1)

Gemäß Artikel 17(2)a) wurde aus folgenden Gründen für bestimmte Ansprüche kein internationaler Recherchenbericht erstellt:

1. Ansprüche Nr.
weil sie sich auf Gegenstände beziehen, zu deren Recherche diese Behörde nicht verpflichtet ist, nämlich

2. Ansprüche Nr.
weil sie sich auf Teile der internationalen Anmeldung beziehen, die den vorgeschriebenen Anforderungen so wenig entsprechen, dass eine sinnvolle internationale Recherche nicht durchgeführt werden kann, nämlich

3. Ansprüche Nr.
weil es sich dabei um abhängige Ansprüche handelt, die nicht entsprechend Satz 2 und 3 der Regel 6.4 a) abgefasst sind.

Feld Nr. III Bemerkungen bei mangelnder Einheitlichkeit der Erfindung (Fortsetzung von Punkt 3 auf Blatt 1)

Diese Internationale Recherchenbehörde hat festgestellt, dass diese internationale Anmeldung mehrere Erfindungen enthält:

siehe Zusatzblatt

1. Da der Anmelder alle erforderlichen zusätzlichen Recherchegebühren rechtzeitig entrichtet hat, erstreckt sich dieser internationale Recherchenbericht auf alle recherchierbaren Ansprüche.

2. Da für alle recherchierbaren Ansprüche die Recherche ohne einen Arbeitsaufwand durchgeführt werden konnte, der zusätzliche Recherchegebühr gerechtfertigt hätte, hat die Behörde nicht zur Zahlung solcher Gebühren aufgefordert.

3. Da der Anmelder nur einige der erforderlichen zusätzlichen Recherchegebühren rechtzeitig entrichtet hat, erstreckt sich dieser internationale Recherchenbericht nur auf die Ansprüche, für die Gebühren entrichtet worden sind, nämlich auf die Ansprüche Nr.

4. Der Anmelder hat die erforderlichen zusätzlichen Recherchegebühren nicht rechtzeitig entrichtet. Dieser internationale Recherchenbericht beschränkt sich daher auf die in den Ansprüchen zuerst erwähnte Erfindung; diese ist in folgenden Ansprüchen erfasst:

Bemerkungen hinsichtlich eines Widerspruchs

- Der Anmelder hat die zusätzlichen Recherchegebühren unter Widerspruch entrichtet und die gegebenenfalls erforderliche Widerspruchsgebühr gezahlt.
- Die zusätzlichen Recherchegebühren wurden vom Anmelder unter Widerspruch gezahlt, jedoch wurde die entsprechende Widerspruchsgebühr nicht innerhalb der in der Aufforderung angegebenen Frist entrichtet.
- Die Zahlung der zusätzlichen Recherchegebühren erfolgte ohne Widerspruch.

WEITERE ANGABEN

PCT/ISA/ 210

Die internationale Recherchenbehörde hat festgestellt, dass diese internationale Anmeldung mehrere (Gruppen von) Erfindungen enthält, nämlich:

1. Ansprüche: 1-7

Förderstreckenlagerelement (50) das einschliesslich einer zumindest einen Lagerstelle (54), einer zumindest einen Stützrollenachse (56) und einer zumindest einen Tragrollenachse (55) einstückig als Spritzgussteil hergestellt ist.

2. Ansprüche: 8(vollständig); 6(teilweise)

Rollenförderer (1) mit einer Mehrzahl von Förderrollen (20), die schwimmend auf einem Obertrum (311) eines Antriebsriemens (31) gelagert sind.1

INTERNATIONALER RECHERCHENBERICHT

Angaben zu Veröffentlichungen, die zur selben Patentfamilie gehören

Internationales Aktenzeichen

PCT/EP2012/002315

Im Recherchenbericht angeführtes Patentdokument	Datum der Veröffentlichung	Mitglied(er) der Patentfamilie	Datum der Veröffentlichung
EP 0931737	A1	28-07-1999	EP 0931737 A1 28-07-1999
			JP 11278623 A 12-10-1999
			US 6196375 B1 06-03-2001

GB 1168280	A	22-10-1969	KEINE

US 2004099511	A1	27-05-2004	KEINE

US 6189672	B1	20-02-2001	KEINE

US 2009161999	A1	25-06-2009	KEINE

US 2007248294	A1	25-10-2007	KEINE

US 2002050444	A1	02-05-2002	PE 03682002 A1 19-06-2002
			US 2002050444 A1 02-05-2002
			ZA 200203134 A 20-08-2003

US 6161681	A	19-12-2000	AU 2975700 A 18-08-2000
			US 6161681 A 19-12-2000
			WO 0044650 A1 03-08-2000

FR 2555557	A1	31-05-1985	KEINE

FR 2931809	A1	04-12-2009	KEINE
