



(12) 实用新型专利

(10) 授权公告号 CN 220851423 U

(45) 授权公告日 2024. 04. 26

(21) 申请号 202322776514.3

(22) 申请日 2023.10.17

(73) 专利权人 霖泰建设集团有限公司

地址 250101 山东省济南市高新区舜义路
77号碧桂园凤凰中心A座1901室

(72) 发明人 刘庆臣 许吉磊

(74) 专利代理机构 苏州国诚专利代理有限公司

32293

专利代理师 陈君名

(51) Int. Cl.

F16M 11/04 (2006.01)

F16M 11/18 (2006.01)

F16M 13/02 (2006.01)

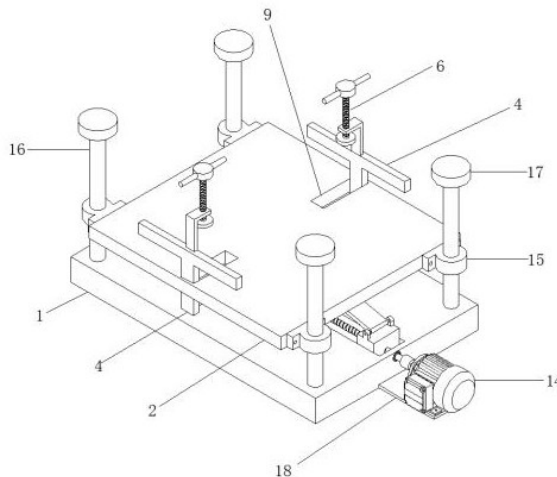
权利要求书1页 说明书4页 附图3页

(54) 实用新型名称

一种便于建筑机电安装的固定器

(57) 摘要

本实用新型公开了一种便于建筑机电安装的固定器,包括承载底座,所述承载底座上通过高度调节机构连接有建筑机电安装板,且建筑机电安装板上设有固定机构。本实用新型通过双向气缸的两个活塞杆收缩控制两个T型对中杆对中靠拢在水平方向上对建筑机电进行定位,随后再通过两个下压组件在竖直方向上对建筑机电进行定位,方便了建筑机电的安装,降低了建筑机电发生移动的情况;设计有高度调节机构,便于对建筑机电的固定高度进行灵活的调节,能够满足建筑机电在不同状况下的使用需求。



1. 一种便于建筑机电安装的固定器,包括承载底座(1),其特征在于,所述承载底座(1)上通过高度调节机构连接有建筑机电安装板(2),且建筑机电安装板(2)上设有固定机构;

所述固定机构包括固设于建筑机电安装板(2)底部中间外壁的双向气缸(3)、固定安装于双向气缸(3)两个活塞杆上的两个T型对中杆(4)和依次设于两个T型对中杆(4)顶部的两个下压组件。

2. 根据权利要求1所述的一种便于建筑机电安装的固定器,其特征在于,两个所述下压组件均包括焊接于T型对中杆(4)顶部外壁的L型支架(5)、螺接于L型支架(5)顶部的螺纹杆(6)、焊接于螺纹杆(6)顶端外壁的手柄(7)和焊接于螺纹杆(6)底端外壁的下压盘(8)。

3. 根据权利要求1所述的一种便于建筑机电安装的固定器,其特征在于,所述建筑机电安装板(2)的顶部对称开设有两个移动通道(9),且两个T型对中杆(4)的外壁分别与两个移动通道(9)的内壁滑动连接。

4. 根据权利要求1所述的一种便于建筑机电安装的固定器,其特征在于,所述高度调节机构包括四个呈矩形阵列分布的导向组件、开设于承载底座(1)顶部中间位置处的滑槽(10)、转动安装于滑槽(10)内的双向螺杆(11)、对称螺接于双向螺杆(11)两个相反螺纹端上的两个滑动块(12)、对称铰接于两个滑动块(12)顶部的两个铰接斜杆(13)、焊接于承载底座(1)侧壁的电机支架(18)和固设于电机支架(18)顶部外壁的伺服电机(14),且两个铰接斜杆(13)的顶端均铰接于建筑机电安装板(2)的底部。

5. 根据权利要求4所述的一种便于建筑机电安装的固定器,其特征在于,两个所述滑动块(12)的外壁均与滑槽(10)的内壁滑动连接,且伺服电机(14)的输出轴通过联轴器与双向螺杆(11)的一端同轴固定连接。

6. 根据权利要求4所述的一种便于建筑机电安装的固定器,其特征在于,所述导向组件包括固设于建筑机电安装板(2)侧壁的直线轴承(15)和焊接于承载底座(1)顶部外壁的导向柱(16)。

7. 根据权利要求6所述的一种便于建筑机电安装的固定器,其特征在于,所述直线轴承(15)与导向柱(16)滑动连接,且导向柱(16)的顶端外壁焊接有防脱盘(17)。

一种便于建筑机电安装的固定器

技术领域

[0001] 本实用新型涉及建筑机电安装技术领域,尤其涉及一种便于建筑机电安装的固定器。

背景技术

[0002] 目前建筑机电在安装的过程中,为了提高安装的便捷性,一般不会采用传统的螺栓进行固定,而是采用一种固定装置。就比如,申请号为202121123467.7的专利公开了一种建筑机电设备安装用固定装置,其包括底座和支撑台等等。

[0003] 上述专利虽然方便了建筑机电的安装,也能够适配不同大小的建筑机电设备的安装,但是该专利在实际使用的过程中依然会存在以下问题:

[0004] 其一,上述专利只是简单的在竖直方向上对建筑机电进行固定,并未在水平方向上对建筑机电做任何的定位处理,进而导致建筑机电存在水平移动的风险,固定效果较差,不够稳定;

[0005] 其二,上述专利不便于对建筑机电的固定高度进行灵活的调节,进而无法满足建筑机电在不同状况下的使用需求。

实用新型内容

[0006] 针对现有技术的不足,本实用新型提供了一种便于建筑机电安装的固定器,通过设计固定机构和高度调节机构,克服了现有技术的不足,有效的解决了现有技术固定效果不够稳定以及不便于对建筑机电的固定高度进行灵活的调节的问题。

[0007] 为了实现上述目的,本实用新型采用了如下技术方案:

[0008] 一种便于建筑机电安装的固定器,包括承载底座,所述承载底座上通过高度调节机构连接有建筑机电安装板,且建筑机电安装板上设有固定机构;

[0009] 所述固定机构包括固设于建筑机电安装板底部中间外壁的双向气缸、固定安装于双向气缸两个活塞杆上的两个T型对中杆和依次设于两个T型对中杆顶部的两个下压组件。

[0010] 通过采用上述技术方案,能够从水平方向以及竖直方向上对建筑机电进行定位,降低了建筑机电发生移动的情况,提高了固定器的固定效果和稳定性。

[0011] 优选的,两个所述下压组件均包括焊接于T型对中杆顶部外壁的L型支架、螺接于L型支架顶部的螺纹杆、焊接于螺纹杆顶端外壁的手柄和焊接于螺纹杆底端外壁的下压盘。

[0012] 通过采用上述技术方案,通过手柄操控螺纹杆转动会使得下压盘不断向下移动以在竖直方向上压紧建筑机电。

[0013] 优选的,所述建筑机电安装板的顶部对称开设有两个移动通道,且两个T型对中杆的外壁分别与两个移动通道的内壁滑动连接。

[0014] 通过采用上述技术方案,便于对两个T型对中杆的移动进行限位,保证其进行直线运动。

[0015] 优选的,所述高度调节机构包括四个呈矩形阵列分布的导向组件、开设于承载底

座顶部中间位置处的滑槽、转动安装于滑槽内的双向螺杆、对称螺接于双向螺杆两个相反螺纹端上的两个滑动块、对称铰接于两个滑动块顶部的两个铰接斜杆、焊接于承载底座侧壁的电机组架和固设于电机组架顶部外壁的伺服电机,两个铰接斜杆的顶端均铰接于建筑机电安装板的底部,且伺服电机的输出轴通过联轴器与双向螺杆的一端同轴固定连接。

[0016] 通过采用上述技术方案,便于对建筑机电的固定高度进行灵活的调节,能够满足建筑机电在不同状况下的使用需求。

[0017] 优选的,两个所述滑动块的外壁均与滑槽的内壁滑动连接。

[0018] 通过采用上述技术方案,便于保证两个滑动块进行直线运动。

[0019] 优选的,所述导向组件包括固设于建筑机电安装板侧壁的直线轴承和焊接于承载底座顶部外壁的导向柱;

[0020] 所述直线轴承与导向柱滑动连接,且导向柱的顶端外壁焊接有防脱盘。

[0021] 通过采用上述技术方案,利用导向组件保证了建筑机电安装板升降动作的平稳性和顺畅性,并且采用防脱盘能够有效防止建筑机电安装板出现滑脱的情况。

[0022] 本实用新型的有益效果为:

[0023] 1、设计固定机构,通过双向气缸的两个活塞杆收缩控制两个T型对中杆在对应的两个移动通道内滑动并对中靠拢在水平方向上对建筑机电进行定位,随后再通过两个下压组件在竖直方向上对建筑机电进行定位,方便了建筑机电的安装,降低了建筑机电发生移动的情况,提高了固定器的固定效果和稳定性;

[0024] 2、设计有高度调节机构,通过伺服电机操控双向螺杆正反转,随后两个滑动块会相互靠拢或远离,随后两个铰接斜杆会不断活动而控制建筑机电安装板在竖直方向上进行升降运动,从而便于对建筑机电的固定高度进行灵活的调节,能够满足建筑机电在不同状况下的使用需求。

附图说明

[0025] 图1为本实用新型整体的三维结构示意图;

[0026] 图2为本实用新型中下压组件的三维放大结构示意图;

[0027] 图3为本实用新型中建筑机电安装板底部的三维结构示意图;

[0028] 图4为本实用新型中高度调节机构的三维放大结构示意图。

[0029] 图中:1、承载底座;2、建筑机电安装板;3、双向气缸;4、T型对中杆;5、L型支架;6、螺纹杆;7、手柄;8、下压盘;9、移动通道;10、滑槽;11、双向螺杆;12、滑动块;13、铰接斜杆;14、伺服电机;15、直线轴承;16、导向柱;17、防脱盘;18、电机组架。

具体实施方式

[0030] 下面将结合本实用新型实施例中的附图,对本实用新型实施例中的技术方案进行清楚、完整地描述,显然,所描述的实施例仅仅是本实用新型一部分实施例,而不是全部的实施例。

[0031] 实施例1,参照图1-3,一种便于建筑机电安装的固定器,包括承载底座1、建筑机电安装板2和固定机构;

[0032] 本实施例为了实现能够提高固定器的固定效果和稳定性的目的,设计了固定机

构,其包括以下部件:

[0033] 双向气缸3:其通过螺栓固定于建筑机电安装板2的底部中间外壁上;

[0034] T型对中杆4:其数量为两个,两个T型对中杆4分别对称固定于双向气缸3两个活塞杆上,建筑机电安装板2的顶部对称开设有两个移动通道9,两个T型对中杆4的外壁分别与两个移动通道9的内壁滑动连接;

[0035] 下压组件:其数量为两个,两个下压组件分别对称设于两个T型对中杆4的顶部;

[0036] 两个下压组件均包括焊接于T型对中杆4顶部外壁的L型支架5、螺接于L型支架5顶部的螺纹杆6、焊接于螺纹杆6顶端外壁的手柄7和焊接于螺纹杆6底端外壁的下压盘8;

[0037] 综上所述:本实施例通过双向气缸3的两个活塞杆收缩控制两个T型对中杆4在对应的两个移动通道9内滑动并对中靠拢在水平方向上对建筑机电进行定位,然后再依次通过两个手柄7操控两个螺纹杆6转动,使得两个下压盘8相继向下移动以在竖直方向上压紧建筑机电,方便了建筑机电的安装,降低了建筑机电发生移动的情况,提高了固定器的固定效果和稳定性。

[0038] 实施例2,参照图1和图3-4,本实施例是在实施例1的基础上进行优化,具体是:一种便于建筑机电安装的固定器,还包括高度调节机构;

[0039] 本实施例为了实现对建筑机电的固定高度进行灵活的调节的目的,设计了高度调节机构,其包括以下部件:

[0040] 滑槽10:其开设于承载底座1的顶部中间位置处;

[0041] 双向螺杆11:其通过两个轴承分别与滑槽10的两侧内壁贯穿连接;

[0042] 滑动块12:其数量为两个,两个滑动块12对称螺接于双向螺杆11两个相反的螺纹端上,两个滑动块12的外壁均与滑槽10的内壁滑动连接,便于保证两个滑动块12进行直线运动;

[0043] 铰接斜杆13:其数量为两个,两个铰接斜杆13对称铰接于两个滑动块12的顶部,两个铰接斜杆13的顶端均铰接于建筑机电安装板2的底部;

[0044] 电机支架18:其焊接于承载底座1的侧壁;

[0045] 伺服电机14:其通过螺栓固定于电机支架18的顶部外壁,其输出轴通过联轴器与双向螺杆11的一端同轴固定连接,其通过导线连接有倒顺开关;

[0046] 导向组件:其数量为四个,四个导向组件呈矩形阵列分布,导向组件包括通过螺栓固定于建筑机电安装板2侧壁的直线轴承15和焊接于承载底座1顶部外壁的导向柱16,直线轴承15与导向柱16滑动连接,导向柱16的顶端外壁焊接有防脱盘17;

[0047] 利用导向组件保证了建筑机电安装板2升降动作的平稳性和顺畅性,并采用防脱盘17能够有效防止建筑机电安装板2出现滑脱的情况;

[0048] 综上所述:本实施例通过伺服电机14操控双向螺杆11正反转动,随后两个滑动块12会相互靠拢或远离,随后两个铰接斜杆13会不断活动而控制建筑机电安装板2在竖直方向上进行升降运动,从而便于对建筑机电的固定高度进行灵活的调节,能够满足建筑机电在不同状况下的使用需求。

[0049] 本实用新型的工作原理:首先,通过双向气缸3的两个活塞杆收缩控制两个T型对中杆4在对应的两个移动通道9内滑动并对中靠拢在水平方向上对建筑机电进行定位,然后再依次通过两个手柄7操控两个螺纹杆6转动,使得两个下压盘8相继向下移动以在竖直方

向上压紧建筑机电,降低了建筑机电发生移动的情况;

[0050] 其次,通过伺服电机14操控双向螺杆11正反转动,随后两个滑动块12会相互靠拢或远离,随后两个铰接斜杆13会不断活动而控制建筑机电安装板2在竖直方向上进行升降运动,便于对建筑机电的固定高度进行灵活的调节。

[0051] 以上所述,仅为本实用新型较佳的具体实施方式,但本实用新型的保护范围并不局限于此,任何熟悉本技术领域的技术人员在本实用新型揭露的技术范围内,根据本实用新型的技术方案及其实用新型构思加以等同替换或改变,都应涵盖在本实用新型的保护范围之内。

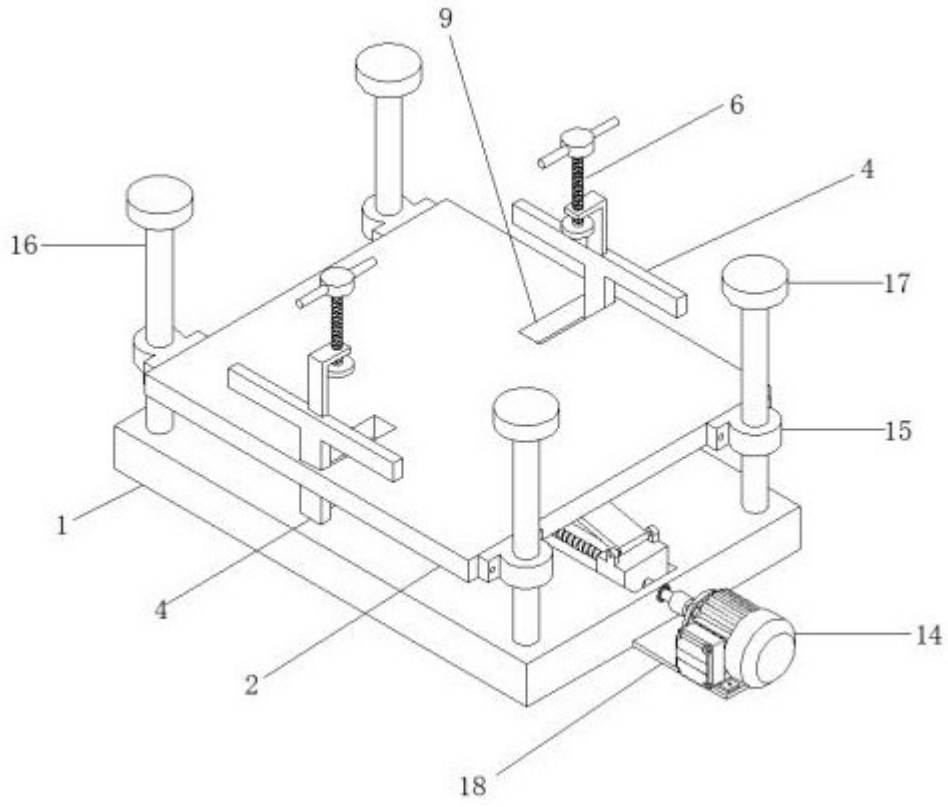


图 1

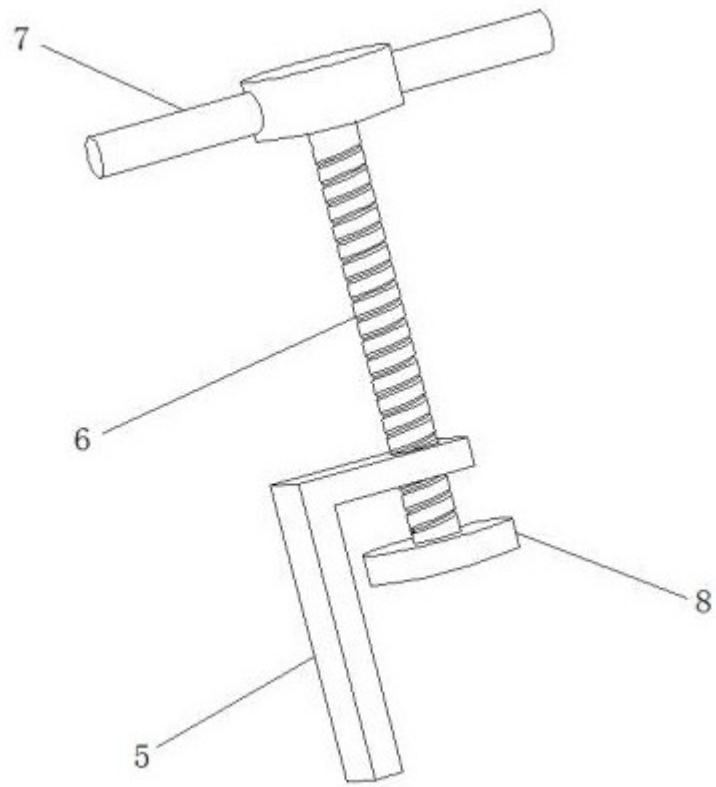


图 2

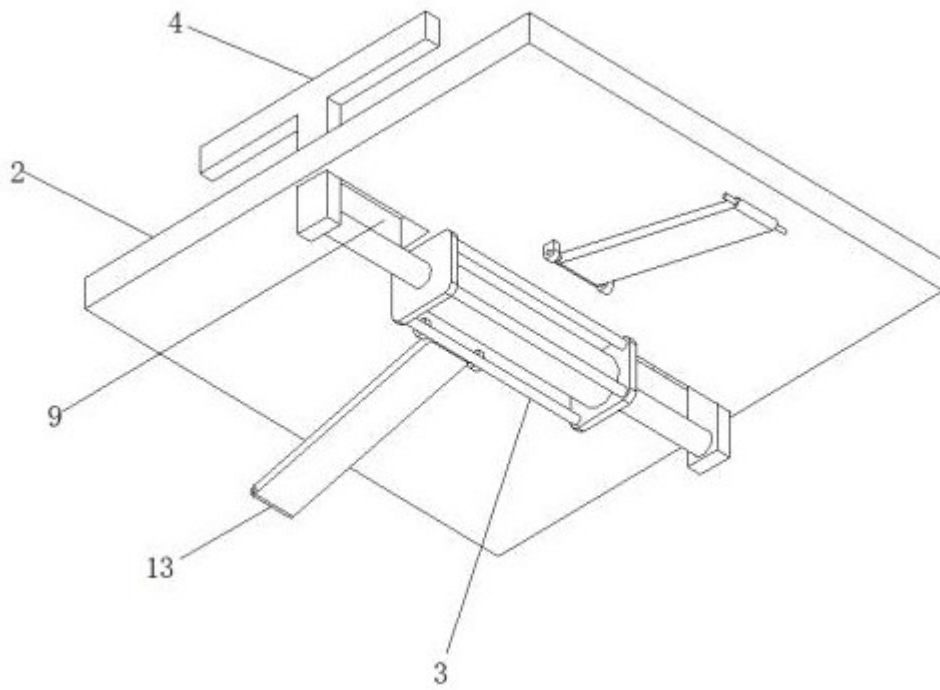


图 3

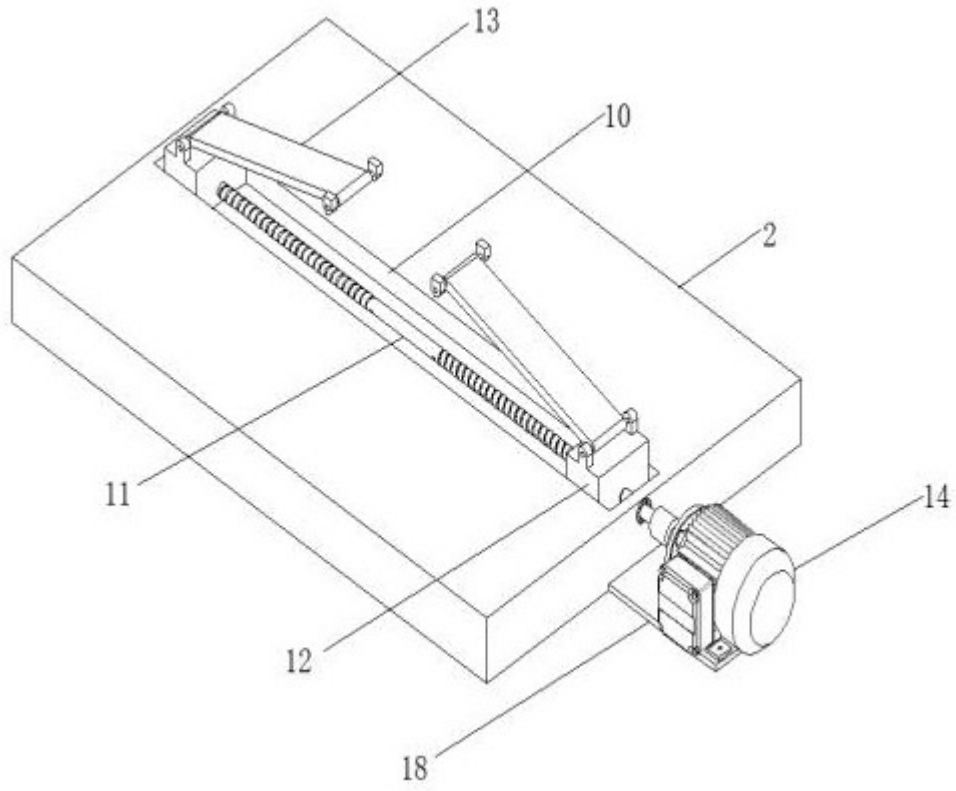


图 4