



(12) 发明专利

(10) 授权公告号 CN 106877458 B

(45) 授权公告日 2024. 12. 20

(21) 申请号 201710234905.9

H01M 10/615 (2014.01)

(22) 申请日 2017.04.12

(56) 对比文件

(65) 同一申请的已公布的文献号

CN 103901915 A, 2014.07.02

申请公布号 CN 106877458 A

CN 105449312 A, 2016.03.30

(43) 申请公布日 2017.06.20

CN 205583774 U, 2016.09.14

(73) 专利权人 扬州市纵横光电科技有限公司
地址 225800 江苏省扬州市宝应县安宜北路121号

CN 206790143 U, 2017.12.22

US 2016018473 A1, 2016.01.21

审查员 陈怡

(72) 发明人 盛健

(74) 专利代理机构 常州市夏成专利事务所(普通合伙) 32233

专利代理师 万花

(51) Int. Cl.

H02J 7/00 (2006.01)

H01M 10/42 (2006.01)

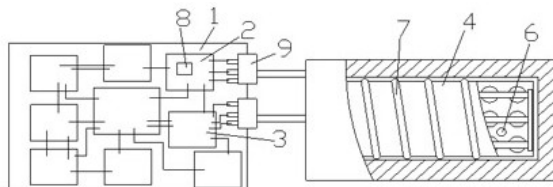
权利要求书1页 说明书3页 附图2页

(54) 发明名称

一种带有加温功能的储能充放电控制器

(57) 摘要

本发明公开了一种带有加温功能的储能充放电控制器,包括充放电控制器①和电池加热开关电路②及电池测温电路③组成,其特征在于:所述充放电控制电路①连接有电池加热开关电路②及电池测温电路③,电池加温控制电路包括温度采样电路⑧及测温探头接口⑨组成,测温探头接口可外接温度探头;电池加热开关电路可外接加温线。本发明的优点在于它能克服现有技术的弊端,结构设计合理新颖。



1. 一种带有加温功能的储能充放电控制器,包括充放电控制器(1)和电池本体(4),其特征在于:还包括电池加热开关电路(2)和电池测温电路(3),所述充放电控制器(1)连接电池加热开关电路(2)及电池测温电路(3),电池测温电路(3)包括温度采样电路(8)和测温探头接口(9),测温探头接口(9)连接有接温度探头(6);电池加热开关电路连接有加温线(7),加温线(7)贴合于电池本体(4)外,所述测温探头接口(9)包括输出端子二(24)、输出端子一(23),电池加热开关电路(2)包括N沟道MOS管(21)、二极管(29)、电阻二(25)、电阻三(26),所述电阻三(26)并联在N沟道MOS管(21)的G极与N沟道MOS管(21)的D极之间,二极管(29)串联在输出端子一(23)与输出端子二(24)之间,N沟道MOS管(21)的D极接地,二极管(29)的两端分别连接输出端子一(23)、输出端子二(24),N沟道MOS管(21)的G极通过电阻三(26)接地,所述二极管(29)的负极连接电源电压,电阻二(25)串联于N沟道MOS管(21)的G极与MCU的WARMEN端之间,所述接温度探头(6)包括热敏电阻七(33)、热敏电阻九(35),电池测温电路(3)包括瓷片电容一(31)、瓷片电容二(32)、电阻八(34)、电阻十(36),MCU的ADC-NTC端通过热敏电阻七(33)连接5V电源,电阻八(34)、瓷片电容一(31)并联后串联于MCU的ADC-NTC端与接地端之间;MCU的ADC-NTC2端通过热敏电阻九(35)连接5V电源,电阻十(36)、瓷片电容二(32)并联后串联于MCU的ADC-NTC2端与接地端之间。

2. 根据权利要求1所述的带有加温功能的储能充放电控制器,其特征在于:所述充放电控制器(1)包括MCU、电源电路、充电电路、放电电路、保护电路、检测采样电路、状态指示电路、通讯电路,电源电路、充电电路、放电电路、保护电路、检测采样电路、状态指示电路、通讯电路连接MCU。

3. 根据权利要求2所述的带有加温功能的储能充放电控制器,其特征在于:所述电池加热开关电路(2)和电池测温电路(3)连接MCU。

4. 根据权利要求1所述的带有加温功能的储能充放电控制器,其特征在于:所述输出端子二(24)、输出端子一(23)连接加温线(7)。

一种带有加温功能的储能充放电控制器

技术领域

[0001] 本发明涉及一种储能充放电控制器,具体涉及一种带有加温功能的储能充放电控制器。

背景技术

[0002] “锂电池”,是一类由锂金属或锂合金为负极材料、使用非水电解质溶液的电池。随着科学技术的发展,现在锂电池已经成为了主流。锂离子电池以其特有的性能优势已在便携式电器如手提电脑、摄像机、移动通讯中得到普遍应用。开发的大容量锂离子电池已在电动汽车中开始试用,预计将成为21世纪电动汽车的主要动力电源之一,并将在人造卫星、航空航天和储能方面得到应用。随着能源的紧缺和世界的环保方面的压力。锂电被广泛应用于电动车行业,特别是磷酸铁锂及三元材料电池的出现,更推动了锂电池产业的发展和应用。但是由于锂电池的化学特性,使得锂电池在低温环境下的充放电效率、寿命、安全性等有重大影响。

发明内容

[0003] 针对现有技术存在的不足,本发明所要解决的技术问题是,提供一种带有加温功能的储能充放电控制器,防止锂电池在低温环境下影响工作效率和使用寿命。

[0004] 为解决上述技术问题,本发明采取的技术方案是,一种带有加温功能的储能充放电控制器,包括充放电控制器(1)和电池本体(4),还包括电池加热开关电路(2)和电池测温电路(3),所述充放电控制电路(1)连接电池加热开关电路(2)及电池测温电路(3),电池测温电路(3)包括温度采样电路(8)和测温探头接口(9),测温探头接口(9)连接有接温度探头(6);电池加热开关电路连接有加温线(7),加温线(7)贴合于电池本体(4)外。

[0005] 优化的,上述带有加温功能的储能充放电控制器,所述充放电控制器(1)包括MCU、电源电路、充电电路、放电电路、保护电路、检测采样电路、状态指示电路、通讯电路,电源电路、充电电路、放电电路、保护电路、检测采样电路、状态指示电路、通讯电路连接MCU。

[0006] 优化的,上述带有加温功能的储能充放电控制器,所述电池加热开关电路(2)和电池测温电路(3)连接MCU。

[0007] 优化的,上述带有加温功能的储能充放电控制器,所述测温探头接口(9)包括输出端子二(24)、输出端子一(23),电池加热开关电路(2)包括N沟道MOS管(21)、二极管(29)、电阻二(25)、电阻三(26),所述电阻三(26)串联于N沟道MOS管(21)的G极,二极管(29)串联于N沟道MOS管(21)的S极,N沟道MOS管(21)的D极接地,电阻三(26)的两端分别连接输出端子一(23)、输出端子二(24),N沟道MOS管(21)的G极通过电阻三(26)接地。

[0008] 优化的,上述带有加温功能的储能充放电控制器,所述二极管(29)的负极连接电源电压,电阻二(25)串联于N沟道MOS管(21)的G极与MCU的WARM EN端之间。

[0009] 优化的,上述带有加温功能的储能充放电控制器,所述输出端子二(24)、输出端子一(23)连接加温线(7)。

[0010] 优化的,上述带有加温功能的储能充放电控制器,所述接温度探头(6)包括热敏电阻七(33)、热敏电阻九(35),电池测温电路(3)包括瓷片电容一(31)、瓷片电容二(32)、电阻八(34)、电阻十(36),MCU的ADC-NTC端通过热敏电阻七(33)连接5V电源,电阻八(34)、瓷片电容一(31)并联后串联于MCU的ADC-NTC端与接地端之间;MCU的第二ADC-NTC端通过热敏电阻九(35)连接5V电源,电阻十(36)、瓷片电容二(32)并联后串联于MCU的第二ADC-NTC端与接地端之间。

[0011] 本申请的技术方案中,通过在电池上设置外接加热线,通过测温探头测量电池的环境温度,在电池的环境温度过低时,通过外接加热线对电池进行加热保持电池的温度。

[0012] 方案中,针对锂电池的三个不同工作阶段通过对电池环境温度的测量,实现适时适温的控制开关电路对加热线通电发热实施对电池组的加温以达到解决低温环境下充放电对电池组寿命、功效、安全性的影响。通过针对电池组充电、放电、静置(休息)三个不同工作阶段的下不同升温控制的调节,实现最高效的节能控制。

[0013] 电池组充电、放电、静置(休息)三个不同工作阶段的工作状态通过充放电控制器(1)即可实现。本申请中的充放电控制器(1)使用现有技术中使用的充电电池通用型充放电控制器即可,上述工作状态检测其即可实现,在此不再赘述。

附图说明

[0014] 图1为本发明的结构示意图;

[0015] 图2为本发明的电池加热开关电路的结构示意图;

[0016] 图3为本发明的温度采样电路的结构示意图;

[0017] 图4为本发明的MCU连接电路的结构示意图。

具体实施方式

[0018] 下面结合附图与具体实施例进一步阐述本发明的技术特点。

[0019] 实施例1

[0020] 本发明为一种带有加温功能的储能充放电控制器,包括充放电控制器(1)和电池本体(4),还包括电池加热开关电路(2)和电池测温电路(3),所述充放电控制电路(1)连接电池加热开关电路(2)及电池测温电路(3),电池测温电路(3)包括温度采样电路(8)和测温探头接口(9),测温探头接口(9)连接有接温度探头(6);电池加热开关电路连接有加温线(7),加温线(7)贴合于电池本体(4)外。

[0021] 所述充放电控制器(1)包括MCU、电源电路、充电电路、放电电路、保护电路、检测采样电路、状态指示电路、通讯电路,电源电路、充电电路、放电电路、保护电路、检测采样电路、状态指示电路、通讯电路连接MCU。

[0022] 所述电池加热开关电路(2)和电池测温电路(3)连接MCU。

[0023] 所述测温探头接口(9)包括输出端子二(24)、输出端子一(23),电池加热开关电路(2)包括N沟道MOS管(21)、二极管(29)、电阻二(25)、电阻三(26),所述电阻三(26)串联于N沟道MOS管(21)的G极,二极管(29)串联于N沟道MOS管(21)的S极,N沟道MOS管(21)的D极接地,电阻三(26)的两端分别连接输出端子一(23)、输出端子二(24),N沟道MOS管(21)的G极通过电阻三(26)接地。

[0024] 所述二极管(29)的负极连接电源电压,电阻二(25)串联于N沟道MOS管(21)的G极与MCU的WARM EN端之间。

[0025] 所述输出端子二(24)、输出端子一(23)连接加温线(7)。

[0026] 所述接温度探头(6)包括热敏电阻七(33)、热敏电阻九(35),电池测温电路(3)包括瓷片电容一(31)、瓷片电容二(32)、电阻八(34)、电阻十(36),MCU的ADC-NTC端通过热敏电阻七(33)连接5V电源,电阻八(34)、瓷片电容一(31)并联后串联于MCU的ADC-NTC端与接地端之间;MCU的第二ADC-NTC端通过热敏电阻九(35)连接5V电源,电阻十(36)、瓷片电容二(32)并联后串联于MCU的第二ADC-NTC端与接地端之间。

[0027] 本申请的技术方案中,使用热敏电阻七(33)、热敏电阻九(35)测量电池温度和N沟道MOS管(21)处的温度并将电信号传递至MCU的ADC-NTC端和第二ADC-NTC端。

[0028] 在电池的环境温度过低时,MCU控制加温线(7)对电池进行加热保持电池的温度。

[0029] 方案中,针对锂电池的三个不同工作阶段通过对电池环境温度的测量,实现适时适温的控制开关电路对加热线通电发热实施对电池组的加温以达到解决低温环境下充放电对电池组寿命、功效、安全性的影响。通过针对电池组充电、放电、静置(休息)三个不同工作阶段的下不同升温控制的调节,实现最高效的节能控制。

[0030] 本申请中,将电池放电状态停止加热的温度调整为10摄氏度,放电状态开始加热的温度调整为-15摄氏度,充电状态停止加热的温度调整为15摄氏度,充电状态开始加热的温度调整为5摄氏度,静置状态停止加热的温度设置为-15摄氏度,静置状态开始加热的温度调整为-30摄氏度,以上参数依据容量、输出功率及使用环境温度不同,可作出适应的参数调整,并非是一层不变。

[0031] 当N沟道MOS管(21)的工作温度上限达到79摄氏度、下限工作温度达到-40摄氏度,控制器整体停止工作。

[0032] 通过热敏电阻七(33)、热敏电阻九(35)对电池的工作温度测量和充放电控制器(1)对电池工作状态的检测,实现电池组充电、放电、静置(休息)三个不同工作阶段的工作温度的控制。

[0033] 电池组充电、放电、静置(休息)三个不同工作阶段的工作状态通过充放电控制器(1)即可实现。本申请中的充放电控制器(1)使用现有技术中使用的充电电池通用型充放电控制器即可,上述工作状态检测其即可实现,在此不再赘述。

[0034] 实施例2

[0035] 此实施例与实施例1的区别在于:本实施例的技术方案中,电池加热开关电路(2)使用现有技术中的D触发器开关电路连接MCU和加温线(7)实现加温线(7)的工作状态的控制。D触发器开关电路的具体形式和连接方式属于本领域的公知常识,在此不再赘述。

[0036] 当然,上述说明并非是对本发明的限制,本发明也并不限于上述举例,本技术领域的普通技术人员,在本发明的实质范围内,作出的变化、改型、添加或替换,都应属于本发明的保护范围。

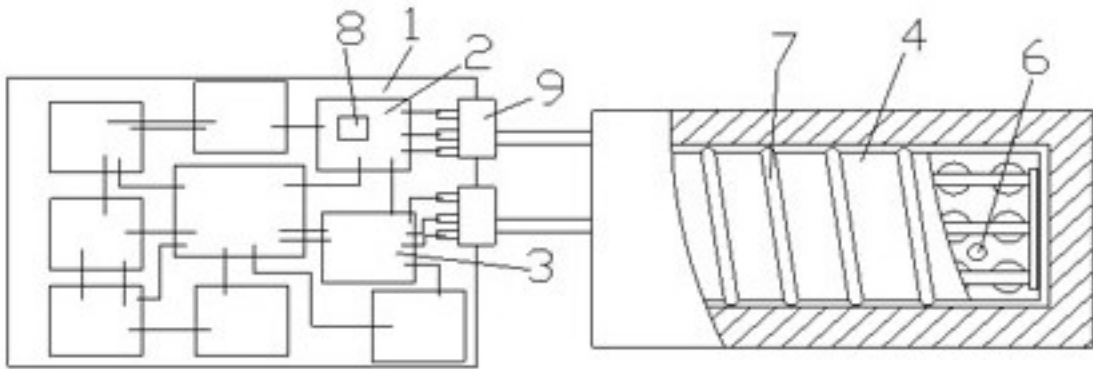


图1

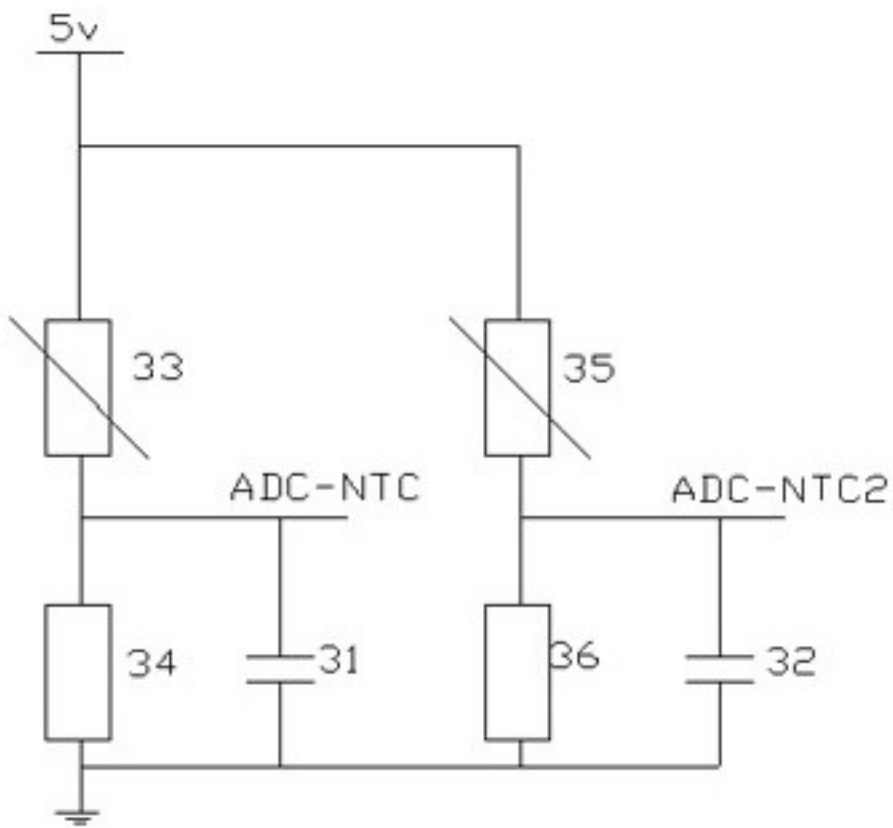


图2

