

(19) DANMARK



(12) PATENTANSØGNING⁽¹⁰⁾ DK 4918/89 A

Patentdirektoratet

-
- (21) Patentansøgning nr.: 4918/89 (51) Int.Cl. 5: H 04 N 7/16
(22) Indleveringsdag:.... 05 okt 1989
(24) Løbedag:..... 05 okt 1989
(41) Alm. tilgængelig:.... 08 apr 1990
(62) Stamansøgningsnummer:.....
(86) International ansøgning nr.:... -
(86) International indleveringsdag:
(85) Videreførselsdag:
(30) Prioritet: 07 okt 1988 US 255117
(71) Ansøger: *General Instrument Corporation, 767 Fifth Avenue; New York;
New York 10153, US
(72) Opfinder: Christopher John *Bennett, 4820 Vista Street; San Diego;
Californien 92116, US
(74) Fuldmægtig: Firmaet Chas. Hude, H.C. Andersens Boulevard 33, 1553,
København V

-
- (54) Styreanlæg til IPPV-programfordeling
(57) Sammendrag

4918-89

Et fordelingsstyreanlæg til styring af fordelingen af kodede IPPV-programmer, hvori IPPV betyder impuls pay per view, dvs. betalingsprogrammer, hvor fjernsynsseeren betaler for hvert enkelt program som ses, fra flere forskellige IPPV-programleverandører til flere dekodere (20, 21). Anlægget omfatter flere forretningsdatabehandlingsanlæg (10, 11), flere kanalstyreanlæg (14, 15), der hver især har relation til flere af de givne IPPV-programleverandører, og et IPPV-dataadministrationsanlæg (17). Forretningsdatabehandlingsanlæggene (10, 11) behandler programoversigtsdata (24, 25) som identificerer de kodede IPPV-programmer og kreditdata for de enkelte dekodere og prisdata (33, 34) for IPPV-programmer, leveret af givne IPPV-programleverandører og danner kreditdata og IPPV-autorisationsdata (39, 40) vedrørende de enkelte dekodere (20, 21). Hvert af kanalstyreanlæggene (14, 15) danner dekode meddelelser (33, 34) indeholdende identifikations-, pris- og IPPV-statusdata for de enkelte IPPV-programmer. IPPV-dataadministrationsanlægget (17) behandler kreditdataene og IPPV-autorisationsdata (39, 40), som tilføres af forretningsdatabehandlingsanlæggene (10, 11) for at danne dekode meddelelser (42), der entydige for hver dekode (20, 21) indeholdende kreditdata og IPPV-autorisationsdata vedrørende den enkelte dekode. IPPV-dataadministrationsanlægget (17) sorterer endvidere IPPV-

fortsættes

programidentifikations- og prisdata (33, 34) leveret af kanalstyreenhederne (14, 15) i overensstemmelse med hvilke forretningsdatabehandlingsanlæg (10, 11) behandler data for de IPPV-programmer, som leveres af de pågældende givne IPPV-programleverandører, og sorterer programoversigtsdata (24, 25) leveret af dekodere (20, 21) i overensstemmelse med hvilke forretningsbehandlingsanlæg (10, 11) behandler data for de pågældende dekodere (20, 21) for IPPV-programleverandørerne, som leverer IPPV-programmer, der er identificeret i de programoversigtsdata, som leveres af de pågældende dekodere, og fremsender de sorterede IPPV-programidentifikations- og prisdata og de sorterede programoversigtsdata (36, 37) til de pågældende forretningsdatabehandlingsanlæg (10, 11).

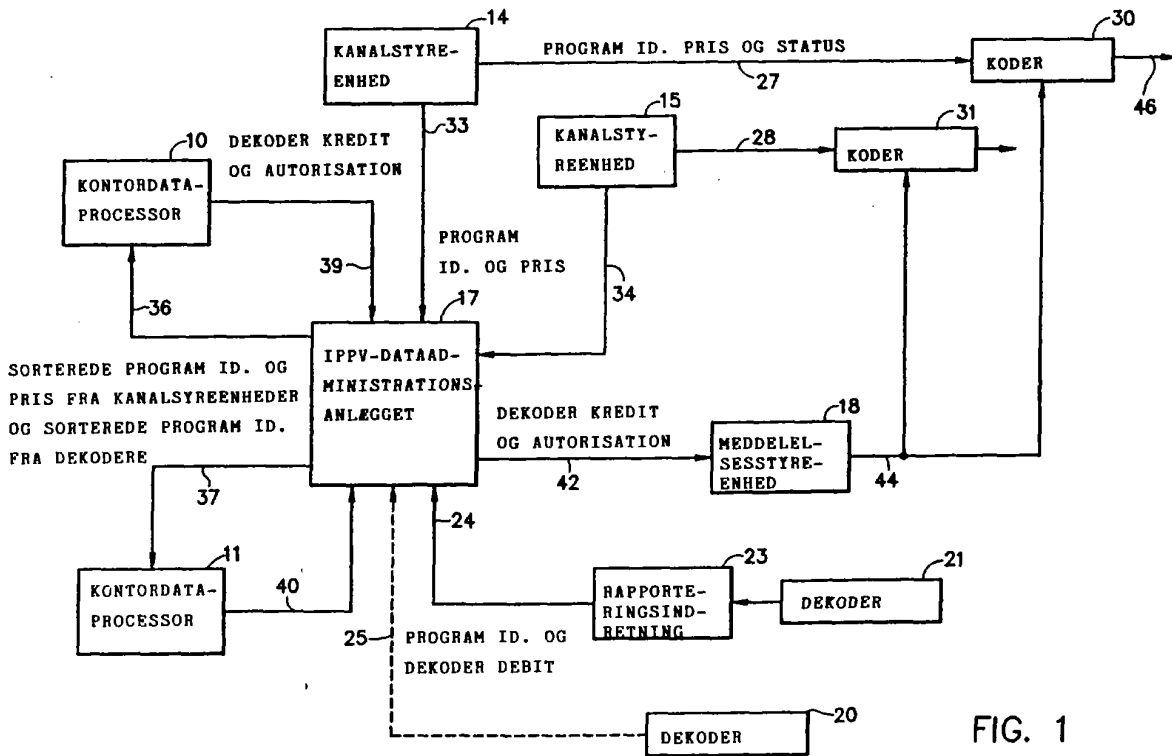


FIG. 1