

①9 RÉPUBLIQUE FRANÇAISE
INSTITUT NATIONAL
DE LA PROPRIÉTÉ INDUSTRIELLE
COURBEVOIE

①1 N° de publication :
(à n'utiliser que pour les
commandes de reproduction)

3 107 732

②1 N° d'enregistrement national : 20 01954

⑤1 Int Cl⁸ : F 02 C 7/057 (2019.12), F 28 D 15/02, B 64 D 33/08

⑫

DEMANDE DE BREVET D'INVENTION

A1

②2 Date de dépôt : 27.02.20.

③0 Priorité :

④3 Date de mise à la disposition du public de la
demande : 03.09.21 Bulletin 21/35.

⑤6 Liste des documents cités dans le rapport de
recherche préliminaire : *Se reporter à la fin du
présent fascicule*

⑥0 Références à d'autres documents nationaux
apparentés :

○ Demande(s) d'extension :

⑦1 Demandeur(s) : AIRBUS OPERATIONS SAS — FR.

⑦2 Inventeur(s) : ZEBIAN Maxime.

⑦3 Titulaire(s) : AIRBUS OPERATIONS SAS.

⑦4 Mandataire(s) : CABINET LE GUEN & ASSOCIES.

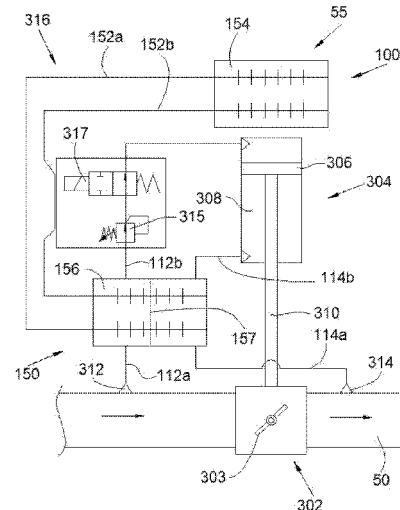
⑤4 **SYSTEME DE REGULATION COMPORTANT UNE VANNE, UN REGULATEUR, UN ACTIONNEUR ET UN SYSTEME DE REFROIDISSEMENT UTILISANT DES TUBES CALODUCS.**

⑤7 **SYSTEME DE REGULATION COMPORTANT UNE VANNE, UN REGULATEUR, UN ACTIONNEUR ET UN SYSTEME DE REFROIDISSEMENT UTILISANT DES TUBES CALODUCS**

L'invention concerne un système de régulation (100) de débit d'une conduite (50) d'air chaud qui comporte un obturateur (303), une prise d'air amont (312), une prise d'air aval (314), un régulateur (316) et un actionneur (304) de l'obturateur (303) avec une première entrée connectée à une sortie du régulateur (316) et un système de refroidissement (150) comportant un radiateur externe (154), un boîtier (156) et un tube caloduc (152a-b) logé dans le boîtier (156) et évacuant la chaleur entre le boîtier (156) et le radiateur externe (154), et où les flux d'air provenant de la prise d'air amont (312) et de la prise d'air aval (314) traversent le boîtier (156).

Un tel système de régulation permet une meilleure évacuation de la chaleur par l'action des tubes caloducs.

Fig. 2



FR 3 107 732 - A1



Description

Titre de l'invention : SYSTEME DE REGULATION COMPORTANT UNE VANNE, UN REGULATEUR, UN AC- TIONNEUR ET UN SYSTEME DE REFROIDISSEMENT UTILISANT DES TUBES CALODUCS

Domaine technique

[0001] La présente invention concerne un système de régulation comportant une vanne, un régulateur, un actionneur et un système de refroidissement utilisant des tubes caloducs, un turboréacteur comportant au moins un tel système de régulation, ainsi qu'un aéronef comportant au moins un tel turboréacteur.

ETAT DE LA TECHNIQUE ANTERIEURE

[0002] La Fig. 4 montre un système de régulation 300 de l'état de la technique. Le système de régulation 300 est mis en œuvre sur une conduite 50 dans laquelle circule un air chaud qui, dans le cas d'un aéronef, peut venir des étages de compression du turbo-réacteur de l'aéronef.

[0003] Le système de régulation 300 comporte une vanne 302 équipée d'un obturateur 303 qui est logé dans la conduite 50 et qui est mobile de manière à obturer plus ou moins ladite conduite 50 afin de réguler le débit d'air dans la conduite 50.

[0004] Le système de régulation 300 comporte également un actionneur 304 qui prend ici la forme d'un vérin dont le piston 306 partage le cylindre 308 en deux chambres et dont la tige 310 solidaire du piston 306 actionne l'obturateur 303. La transmission entre la tige 310 et l'obturateur 303 n'est pas décrite car cela dépend de l'environnement et du mode de transmission entre la tige 310 et l'obturateur 303.

[0005] En amont de la vanne 302, le système de régulation 300 comporte une prise d'air amont 312 arrangée sur la conduite 50, et en aval de la vanne 302, le système de régulation 300 comporte une prise d'air aval 314 arrangée sur la conduite 50.

[0006] Le système de régulation 300 comporte également un régulateur 316 qui comporte ici en série un réducteur de pression 315 et une électrovanne 317. Le réducteur de pression 315 permet de limiter la pression arrivant sur l'électrovanne 317 et l'électrovanne 317 fonctionne comme un interrupteur en laissant passer l'air lorsque la pression est supérieure à un seuil.

[0007] La prise d'air amont 312 est fluidiquement connectée à une entrée du régulateur 316 et une sortie du régulateur 316 est fluidiquement connectée à une première entrée de l'actionneur 304, et ici à l'une des chambres de l'actionneur 304.

[0008] La prise d'air aval 314 est fluidiquement connectée à une deuxième entrée de

l'actionneur 304, et ici à l'autre chambre de l'actionneur 304.

- [0009] L'actionneur 304 fonctionne par différence de pression entre ses deux entrées, et donc entre la pression en amont de la vanne 302 et la pression en aval de la vanne 302. En fonction de la différence de pression, l'actionneur 304 va déplacer l'obturateur 303 pour qu'il obture plus ou moins la conduite 50.
- [0010] L'air prélevé dans la conduite 50 et qui pénètre dans le régulateur 316 ou dans l'actionneur 304 est à une température élevée. Pour permettre un fonctionnement optimal du régulateur 316 et de l'actionneur 304, ceux-ci doivent être refroidis. A cette fin, un flux d'air frais 52 est prélevé, en particulier dans une veine secondaire du turbo-réacteur, et dirigé sur le régulateur 316 et l'actionneur 304.
- [0011] Si un tel système de régulation 300 fonctionne de manière efficace avec les moteurs actuels, il nécessite un refroidissement dédié qui engendre une consommation additionnelle de carburant. De plus, ce refroidissement risque d'atteindre ses limites avec l'arrivée de nouveaux moteurs générant des températures d'air plus élevées. En effet, en conservant ce principe de refroidissement, les flux d'air frais devront être augmentés par un prélèvement plus important dans la veine secondaire et ceci au détriment du rendement du turboréacteur.
- [0012] Il est donc nécessaire de trouver un système de régulation qui comporte des moyens pour évacuer de manière plus performante la chaleur.
- Exposé de l'invention**
- [0013] Un objet de la présente invention est de proposer un système de régulation pneumatique comportant un système de refroidissement qui permet une meilleure évacuation de la chaleur.
- [0014] A cet effet, est proposé un système de régulation destiné à assurer la régulation de débit d'une conduite dans laquelle circule un flux d'air chaud, le système de régulation comportant :
- [0015] - une vanne équipée d'un obturateur destiné à être logé dans la conduite,
 - [0016] - une prise d'air amont destinée à être arrangée sur la conduite en amont de la vanne,
 - [0017] - une prise d'air aval destinée à être arrangée sur la conduite en aval de la vanne,
 - [0018] - un régulateur comportant une entrée et une sortie et autorisant ou non le passage de l'air en fonction de la pression au niveau de son entrée, et
 - [0019] - un actionneur actionnant l'obturateur et comportant une première entrée et une deuxième entrée, où la première entrée est fluidiquement connectée à la sortie du régulateur,
- [0020] le système de régulation étant caractérisé en ce qu'il comporte un système de refroidissement qui comporte :
- [0021] - un radiateur externe soumis à un flux d'air,

- [0022] - un boîtier comportant une première entrée, une deuxième entrée, une première sortie et une deuxième sortie, un premier chemin fluïdique, à l'intérieur du boîtier, connectant fluïdiquement la première entrée et la première sortie à travers le boîtier, et un deuxième chemin fluïdique, à l'intérieur du boîtier, connectant fluïdiquement la deuxième entrée et la deuxième sortie à travers le boîtier, les deux chemins fluïdiques étant séparés,
- [0023] - au moins un tube caloduc, chaque tube caloduc comportant une première extrémité en contact avec le radiateur externe et une deuxième extrémité logée dans le boîtier,
- [0024] - un premier conduit amont connectant fluïdiquement la prise amont à la première entrée du boîtier,
- [0025] - un deuxième conduit amont connectant fluïdiquement la première sortie du boîtier à l'entrée du régulateur,
- [0026] - un premier conduit aval connectant fluïdiquement la prise aval à la deuxième entrée du boîtier, et
- [0027] - un deuxième conduit aval connectant fluïdiquement la deuxième sortie du boîtier à la deuxième entrée de l'actionneur.
- [0028] Un tel système de régulation permet une meilleure évacuation de la chaleur par l'action des tubes caloducs et ceci sans nécessiter une augmentation des flux d'air frais prélevés dans la veine secondaire dans le cas d'un turboréacteur.
- [0029] Selon un mode de réalisation particulier, le boîtier est séparé en deux chambres fluïdiquement isolées l'une de l'autre par une paroi intérieure, la deuxième extrémité de chaque tube caloduc est présente dans chaque chambre, le premier chemin fluïdique est constitué par l'une des chambres qui s'étend entre la première entrée et la première sortie du boîtier, et le deuxième chemin fluïdique est constitué par l'autre chambre qui s'étend entre la deuxième entrée et la deuxième sortie du boîtier. La pression dans les deux chambres est différente.
- [0030] Selon un autre mode de réalisation particulier, le premier chemin fluïdique est constitué par un premier conduit interne fluïdiquement connecté entre le premier conduit amont et le deuxième conduit amont, et le deuxième chemin fluïdique est constitué par un deuxième conduit interne fluïdiquement connecté entre le premier conduit aval et le deuxième conduit aval.
- [0031] Avantageusement, le premier conduit interne et le deuxième conduit interne sont enroulés autour de la deuxième extrémité de chaque tube caloduc.
- [0032] Avantageusement, au moins un tube caloduc est en contact avec des parois du régulateur.
- [0033] Avantageusement, le radiateur externe comporte des ailettes et en ce que chaque tube caloduc traverse les ailettes à travers un orifice prévu à cet effet dans chaque ailette.
- [0034] L'invention propose également un turboréacteur d'un aéronef, ledit turboréacteur

comportant des étages de compression, une conduite dans laquelle circule un flux d'air chaud issu des étages de compression et un système de régulation selon l'une des variantes précédentes.

[0035] Avantageusement, le turboréacteur comporte une veine secondaire et le radiateur externe est soumis à un flux d'air prélevé dans la veine secondaire.

[0036] L'invention propose également un aéronef comportant un turboréacteur selon l'une des variantes précédentes.

Brève description des dessins

[0037] Les caractéristiques de l'invention mentionnées ci-dessus, ainsi que d'autres, apparaîtront plus clairement à la lecture de la description suivante d'un exemple de réalisation, ladite description étant faite en relation avec les dessins joints, où

[0038] [fig.1] est une vue de côté d'un aéronef comportant un système de régulation selon l'invention,

[0039] [fig.2] est une représentation schématique d'un système de régulation selon l'invention,

[0040] [fig.3] est une représentation schématique du boîtier selon un autre mode de réalisation de l'invention, et

[0041] [fig.4] est une représentation schématique d'un système de régulation de l'état de la technique.

EXPOSE DETAILLE DE MODES DE REALISATION

[0043] La Fig. 1 montre un aéronef 10 qui comporte un turboréacteur 12 avec des étages de compression, une conduite 50 dans laquelle circule un flux d'air chaud issu des étages de compression et un système de régulation 100 selon l'invention. En particulier, le turboréacteur 12 est du type turboréacteur à double flux et il comporte une veine secondaire alimentée en air frais à travers une soufflante.

[0044] La Fig. 2 montre le système de régulation 100 selon l'invention qui comporte certains éléments communs avec ceux du système de régulation 300 de l'état de la technique. Ces éléments portent les mêmes références.

[0045] Le système de régulation 100 comporte une vanne 302 équipée d'un obturateur 303 qui est logé dans la conduite 50 et qui est mobile de manière à obturer plus ou moins ladite conduite 50 afin de réguler le débit d'air dans la conduite 50. Dans la conduite 50 circule un air chaud qui, dans le cas d'un aéronef 10, peut venir des étages de compression du turboréacteur 12 de l'aéronef 10.

[0046] En amont de la vanne 302, le système de régulation 100 comporte une prise d'air amont 312 arrangée sur la conduite 50, et en aval de la vanne 302, le système de régulation 100 comporte une prise d'air aval 314 arrangée sur la conduite 50. Chaque prise d'air 312, 314 permet la capture d'une partie du flux d'air circulant dans la

conduite 50.

- [0047] Le système de régulation 100 comporte également un actionneur 304 qui est un actionneur hydraulique ou pneumatique ou électropneumatique comme représenté sur la Fig. 2, c'est-à-dire qu'il fonctionne par différence de pression entre la pression de l'air prélevé dans la conduite 50 au niveau de la prise d'air amont 312 et la pression de l'air prélevé dans la conduite 50 au niveau de la prise d'air aval 314. L'actionneur 304 actionne l'obturateur 303 et il subit l'échauffement dû à l'air chaud prélevé dans la conduite 50. L'actionneur 304 présente une première entrée et une deuxième entrée.
- [0048] Dans le mode de réalisation de l'invention présenté ici, l'actionneur 304 prend la forme d'un vérin dont le piston 306 partage le cylindre 308 en deux chambres et dont la tige 310 solidaire du piston 306 actionne l'obturateur 303. La transmission entre la tige 310 et l'obturateur 303 n'est pas décrite car cela dépend de l'environnement et du mode de transmission entre la tige 310 et l'obturateur 303. Selon des modes de réalisation de l'invention, la transmission peut prendre la forme d'une tringle, d'un mécanisme à crémaillère, etc.
- [0049] Le système de régulation 100 comporte également un régulateur 316 qui est un régulateur pneumatique ou électropneumatique, c'est-à-dire qu'il fonctionne avec l'air prélevé dans la conduite 50 ici au niveau de la prise d'air amont 312. Le régulateur 316 subit ainsi également l'échauffement dû à l'air chaud ainsi prélevé.
- [0050] Dans le mode de réalisation de l'invention présenté ici, le régulateur 316 comporte en série un réducteur de pression 315 et une électrovanne 317 qui fonctionnent comme dans le cas de l'état de la technique. Le réducteur de pression 315 permet de limiter la pression arrivant sur l'électrovanne 317 et l'électrovanne 317 fonctionne comme un interrupteur en laissant passer l'air lorsque la pression est supérieure à un seuil.
- [0051] Le régulateur 316 comporte une entrée et une sortie et il autorise ou non le passage de l'air en fonction de la pression au niveau de son entrée, c'est-à-dire ici au niveau de la prise d'air amont 312. La première entrée de l'actionneur 304 est fluidiquement connectée à la sortie du régulateur 316.
- [0052] Pour limiter la température de l'air, le système de régulation 100 comporte également un système de refroidissement 150. Le système de refroidissement 150 comporte au moins un tube caloduc 152a-b et un radiateur externe 154 soumis à un flux d'air 55 qui est prélevé, en particulier dans la veine secondaire du turboréacteur 12 et qui est donc plus frais que l'air chaud circulant dans la conduite 50. Ici, le radiateur externe 154 comporte des ailettes qui assurent un meilleur échange thermique avec le flux d'air frais 55.
- [0053] Chaque tube caloduc 152a-b se présente sous la forme d'un tube creux de forme circulaire, elliptique ou parallélépipédique. Le tube caloduc 152a-b est étanche et rempli de fluide caloporteur en équilibre thermodynamique liquide/vapeur.

- [0054] Chaque tube caloduc 152a-b s'étend entre une première extrémité et une deuxième extrémité.
- [0055] La première extrémité de chaque tube caloduc 152a-b est en contact avec le radiateur externe 154, et plus particulièrement avec les ailettes du radiateur externe 154 pour transférer la chaleur du tube caloduc 152a-b aux ailettes et ensuite au flux d'air frais 55. En particulier, chaque tube caloduc 152a-b traverse les ailettes à travers un orifice prévu à cet effet dans chaque ailette.
- [0056] Le radiateur externe 154 constitue ainsi un condenseur.
- [0057] Le système de refroidissement 150 comporte également un boîtier 156 dans lequel est logée la deuxième extrémité de chaque tube caloduc 152a-b.
- [0058] Dans le mode de réalisation de l'invention présenté à la Fig. 2, le boîtier 156 est séparé par une paroi intérieure 157 qui sépare le volume intérieur du boîtier 156 en deux chambres fluidiquement isolées l'une de l'autre et où la deuxième extrémité de chaque tube caloduc 152a-b est présente dans chaque chambre en traversant la paroi intérieure 157.
- [0059] Dans le mode de réalisation de la Fig. 3, le boîtier 156 est constitué d'une seule chambre dans laquelle est logée la deuxième extrémité de chaque tube caloduc 152a-b.
- [0060] La prise d'air amont 312 est fluidiquement connectée à une première entrée du boîtier 156 par un premier conduit amont 112a.
- [0061] Une première sortie du boîtier 156 est fluidiquement connectée à l'entrée du régulateur 316 par un deuxième conduit amont 112b.
- [0062] Dans le mode de réalisation de l'invention représenté sur la Fig. 2, le deuxième conduit amont 112b se prolonge à partir de l'entrée du régulateur 316 jusqu'à la première entrée de l'actionneur 304 en traversant successivement le réducteur de pression 315, l'électrovanne 317 et la sortie du régulateur 316.
- [0063] La première entrée du boîtier 156 et la première sortie du boîtier 156 sont fluidiquement connectées par un premier chemin fluide qui traverse le boîtier 156.
- [0064] La prise d'air aval 314 est fluidiquement connectée à une deuxième entrée du boîtier 156 par un premier conduit aval 114a.
- [0065] Une deuxième sortie du boîtier 156 est fluidiquement connectée à une deuxième entrée de l'actionneur 304, et ici à l'autre chambre de l'actionneur 304 par un deuxième conduit aval 114b.
- [0066] La deuxième entrée du boîtier 156 et la deuxième sortie du boîtier 156 sont fluidiquement connectées par un deuxième chemin fluide qui traverse le boîtier 156.
- [0067] Le premier chemin fluide et le deuxième chemin fluide sont séparés l'un de l'autre, c'est-à-dire qu'ils sont fluidiquement étanches l'un par rapport à l'autre. Chaque chemin fluide est ainsi à l'intérieur du boîtier 156.
- [0068] Le fonctionnement du système de régulation 100 est identique au fonctionnement du

système de régulation 300 de l'état de la technique.

- [0069] Ainsi, la chaleur transportée par le premier conduit amont 112a et le deuxième conduit aval 114a se transfère vers la deuxième extrémité de chaque tube caloduc 152a-b en traversant le boîtier 156 qui constitue ainsi un évaporateur. Le boîtier 156 est disposé en amont par rapport au régulateur 316, c'est-à-dire entre la prise d'air amont 312 et l'entrée du régulateur 316.
- [0070] Ainsi, l'air chaud parcourant le premier conduit amont 112a et le deuxième conduit amont 114a se refroidit en traversant le boîtier 156 avant d'arriver respectivement au régulateur 316 ou à l'actionneur 304. La chaleur se transfère à la deuxième extrémité de chaque tube caloduc 152a-b puis par fonctionnement interne de chaque tube caloduc 152a-b, la chaleur est transférée à la première extrémité de chaque tube caloduc 152a-b et évacuée par les ailettes du radiateur externe 154.
- [0071] Les gradients de température entre la deuxième extrémité (extrémité chaude) et la première extrémité (extrémité froide) du tube caloduc 152a-b génèrent des gradients de pression qui entraînent une circulation du fluide caloporteur à l'intérieur du tube caloduc 152a-b permettant le transport de masse et donc de chaleur entre l'évaporateur 156 et le condenseur 154. En effet, suivant un cycle continu : le liquide caloporteur est chauffé dans l'évaporateur 156 et se vaporise et la vapeur générée se dirige vers l'extrémité froide du tube caloduc 152a-b où elle se condense en restituant la chaleur latente qu'elle a accumulée. Le liquide formé revient vers l'extrémité chaude du tube caloduc 152a-b sous l'effet de la gravité. Ainsi, pour assurer un fonctionnement optimal du système de refroidissement 150, la première extrémité doit être plus haute que la deuxième extrémité.
- [0072] Avec un tel système de refroidissement 150, la température du flux d'air capté à chaque prise d'air 312, 314 peut être réduite avant d'entrer dans le régulateur 316 ou l'actionneur 304 et ainsi, la quantité d'air frais 55 n'a pas besoin d'être augmentée et peut être même diminuée par rapport au principe de refroidissement direct dans le cas de l'état de la technique et les performances du turboréacteur sont ainsi garanties.
- [0073] Dans le mode de réalisation de la Fig. 2, le premier chemin fluidique est constitué par l'une des chambres du boîtier 156 qui s'étend entre la première entrée et la première sortie du boîtier 156, et le deuxième chemin fluidique est constitué par l'autre chambre du boîtier 156 qui s'étend entre la deuxième entrée et la deuxième sortie du boîtier 156.
- [0074] Dans le mode de réalisation de la Fig. 3, le premier chemin fluidique est constitué par un premier conduit interne 132 fluidiquement connecté entre le premier conduit amont 112a et le deuxième conduit amont 112b, et le deuxième chemin fluidique est constitué par un deuxième conduit interne 134 fluidiquement connecté entre le premier conduit aval 114a et le deuxième conduit aval 114b.
- [0075] Dans le mode de réalisation de la Fig. 3, pour améliorer le transfert de chaleur dans le

boîtier 156, et le premier conduit interne 132 et le deuxième conduit interne 134 sont enroulés autour de la deuxième extrémité de chaque tube caloduc 152a-b. En outre, la deuxième extrémité de chaque tube caloduc 152a-b peut être équipée d'ailettes.

- [0076] Selon un mode de réalisation particulier, au moins un tube caloduc 152b est en contact avec les parois du régulateur 316 pour permettre d'évacuer également les calories du régulateur 316 et ainsi en diminuer la température. Le caloduc 152b est par exemple intégré ou collé aux parois du régulateur 316.
- [0077] Chaque tube caloduc 152a-b est, de préférence, pourvu d'un réseau capillaire, arrangé sur la paroi interne du tube (c'est-à-dire la paroi en contact avec le fluide) et réalisé selon différentes techniques qui peuvent être couplées, comme par exemple par la création de rainures sur la paroi interne du tube caloduc 152a-b avec des rainures qui s'étendent suivant la longueur du tube caloduc 152a-b, ou par un frittage métallique arrangé sur la paroi interne du tube caloduc 152a-b.
- [0078] Lorsque le tube caloduc 152a-b est pourvu d'un réseau capillaire, le liquide formé revient vers l'extrémité chaude du tube caloduc 152a-b avec l'assistance des forces capillaires.
- [0079] Dans ce cas, contrairement à ce qui a été dit plus haut, lorsque le tube caloduc 152a-b est pourvu d'un réseau capillaire, la première extrémité ne doit pas être strictement arrangée plus haut que la deuxième extrémité pour assurer le fonctionnement du système de refroidissement 150, même si une telle configuration optimise l'efficacité du système de refroidissement 150. En effet, la première extrémité et la deuxième extrémité peuvent être arrangées à une même hauteur.
- [0080] Chaque tube caloduc 152a-b est réalisé dans un matériau métallique, comme par exemple, le cuivre, l'aluminium, l'inox ou le titane. Le fluide caloporteur situé à l'intérieur du tube caloduc 152a-b est un fluide compatible aux applications aéronautiques et aux conditions extrêmes de vol (température, pression ...), comme par exemple l'eau, l'éthanol, le méthanol. Le fluide caloporteur remplit, par exemple, 50 % du volume intérieur total du tube caloduc 152a-b.
- [0081] Le boîtier 156 est réalisé dans un matériau métallique, comme par exemple, le titane, l'aluminium, le cuivre ou l'inox.

Revendications

[Revendication 1]

Système de régulation (100) destiné à assurer la régulation de débit d'une conduite (50) dans laquelle circule un flux d'air chaud, le système de régulation (100) comportant :

- une vanne (302) équipée d'un obturateur (303) destiné à être logé dans la conduite (50),
- une prise d'air amont (312) destinée à être arrangée sur la conduite (50) en amont de la vanne (302),
- une prise d'air aval (314) destinée à être arrangée sur la conduite (50) en aval de la vanne (302),
- un régulateur (316) comportant une entrée et une sortie et autorisant ou non le passage de l'air en fonction de la pression au niveau de son entrée, et

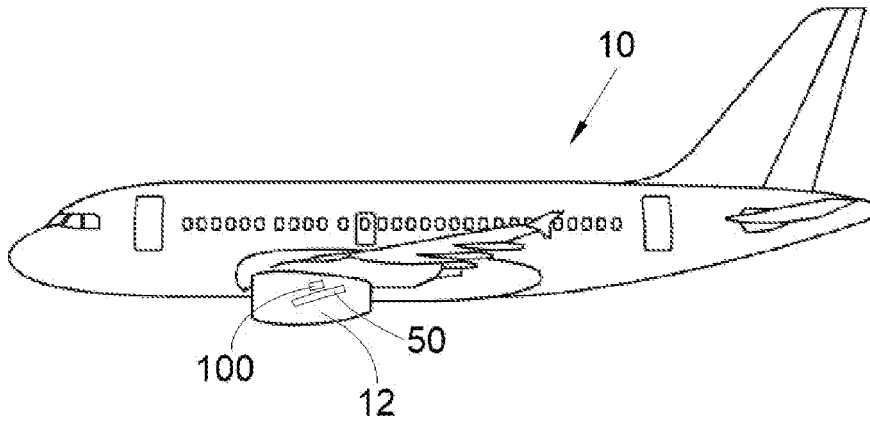
- un actionneur (304) actionnant l'obturateur (303) et comportant une première entrée et une deuxième entrée, où la première entrée est fluidiquement connectée à la sortie du régulateur (316),

le système de régulation (100) étant caractérisé en ce qu'il comporte un système de refroidissement (150) qui comporte :

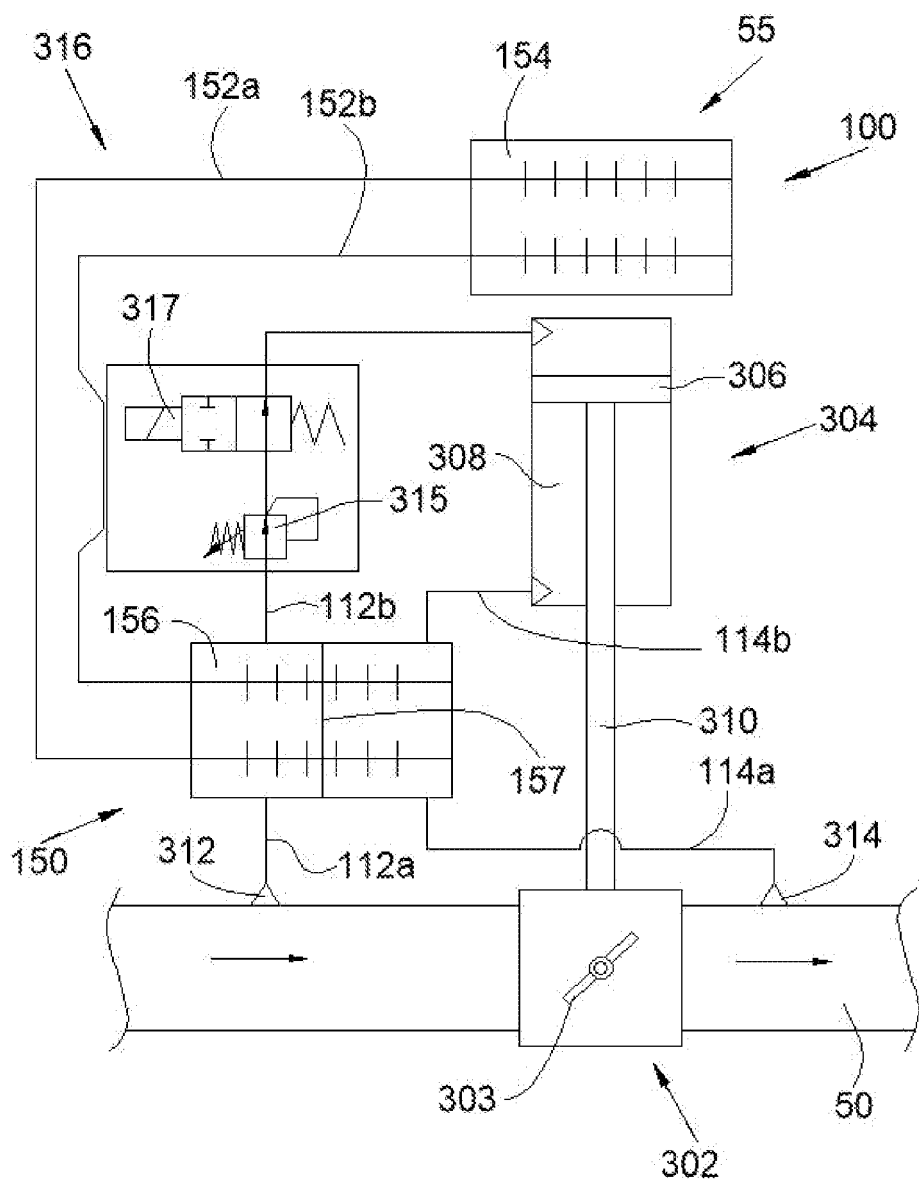
- un radiateur externe (154) soumis à un flux d'air (55),
- un boîtier (156) comportant une première entrée, une deuxième entrée, une première sortie et une deuxième sortie, un premier chemin fluidique, à l'intérieur du boîtier (156), connectant fluidiquement la première entrée et la première sortie à travers le boîtier (156), et un deuxième chemin fluidique, à l'intérieur du boîtier (156), connectant fluidiquement la deuxième entrée et la deuxième sortie à travers le boîtier (156), les deux chemins fluidiques étant séparés,
- au moins un tube caloduc (152a-b), chaque tube caloduc (152a-b) comportant une première extrémité en contact avec le radiateur externe (154) et une deuxième extrémité logée dans le boîtier (156),
- un premier conduit amont (112a) connectant fluidiquement la prise amont (312) à la première entrée du boîtier (156),
- un deuxième conduit amont (112b) connectant fluidiquement la première sortie du boîtier (156) à l'entrée du régulateur (316),
- un premier conduit aval (114a) connectant fluidiquement la prise aval (314) à la deuxième entrée du boîtier (156), et
- un deuxième conduit aval (114b) connectant fluidiquement la deuxième sortie du boîtier (156) à la deuxième entrée de l'actionneur

- (304).
- [Revendication 2] Système de régulation (100) selon la revendication 1, caractérisé en ce que le boîtier (156) est séparé en deux chambres fluidiquement isolées l'une de l'autre par une paroi intérieure (157), en ce que la deuxième extrémité de chaque tube caloduc (152a-b) est présente dans chaque chambre, en ce que le premier chemin fluidique est constitué par l'une des chambres qui s'étend entre la première entrée et la première sortie du boîtier (156), et en ce que le deuxième chemin fluidique est constitué par l'autre chambre qui s'étend entre la deuxième entrée et la deuxième sortie du boîtier (156).
- [Revendication 3] Système de régulation (100) selon la revendication 1, caractérisé en ce que le premier chemin fluidique est constitué par un premier conduit interne (132) fluidiquement connecté entre le premier conduit amont (112a) et le deuxième conduit amont (112b), et en ce que le deuxième chemin fluidique est constitué par un deuxième conduit interne (134) fluidiquement connecté entre le premier conduit aval (114a) et le deuxième conduit aval (114b).
- [Revendication 4] Système de régulation (100) selon la revendication 3, caractérisé en ce que le premier conduit interne (132) et le deuxième conduit interne (134) sont enroulés autour de la deuxième extrémité de chaque tube caloduc (152a-b).
- [Revendication 5] Système de régulation (100) selon l'une des revendications 1 à 4, caractérisé en ce qu'au moins un tube caloduc (152b) est en contact avec des parois du régulateur (316).
- [Revendication 6] Système de régulation (100) selon l'une des revendications 1 à 5, caractérisé en ce que le radiateur externe (154) comporte des ailettes et en ce que chaque tube caloduc (152a-b) traverse les ailettes à travers un orifice prévu à cet effet dans chaque ailette.
- [Revendication 7] Turboréacteur (12) d'un aéronef (10), ledit turboréacteur (12) comportant des étages de compression, une conduite (50) dans laquelle circule un flux d'air chaud issu des étages de compression et un système de régulation (100) selon l'une des revendications précédentes.
- [Revendication 8] Turboréacteur (12) selon la revendication 7, caractérisé en ce qu'il comporte une veine secondaire et en ce que le radiateur externe (154) est soumis à un flux d'air (55) prélevé dans la veine secondaire.
- [Revendication 9] Aéronef (10) comportant un turboréacteur (12) selon l'une des revendications 7 ou 8.

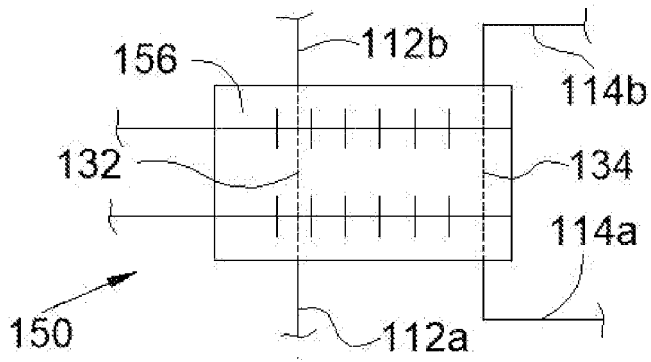
[Fig. 1]



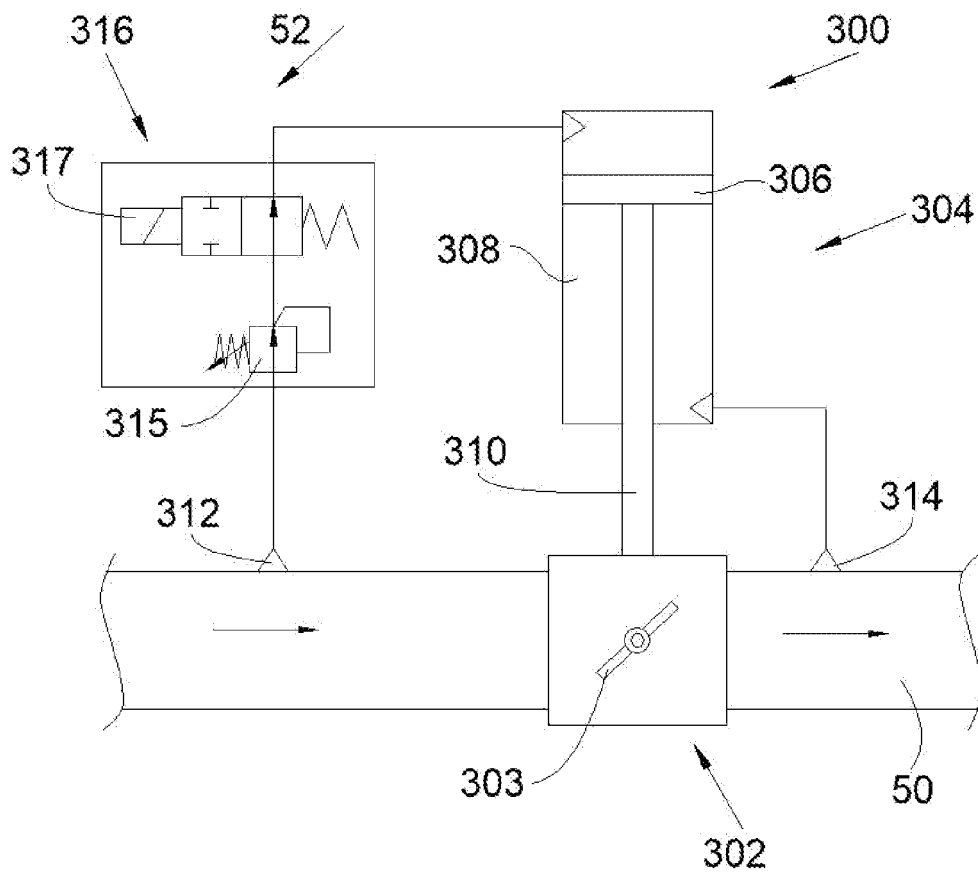
[Fig. 2]



[Fig. 3]



[Fig. 4]





**RAPPORT DE RECHERCHE
PRÉLIMINAIRE**

N° d'enregistrement national

établi sur la base des dernières revendications déposées avant le commencement de la recherche

FA 880629
FR 2001954

DOCUMENTS CONSIDÉRÉS COMME PERTINENTS		Revendication(s) concernée(s)	Classement attribué à l'invention par l'INPI
Catégorie	Citation du document avec indication, en cas de besoin, des parties pertinentes		
A	US 3 865 128 A (ZADOO VIJAY K) 11 février 1975 (1975-02-11) * colonne 1, lignes 19-23 * * figures *	1-9	F02C7/057 F28D15/02 B64D33/08 DOMAINES TECHNIQUES RECHERCHÉS (IPC) F01D F02C F16K
A	EP 2 241 728 A2 (GEN ELECTRIC [US]) 20 octobre 2010 (2010-10-20) * figure 2 *	1-9	
A	US 3 776 266 A (BASS J ET AL) 4 décembre 1973 (1973-12-04) * figure 7 *	1-9	
A	US 3 792 716 A (ZADOO V ET AL) 19 février 1974 (1974-02-19) * figures 1-3 *	1-9	
Date d'achèvement de la recherche		Examineur	
30 octobre 2020		Angelucci, Stefano	
<p>CATÉGORIE DES DOCUMENTS CITÉS</p> <p>X : particulièrement pertinent à lui seul Y : particulièrement pertinent en combinaison avec un autre document de la même catégorie A : arrière-plan technologique O : divulgation non-écrite P : document intercalaire</p>		<p>T : théorie ou principe à la base de l'invention E : document de brevet bénéficiant d'une date antérieure à la date de dépôt et qui n'a été publié qu'à cette date de dépôt ou qu'à une date postérieure. D : cité dans la demande L : cité pour d'autres raisons & : membre de la même famille, document correspondant</p>	

**ANNEXE AU RAPPORT DE RECHERCHE PRÉLIMINAIRE
RELATIF A LA DEMANDE DE BREVET FRANÇAIS NO. FR 2001954 FA 880629**

La présente annexe indique les membres de la famille de brevets relatifs aux documents brevets cités dans le rapport de recherche préliminaire visé ci-dessus.
Les dits membres sont contenus au fichier informatique de l'Office européen des brevets à la date du **30-10-2020**
Les renseignements fournis sont donnés à titre indicatif et n'engagent pas la responsabilité de l'Office européen des brevets, ni de l'Administration française

Document brevet cité au rapport de recherche		Date de publication	Membre(s) de la famille de brevet(s)	Date de publication
US 3865128	A	11-02-1975	AUCUN	

EP 2241728	A2	20-10-2010	CN 101929389 A	29-12-2010
			EP 2241728 A2	20-10-2010
			JP 5825759 B2	02-12-2015
			JP 2010249137 A	04-11-2010
			US 2010263350 A1	21-10-2010

US 3776266	A	04-12-1973	AUCUN	

US 3792716	A	19-02-1974	AUCUN	
