

[19] 中华人民共和国国家知识产权局

[51] Int. Cl.

B43K 29/00 (2006.01)

B43K 3/00 (2006.01)

B43K 23/08 (2006.01)



[12] 实用新型专利说明书

专利号 ZL 200720076886.3

[45] 授权公告日 2008年8月13日

[11] 授权公告号 CN 201099086Y

[22] 申请日 2007.10.31

[21] 申请号 200720076886.3

[73] 专利权人 上海市七一中学

地址 200040 上海市静安区陕西北路461号

[72] 发明人 陈佳元

[74] 专利代理机构 上海天翔知识产权代理有限公司

代理人 刘粉宝

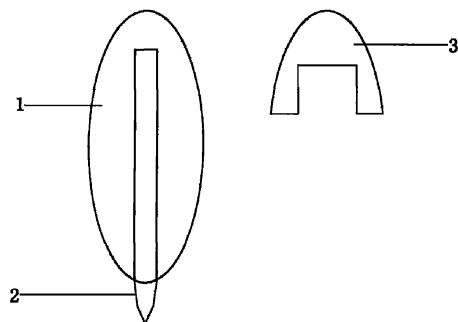
权利要求书1页 说明书2页 附图1页

[54] 实用新型名称

一种笔

[57] 摘要

本实用新型涉及一种笔，包括笔套、笔芯；所述笔芯设置在所述笔套内；其特征在于：所述笔套呈扁平状。这种笔还包括笔帽，所述笔帽由弹性材料制成夹子状。与现有的笔相比，本实用新型所述的笔具有多种功能。本实用新型所述的笔的笔套呈扁平状，所以可以当作书签用。本实用新型所述的笔的笔帽呈夹子状，所以可以作为夹子用。



-
- 1、一种笔，包括笔套、笔芯；所述笔芯设置在所述笔套内；其特征在于：
所述笔套呈扁平状。
 - 2、根据权利要求1所述的一种笔，其特征在于：还包括笔帽，所述笔帽由
弹性材料制成夹子状。

一种笔

技术领域

本实用新型涉及一种笔。

背景技术

笔是人们日常使用的文具。笔一般包括笔套和笔芯，有的笔还有笔帽。现在的笔，功能比较单一，只能用于书写。虽然有一些笔附加有其它功能，如照明，但使得笔的结构更复杂，造价也更高。

实用新型内容

本实用新型的目的在于提出一种笔，以解决现在的笔功能单一的问题。

本实用新型通过以下技术方案解决上述技术问题。

一种笔，包括笔套、笔芯；所述笔芯设置在所述笔套内；其特征在于：所述笔套呈扁平状。

本实用新型所述的笔还包括笔帽，所述笔帽由弹性材料制成夹子状。之所以可以设计成夹子状，是因为笔套主要是保护笔的笔尖（如钢笔）或笔珠（如圆珠笔，夹子状的笔帽完全可以达到这种功能。弹性材料制作的夹子状的笔帽还可以当夹子用。

与现有的笔相比，本实用新型所述的笔具有多种功能。本实用新型所述的笔的笔套呈扁平状，所以可以当作书签用。本实用新型所述的笔的笔帽呈夹子状，所以可以作为夹子用。

附图说明

以下结合附图和具体实施方式来进一步说明本实用新型。

图 1 是本实用新型的结构示意图。

具体实施方式

为使本实用新型实现的技术手段、创作特征、达成目的与功效易于明白了解，下面结合具体实施方式，进一步阐述本实用新型。

一种笔，包括笔套 1、笔芯 2、笔帽 3；笔芯 2 设置在笔套 1 内；笔套 1 呈扁平状。笔套 1 可以作为书签用。

笔帽 3 呈夹子状，由弹性材料做成。当不使用笔时，笔帽 3 夹在笔芯 2 上，保护笔芯 2。当需要时，笔帽 3 可以作为夹子使用，用于夹纸张等。

以上显示和描述了本实用新型的基本原理、主要特征和本实用新型的优点。本行业的技术人员应该了解，本实用新型不受上述实施例的限制，上述实施例和说明书中描述的只是说明本实用新型的原理，在不脱离本实用新型精神和范围的前提下本实用新型还会有各种变化和改进，这些变化和改进都落入要求保护的本实用新型范围内。本实用新型要求保护范围由所附的权利要求书及其等同物界定。

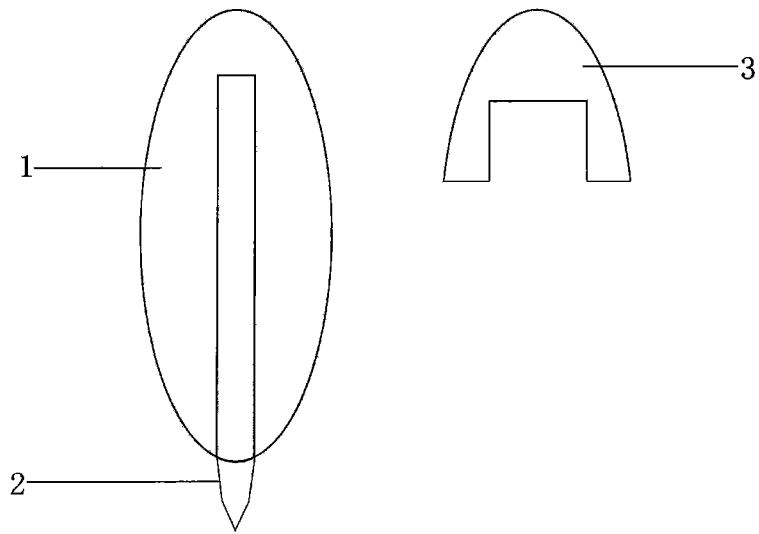


图 1