



(86) Date de dépôt PCT/PCT Filing Date: 2012/11/20  
 (87) Date publication PCT/PCT Publication Date: 2013/05/30  
 (85) Entrée phase nationale/National Entry: 2014/05/01  
 (86) N° demande PCT/PCT Application No.: FR 2012/052679  
 (87) N° publication PCT/PCT Publication No.: 2013/076419  
 (30) Priorité/Priority: 2011/11/22 (FR1160661)

(51) Cl.Int./Int.Cl. *A47J 37/12* (2006.01)  
 (71) Demandeur/Applicant:  
SEB S.A., FR  
 (72) Inventeurs/Inventors:  
PINEL, MARCEL, FR;  
REINER, GUILLAUME, FR  
 (74) Agent: GOUDREAU GAGE DUBUC

(54) Titre : APPAREIL DE CUISSON COMPORTANT UN ACCESSOIRE DE FILTRATION POUVANT OCCUPER DEUX POSITIONS  
 (54) Title: COOKING APPLIANCE COMPRISING A FILTRATION ACCESSORY CAPABLE OF OCCUPYING TWO POSITIONS

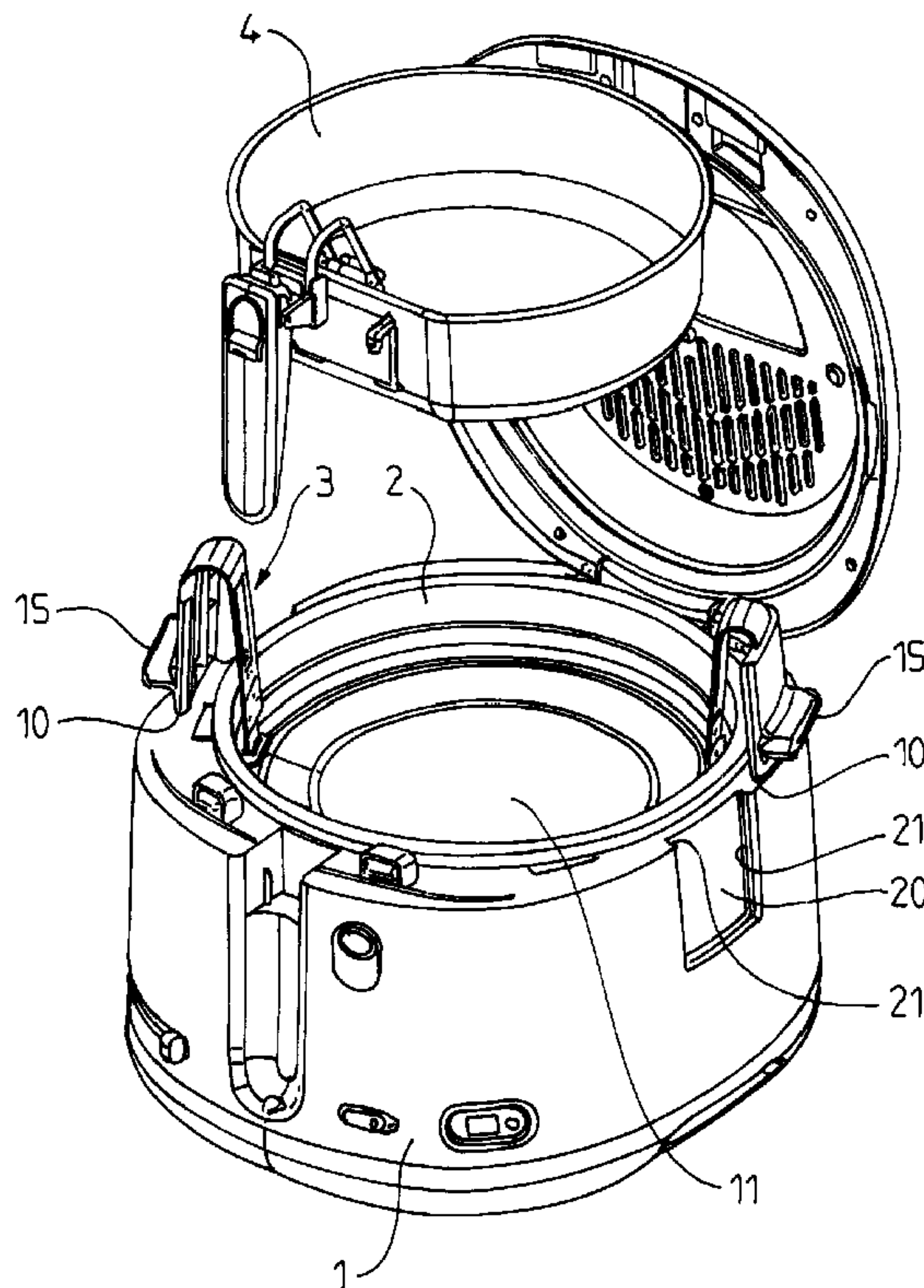


FIG.4

(57) Abrégé/Abstract:

- L'invention concerne un appareil de cuisson, notamment une friteuse électrique, comportant un boîtier (1) logeant une cuve (2) prévue pour recevoir un bain de cuisson, et un accessoire de filtration (3) amovible susceptible d'occuper une position abaissée



(57) **Abrégé(suite)/Abstract(continued):**

dans la cuve (2) et une position relevée, l'accessoire de filtration (3) comportant des organes d'appui (10). - Conformément à l'invention, les organes d'appui (10) reposent sur le boîtier (1) à l'extérieur de la cuve (2) lorsque l'accessoire de filtration (3) occupe la position relevée, le boîtier (1) comportant des conformations latérales extérieures (20) logeant les organes d'appui (10) lorsque l'accessoire de filtration (3) occupe la position abaissée.

## (12) DEMANDE INTERNATIONALE PUBLIÉE EN VERTU DU TRAITÉ DE COOPÉRATION EN MATIÈRE DE BREVETS (PCT)

(19) Organisation Mondiale de la  
Propriété Intellectuelle  
Bureau international(43) Date de la publication internationale  
30 mai 2013 (30.05.2013)

WIPO | PCT

(10) Numéro de publication internationale  
WO 2013/076419 A1(51) Classification internationale des brevets :  
A47J 37/12 (2006.01)(74) Mandataires : CEMELI Eric et al.; SEB DEVELOPPE-  
MENT, Les 4 M -Chemin Du Petit Bois, BP 172, F-69134  
Ecully Cedex (FR).(21) Numéro de la demande internationale :  
PCT/FR2012/052679(81) États désignés (sauf indication contraire, pour tout titre  
de protection nationale disponible) : AE, AG, AL, AM,  
AO, AT, AU, AZ, BA, BB, BG, BH, BN, BR, BW, BY,  
BZ, CA, CH, CL, CN, CO, CR, CU, CZ, DE, DK, DM,  
DO, DZ, EC, EE, EG, ES, FI, GB, GD, GE, GH, GM, GT,  
HN, HR, HU, ID, IL, IN, IS, JP, KE, KG, KM, KN, KP,  
KR, KZ, LA, LC, LK, LR, LS, LT, LU, LY, MA, MD,  
ME, MG, MK, MN, MW, MX, MY, MZ, NA, NG, NI,  
NO, NZ, OM, PA, PE, PG, PH, PL, PT, QA, RO, RS, RU,  
RW, SC, SD, SE, SG, SK, SL, SM, ST, SV, SY, TH, TJ,  
TM, TN, TR, TT, TZ, UA, UG, US, UZ, VC, VN, ZA,  
ZM, ZW.(22) Date de dépôt international :  
20 novembre 2012 (20.11.2012)

(25) Langue de dépôt : français

(26) Langue de publication : français

(30) Données relatives à la priorité :  
1160661 22 novembre 2011 (22.11.2011) FR(71) Déposant : SEB S.A. [FR/FR]; Les 4 M -, Chemin Du Pe-  
tit Bois, F-69130 Ecully (FR).(72) Inventeurs : PINEL, Marcel; 10 Boulevard Rembrandt,  
F-21000 Dijon (FR). REINER, Guillaume; 6 Place Sainte  
Claire, F-38000 Grenoble (FR).(84) États désignés (sauf indication contraire, pour tout titre  
de protection régionale disponible) : ARIPO (BW, GH,  
GM, KE, LR, LS, MW, MZ, NA, RW, SD, SL, SZ, TZ,  
UG, ZM, ZW), eurasien (AM, AZ, BY, KG, KZ, RU, TJ,  
TM), européen (AL, AT, BE, BG, CH, CY, CZ, DE, DK,

[Suite sur la page suivante]

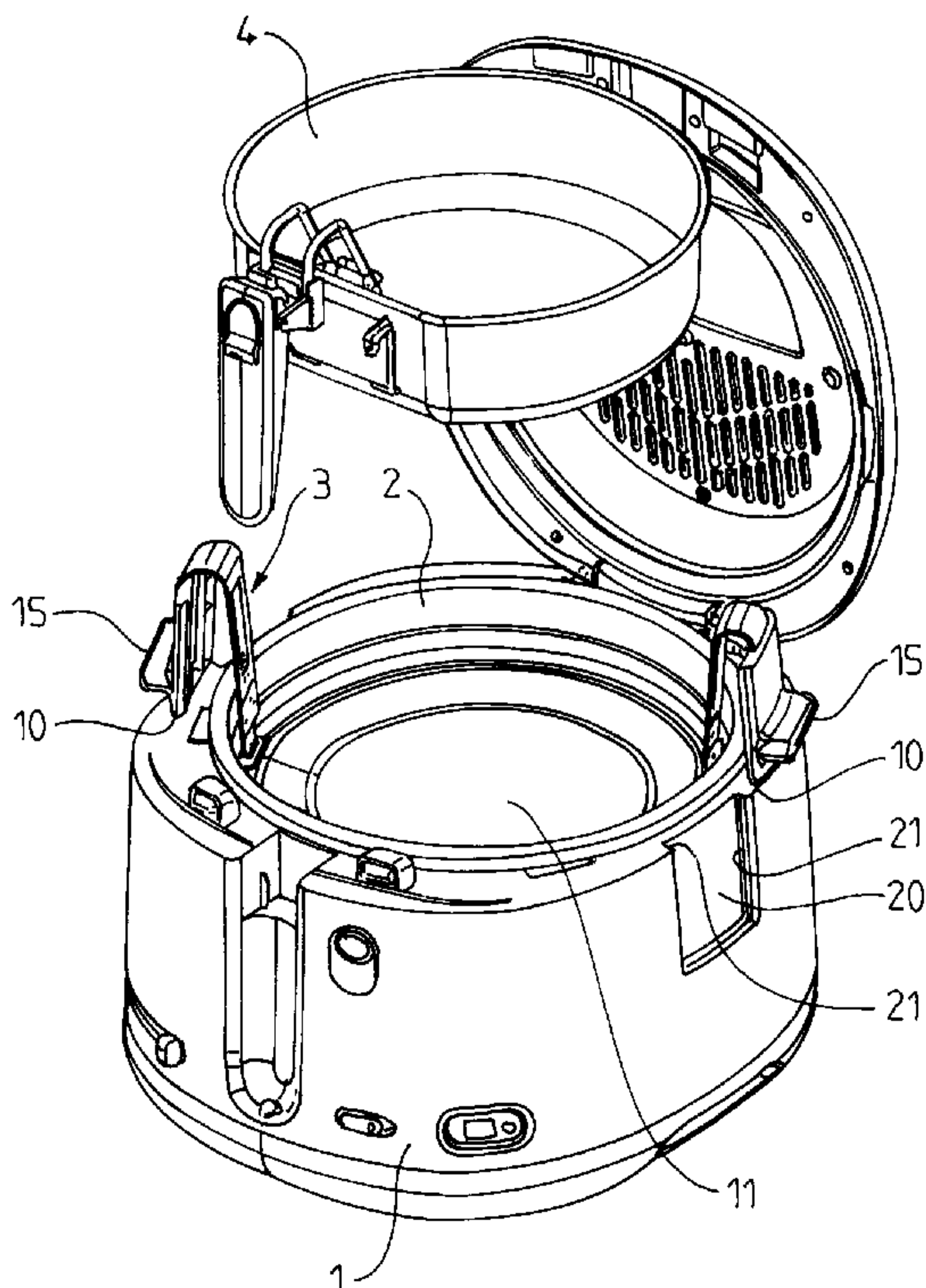
(54) Title : COOKING APPLIANCE COMPRISING A FILTRATION ACCESSORY CAPABLE OF OCCUPYING TWO POSI-  
TIONS(54) Titre : APPAREIL DE CUISSON COMPORTANT UN ACCESSOIRE DE FILTRATION POUVANT OCCUPER DEUX  
POSITIONS

FIG. 4

(57) Abstract : - The invention relates to a cooking appliance, notably  
an electric fat fryer, comprising a housing (1) housing a vat (2) desi-  
gned to accept a cooking bath, and a removable filtration accessory (3)  
able to occupy a position in which it is lowered into the vat (2) and a  
raised position, the filtration accessory (3) comprising bearing members  
(10). - According to the invention, the bearing members (10) rest on the  
casing (1) outside the vat (2) when the filtration accessory (3) is in the  
raised position, the casing (1) comprising external lateral shapings (20)  
that house the bearing members (10) when the filtration accessory (3) is  
in the lowered position.(57) Abrégé : - L'invention concerne un appareil de cuisson, notam-  
ment une friteuse électrique, comportant un boîtier (1) logeant une cuve  
(2) prévue pour recevoir un bain de cuisson, et un accessoire de filtra-  
tion (3) amovible susceptible d'occuper une position abaissée dans la  
cuve (2) et une position relevée, l'accessoire de filtration (3) compor-  
tant des organes d'appui (10). - Conformément à l'invention, les orga-  
nes d'appui (10) reposent sur le boîtier (1) à l'extérieur de la cuve (2)  
lorsque l'accessoire de filtration (3) occupe la position relevée, le boî-  
tier (1) comportant des conformations latérales extérieures (20) logeant  
les organes d'appui (10) lorsque l'accessoire de filtration (3) occupe la  
position abaissée.

**WO 2013/076419 A1**



EE, ES, FI, FR, GB, GR, HR, HU, IE, IS, IT, LT, LU, LV, MC, MK, MT, NL, NO, PL, PT, RO, RS, SE, SI, SK, SM, TR), OAPI (BF, BJ, CF, CG, CI, CM, GA, GN, GQ, GW, ML, MR, NE, SN, TD, TG).

— *avant l'expiration du délai prévu pour la modification des revendications, sera republiée si des modifications sont reçues (règle 48.2.h)*

**Publiée :**

— *avec rapport de recherche internationale (Art. 21(3))*

- 1 -

B.1149<sup>4</sup>**APPAREIL DE CUISSON COMPORTANT UN ACCESSOIRE DE FILTRATION  
POUVANT OCCUPER DEUX POSITIONS**

La présente invention concerne le domaine des appareils de cuisson  
5 comportant une cuve de cuisson agencée dans un boîtier.

La présente invention concerne notamment, mais non exclusivement, les  
friteuses électriques, ou encore les cuiseurs à pâtes.

Après avoir cuit des aliments dans un bain de cuisson, l'utilisateur peut  
souhaiter égoutter les aliments, ou encore retirer les résidus d'aliments  
10 présents dans le bain de cuisson.

Il est connu du document US 2008 169281 de réaliser un appareil de cuisson  
comportant une cuve agencée dans un boîtier ainsi qu'un accessoire de  
filtration amovible agencé dans la cuve. L'accessoire de filtration est relié à  
deux organes de préhension s'étendant de part et d'autre de la cuve et peut  
15 occuper une position abaissée dans la cuve et une position relevée. Toutefois  
le maintien de l'accessoire de filtration en position relevée est obtenu en  
accrochant l'accessoire de filtration à un crochet monté à l'intérieur de la  
cuve.

Un objet de la présente invention est de proposer un appareil de cuisson  
20 comportant un accessoire de filtration susceptible d'occuper une position  
abaissée dans une cuve et une position relevée, qui présente une  
construction simple.

Un autre objet de la présente invention est de proposer un appareil de  
cuisson comportant un accessoire de filtration susceptible d'occuper une  
25 position abaissée dans une cuve et une position relevée, qui présente une  
utilisation aisée.

Ces objets sont atteints avec un appareil de cuisson, notamment une friteuse  
électrique, comportant un boîtier logeant une cuve prévue pour recevoir un

- 2 -

bain de cuisson, et un accessoire de filtration amovible susceptible d'occuper une position abaissée dans une cuve et une position relevée, l'accessoire de filtration comportant des organes d'appui, du fait que les organes d'appui reposent sur le boîtier à l'extérieur de la cuve lorsque l'accessoire de filtration occupe la position relevée, et que le boîtier comporte des conformations latérales extérieures logeant les organes d'appui lorsque l'accessoire de filtration occupe la position abaissée. Ces dispositions permettent de réaliser un appareil dans lequel la cuve est dépourvue de moyens d'accrochage. La position relevée de l'accessoire de filtration peut être obtenue en posant simplement l'accessoire de filtration sur le boîtier.

Avantageusement, les conformations latérales extérieures guident l'accessoire de filtration déplacé de la position abaissée vers la position relevée. Cette disposition favorise une remontée progressive de l'accessoire de filtration, propice à la filtration du bain de cuisson.

Selon une forme de réalisation avantageuse, l'accessoire de filtration comporte deux organes de préhension s'étendant de part et d'autre de la cuve lorsque l'accessoire de filtration occupe la position abaissée. Cette disposition permet de relever l'accessoire de filtration en utilisant les deux mains, ce qui facilite l'utilisation d'un accessoire de filtration présentant des ouvertures de petite dimension.

Avantageusement alors, chacun des organes de préhension est issu de l'un des organes d'appui. Cette disposition permet de simplifier la construction de l'appareil.

Selon une forme de réalisation avantageuse, le ou les organes de préhension sont proéminents par rapport à la paroi latérale du boîtier lorsque l'accessoire de filtration occupe la position abaissée. Cette disposition permet de faciliter la manipulation de l'accessoire de filtration.

Plus particulièrement, l'accessoire de filtration comporte au moins un dispositif de filtration s'étendant à l'intérieur de la cuve lorsque l'accessoire de filtration

- 3 -

occupe la position abaissée. Le dispositif de filtration est alors immergé dans le bain de cuisson.

Avantageusement alors, le dispositif de filtration s'étend à l'intérieur de la cuve lorsque l'accessoire de filtration occupe la position relevée. Cette disposition  
5 permet de faciliter l'égouttage du dispositif de filtration au dessus du bain de cuisson.

Avantageusement encore, le dispositif de filtration peut être tourné à l'intérieur de la cuve lorsque l'accessoire de filtration est soulevé au dessus de la position relevée. Cette disposition permet de limiter les risques de retombées  
10 de liquide de cuisson à l'extérieur de la cuve.

Selon une forme de réalisation avantageuse, l'appareil comporte un panier de cuisson amovible disposé dans la cuve au dessus du dispositif de filtration lorsque l'accessoire de filtration occupe la position abaissée.

Avantageusement encore, le dispositif de filtration est relié aux organes  
15 d'appui par des languettes. Cette disposition permet de faciliter la réalisation de la cuve.

Selon une forme de réalisation avantageuse, intéressante notamment lors de la réalisation de fritures, l'appareil comporte un couvercle prévu pour fermer la cuve.

20 Avantageusement alors, le couvercle porte un joint prévu pour prendre appui sur un bord supérieur de la cuve lorsque le couvercle ferme la cuve. Cette disposition permet notamment de mieux contrôler les émissions de vapeur de cuisson.

Avantageusement encore, la cuve est ronde. Cette disposition permet  
25 d'autoriser une rotation du dispositif de filtration à l'intérieur de la cuve en limitant l'espace entre le dispositif de filtration et la paroi latérale de la cuve.

Selon une forme de réalisation avantageuse, les organes d'appui et/ou les

- 4 -

organes de préhension sont issus de pièces réalisées en matière plastique. Si désiré une même pièce peut former l'un des organes d'appui et l'un des organes de préhension.

L'invention sera mieux comprise à l'étude d'un exemple de réalisation, pris à titre nullement limitatif, illustré dans les figures annexées, dans lesquelles :

- la figure 1 est une vue en perspective et en éclaté d'un exemple de réalisation d'un appareil de cuisson selon l'invention,
- la figure 2 est une vue en perspective d'un accessoire de filtration de l'appareil illustré sur la figure 1,
- 10 - la figure 3 est une vue en perspective de l'appareil illustré sur la figure 1 dans laquelle l'accessoire de filtration illustré sur la figure 2 est disposé en position basse dans la cuve de l'appareil,
- la figure 4 est une vue en perspective de l'appareil illustré sur la figure 1 dans laquelle l'accessoire de filtration illustré sur la figure 2 est disposé  
15 en position haute dans la cuve de l'appareil.

L'appareil de cuisson illustré sur la figure 1 est une friteuse électrique comportant un boîtier 1 logeant une cuve 2 prévue pour recevoir un bain de cuisson, un accessoire de filtration 3 amovible ainsi qu'un panier de cuisson 4 amovible.

20 L'appareil de cuisson comporte des moyens de chauffe (non représentés sur les figures) prévus pour chauffer le bain de cuisson. Les moyens de chauffe peuvent notamment comprendre un élément électrique chauffant immergé dans le bain de cuisson, ou un élément électrique chauffant en contact thermique avec la cuve 2.

25 L'appareil de cuisson comporte un couvercle 5 prévu pour fermer la cuve 2. Le couvercle 5 est monté pivotant sur le boîtier 1. Le couvercle 5 porte un joint 6 prévu pour prendre appui sur un bord supérieur 7 de la cuve 2 lorsque le couvercle 5 ferme la cuve 2.

L'accessoire de filtration 3 comporte des organes d'appui 10. Les organes

- 5 -

d'appui 10 sont reliés à un dispositif de filtration 11. Plus particulièrement dans l'exemple de réalisation illustré sur les figures, l'accessoire de filtration 3 comporte deux organes d'appui 10 agencés de manière opposée par rapport au dispositif de filtration 11.

- 5 Le dispositif de filtration 11 forme un tamis filtrant prévu pour recueillir les résidus de cuisson. Le dispositif de filtration 11 présente un fond 12 entouré par une paroi latérale supérieure 13. Le dispositif de filtration 11 est relié aux organes d'appui 10 par des languettes 14.

L'accessoire de filtration 3 comporte des organes de préhension 15. Les  
10 organes de préhension 15 sont reliés au dispositif de filtration 11. Plus particulièrement dans l'exemple de réalisation illustré sur les figures, les organes de préhension 15 sont agencés de manière opposée par rapport au dispositif de filtration 11. Chacun des organes de préhension 15 est issu de  
15 organes d'appui 10 et les organes de préhension 15 sont issus de pièces 16 réalisées en matière plastique. Les pièces 16 peuvent notamment être surmoulées sur les languettes 14.

Le dispositif de filtration 11 est par exemple réalisé en tôle perforée, tel que représenté sur la figure 2. Le dispositif de filtration 11 présente des ouvertures  
20 de filtration avantageusement inférieures à 2 mm, et de préférence comprises entre 0,8 et 1,5 mm.

Le dispositif de filtration 11 s'étend sous le panier de cuisson 4. Le panier de cuisson 4 présente des ouvertures 8 de taille supérieure aux ouvertures de filtration du dispositif de filtration 11. Les résidus de cuisson tombant du panier  
25 de cuisson 4 peuvent ainsi être recueillis dans le dispositif de filtration 11.

L'accessoire de filtration 3 amovible est susceptible d'occuper une position abaissée dans la cuve 2 et une position relevée.

Tel que montré sur la figure 3, le boîtier 1 comporte des conformations

- 6 -

latérales extérieures 20 logeant les organes d'appui 10 lorsque l'accessoire de filtration 3 occupe la position abaissée. Les organes de préhension 15 sont proéminents par rapport à la paroi latérale du boîtier 1 lorsque l'accessoire de filtration 3 occupe la position abaissée. Les organes de préhension 15 s'étendent de part et d'autre de la cuve 2 lorsque l'accessoire de filtration 3 occupe la position abaissée.

Le dispositif de filtration 11 s'étend à l'intérieur de la cuve 2 lorsque l'accessoire de filtration 3 occupe la position abaissée.

Si désiré les languettes 14 peuvent reposer sur le bord supérieur 7 de la cuve 2. L'utilisation de languettes 14 pour relier le dispositif de filtration 11 aux organes d'appui 10 permet de limiter la surépaisseur par rapport au bord supérieur 7 de la cuve 2. Cette disposition permet de faciliter l'étanchéité entre le joint 6 et la cuve 2 lorsque le couvercle 5 est rabattu sur le boîtier 1.

Tel que montré sur la figure 4, les organes d'appui 10 reposent sur le boîtier 1 à l'extérieur de la cuve 2 lorsque l'accessoire de filtration 3 occupe la position relevée. Le dispositif de filtration 11 s'étend à l'intérieur de la cuve 2 lorsque l'accessoire de filtration 3 occupe la position relevée.

Le dispositif de filtration 11 peut être tourné à l'intérieur de la cuve 2 lorsque l'accessoire de filtration 3 est soulevé au dessus de la position relevée, pour dégager les organes d'appui 10 des conformations latérales extérieures 20. La cuve 2 est ronde et le dispositif de filtration 11 présente une configuration circulaire, ce qui permet de limiter l'espace entre le dispositif de filtration 11 et la cuve 2 pour améliorer l'efficacité de la filtration.

Plus particulièrement, les conformations latérales extérieures 20 du boîtier 1 présentent au moins un organe de guidage latéral 21 prévu pour guider une face latérale 17 des pièces 16 lorsque l'accessoire de filtration 3 est soulevé vers la position relevée. Ainsi les conformations latérales extérieures 20 guident l'accessoire de filtration 3 déplacé de la position abaissée vers la position relevée.

- 7 -

Les conformations latérales extérieures 20 du boîtier 1 sont avantageusement formées dans une paroi latérale 9 du boîtier 1 réalisée en matière plastique. La paroi latérale 9 entoure la cuve 2. Tel que représenté sur la figure 1, la paroi latérale 9 est assemblée avec un fond 19. Les conformations latérales extérieures 20 s'étendent à distance de la cuve 2.

Le fonctionnement de la présente invention est le suivant.

Avant de réaliser une cuisson d'aliments, l'utilisateur place l'accessoire de filtration 3 en position abaissée dans la cuve 2 en logeant les organes d'appui 10 dans les conformations latérales extérieures 20 du boîtier 1. L'accessoire de filtration 3 est au moins partiellement immergé dans le bain de cuisson disposé dans la cuve 2.

L'utilisateur peut placer des aliments dans le panier de cuisson 4 disposé dans la cuve 2 au dessus du dispositif de filtration 11 lorsque l'accessoire de filtration 3 occupe la position abaissée, pour cuire ou frire les aliments dans le bain de cuisson.

Lorsque la cuisson est terminée, l'utilisateur retire le panier de cuisson 4 puis peut filtrer le bain de cuisson en relevant l'accessoire de filtration 3 à l'aide des organes de préhension 15. L'utilisateur peut tourner l'accessoire de filtration 3 après avoir dégagé les organes d'appui 10 des conformations latérales extérieures 20 du boîtier 1 et poser les organes d'appui 10 sur le boîtier 1. Le dispositif de filtration 11 peut alors égoutter dans la cuve 2.

L'accessoire de filtration 3 présente ainsi une utilisation particulièrement aisée et permet de réaliser un appareil de cuisson présentant une construction simple.

A titre de variante, l'appareil de cuisson ne comporte pas nécessairement un panier de cuisson distinct de l'accessoire de cuisson. L'accessoire de filtration 3 peut notamment former un support de cuisson et/ou un panier de cuisson.

A titre de variante, l'appareil de cuisson n'est pas nécessairement une friteuse

- 8 -

électrique. L'invention concerne également les appareils de cuisson comportant un bain de cuisson tel que les cuiseurs à pâtes. Le dispositif de filtration 11 est alors prévu pour contenir un plat ou une portion de pâtes.

A titre de variante, l'accessoire de filtration 3 peut comporter au moins un  
5 dispositif de filtration 11.

A titre de variante, l'accessoire de filtration 3 ne comporte pas nécessairement deux organes de préhension 15 opposés. L'accessoire de filtration 3 peut comporter au moins un organe de préhension et/ou être associé à au moins un organe de préhension amovible. Si désiré, les organes d'appui 10 et/ou le ou  
10 les organes de préhension 15 peuvent être issus de pièces réalisées en matière plastique.

A titre de variante, les organes d'appui 10 et le ou les organes de préhension 15 peuvent être issus de pièces distinctes.

A titre de variante, les organes de préhension 15 ne sont pas nécessairement  
15 reliés au dispositif de filtration 11. Un ou plusieurs dispositifs de filtration peuvent notamment être portés par un support relié aux organes de préhension. Ainsi le ou les dispositifs de filtration est/sont amovible(s) par rapport aux organes de préhension.

La présente invention n'est nullement limitée à l'exemple de réalisation décrit et  
20 à ses variantes, mais englobe de nombreuses modifications dans le cadre des revendications.

B.1149R<sup>4</sup>**REVENDICATIONS**

1. Appareil de cuisson, notamment friteuse électrique, comportant un boîtier (1) logeant une cuve (2) prévue pour recevoir un bain de cuisson, et un  
5      accessoire de filtration (3) amovible susceptible d'occuper une position abaissée dans la cuve (2) et une position relevée, l'accessoire de filtration (3) comportant des organes d'appui (10), caractérisé en ce que les organes d'appui (10) reposent sur le boîtier (1) à l'extérieur de la cuve (2) lorsque l'accessoire de filtration (3) occupe la position relevée, et en ce  
10     que le boîtier (1) comporte des conformations latérales extérieures (20) logeant les organes d'appui (10) lorsque l'accessoire de filtration (3) occupe la position abaissée.
2. Appareil de cuisson selon la revendication 1, caractérisé en ce que les conformations latérales extérieures (20) guident l'accessoire de filtration  
15     (3) déplacé de la position abaissée vers la position relevée.
3. Appareil de cuisson selon l'une des revendications 1 ou 2, caractérisé en ce que l'accessoire de filtration (3) comporte deux organes de préhension (15) s'étendant de part et d'autre de la cuve (2) lorsque l'accessoire de filtration (3) occupe la position abaissée.
- 20    4. Appareil de cuisson selon la revendication 3, caractérisé en ce que chacun des organes de préhension (15) est issu de l'un des organes d'appui (10).
5. Appareil de cuisson selon l'une des revendications 3 ou 4, caractérisé en ce que le ou les organes de préhension (15) sont proéminents par rapport  
25     à la paroi latérale du boîtier (1) lorsque l'accessoire de filtration (3) occupe la position abaissée.
6. Appareil de cuisson selon l'une des revendications 1 à 5, caractérisé en ce que l'accessoire de filtration (3) comporte au moins un dispositif de

- 10 -

filtration (11) s'étendant à l'intérieur de la cuve (2) lorsque l'accessoire de filtration (3) occupe la position abaissée.

7. Appareil de cuisson selon la revendication 6, caractérisé en ce que le dispositif de filtration (11) s'étend à l'intérieur de la cuve (2) lorsque l'accessoire de filtration (3) occupe la position relevée.
8. Appareil de cuisson selon l'une des revendications 6 ou 7, caractérisé en ce que le dispositif de filtration (11) peut être tourné à l'intérieur de la cuve lorsque l'accessoire de filtration (3) est soulevé au dessus de la position relevée.
9. Appareil de cuisson selon l'une des revendications 6 à 8, caractérisé en ce qu'il comporte un panier de cuisson (4) amovible disposé dans la cuve (2) au dessus du dispositif de filtration (11) lorsque l'accessoire de filtration (3) occupe la position abaissée.
10. Appareil de cuisson selon l'une des revendications 6 à 9, caractérisé en ce que le dispositif de filtration (11) est relié aux organes d'appui (10) par des languettes (14).
11. Appareil de cuisson selon l'une des revendications 1 à 10, caractérisé en ce qu'il comporte un couvercle (5) prévu pour fermer la cuve (2).
12. Appareil de cuisson selon la revendication 11, caractérisé en ce que le couvercle (5) porte un joint (6) prévu pour prendre appui sur un bord supérieur (7) de la cuve (2) lorsque le couvercle (5) ferme la cuve (2).
13. Appareil de cuisson selon l'une des revendications 1 à 12, caractérisé en ce que la cuve (2) est ronde.
14. Appareil de cuisson selon l'une des revendications 1 à 13, caractérisé en ce que les organes d'appui (10) et/ou les organes de préhension (15) sont issus de pièces (16) réalisées en matière plastique.

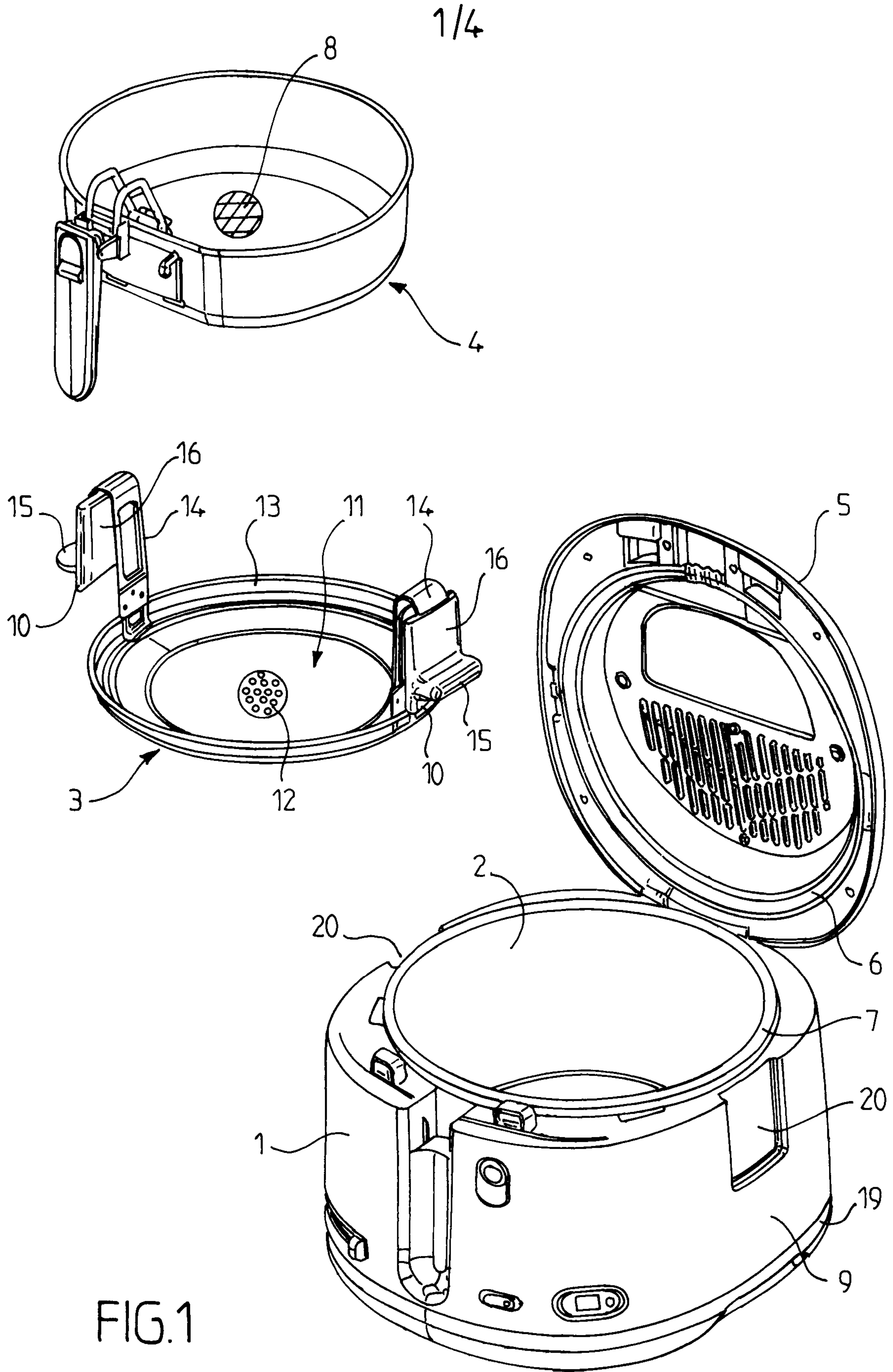


FIG. 1

2/4

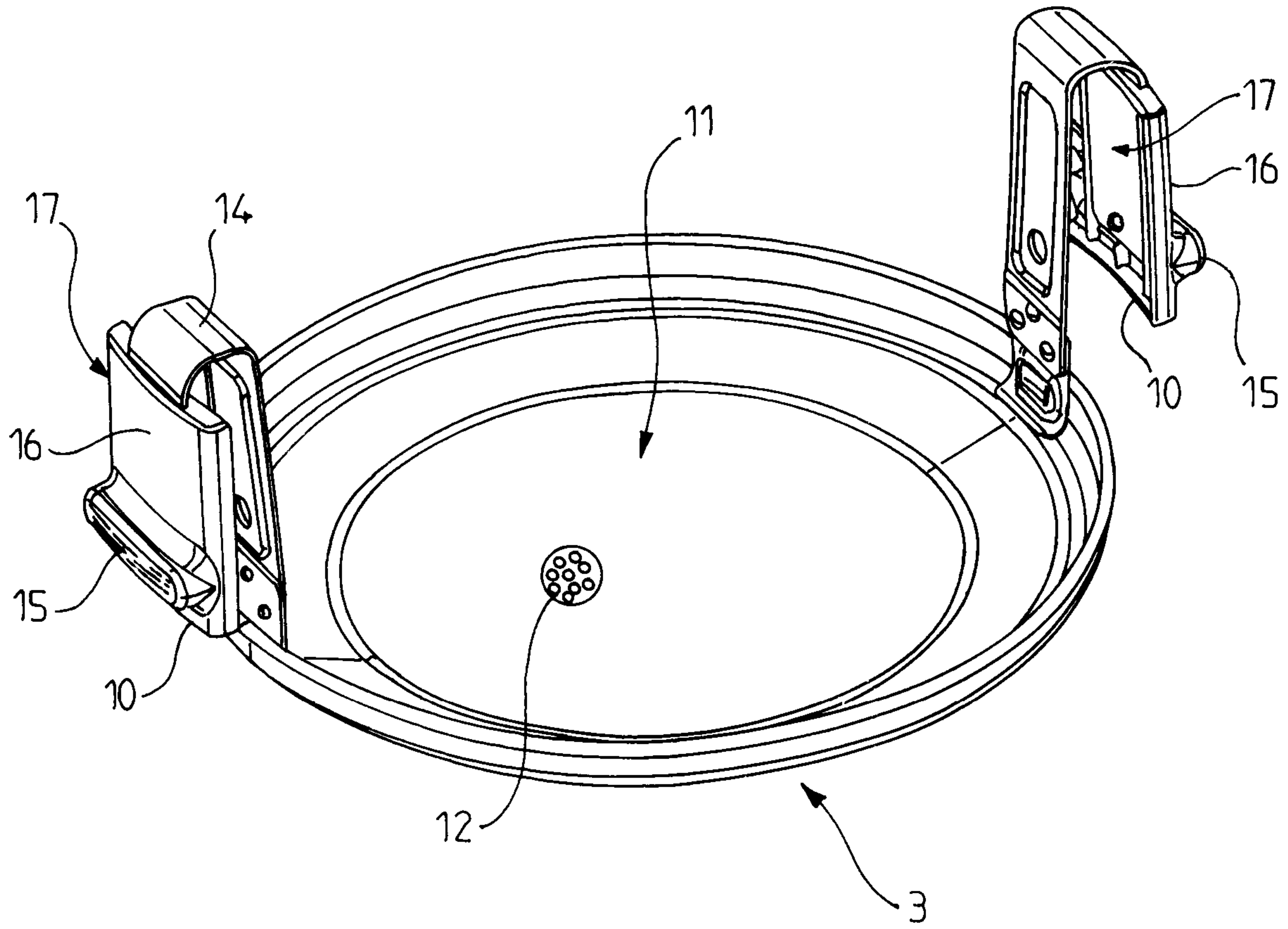


FIG. 2

3/4

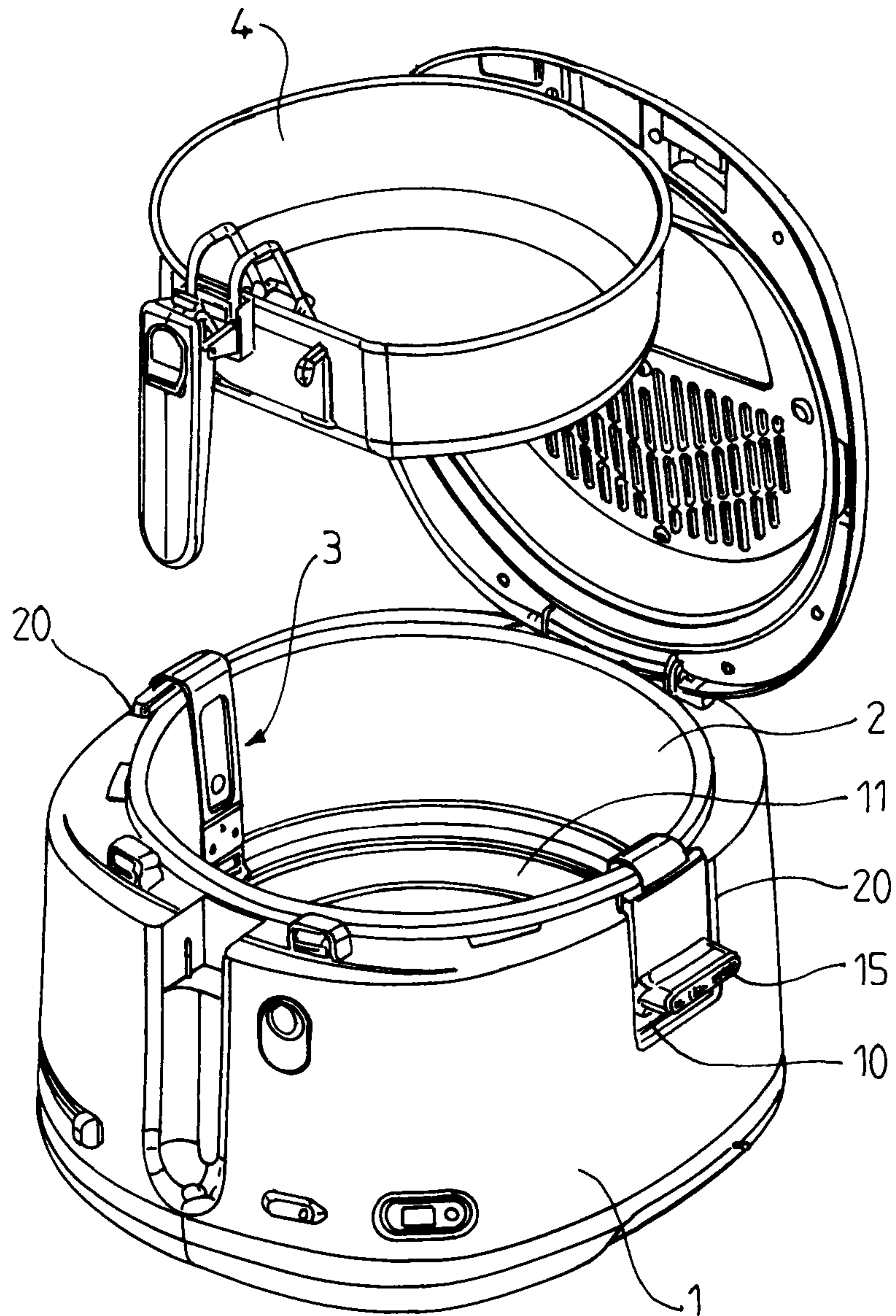


FIG. 3

4/4

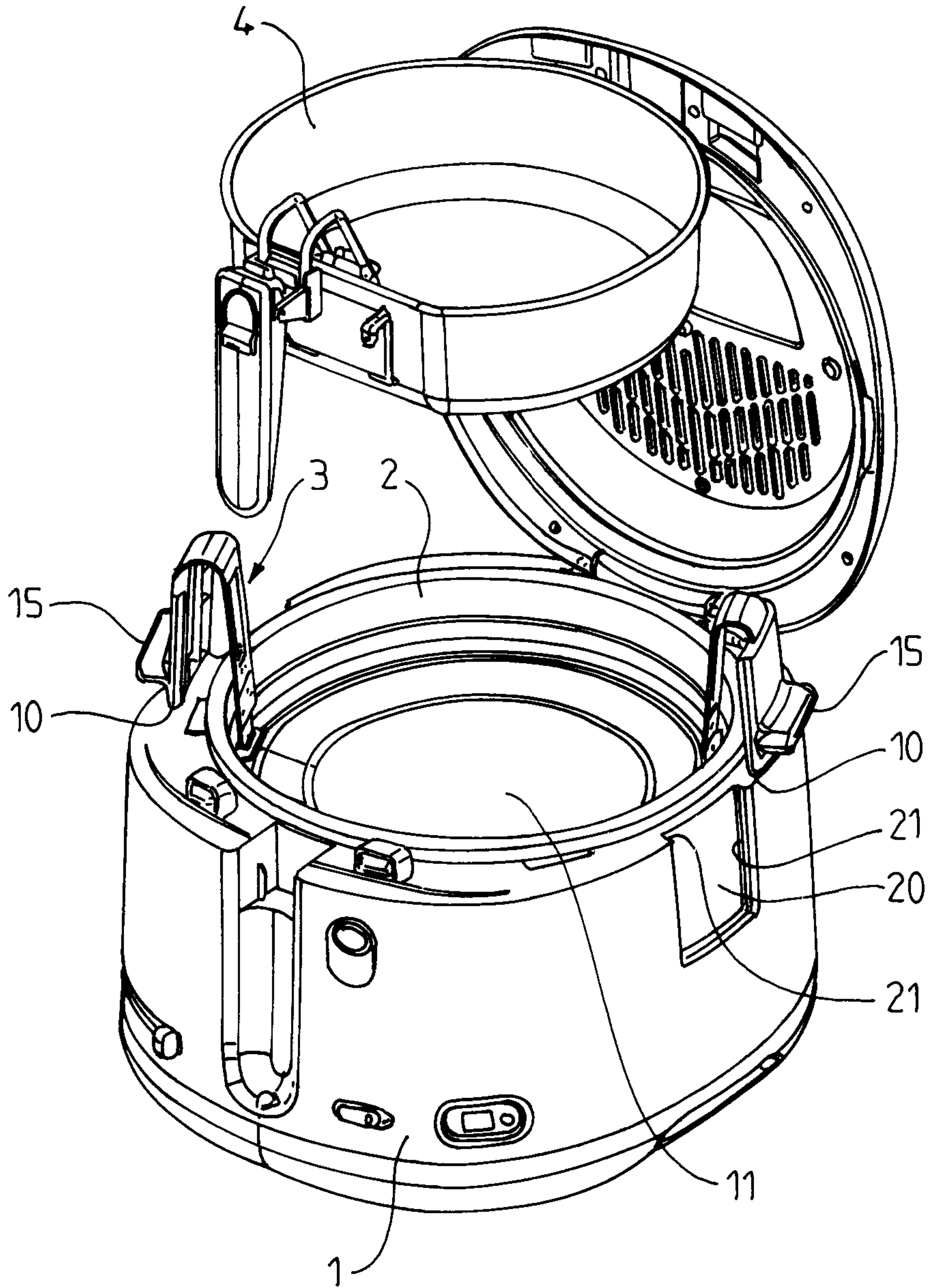


FIG. 4

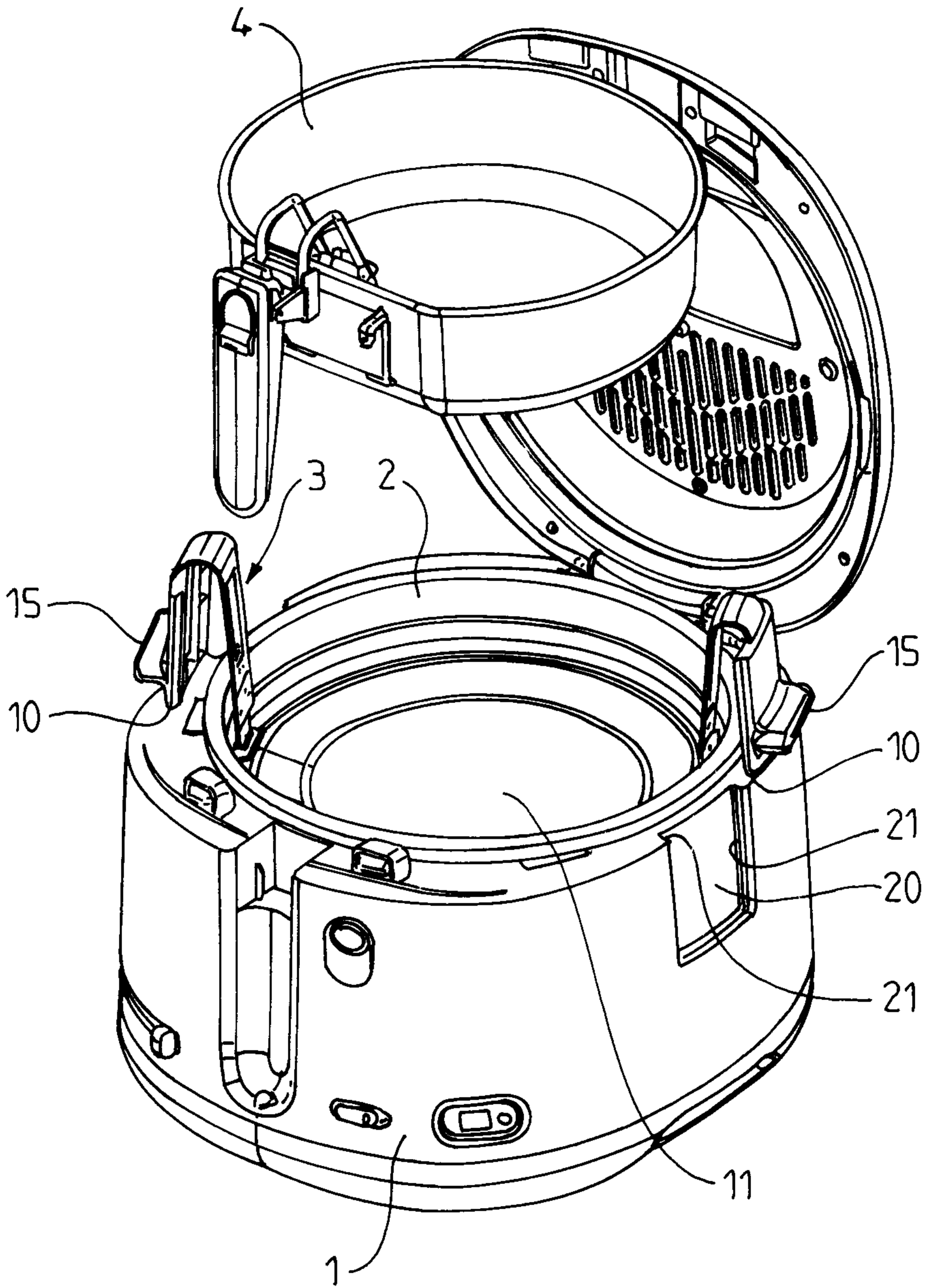


FIG. 4