



(19) 대한민국특허청(KR)
(12) 공개특허공보(A)

(11) 공개번호 10-2017-0127609
(43) 공개일자 2017년11월22일

- | | |
|---|---|
| <p>(51) 국제특허분류(Int. Cl.) <i>A47B 83/00</i> (2006.01) <i>A47B 63/00</i> (2006.01) <i>A47B 67/04</i> (2006.01) <i>A47B 88/00</i> (2017.01) <i>A47B 91/06</i> (2006.01) <i>A47B 95/02</i> (2006.01) <i>F21V 33/00</i> (2006.01) <i>F21Y 101/02</i> (2006.01)</p> <p>(52) CPC특허분류 <i>A47B 83/00</i> (2013.01) <i>A47B 63/00</i> (2013.01)</p> <p>(21) 출원번호 10-2016-0057869 (22) 출원일자 2016년05월12일 심사청구일자 2016년05월12일</p> | <p>(71) 출원인 김한규 경기도 용인시 처인구 이동면 백옥대로624번길 19-1, 301호</p> <p>(72) 발명자 김한규 경기도 용인시 처인구 이동면 백옥대로624번길 19-1, 301호</p> <p>(74) 대리인 안영길</p> |
|---|---|

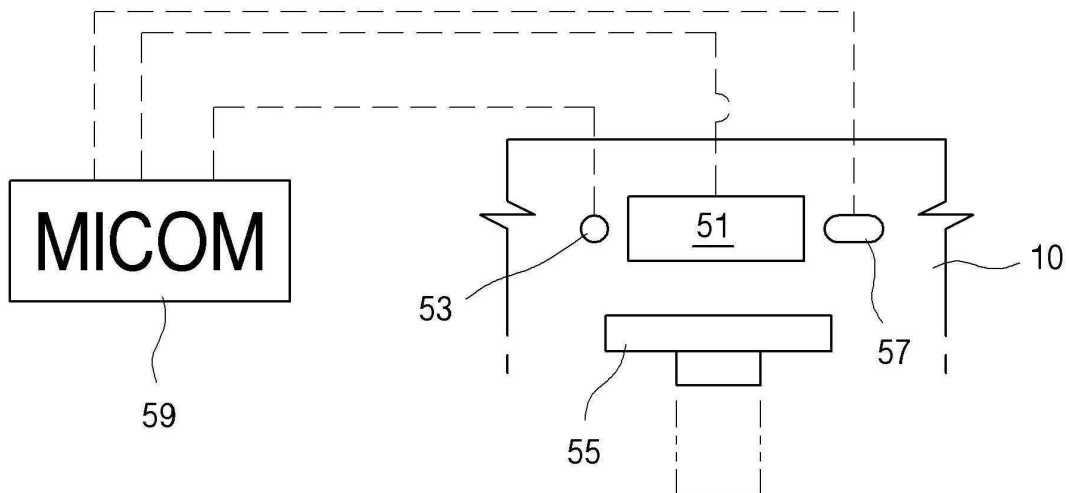
전체 청구항 수 : 총 3 항

(54) 발명의 명칭 **양방향 인출이 가능한 서랍부재를 구비한 다목적 거실장**

(57) 요약

본 발명은 양방향 인출이 가능한 서랍부재를 구비한 다목적 거실장에 관한 것으로, 하부면과 전면이 개방되어 있으며 다수의 공간으로 구분하기 위하여 이격 설치된 적어도 하나 이상의 수직 격벽과, 상기 수직 격벽 사이에 형성된 공간에 취부된 고정 서랍을 갖는 거실장 본체과; 상기 수직 격벽 사이에 형성된 공간에 내장 또는 인출되며 (뒷면에 계속)

대표도 - 도5



상부면에 개방된 서랍 본체와, 상기 서랍 본체의 하부면에 제공된 캐스터와, 상기 서랍 본체의 상단의 마주보는 양단에 제공된 고정 돌기단과, 상기 고정 돌기단에 수직으로 형성된 고정공과, 상기 서랍 본체의 전면 및 배면에 각기 형성된 손잡이를 갖는 서랍부재와; 상기 거실장 본체의 전면에 제공된 터치패널과, 상기 터치패널의 일단부에 이격 제공된 LED 램프와, 상기 터치패널의 하부에 위치하며 상기 서랍부재의 고정공에 삽입 또는 삽입해제되도록 상기 거실장 본체에 제공된 실린더와, 상기 터치패널과 상기 LED 램프와 상기 실린더를 제어하도록 제공된 마이컴을 갖는 전자식 잠금장치로 구성됨으로써, 서랍부재의 양방향 인출로 인한 사용사의 편의성을 제공할 수 있는 효과가 있다.

(52) CPC특허분류

A47B 67/04 (2013.01)

A47B 88/00 (2013.01)

A47B 91/06 (2013.01)

A47B 95/02 (2013.01)

F21V 33/0012 (2013.01)

A47B 2200/04 (2013.01)

A47B 2220/0077 (2013.01)

F21Y 2101/00 (2013.01)

명세서

청구범위

청구항 1

하부면과 전면이 개방되어 있으며 다수의 공간으로 구분하기 위하여 이격 설치된 적어도 하나 이상의 수직 격벽과, 상기 수직 격벽 사이에 형성된 공간에 취부된 고정 서랍을 갖는 거실장 본체과;

상기 수직 격벽 사이에 형성된 공간에 내장 또는 인출되며 상부면에 개방된 서랍 본체와, 상기 서랍 본체의 하부면에 제공된 캐스터와, 상기 서랍 본체의 상단의 마주보는 양단에 제공된 고정 돌기단과, 상기 고정 돌기단에 수직으로 형성된 고정공과, 상기 서랍 본체의 전면 및 배면에 각기 형성된 손잡이를 갖는 서랍부재와;

상기 거실장 본체의 전면에 제공된 터치패널과, 상기 터치패널의 일단부에 이격 제공된 LED 램프와, 상기 터치패널의 하부에 위치하며 상기 서랍부재의 고정공에 삽입 또는 삽입해제되도록 상기 거실장 본체에 제공된 실린더와, 상기 터치패널과 상기 LED 램프와 상기 실린더를 제어하도록 제공된 마이컴을 갖는 전자식 잠금장치로 이루어진 양방향 인출이 가능한 서랍부재를 구비한 다목적 거실장.

청구항 2

제 1 항에 있어서,

상기 터치패널의 타단부에 이격 제공된 위치 센서를 더 포함하되, 상기 위치 센서는 상기 마이컴에 의해 제어되는 것을 특징으로 하는 양방향 인출이 가능한 서랍부재를 구비한 다목적 거실장.

청구항 3

제 1 항에 있어서,

상기 서랍부재 본체의 일측단에 제공된 적어도 하나 이상의 통기공을 갖는 벌레기피제함을 더 포함하는 것을 특징으로 하는 양방향 인출이 가능한 서랍부재를 구비한 다목적 거실장.

발명의 설명

기술 분야

[0001] 본 발명은 양방향 인출이 가능한 서랍부재를 구비한 다목적 거실장에 관한 것이다.

배경 기술

[0003] 대한민국 등록실용신안 제0462388호(등록일자: 2012. 9. 3., 고안의 명칭: 다목적 가변식 거실장 구조)는 도 1에 나타나 있는 바와 같이, 상부와 하부에 각각 동일방향으로 나란하게 형성된 상부슬라이딩공간부(110a, 110b) 및 하부슬라이딩공간부(120a, 120b)와, 상기 상부슬라이딩공간부(110a, 110b)와 하부슬라이딩공간부(120a, 120b) 사이에 반대방향으로 개구된 가변수납공간(130a, 130b)을 갖는 좌측프레임(100a) 및 우측프레임(100b); 양단이 상기 상부슬라이딩공간부(110a, 110b) 사이에서 길이조절이 가능하도록 슬라이딩 설치되는 상부플레이트(200); 윗쪽으로 형성된 손잡이(311)를 통해 전면으로 개구되도록 적어도 하나의 서랍(310a~310c)이 구비되고, 상기 하부슬라이딩공간부(120a, 120b) 사이에서 길이조절이 가능하도록 슬라이딩 설치되는 수납장(300);을 포함하고, 어느 하나의 가변수납공간(130a)에는 슬라이딩 방식의 책장 또는 수납공간(140)이 구비되고, 다른 가변수납공간(130b)에는 와인수납용 수납장(150)이 더 구비되며, 상기 각 상부슬라이딩공간부(110a, 110b) 및 상기 하부슬라이딩공간부(120a, 120b)의 절곡된 안쪽에는 각각 거실장의 전면에서 물건을 수납할 수 있는 전면수납공간(111a, 111b, 121a, 121b)이 더 형성되고, 상기 전면수납공간(111a, 111b)에는 각각 서랍(112a, 112b)이 더 구비되며, 상기 와인수납용 수납장(150)에는 상부에 잔걸이(151)가 더 구비된 것을 특징으로 하는 다목적 가변식 거실

장 구조가 개시되어 있다.

[0004] 이러한 종래 기술은, 책장이나 일반 수납함을 이용하여 수납할 수 있는 수납공간을 임의로 조절하여 사용할 수 있고, 필요한 크기의 수납공간을 확보하기가 쉽고, 수납공간이 필요없는 경우에는 거실장의 전체 크기를 줄여서 사용할 수 있는 효과가 있으나, 서랍이 일방향으로 인출되기 때문에 사용상의 불편함이 있었다.

[0006] 또한, 대한민국 등록실용신안 제0233996호(등록일자: 2001. 5. 31., 고안의 명칭: 회전 수납 서랍을 갖는 장식장)는 도 2에 나타나 있는 바와 같이, 장식장 본체(10)에 출몰 가능하게 슬라이드 레일(12)을 결합하여 이루어지는 서랍에 있어서, 상기 슬라이드 레일(12)을 하부 양측에 고정시키고 중앙부분에 장공(22)을 천공하여 슬라이드 판체(20)를 형성하고, 상기 슬라이드 판체(20)의 장공(22)에 서랍(30)의 저판(32)을 고정 볼트(24)로 결합하고, 상기 슬라이드 레일(12)을 본체 바닥에 결합하여 상기 서랍(30)에 CD 또는 테이프 등의 수납 물품을 고려한 전용의 수납장(40)을 탑재 고정하여 이루어지는 것을 특징으로 하는 회전 수납 서랍을 갖는 장식장이 개시되어 있다.

[0007] 이러한 종래 기술은, 비디오 테이프 또는 오디오 CD 등을 수납하는 서랍을 슬라이드 개방시킨 후 회전시켜 서랍의 측면이 사용자 정면을 향할 수 있도록 회전되는 서랍을 형성하여 수납된 물품을 용이하게 찾아 낼 수 있는 편리한 효과가 있으나, 서랍이 일방향으로 회동되거나 인출되는 방식으로 서랍을 이동시켜 양방향으로 인출 사용이 불가능한 단점이 있었다.

발명의 내용

해결하려는 과제

[0009] 상기와 같은 문제점을 해결하고자 창출된 본 발명의 목적은, 거실장의 활용도를 높일 수 있는 양방향 인출이 가능한 서랍부재를 구비한 다목적 거실장을 제공하는 데 있다.

과제의 해결 수단

[0011] 이러한 본 발명의 목적은, 하부면과 전면이 개방되어 있으며 다수의 공간으로 구분하기 위하여 이격 설치된 적어도 하나 이상의 수직 격벽과, 상기 수직 격벽 사이에 형성된 공간에 취부된 고정 서랍을 갖는 거실장 본체과; 상기 수직 격벽 사이에 형성된 공간에 내장 또는 인출되며 상부면에 개방된 서랍 본체와, 상기 서랍 본체의 하부면에 제공된 캐스터와, 상기 서랍 본체의 상단의 마주보는 양단에 제공된 고정 돌기단과, 상기 고정 돌기단에 수직으로 형성된 고정공과, 상기 서랍 본체의 전면 및 배면에 각기 형성된 손잡이를 갖는 서랍부재와; 상기 거실장 본체의 전면에 제공된 터치패널과, 상기 터치패널의 일단부에 이격 제공된 LED 램프와, 상기 터치패널의 하부에 위치하며 상기 서랍부재의 고정공에 삽입 또는 삽입해제되도록 상기 거실장 본체에 제공된 실린더와, 상기 터치패널과 상기 LED 램프와 상기 실린더를 제어하도록 제공된 마이컴을 갖는 전자식 잠금장치로 이루어진 양방향 인출이 가능한 서랍부재를 구비한 다목적 거실장에 의해 달성될 수 있다.

[0012] 바람직하게는, 본 발명의 상기 터치패널의 타단부에 이격 제공된 위치 센서를 더 포함하되, 상기 위치 센서는 상기 마이컴에 의해 제어되는 것을 특징으로 한다.

[0013] 바람직하게는, 본 발명의 상기 서랍부재 본체의 일측단에 제공된 적어도 하나 이상의 통기공을 갖는 벌레기피제를 더 포함하는 것을 특징으로 한다.

발명의 효과

[0015] 이상과 같은 본 발명은 서랍부재의 양방향 인출로 인한 사용사의 편의성을 제공할 수 있는 효과가 있다.

도면의 간단한 설명

- [0017] 도 1은 종래 기술의 일 실시예에 의한 다목적 가변식 거실장을 나타내는 정면도이다.
- 도 2는 종래 기술의 다른 실시예에 의한 회전 수납 서랍을 갖는 장식장을 나타내는 사시도이다.
- 도 3은 본 발명에 의한 양방향 인출이 가능한 서랍부재를 구비한 다목적 거실장을 나타내는 사시도이다.
- 도 4는 서랍부재 및 방충제함을 나타내는 사시도이다.
- 도 5는 전자식 잠금장치를 개략적으로 나타내는 구성도이다.

발명을 실시하기 위한 구체적인 내용

- [0018] 이하, 본 발명의 실시예를 도면을 참조하여 설명하기로 한다.
- [0019] 도 3 내지 도 5를 참조하면, 본 발명에 의한 양방향 인출이 가능한 서랍부재를 구비한 다목적 거실장(100)은 거실장 본체(10), 서랍부재(30), 전자식 잠금장치(50) 및 벌레기피제함(70)으로 이루어져 있다.
- [0021] 거실장 본체(10)는 하부면과 전면이 개방되어 있으며, 다수의 공간으로 구분하기 위하여 이격 설치된 적어도 하나 이상의 수직 격벽(11)과, 수직 격벽(11) 사이에 형성된 공간에 취부된 고정 서랍(13)으로 이루어져 있다.
- [0022] 여기서, 거실장 본체(10)는 상부면에 텔레비전, 음향 미디어장치, 화분 등을 올려놓을 수 있도록 수평하게 가공되어 있으며, 실내 인테리어에 맞도록 다양하게 변형 실시될 수 있음을 미리 밝혀둔다.
- [0023] 또한, 거실장 본체(10)는 목재, 비철금속재 또는 합성수지재로 제작되는 것이 바람직하다.
- [0024] 또한, 거실장 본체(10)는 배면이 개방될 수도 있다.
- [0026] 서랍부재(30)는 수직 격벽(11) 사이에 형성된 공간에 내장 또는 인출되며 상부면에 개방된 서랍 본체(31)와, 서랍 본체(31)의 하부면에 제공된 캐스터(32)와, 서랍 본체(31)의 상단의 마주보는 양단에 제공된 고정 돌기단(33)과, 고정 돌기단(33)에 수직으로 형성된 고정공(35)과, 서랍 본체(31)의 전면 및 배면에 각기 형성된 손잡이(37)로 이루어져 있다.
- [0027] 여기서, 배면에 형성된 손잡이(37)는 편의상 도시가 생략되어 있다.
- [0028] 또한, 본 실시예의 서랍부재(30)는 하부면에 캐스터(32)가 제공되어 있어 인출 및 내장이 용이하며, 회전시켜 전면 또는 배면을 앞으로 향하여 내장시킬 수 있음을 미리 밝혀둔다.
- [0030] 전자식 잠금장치(50)는 거실장 본체(10)의 전면에 제공된 터치패널(51)과, 터치패널(51)의 일단부에 이격 제공된 LED 램프(53)와, 터치패널(51)의 하부에 위치하며 서랍부재(30)의 고정공(35)에 삽입 또는 삽입해제되도록 거실장 본체(10)에 제공된 실린더(55)와, 터치패널(51)의 타단부에 이격 제공된 위치 센서(57)와, 터치패널(51)과 LED 램프(53)와 실린더(55)와 위치 센서(57)를 제어하는 마이컴(59)으로 이루어져 있다.
- [0031] LED 램프(53)는 실린더(55)의 하단부가 고정공(35)에 삽입되어 있으며 오프되도록 설정되어 있으며, 이와 반대인 경우에는 온으로 설정되어 있다.
- [0032] 마이컴(59)은 사용자가 서랍부재(30)를 인출하기 위해서 터치패널(51)을 접촉하면 실린더(55)를 작동시켜 고정공(35)으로부터 이탈되도록 하며 이때 LED 램프(53)는 온으로 되고, 사용자는 서랍부재(30)를 인출하면 된다.
- [0033] 이와는 반대로, 사용자가 인출된 서랍부재(30)를 다시 내장하는 경우 내장이 완료된 후 터치패널(51)을 접촉하면 마이컴(59)은 실린더(55)를 작동시켜 고정공(35)에 삽입토록 하고 이때 LED 램프(53)는 오프된다.
- [0034] 여기서, 위치 센서(57)는 사용자가 인출된 서랍부재(30)를 내장하는 경우에 있어, 실린더(55)의 하단부와 고정공(35)이 정렬된 경우에만 사용자가 터치패널(51)을 접촉한 것이 정상임을 마이컴(59)에 전송하는 안전장치이다.
- [0036] 벌레기피제함(70)은 서랍부재 본체(31)의 일측단에 제공되어 있다. 여기서, 방충제함(70)은 쯤벌레, 바퀴벌레

등이 기피하는 약제를 내장하도록 제공되어 있으며 전면에 적어도 하나 이상의 통기공(번호 없음)이 형성되어 있다.

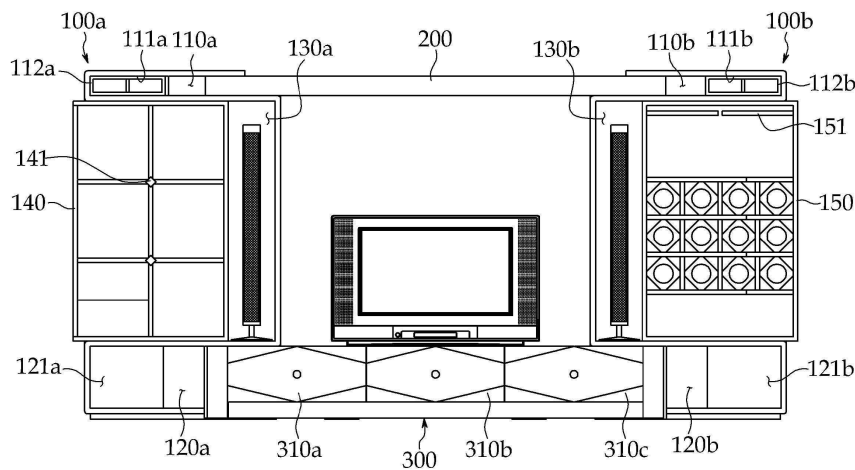
[0038] 이상과 같은 본 발명은 일 실시예에 한정되어 설명되었으나, 이에 한정되지 않고 본 발명의 기술적 사상을 토대로 변형되는 실시예들은 모두 본 발명의 권리범위에 속함이 분명하다.

부호의 설명

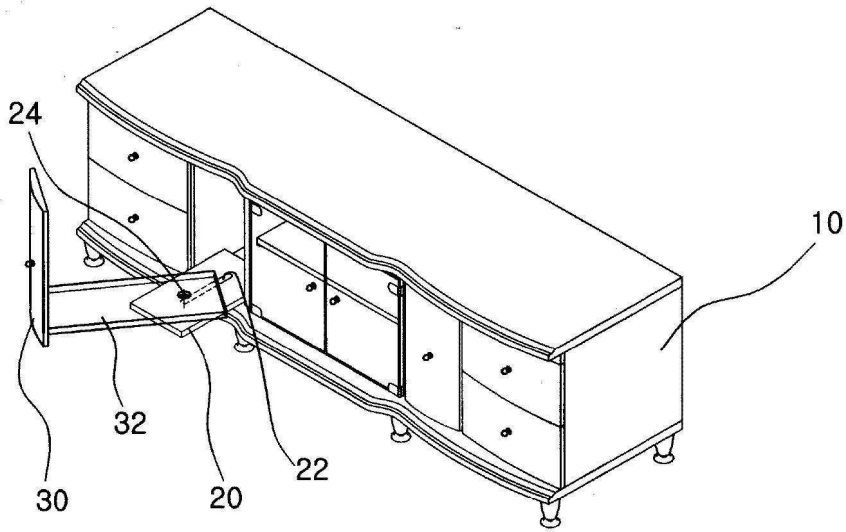
- [0040]
- 10 : 거실장 본체
 - 11 : 수직 격벽 13 : 고정 서랍
 - 30 : 서랍부재
 - 31 : 서랍 본체 32 : 캐스터
 - 33 : 고정 돌기단 35 : 고정공
 - 37 : 손잡이
 - 50 : 전자식 잠금장치
 - 51 : 터치패널 53 : LED 램프
 - 55 : 실린더 57 : 위치 센서
 - 59 : 마이크
 - 70 : 별레기피제한
 - 100 : 거실장

도면

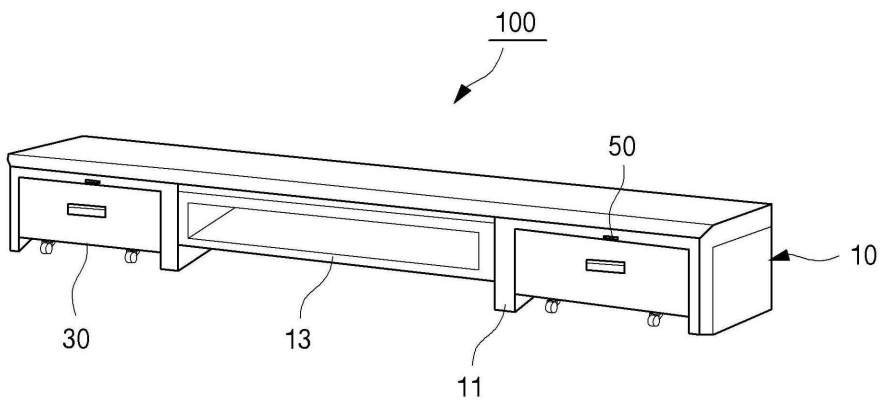
도면1



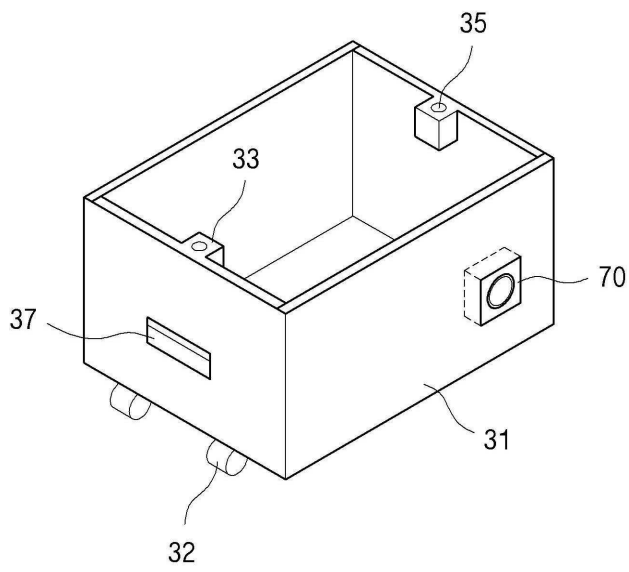
도면2



도면3



도면4



도면5

