



(12) 实用新型专利

(10) 授权公告号 CN 213128714 U

(45) 授权公告日 2021.05.07

(21) 申请号 202021360932.4

A61H 7/00 (2006.01)

(22) 申请日 2020.07.13

A61H 9/00 (2006.01)

(73) 专利权人 常州匠心独具智能家居股份有限公司

地址 213000 江苏省常州市星港路61号

(72) 发明人 徐梅钧 刘智雄

(74) 专利代理机构 常州格策知识产权代理事务所(普通合伙) 32481

代理人 徐静

(51) Int.Cl.

A47C 1/12 (2006.01)

A47C 1/02 (2006.01)

A47C 7/62 (2006.01)

A47C 7/72 (2006.01)

A47C 7/74 (2006.01)

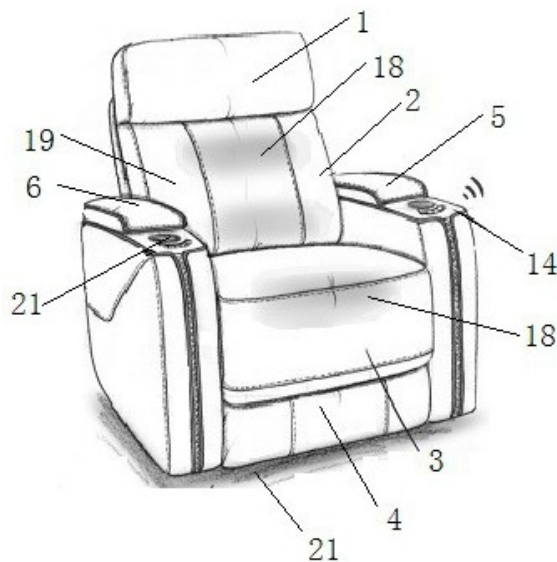
权利要求书1页 说明书3页 附图1页

(54) 实用新型名称

一种智控型家庭影院单椅

(57) 摘要

本实用新型公开了一种智控型家庭影院单椅,头靠控制开关通过控制中心盒与头靠连接,腰托控制开关通过控制中心盒与腰托连接,主电机控制开关通过控制中心盒与头靠、腰托和坐垫连接形成的椅架连接,靠背和坐垫上均设有加热垫,加热控制开关通过控制中心盒与各加热垫连接,腰托上设有按摩器,按摩控制开关通过控制中心盒与按摩器连接,LED灯控制开关通过控制中心盒与各LED灯连接;收音麦克风与控制中心盒连接。通过上述方式,本实用新型可以在座椅和躺椅两个姿势之间随意调节,找到最为舒适的放松姿势;按摩器由一个或多个气囊动作实现按摩效果,提升了按摩体验感;带有加热功能,在寒冷冬天也能尽情享受放松;方便外接智能设备充电;智能化程度更高。



1. 一种智控型家庭影院单椅,其特征在于,包括:头靠、靠背、坐垫、底座、左扶手、右扶手和控制中心盒,靠背内设有腰托,左扶手和右扶手上设有按摩控制开关、加热控制开关、主电机控制开关、腰托控制开关、头靠控制开关、LED灯控制开关和收音麦克风,头靠控制开关通过控制中心盒与头靠连接,腰托控制开关通过控制中心盒与腰托连接,主电机控制开关通过控制中心盒与头靠、腰托和坐垫连接形成的椅架连接,所述靠背和坐垫上均设有加热垫,加热控制开关通过控制中心盒与各加热垫连接,腰托上设有按摩器,按摩控制开关通过控制中心盒与按摩器连接,底座下方和左、右扶手上均设有LED灯,LED灯控制开关通过控制中心盒与各LED灯连接;收音麦克风与控制中心盒连接。

2. 根据权利要求1所述的智控型家庭影院单椅,其特征在于,所述头靠与头靠电机电性连接,腰托与空压机电性连接,椅架与主电机电性连接,所述头靠电机、空压机和主电机均与控制中心盒电性连接。

3. 根据权利要求2所述的智控型家庭影院单椅,其特征在于,所述按摩器包括至少1个或多个气囊,控制中心盒控制各气囊的动作顺序,从而实现按摩效果。

4. 根据权利要求1所述的智控型家庭影院单椅,其特征在于,左扶手和右扶手上还设有若干USB接口,USB接口与控制中心盒电性连接,为外接智能设备提供快充电源。

5. 根据权利要求1所述的智控型家庭影院单椅,其特征在于,靠背及坐垫上设有一个或多个并联连接的加热垫。

## 一种智控型家庭影院单椅

### 技术领域

[0001] 本实用新型涉及家具领域,特别是涉及一种智控型家庭影院单椅。

### 背景技术

[0002] 沙发单椅能够给人提供更多的舒适感,让人身心得到放松。随着人们生活水平的不断提高,普通而功能单一的沙发单椅已经满足不了人们的需求。

[0003] 当放松休息时使用沙发单椅,要具备放松和按摩的效果,就只能选择按摩椅,但是按摩椅在不使用按摩功能的时候坐姿体验极不舒适。

[0004] 当要享受舒适的坐姿又想要放松时按摩的功能,就必须同时购进沙发和按摩椅,这样对于住房面积相对小的家庭来说是无法实现的,同时也占用了宝贵的居住空间。

[0005] 随着电子产品的普及和升级,智能手机和平板电脑称为人们最常用的电子产品。坐在现有的沙发单椅使用智能终端时,后脑勺接触靠背,脖子处于悬空,时间长了脖子很容易酸,使用平板电脑会很容易累,操作也很不方便,尤其还需要考虑充电的问题。

### 实用新型内容

[0006] 本实用新型主要解决的技术问题是提供一种智控型家庭影院单椅,能够集多种功能于一体,同时满足对按摩功能、坐躺切换功能、加热功能、语音控制等功能,设计合理,体验舒适度升级。

[0007] 为解决上述技术问题,本实用新型采用的一个技术方案是:提供一种智控型家庭影院单椅,包括:头靠、靠背、坐垫、底座、左扶手、右扶手和控制中心盒,靠背内设有腰托,左扶手和右扶手上设有按摩控制开关、加热控制开关、主电机控制开关、腰托控制开关、头靠控制开关、LED灯控制开关和收音麦克风,头靠控制开关通过控制中心盒与头靠连接,腰托控制开关通过控制中心盒与腰托连接,主电机控制开关通过控制中心盒与头靠、腰托和坐垫连接形成的椅架连接,所述靠背和坐垫上均设有加热垫,加热控制开关通过控制中心盒与各加热垫连接,腰托上设有按摩器,按摩控制开关通过控制中心盒与按摩器连接,底座下方和左、右扶手上均设有LED灯,LED灯控制开关通过控制中心盒与各LED灯连接;收音麦克风与控制中心盒连接。

[0008] 在本实用新型一个较佳实施例中,所述头靠与头靠机电性连接,腰托与空压机电性连接,椅架与主机电性连接,所述头靠电机、空压机和主电机均与控制中心盒电性连接。

[0009] 在本实用新型一个较佳实施例中,所述按摩器包括1个或多个气囊,控制中心盒控制各气囊的动作顺序,从而实现按摩效果。

[0010] 在本实用新型一个较佳实施例中,左扶手和右扶手上还设有若干USB接口,USB接口与控制中心盒电性连接,为外接智能设备提供快充电源。

[0011] 在本实用新型一个较佳实施例中,所述靠背及坐垫上设有一个或多个并联连接的加热垫。

[0012] 本实用新型的有益效果是：本实用新型的单椅可以在座椅和躺椅两个姿势之间随意调节，找到最为舒适的放松姿势；按摩器由1个或多个气囊动作实现按摩效果，提升了按摩体验感；带有加热功能，在寒冷冬天也能尽情享受放松；自带USB充电端口，方便外接智能设备充电，让玩耍更肆意；还能够通过语音控制的方式各项功能，智能化程度更高，操作更加方便。

### 附图说明

[0013] 为了更清楚地说明本实用新型实施例中的技术方案，下面将对实施例描述中所需要使用的附图作简单地介绍，显而易见地，下面描述中的附图仅仅是本实用新型的一些实施例，其中：

[0014] 图1是本实用新型智控型家庭影院单椅一较佳实施例的结构示意图；

[0015] 图2是图1所示智控型家庭影院单椅的工作原理示意图。

### 具体实施方式

[0016] 为使本实用新型实施例的目的、技术方案和优点更加清楚，下面将结合本实用新型实施例中的附图，对本实用新型实施例中的技术方案进行清楚、完整地描述，显然，所描述的实施例是本实用新型一部分实施例，而不是全部的实施例。通常在此处附图中描述和示出的本实用新型实施例的组件可以以各种不同的配置来布置和设计。

[0017] 因此，以下对在附图中提供的本实用新型的实施例的详细描述并非旨在限制要求保护的本实用新型的范围，而是仅仅表示本实用新型的选定实施例。基于本实用新型中的实施例，本领域普通技术人员在没有作出创造性劳动前提下所获得的所有其他实施例，都属于本实用新型保护的范围。

[0018] 应注意到：相似的标号和字母在下面的附图中表示类似项，因此，一旦某一项在一个附图中被定义，则在随后的附图中不需要对其进行进一步定义和解释。

[0019] 在本实用新型的描述中，需要说明的是，术语“前”、“后”等指示的方位或位置关系为基于附图所示的方位或位置关系，或者是该实用新型产品使用时惯常摆放的方位或位置关系，仅是为了便于描述本实用新型和简化描述，而不是指示或暗示所指的装置或元件必须具有特定的方位、以特定的方位构造和操作，因此不能理解为对本实用新型的限制。此外，术语“第一”、“第二”等仅用于区分描述，而不能理解为指示或暗示相对重要性。

[0020] 在本实用新型的描述中，还需要说明的是，除非另有明确的规定和限定，术语“设置”、“连接”应做广义理解，例如，可以是固定连接，也可以是可拆卸连接，或一体地连接；可以是机械连接，也可以是电连接；可以是直接相连，也可以通过中间媒介间接相连，可以是两个元件内部的连通。对于本领域的普通技术人员而言，可以根据具体情况理解上述术语在本实用新型中的具体含义。

[0021] 在本实用新型中，除非另有明确的规定和限定，第一特征在第二特征之上或之下可以包括第一和第二特征直接接触，也可以包括第一和第二特征不是直接接触而是通过它们之间的另外的特征接触。而且，第一特征在第二特征之上、上方和上面包括第一特征在第二特征正上方和斜上方，或仅仅表示第一特征水平高度高于第二特征。第一特征在第二特征之下、下方和下面包括第一特征在第二特征正下方和斜下方，或仅仅表示第一特征水平

高度小于第二特征。

[0022] 请参阅图1和图2,本实用新型实施例包括:

[0023] 一种智控型家庭影院单椅,包括:头靠1、靠背2、坐垫3、底座4、左扶手5、右扶手6和控制中心盒7,靠背2内设有腰托,左扶手5和右扶手6上设有按摩控制开关8、加热控制开关9、主电机控制开关10、腰托控制开关11、头靠控制开关12、LED灯控制开关13和收音麦克风14。

[0024] 头靠控制开关12通过控制中心盒7与头靠1连接,所述头靠1与头靠电机15电性连接,由头靠电机15提供动力,单独控制头靠1的倾仰角度。

[0025] 腰托控制开关11通过控制中心盒7与腰托连接,腰托与空压机16电性连接,单独气动控制腰托的承托角度。

[0026] 主电机控制开关10通过控制中心盒7与头靠1、腰托和坐垫3连接形成的椅架连接,椅架与主电机17电性连接,由主电机17提供动力,实现椅架整体在的调整。

[0027] 所述头靠电机15、空压机16和主电机17均与控制中心盒7电性连接。控制中心盒7控制单椅调整至任意舒适的姿势,可以躺着按摩、坐着按摩等等,确保头部姿势的彻底舒适与放松。

[0028] 所述靠背2及坐垫3上设有一个或多个并联连接的加热垫18,加热控制开关9通过控制中心盒7与各加热垫18连接。

[0029] 本实用新型优选靠背2上设有至少2个加热垫18,坐垫上设有至少1个加热垫18,各加热垫18并联连接。即使在寒冷的冬天,在单椅上放松休息,也不用担心受冻问题,还能根据需求启闭不同部位的加热,以及加热温度。

[0030] 腰托上设有按摩器19,按摩控制开关8通过控制中心盒7与按摩器19连接。用于启闭按摩器、调节按摩强度和按摩模式。

[0031] 所述按摩器19包括一个或多个气囊20,气囊20与空压机16连接,控制中心盒7控制各气囊的动作顺序,从而实现按摩效果,提升了按摩体验感。

[0032] 底座4下方和左、右扶手上均设有LED灯21,LED灯控制开关13通过控制中心盒7与各LED灯21连接;用于控制LED灯21的启闭。

[0033] 左扶手5和右扶手6上设有一个或多个收音麦克风14,收音麦克风14与控制中心盒7连接。将收音麦克风14收到的语音信号转换成电信号传输至控制中心盒7内,控制中心盒7根据电信号对应的动作指示控制单椅动作,操作方便,智能化提升。

[0034] 左扶手5和右扶手6上还设有若干USB接口22,USB接口22与控制中心盒7电性连接,为外接智能设备提供快充电源。

[0035] 本实用新型的单椅可以在座椅和躺椅两个姿势之间随意调节,找到最为舒适的放松姿势;按摩器由一个或多个气囊动作实现按摩效果,提升了按摩体验感;带有加热功能,在寒冷冬天也能尽情享受放松;自带USB充电端口,方便外接智能设备充电,让玩耍更肆意;还能够通过语音控制的方式各项功能,智能化程度更高,操作更加方便。

[0036] 以上所述仅为本实用新型的实施例,并非因此限制本实用新型的专利范围,凡是利用本实用新型说明书内容所作的等效结构或等效流程变换,或直接或间接运用在其它相关的技术领域,均同理包括在本实用新型的专利保护范围内。

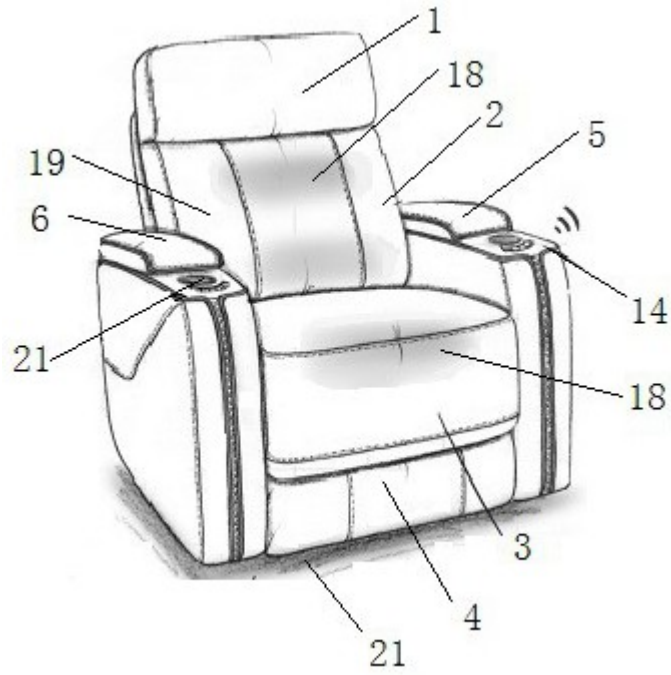


图1

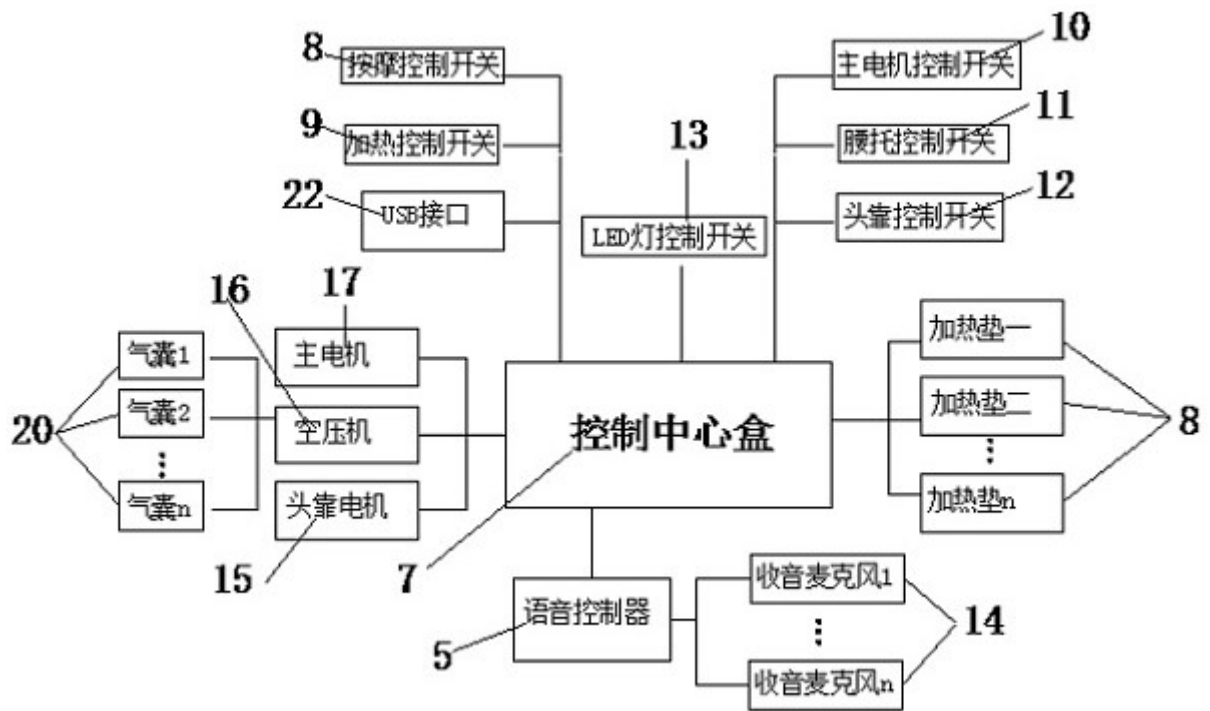


图2