



(12) 实用新型专利

(10) 授权公告号 CN 204819438 U

(45) 授权公告日 2015. 12. 02

(21) 申请号 201520550297. 9

(22) 申请日 2015. 07. 28

(73) 专利权人 常宁市福宏弹簧有限公司

地址 421500 湖南省衡阳市常宁市宜阳镇北
外街 68 号

(72) 发明人 罗舒壬

(51) Int. Cl.

B25H 3/00(2006. 01)

B21F 35/00(2006. 01)

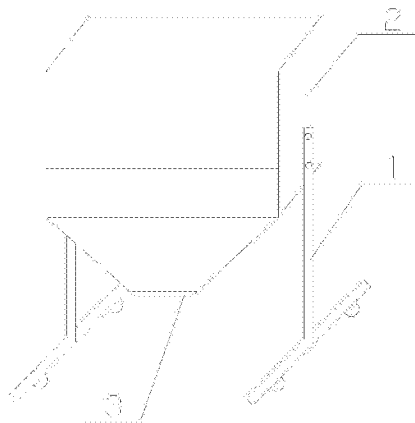
权利要求书1页 说明书1页 附图1页

(54) 实用新型名称

一种弹簧工件收集箱

(57) 摘要

本实用新型提供了一种弹簧工件收集箱,包括支架和位于支架上的箱体,所述箱体包括四块壁板,其中一块壁板的高度低于另外三块壁板的高度,所述箱体的下部为漏斗状,所述箱底设有卸料口,所述卸料口设有开关机构。由于弹簧工件收集箱其中一块壁板的高度低于另外三块壁板的高度,且箱体下部为漏斗状,使用时,将壁板高度较低的那一面靠近卷簧机,这样就可以避免弹簧工件掉落到地上;箱底的卸料口则便于将箱体内的弹簧工件快速地取出来。



1. 一种弹簧工件收集箱,其特征是:包括支架和位于支架上的箱体,所述箱体包括四块壁板,其中一块壁板的高度低于另外三块壁板的高度,所述箱体的下部为漏斗状,所述箱体的底部设有卸料口,所述卸料口设有开关机构。

2. 根据权利要求 1 所述的弹簧工件收集箱,其特征是:所述支架的下方装有滚轮。

一种弹簧工件收集箱

技术领域

[0001] 本实用新型涉及一种弹簧工件收集箱。

背景技术

[0002] 现有的卷簧机没有专门的工件收集装置,生产出来的弹簧工件自动往下掉落,需要利用传统的容器进行收集,但用这些传统的容器收集时,弹簧工件容易弹跳、掉落到地上,并且当一个容器装满工件需要更换新的容器时较为麻烦。

实用新型内容

[0003] 本实用新型要解决的技术问题是提供一种可以避免弹簧工件掉落到地上的收集箱。

[0004] 为解决上述技术问题,本实用新型的技术方案是:一种弹簧工件收集箱,包括支架和位于支架上的箱体,所述箱体包括四块壁板,其中一块壁板的高度低于另外三块壁板的高度,所述箱体的下部为漏斗状,所述箱体的底部设有卸料口,所述卸料口设有开关机构。

[0005] 进一步地,所述支架的下方装有滚轮。

[0006] 由于弹簧工件收集箱其中一块壁板的高度低于另外三块壁板的高度,且箱体下部为漏斗状,使用时,将壁板高度较低的那一面靠近卷簧机,这样就可以避免弹簧工件掉落到地上;箱底的卸料口则便于将箱体內的弹簧工件快速地取出来。

附图说明

[0007] 图1为本实用新型的结构示意图。

具体实施方式

[0008] 如图1所示的一种弹簧工件收集箱,包括支架1和位于支架1上的箱体2,所述箱体2包括四块壁板,其中一块壁板的高度低于另外三块壁板的高度,所述箱体2的下部为漏斗状,所述箱体2的底部设有卸料口3,所述卸料口3设有开关机构,所述支架的下方装有滚轮。

[0009] 由于弹簧工件收集箱其中一块壁板的高度低于另外三块壁板的高度,且箱体下部为漏斗状,使用时,将壁板高度较低的那一面靠近卷簧机,这样就可以避免弹簧工件掉落到地上;箱底的卸料口则便于将箱体內的弹簧工件快速地取出来。

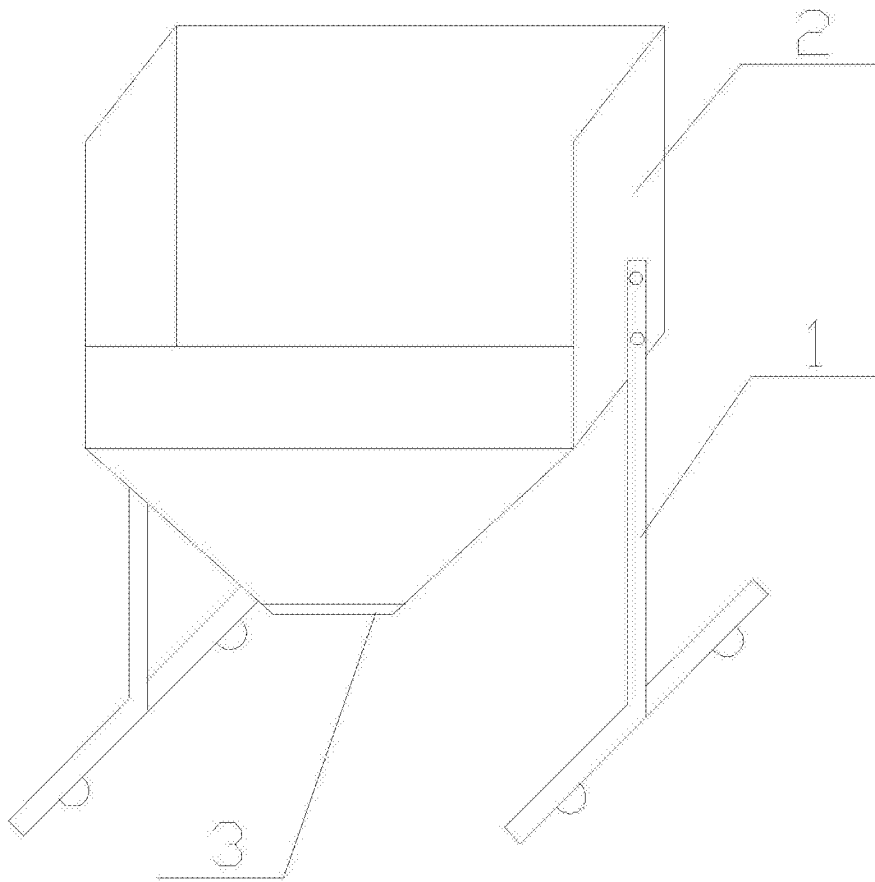


图 1