



(12)发明专利

(10)授权公告号 CN 104561514 B

(45)授权公告日 2017.05.03

(21)申请号 201510010406.2

(51)Int.Cl.

(22)申请日 2015.01.09

G21D 9/70(2006.01)

(65)同一申请的已公布的文献号

G21D 1/76(2006.01)

申请公布号 CN 104561514 A

G21D 11/00(2006.01)

(43)申请公布日 2015.04.29

审查员 陈博勋

(73)专利权人 攀钢集团攀枝花钢铁研究院有限公司

地址 617000 四川省攀枝花市东区桃源街90号

(72)发明人 肖利 黎建明 薛念福 付开忠 刘勇 刘燕 陈建波 刘波 翁建军 朱乐 王敏莉

(74)专利代理机构 成都希盛知识产权代理有限公司 51226

代理人 何强 杨冬

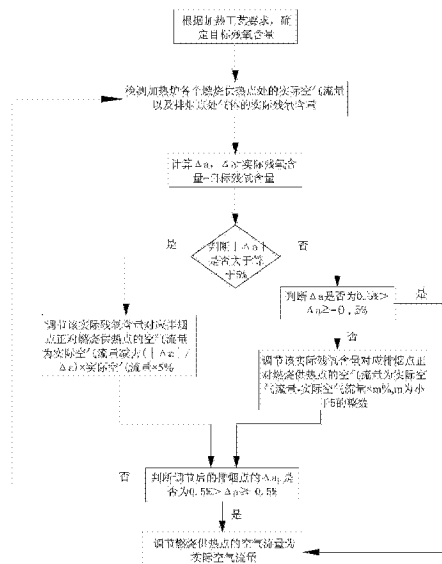
权利要求书2页 说明书10页 附图2页

(54)发明名称

双蓄热式轧钢加热炉氧化气氛调节方法及其自动控制方法

(57)摘要

本发明公开了一种能够实现对每个燃烧供热点以及排烟点的残氧含量进行调节,提高调节精度的双蓄热式轧钢加热炉氧化气氛调节方法。该方法通过对加热炉内通炉内各个烧嘴处的实际残氧含量以及空气流量进行监测,然后根据检测到的烧嘴时间残氧含量,对该烧嘴正对侧烧嘴的空气流量进行渐进式重复调整;使得最终加热炉排除的烟气的目标残氧含量符合工艺要求的目标残氧含量。本发明还公开了一种双蓄热式轧钢加热炉氧化气氛调节方法的自动控制方法,该方法通过PLC实现自动控制。通过加热炉氧化气氛调节方法及其自动控制方法,能够实现炉内氧化气氛的精确调整,提高产品质量,降低工人劳动量,提高工作效率,降低生产成本。



CN 104561514 B

1. 双蓄热式轧钢加热炉氧化气氛调节方法,其特征在于包括以下步骤:

1) 根据生产过程中的加热工艺要求,确定加热炉排出烟气的目标残氧含量;

2) 在加热炉加热过程中检测各个燃烧供热点通入空气的实际空气流量以及各个排烟点的空烟烟道内排出烟气中的实际残氧含量;所述燃烧供热点是指加热炉加热过程中正在喷烧的烧嘴;所述排烟点是指加热炉加热过程中处于打开进行排烟的烧嘴;

3) 根据步骤2)中各个排烟点检测得到的空烟烟道内排出烟气的实际残氧含量;对各个燃烧供热点均采用以下方式调节空气流量;

当燃烧供热点正对侧的排烟点的 $|\Delta a| \geq 5\%$ 时,则调节燃烧供热点的空气流量为

$$\text{实际空气流量} - \text{实际空气流量} \times \frac{|\Delta a|}{\Delta a} \times 5\%;$$

当燃烧供热点正对侧的排烟点的 $\Delta a < 5\%$, 且 $0.5\% \leq \Delta a$ 或者 $\Delta a < -0.5\%$ 时,则调节该燃烧供热点的空气流量为 $\text{实际空气流量} - \text{实际空气流量} \times \frac{|\Delta a|}{\Delta a} \times m\%$; 所述 m 为小于5的正数;

数;

所述 Δa 为实际残氧含量与目标残氧含量之差, $\Delta a = \text{排烟点的实际残氧含量} - \text{目标残氧含量}$;

4) 重复步骤2) 和3) 直到燃烧供热点 $\Delta a, 0.5\% > \Delta a \geq -0.5\%$, 则调节燃烧供热点的空气流量为实际空气流量。

2. 如权利要求1所述的双蓄热式轧钢加热炉氧化气氛调节方法,其特征在于:步骤2) 中在加热炉加热过程中各个排烟点的空烟烟道内排出烟气的实际残氧含量通过以下步骤得到:

在与烧嘴连通的空烟烟道上安装氧化钴分析仪;通过氧化钴分析仪检测每个烧嘴处的空烟烟道内气体的实际残氧含量;将检测得到的实际残氧含量与 Q_1 进行比较;其中烧嘴处的空烟烟道内气体的实际残氧含量小于 Q_1 的为对应排烟点的空烟烟道内排出烟气的实际残氧含量;所述 Q_1 为通入加热炉内空气的残氧含量。

3. 如权利要求2所述的双蓄热式轧钢加热炉氧化气氛调节方法,其特征在于:步骤2) 中在加热炉加热过程中各个燃烧供热点通入空气的实际空气流量通过以下步骤得到:在与烧嘴连通的空烟烟道上安装流量检测计;通过流量检测计检测每个烧嘴处通入空气的实际空气流量;其中,烧嘴在进行喷烧的烧嘴处通入空气的实际空气流量为燃烧供热点通入空气的实际空气流量。

4. 如权利要求3所述的双蓄热式轧钢加热炉氧化气氛调节方法,其特征在于:步骤3) 中根据步骤2) 中各个排烟点检测得到的空烟烟道内排出烟气的实际残氧含量;对各个燃烧供热点均采用以下方式调节空气流量;

当燃烧供热点正对侧的排烟点的 $|\Delta a| \geq 5\%$ 时,则调节燃烧供热点的空气流量为

$$\text{实际空气流量} - 5\% \times \text{实际空气流量} \times \frac{|\Delta a|}{\Delta a};$$

当燃烧供热点正对侧的排烟点的 $|\Delta a| < 5\%$, 且 $0.5\% \leq \Delta a$ 或者 $\Delta a < -0.5\%$ 时,则调

节燃烧供热点的空气流量为实际空气流量-实际空气流量 $\times\frac{|\Delta a|}{\Delta a}\times m\%$ ；其中当 $5\% > \Delta a \geq 2\%$ 时， $m=2$ ，则调节燃烧供热点的空气流量为实际空气流量- $2\% \times$ 实际空气流量；

当 $2\% > \Delta a \geq 1\%$ 时， $m=1$ ，则调节燃烧供热点的空气流量为实际空气流量- $1\% \times$ 实际空气流量；

当 $1\% > \Delta a \geq 0.5\%$ 时， $m=0.5$ ，则调节燃烧供热点的空气流量为实际空气流量- $0.5\% \times$ 实际空气流量；

当 $-0.5\% > \Delta a \geq -1\%$ 时， $m=0.5$ ，则调节燃烧供热点的空气流量为实际空气流量+ $0.5\% \times$ 实际空气流量；

当 $-1\% > \Delta a > -5\%$ 时， $m=1$ ，则调节燃烧供热点的空气流量为实际空气流量+ $1\% \times$ 实际空气流量；

所述 Δa 为排烟点空烟烟道的实际残氧含量与目标残氧含量之差， $\Delta a =$ 实际残氧含量-目标残氧含量。

5. 实现如权利要求4所述的双蓄热式轧钢加热炉氧化气氛调节方法的自动控制方法，其特征在于包括以下步骤：

a、将步骤1)中根据生产过程中的加热工艺要求，确定的加热炉排出烟气的目标残氧含量以及通入加热炉内空气的残氧含量存储到PLC的存储模块内；

将步骤3)中燃烧供热点空气流量调节方式建立控制模型，将控制模型存储在PLC的存储模块内；

将氧化钴分析仪通过变送器连接到PLC；将流量检测计通过变送器连接到PLC；

b、通过PLC控制流量检测计检测各个烧嘴处通入空气的实际空气流量，并通过变送器输送到PLC，将两个正对的烧嘴处检测到的数据分为一组，储在PLC的存储模块内；

通过PLC控制氧化钴分析仪检测各个烧嘴处空烟管道内排出烟气的实际残氧含量，并通过变送器输送到PLC，将两个正对的烧嘴处检测到的数据分为一组，储在PLC的存储模块内；

c、将各个烧嘴处空烟管道内排出烟气的实际残氧含量与Q进行比较，当实际残氧含量小于Q1，则根据该实际残氧含量，通过PLC内的选择器选择控制模型内该实际残氧含量对应的调节空气流量；调节该烧嘴正对的烧嘴处通入空气的空气流量；所述Q为通入加热炉内空气的残氧含量；

d、PLC每间隔时间间隔t重复步骤b和c。

双蓄热式轧钢加热炉氧化气氛调节方法及其自动控制方法

技术领域

[0001] 本发明涉及轧钢技术领域,尤其是涉及一种双蓄热式轧钢加热炉氧化气氛调节方法以及一种双蓄热式轧钢加热炉氧化气氛调节方法的自动控制方法。

背景技术

[0002] 公知的:轧钢加热炉的能源消耗在整个钢铁行业中占有较大的比重,由于能源危机和环境污染日益加重,减少加热炉能耗和污染具有明显的经济效益和社会效益。通常情况下,加热炉的能耗占整个轧钢厂能耗的一半以上,工业加热是否经济运行直接关系到企业的生产成本。针对轧钢加热炉来说,控制炉内氧化气氛是控制能耗,提升钢坯加热质量降低氧化烧损的一重大技术举措。传统控制炉内氧化气氛的做法是在炉子的尾部接近烟道部位或是在烟道入口处安装残氧检测仪,通过残氧检测仪的检测值调整空煤气配比。所述炉内氧化气氛是指炉内空气流量和炉内燃烧后空烟管排出气体的残氧含量。

[0003] 随着节能技术的发展,近几年兴起的空煤气双预热蓄热式炉逐渐发展成节能减排的主流,但是根据双蓄热式炉使用情况来看,氧化烧损比较严重,达到2.0%~2.5%左右,严重影响成材率和产品表面质量控制。经分析研究表明:这是因为蓄热式加热炉采用多点燃烧供热,多点排烟,分别进行控制。如此,导致传统方式尾部采集残氧含量进行分析控制的模式不能实现对每个燃烧供热点以及排烟点进行检测。从而导致氧含量不可控,而根据一般控制模式,都是要求空燃比偏大,在氧含量不可控的条件下,不可避免导致氧含量超标。最终致使蓄热式炉氧化烧损严重,影响产品成材率和最终产品质量。

发明内容

[0004] 本发明提供一种能够实现对每个燃烧供热点以及排烟点的残氧含量进行调节,提高调节精度的双蓄热式轧钢加热炉氧化气氛调节方法。

[0005] 双蓄热式轧钢加热炉氧化气氛调节方法,包括以下步骤:

[0006] 1) 根据生产过程中的加热工艺要求,确定加热炉排出烟气的目标残氧含量;

[0007] 2) 在加热炉加热过程中检测各个燃烧供热点通入空气的实际空气流量以及各个排烟点的空烟烟道内排出烟气中的实际残氧含量;所述燃烧供热点是指加热炉加热过程中正在喷烧的烧嘴;所述排烟点是指加热炉加热过程中处于打开进行排烟的烧嘴;

[0008] 3) 根据步骤2)中各个排烟点检测得到的空烟烟道内排出烟气的实际残氧含量;对各个燃烧供热点均采用以下方式调节空气流量;

[0009] 当燃烧供热点正对侧的排烟点的 $|\Delta a| \geq 5\%$ 时,则调节燃烧供热点的空气流量为实际空

[0010] 气流量-实际空气流量 $\times \frac{|\Delta a|}{\Delta a} \times 5\%$;

[0011] 当燃烧供热点正对侧的排烟点的 Δa 为 $0.5\% \leq \Delta a < 5\%$ 或者 $-5\% < \Delta a < -0.5\%$

时,则调节该燃烧供热点的空气流量为实际空气流量-实际空气流量 $\times \frac{|\Delta a|}{\Delta a} \times m\%$;所述m为小于5的正数;

[0012] 时,则调节燃烧供热点的空气流量为实际空气流量-实际空气流量 $\times \frac{|\Delta a|}{\Delta a} \times m\%$;所述m为小于5的正数;

[0013] 所述 Δa 为实际残氧含量与目标残氧含量之差, $\Delta a = \text{排烟点的实际残氧含量} - \text{目标残氧含量}$;

[0014] 4)重复步骤2)和3)直到燃烧供热点 $\Delta a, 0.5\% > \Delta a \geq -0.5\%$,则调节燃烧供热点的空气流量为实际空气流量。

[0015] 进一步的,步骤2)中在加热炉加热过程中各个排烟点的空烟烟道内排出烟气的实际残氧含量通过以下步骤得到:

[0016] 在加热炉上与烧嘴连通的空烟烟道上安装氧化钴分析仪;通过氧化钴分析仪检测每个烧嘴处的空烟烟道内气体的实际残氧含量;将检测得到的实际残氧含量与Q1进行比较;其中烧嘴处的空烟烟道内气体的实际残氧含量小于Q1的为对应排烟点的空烟烟道内排出烟气的实际残氧含量;所述Q1为通入加热炉内空气的残氧含量。

[0017] 优选的,步骤2)中在加热炉加热过程中各个燃烧供热点通入空气的实际空气流量通过以下步骤得到:首先在加热炉上与烧嘴连通的空烟烟道上安装流量检测计;通过流量检测计检测每个烧嘴处通入空气的实际空气流量;其中,烧嘴在进行喷烧的烧嘴处通入空气的实际空气流量为燃烧供热点通入空气的实际空气流量。

[0018] 优选的,步骤3)中根据步骤2)中各个排烟点检测得到的空烟烟道内排出烟气的实际残氧含量;对各个燃烧供热点均采用以下方式调节空气流量;

[0019] 当燃烧供热点正对侧的排烟点的 $\Delta a \geq 5\%$ 时,则调节燃烧供热点的空气流量为实际空气流量-5% \times 实际空气流量 $\times \frac{|\Delta a|}{\Delta a}$;

[0020] 当燃烧供热点正对侧的排烟点的 $|\Delta a| < 5\%$ 时,则调节燃烧供热点的空气流量为实际空气流量-实际空气流量 $\times \frac{|\Delta a|}{\Delta a} \times m\%$;其中当 $5\% > \Delta a \geq 2\%$ 时, $m=2$,则调节燃烧供热点的空气流量为实际空气流量-2% \times 实际空气流量;

[0021] 当 $2\% > \Delta a \geq 1\%$ 时, $m=1$,则调节燃烧供热点的空气流量为实际空气流量-1% \times 实际空气流量;

[0022] 当 $1\% > \Delta a \geq 0.5\%$ 时, $m=0.5$,则调节燃烧供热点的空气流量为实际空气流量-0.5% \times 实际空气流量;

[0023] 当 $0.5\% > \Delta a \geq -0.5\%$ 时, $m=0$,则调节燃烧供热点的空气流量为实际空气流量;

[0024] 当 $-0.5\% > \Delta a \geq -1\%$ 时, $m=0.5$,则调节燃烧供热点的空气流量为实际空气流量+0.5% \times 实际空气流量;

[0025] 当 $-1\% > \Delta a > -5\%$ 时, $m=1$,则调节燃烧供热点的空气流量为实际空气流量+1% \times 实际空气流量;

[0026] 所述 Δa 为排烟点空烟烟道的实际残氧含量与目标残氧含量之差, $\Delta a = \text{实际残氧含量} - \text{目标残氧含量}$ 。

[0027] 本发明提供的上述双蓄热式轧钢加热炉氧化气氛调节方法;由于通过对双蓄热式轧钢加热炉内各个烧嘴处的氧化气氛分别进行监测和调整,因此能够实现对双蓄热式轧钢加热炉内各个燃烧供热点的空气流量进行实时调节,从而调节排烟点的残氧含量。同时通过多次重复调节,来实现排烟点的残氧含量达到目标残氧含量,且每次调节量不大于 $0.5\% \times \text{实际空气流量}$;因此在调节空气流量时炉内的压力波动范围较小,避免了压力波动较大对炉内氧化气氛的调节精度的影响保证了调节精度;同时通过重复调节,提高了调节精度。

[0028] 本发明还提供了一种双蓄热式轧钢加热炉氧化气氛调节方法的自动控制方法,该方法能够实现实时调整,减少工人工作量,提高工作效率。

[0029] 双蓄热式轧钢加热炉氧化气氛调节方法的自动控制方法包括以下步骤:

[0030] a、将步骤1)中根据生产过程中的加热工艺要求,确定的加热炉排出烟气的目标残氧含量以及通入加热炉内空气的残氧含量存储到PLC的存储模块内;

[0031] 将步骤3)中燃烧供热点空气流量调节方式建立控制模型,将控制模型存储在PLC的存储模块内;

[0032] 将氧化钴分析仪通过变送器连接到PLC;将流量检测计通过变送器连接到PLC;

[0033] b、通过PLC控制流量检测计检测各个烧嘴处通入空气的实际空气流量,并通过变送器输送到PLC,储在PLC的存储模块内;

[0034] 通过PLC控制氧化钴分析仪检测各个烧嘴处空烟管道内排出烟气的实际残氧含量,并通过变送器输送到PLC,储在PLC的存储模块内;

[0035] c、将各个烧嘴处空烟管道内排出烟气的实际残氧含量与 Q_1 进行比较,当实际残氧含量小于 Q_1 ,则根据该实际残氧含量,通过PLC内的选择器选择控制模型内该实际残氧含量对应的调节空气流量;调节该烧嘴处正对侧烧嘴处通入空气的空气流量;所述 Q_1 为通入加热炉内空气的残氧含量;

[0036] d、PLC每间隔时间间隔 t 重复步骤b和c。

[0037] 本发明提供的双蓄热式轧钢加热炉氧化气氛调节方法的自动控制方法,通过PLC对相应测量元件和控制设备的控制,从而实现了双蓄热式轧钢加热炉氧化气氛调节方法的自动化控制,减少了工人工作量,提高了工作效率,降低了生产成本。

附图说明

[0038] 图1是本发明实施例中双蓄热式轧钢加热炉氧化气氛调节方法的流程图;

[0039] 图2是本发明实施例中加热炉内烧嘴的安装结构示意图。

具体实施方式

[0040] 下面结合附图和实施例对本发明进一步说明。

[0041] 双蓄热式轧钢加热炉氧化气氛调节方法,其特征在于包括以下步骤:

[0042] 1) 根据生产过程中的加热工艺要求,确定加热炉排出烟气的目标残氧含量;

[0043] 2) 在加热炉加热过程中检测各个燃烧供热点通入空气的实际空气流量以及各个排烟点的空烟烟道内排出烟气中的实际残氧含量;所述燃烧供热点是指加热炉加热过程中

正在喷烧的烧嘴;所述排烟点是指加热炉加热过程中处于打开进行排烟的烧嘴;

[0044] 3) 根据步骤2) 中各个排烟点检测得到的空烟烟道内排出烟气的实际残氧含量;对各个燃烧供热点均采用以下方式调节空气流量;

[0045] 当燃烧供热点正对侧的排烟点的 $|\Delta a| \geq 5\%$ 时,则调节燃烧供热点的空气流量为

$$\text{实际空气流量} - \text{实际空气流量} \times \frac{|\Delta a|}{\Delta a} \times 5\%;$$

[0046] 当燃烧供热点正对侧的排烟点的 Δa 为 $0.5\% \leq \Delta a < 5\%$ 或者 $-5\% < \Delta a < -0.5\%$

时,则调节该燃烧供热点的空气流量为 $\text{实际空气流量} - \text{实际空气流量} \times \frac{|\Delta a|}{\Delta a} \times m\%$; 所述 m 为

小于5的正数;

[0047] 时,则调节燃烧供热点的空气流量为 $\text{实际空气流量} - \text{实际空气流量} \times \frac{|\Delta a|}{\Delta a} \times m\%$; 所

述 m 为小于5的正数;

[0048] 所述 Δa 为实际残氧含量与目标残氧含量之差, $\Delta a = \text{排烟点的实际残氧含量} - \text{目标残氧含量}$;

[0049] 4) 重复步骤2) 和3) 直到燃烧供热点 Δa , $0.5\% > \Delta a \geq -0.5\%$, 则调节燃烧供热点的空气流量为实际空气流量。

[0050] 在步骤1) 中根据生产过程中的加热工艺要求, 确定加热炉排出烟气的目标残氧含量。由于各个生产厂家对加热炉排出烟气的目标残氧含量的控制要求不同, 因此加热炉排出烟气的目标残氧含量各个生产厂家可以根据自身工艺调节要求进行自行设置。

[0051] 在步骤2) 中在加热炉加热过程中检测各个燃烧供热点通入空气的实际空气流量以及各个排烟点的空烟烟道内排出烟气中的实际残氧含量; 所述燃烧供热点是指加热炉加热过程中正在喷烧的烧嘴; 所述排烟点是指加热炉加热过程中处于打开进行排烟的烧嘴。如图2所示, 图中A1、A2、B1、B2均为烧嘴; 其中A1为正在喷烧的烧嘴, A2为处于打开进行排烟的烧嘴, A1正对侧的烧嘴为A2; B1为正在喷烧的烧嘴, B2为处于打开进行排烟的烧嘴, B1正对侧的烧嘴为B2。

[0052] 在步骤3) 中根据步骤2) 中各个排烟点检测得到的空烟烟道内排出烟气的实际残氧含量; 对各个燃烧供热点均采用以下方式调节空气流量;

[0053] 当燃烧供热点正对侧的排烟点的 $|\Delta a| \geq 5\%$ 时,则调节燃烧供热点的空气流量为

$$\text{实际空气流量} - \text{实际空气流量} \times \frac{|\Delta a|}{\Delta a} \times 5\%;$$

[0054] 当燃烧供热点正对侧的排烟点的 Δa 为 $0.5\% \leq \Delta a < 5\%$ 或者 $-5\% < \Delta a < -0.5\%$

时,则调节燃烧供热点的空气流量为 $\text{实际空气流量} - \text{实际空气流量} \times \frac{|\Delta a|}{\Delta a} \times m\%$; 所述 m 为小

于5的正数;

[0055] 所述 Δa 为实际残氧含量与目标残氧含量之差, $\Delta a = \text{排烟点的实际残氧含量} - \text{目标残氧含量}$ 。

[0056] 通过上述方式对燃烧供热点的空气流量时, 由于调节燃烧供热点的空气流量最大

波动范围为实际空气流量×5%；因此不会在对加热炉内的压力造成较大的波动，从而可以避免调节过程中压力对调节的影响。

[0057] 在步骤4)中)重复步骤2)和3)直到燃烧供热点排出烟气的实际残氧含量等于目标残氧含量。通过步骤4)进行了重复调节,经过步骤3)的调节后,判断是否达到要求,没达到要求继续按照步骤3)中的规则进行调节,直到满足要求。结合步骤3)可知每次调节燃烧供热点的空气流量最大波动范围为实际空气流量×5%；通过渐进式逼近的方式使得调节精度更高。

[0058] 本发明提供的上述双蓄热式轧钢加热炉氧化气氛调节方法,能够实现对加热炉内各个燃烧供热点出的空气流量进行调节,从而对各个排烟点排出烟气的残氧含量进行调节。同时采用多次调节最终达到调节目的的一种渐进式的调节方式,避免了当需要调节的空气流量值较大时一次性调节引起炉内压力变化波动较大,从而影响调整精度。因此上述方法与传统技术相比,具有以下优点,能够对加热炉炉内各个燃烧供热点的空气流量进行调节从而控制对应排烟点排出烟气的残氧含量;调整精度高。避免氧含量超标造成加热炉氧化烧损,保证了产品成材率和最终产品质量。

[0059] 为便于检测,同时检测精度较高,具体的,步骤2)中在加热炉加热过程中各个排烟点的空烟烟道内排出烟气的实际残氧含量通过以下步骤得到:

[0060] 在与烧嘴连通的空烟烟道上安装氧化钴分析仪;通过氧化钴分析仪检测每个烧嘴处的空烟烟道内气体的实际残氧含量;将检测得到的实际残氧含量与Q1进行比较;其中烧嘴处的空烟烟道内气体的实际残氧含量小于Q1的为对应排烟点的空烟烟道内排出烟气的实际残氧含量;所述Q1为通入加热炉内空气的残氧含量。具体的,将氧化钴分析仪安装在烧嘴与蓄热体之间的空烟烟道上。通过氧化钴分析仪对烟气中残氧含量进行检测,检测精度较高,检测方便。

[0061] 为了提高检测得到的空气流量精确性,同时便于检测,优选的,步骤2)中在加热炉加热过程中各个燃烧供热点通入空气的实际空气流量通过以下步骤得到:在与烧嘴连通的空烟烟道上安装流量检测计;通过流量检测计检测每个烧嘴处通入空气的实际空气流量;其中,烧嘴在进行喷烧的烧嘴处通入空气的实际空气流量为燃烧供热点通入空气的实际空气流量。通过流量计对空气流量进行检测,检测方便,便于操作。

[0062] 由于本发明提供双蓄热式轧钢加热炉氧化气氛调节方法,采用渐进式逼近的方法对烟气残氧含量进行调节,因此为了减少调节次数,同时保证调节精度。优选的,步骤3)中根据步骤2)中各个排烟点检测得到的空烟烟道内排出烟气的实际残氧含量;对各个燃烧供热点均采用以下方式调节空气流量:

[0063] 当燃烧供热点正对侧的排烟点的 $|\Delta a| \geq 5\%$ 时,则调节燃烧供热点的空气流量为

$$\text{实际空气流量} - 5\% \times \text{实际空气流量} \times \frac{|\Delta a|}{\Delta a};$$

[0064] 当燃烧供热点正对侧的排烟点的 Δa 为 $0.5\% \leq \Delta a < 5\%$ 或者 $-5\% < \Delta a < -0.5\%$

时,则调节燃烧供热点的空气流量为实际空气流量-实际空气流量 $\times \frac{|\Delta a|}{\Delta a} \times m\%$;其中当 5%

$> \Delta a \geq 2\%$ 时, $m=2$,则调节燃烧供热点的空气流量为实际空气流量- $2\% \times$ 实际空气流量;

[0065] 当 $2\% > \Delta a \geq 1\%$ 时, $m=1$, 则调节燃烧供热点的空气流量为实际空气流量 $-1\% \times$ 实际空气流量;

[0066] 当 $1\% > \Delta a \geq 0.5\%$ 时, $m=0.5$, 则调节燃烧供热点的空气流量为实际空气流量 $-0.5\% \times$ 实际空气流量;

[0067] 当 $-0.5\% > \Delta a \geq -1\%$ 时, $m=0.5$, 则调节燃烧供热点的空气流量为实际空气流量 $+0.5\% \times$ 实际空气流量;

[0068] 当 $-1\% > \Delta a > -5\%$ 时, $m=1$, 则调节燃烧供热点的空气流量为实际空气流量 $+1\% \times$ 实际空气流量;

[0069] 所述 Δa 为排烟点空烟烟道的实际残氧含量与目标残氧含量之差, $\Delta a =$ 实际残氧含量-目标残氧含量。

[0070] 所述当燃烧供热点正对侧的排烟点的 $|\Delta a| \geq 5\%$ 时, 则调节燃烧供热点的空气流量为实际空气流量 $-5\% \times$ 实际空气流量 $\times \frac{|\Delta a|}{\Delta a}$; 是为了减小空气流量的调节值, 避免由于空气

流量的调节值过大的造成炉内压力的变化波动较大。

[0071] 当燃烧供热点正对侧的排烟点的 $|\Delta a| < 5\%$ 时, 则调节燃烧供热点的空气流量为实际空气流量 $-$ 实际空气流量 $\times \frac{|\Delta a|}{\Delta a} \times m\%$; 其中将 $|\Delta a| < 5\%$ 划分为了多个调节区间, 每个

区间内 m 取对应的值, 从而可以实现每次调节后, 烟气中的实际残氧含量越逼近目标残氧含量。通过上述调节方式可以提高调节精度, 避免调节引起其他加热炉参数的变化。

[0072] 本发明还提供了一种双蓄热式轧钢加热炉氧化气氛调节方法的自动控制方法, 包括以下步骤:

[0073] a、将步骤1) 中根据生产过程中的加热工艺要求, 确定的加热炉排出烟气的目标残氧含量以及通入加热炉内空气的残氧含量存储到PLC的存储模块内;

[0074] 将步骤3) 中燃烧供热点空气流量调节方式建立控制模型, 将控制模型存储在PLC的存储模块内;

[0075] 将氧化钴分析仪通过变送器连接到PLC; 将流量检测计通过变送器连接到PLC;

[0076] b、通过PLC控制流量检测计检测各个烧嘴处通入空气的实际空气流量, 并通过变送器输送到PLC, 将两个正对的烧嘴处检测到的数据为一组, 储在PLC的存储模块内;

[0077] 通过PLC控制氧化钴分析仪检测各个烧嘴处空烟管道内排出烟气的实际残氧含量, 并通过变送器输送到PLC, 将两个正对的烧嘴处检测到的数据为一组, 储在PLC的存储模块内;

[0078] c、将各个烧嘴处空烟管道内排出烟气的实际残氧含量与 Q_1 进行比较, 当实际残氧含量小于 Q_1 , 则根据该实际残氧含量, 通过PLC内的选择器选择控制模型内该实际残氧含量对应的调节空气流量; 调节该烧嘴处正对侧烧嘴处通入空气的空气流量; 所述 Q_1 为通入加热炉内空气的残氧含量;

[0079] d、PLC每间隔时间间隔 t 重复步骤b和c。

[0080] 在步骤a中所述的燃烧供热点空气流量调节方式具体为, 如表1所示:

[0081] 根据排烟点检测得到的空烟烟道内排出烟气的实际残氧含量; 对各个燃烧供热点均采用以下方式调节空气流量;

[0082] 当燃烧供热点正对侧的排烟点的 $|\Delta a| \geq 5\%$ 时,则调节燃烧供热点的空气流量为实际空气流量 $-5\% \times$ 实际空气流量 $\times \frac{|\Delta a|}{\Delta a}$;

[0083] 当燃烧供热点正对侧的排烟点的 Δa 为 $0.5\% \leq \Delta a < 5\%$ 或者 $-5\% < \Delta a < -0.5\%$ 时,则调节燃烧供热点的空气流量为实际空气流量 $-$ 实际空气流量 $\times \frac{|\Delta a|}{\Delta a} \times m\%$; 其中当 $5\% > \Delta a \geq 2\%$ 时, $m=2$, 则调节燃烧供热点的空气流量为实际空气流量 $-2\% \times$ 实际空气流量;

[0084] 当 $2\% > \Delta a \geq 1\%$ 时, $m=1$, 则调节燃烧供热点的空气流量为实际空气流量 $-1\% \times$ 实际空气流量;

[0085] 当 $1\% > \Delta a \geq 0.5\%$ 时, $m=0.5$, 则调节燃烧供热点的空气流量为实际空气流量 $-0.5\% \times$ 实际空气流量;

[0086] 当 $-0.5\% > \Delta a \geq -1\%$ 时, $m=0.5$, 则调节燃烧供热点的空气流量为实际空气流量 $+0.5\% \times$ 实际空气流量;

[0087] 当 $-1\% > \Delta a > -5\%$ 时, $m=1$, 则调节燃烧供热点的空气流量为实际空气流量 $+1\% \times$ 实际空气流量;

[0088] 所述 Δa 为排烟点空烟烟道的实际残氧含量与目标残氧含量之差, $\Delta a =$ 实际残氧含量 $-$ 目标残氧含量。

[0089] 表1

[0090]

项目 序号	排烟点的实际残氧含量 -目标残氧含量 Δa ,	与排烟点正对的燃烧供热点的空气流量调 节值, m^3/h
1	$\Delta a \geq 5\%$	现有空气流量 $-$ 现有空气流量 $\times 5\%$
2	$5\% > \Delta a \geq 2\%$	现有空气流量 $-$ 现有空气流量 $\times 2\%$
3	$2\% > \Delta a \geq 1\%$	现有空气流量 $-$ 现有空气流量 $\times 1\%$
4	$1\% > \Delta a \geq 0.5\%$	现有空气流量 $-$ 现有空气流量 $\times 0.5\%$
5	$0.5\% > \Delta a \geq -0.5\%$	现有空气流量
6	$-0.5\% > \Delta a \geq -1\%$	现有空气流量 $+ 现有空气流量 \times 0.5\%$

[0091] 续表1

[0092]

7	$-1\% > \Delta a > -5\%$	现有空气流量 $+ 现有空气流量 \times 1\%$
8	$\Delta a \leq -5\%$	现有空气流量 $+ 现有空气流量 \times 5\%$

[0093] 在步骤b中对每个烧嘴处的空气流量进行了检测,同时检测了每个烧嘴处烟气中的残氧含量。同时将检测得到的数据通过变送器传输到PLC进行分组存储。

[0094] 在步骤c中,将各个烧嘴处空烟管道内排出烟气的实际残氧含量与Q进行比较,当

实际残氧含量小于Q,则根据该实际残氧含量,通过PLC内的选择器选择控制模型内该实际残氧含量对应的调节空气流量;调节该烧嘴处正对侧烧嘴处通入空气的空气流量;所述Q为通入加热炉内空气的残氧含量。

[0095] 比如,检测了四个烧嘴分别编号为A1、A2、A3、A4,且两两正对即A1与A2正对,A3与A4正对,所述正对是指A1和A2在加热炉内的位置正对;在A1烧嘴处检测到的空气流量为D1、残氧含量为Q1,在A2烧嘴处检测到的空气流量为D2、残氧含量为Q2,在A3烧嘴处检测到的空气流量为D3、残氧含量为Q3,在A4烧嘴处检测到的空气流量为D4、残氧含量为Q4,

[0096] 通过变速器输送到PLC,在PLC内以表2的方式存储:

[0097] 表2

[0098]

序号	烧嘴	实际空气流量	实际残氧含量
1	A1	D1	Q1
	A2	D2	Q2
2	A3	D3	Q3
	A4	D4	Q4

[0099] 然后PLC将A1、A2、A3、A4处检测到的实际残氧含量分别与存储在PLC内的通入炉内空气的残氧含量进行比较,

[0100] 下面以A1出检测到的数据为例进行说明:

[0101] 当 $Q1 =$ 空气的残氧含量;不进行处理,

[0102] 当 $Q1 <$ 空气的残氧含量;则PLC通过运算器计算 Δa ; $\Delta a = Q1 -$ 目标残氧含量;

[0103] 根据 Δa 选择表1中对应的A2处的空气流量调节值控制A2出的空气流量。

[0104] 对每个烧嘴处检测到的数据均按照上述方式进行处理。

[0105] 在步骤d经过时间间隔t重复步骤b和c。时间间隔t通过在PLC内设置计时器来实现。t值越小调解精度越高;t的取值根据采用PLC的型号确定;优选的 $t = 0.1s$ 。通过步骤d实现对空气流量的持续调整,保证最终加热炉排出烟气中残氧含量调解到目标值。

[0106] 本发明提供的上述双蓄热式轧钢加热炉氧化气氛调节方法的自动控制方法,通过PLC能够实现自动化控制,使得调节及时避免了炉内出现残氧含量超标,造成燃烧炉的氧化烧损,同时降低了工人的工作量,提高了工作效率,降低了生产成本。

[0107] 实施例

[0108] 某企业使用一空煤气双蓄热式炉加热钢坯进行生产,原始经济技术参数如下:

产能 (万吨)	平均氧化 烧损率	平均残 氧含量
300	1.8	8%

[0110] (1) 烟气残氧检测探头的选择及安装

[0111] 烟气残氧检测探头选择氧化锆分析仪表,由于轧钢加热炉内温度能达到 $1200^{\circ}C$ 左右,氧化锆分析仪需要选择高温类型的,氧化锆分析仪插在烟道入口处;氧化锆分析仪烟气

中残氧检测信号通过变送器以电流(4~20mA)形式传递给PLC控制系统。氧化锆分析仪安装在每处烧嘴空气喷口(空烟烟道)蓄热体前,距离蓄热体距离5~10cm。

[0112] (2) 烟气残氧含量目标值的确定

[0113] 根据加热工艺要求,目标烟气残氧含量按2~4%控制。

[0114] 确定残氧量与空气流量的调节关系,为了达到及时准确的调节目的:偏差大的情况下,调节量在保证加热炉流量压力不出现大的波动情况下进行,而为了保证调节精度,在实际值逐渐逼近目标值的情况下,则采用珠江减小调节值的方式进行调节。

[0115] 经过大量的工业试验,确定采用以下的调节模式:

[0116] 当烧嘴处的 $\Delta a \geq 5\%$ 时,则调节该烧嘴正对烧嘴处的空气流量为

$$\text{实际空气流量} - 5\% \times \text{实际空气流量} \times \frac{|\Delta a|}{\Delta a};$$

[0117] 当燃烧供热点正对侧的排烟点的 Δa 为 $0.5\% \leq \Delta a < 5\%$ 或者 $-5\% < \Delta a < -0.5\%$

时,则调节该烧嘴正对烧嘴处的空气流量为 $\text{实际空气流量} - \text{实际空气流量} \times \frac{|\Delta a|}{\Delta a} \times m\%$; 其中

当 $5\% > \Delta a \geq 2\%$ 时, $m=2$, 则调节燃烧供热点的空气流量为 $\text{实际空气流量} - 2\% \times \text{实际空气流量}$;

[0118] 当 $2\% > \Delta a \geq 1\%$ 时, $m=1$, 则调节该烧嘴正对烧嘴处的空气流量为 $\text{实际空气流量} - 1\% \times \text{实际空气流量}$;

[0119] 当 $1\% > \Delta a \geq 0.5\%$ 时, $m=0.5$, 则调节该烧嘴正对烧嘴处的空气流量为 $\text{实际空气流量} - 0.5\% \times \text{实际空气流量}$;

[0120] 当 $-0.5\% > \Delta a \geq -1\%$ 时, $m=0.5$, 则调节该烧嘴正对烧嘴处的空气流量为 $\text{实际空气流量} + 0.5\% \times \text{实际空气流量}$;

[0121] 当 $-1\% > \Delta a > -5\%$ 时, $m=1$, 则调节该烧嘴正对烧嘴处的空气流量为 $\text{实际空气流量} + 1\% \times \text{实际空气流量}$;

[0122] 所述 Δa 为排烟点空烟烟道的实际残氧含量与目标残氧含量之差, $\Delta a = \text{实际残氧含量} - \text{目标残氧含量}$ 。

[0123] (3) 通过PLC控制流量检测计检测各个烧嘴处通入空气的实际空气流量,并通过变送器输送到PLC,将两个正对的烧嘴处检测到的数据分为一组,储在PLC的存储模块内;

[0124] 通过PLC控制氧化锆分析仪检测各个烧嘴处空烟管道内排出烟气的实际残氧含量,并通过变送器输送到PLC,将两个正对的烧嘴处检测到的数据分为一组,储在PLC的存储模块内;

[0125] 然后PLC按照(2)中所述的调整规则对烧嘴处的空气流量进行调节。直到燃烧供热点 Δa , $0.5\% > \Delta a \geq -0.5\%$, 则调节燃烧供热点的空气流量为实际空气流量。所述燃烧供热点是指实际残氧含量小于空气残氧含量的烧嘴正对侧的烧嘴。

[0126] (4) 残氧含量目标值可通过HMI画面进行输入确定,通过西门子界面设计软件SIMATICWinCC进行HMI界面设计。HMI画面上开辟一系列输入输出域和标签,用于接受人工设定的残氧含量目标值及各检测点传入的氧含量和空气流量的实际值;

[0127] 氧含量目标值采用百分比模式,空气流量为 m^3/h 。每一组值作为调节该燃烧供热点以及排烟点的参数,不参与其他控制区域的调节。

[0128] 通过对本发明的实施,原始工艺情况发生较大变化:

产能(万吨)	平均氧化烧损率	平均残氧含量
300	1.5	3.2%

[0130] 则直接经济效益为: $B1 = \text{氧化烧损减少量} \times \text{吨钢创利} \times \text{产量} = (1.8\% - 1.5\%) \times (3300 - 200 - 600) \times 300 = 22$ 万元;社会效益:根据节能减排需求和降本增效,结合双蓄热式加热炉特点,采用工艺和自动化相结合的方式,有效降低了双蓄热式加热炉的氧化烧损。

[0131] 通过本发明提供的双蓄热式轧钢加热炉氧化气氛调节方法及其自动控制方法;由于通过对双蓄热式轧钢加热炉内各个烧嘴处的氧化气氛分别进行监测和调整,因此能够实现对双蓄热式轧钢加热炉内各个燃烧供热点的空气流量进行实时调节,从而调节排烟点的残氧含量。同时通过多次重复调节,来实现排烟点的残氧含量达到目标残氧含量,且每次调节量不大于 $0.5\% \times \text{实际空气流量}$;因此在调节空气流量时炉内的压力波动范围较小,避免了压力波动较大对炉内氧化气氛的调节精度的影响保证了调节精度;同时通过重复调节,提高了调节精度。同时通过PLC实现了自动化控制,减少了工人工作量,提高了工作效率,降低了生产成本;保证了成品质量。

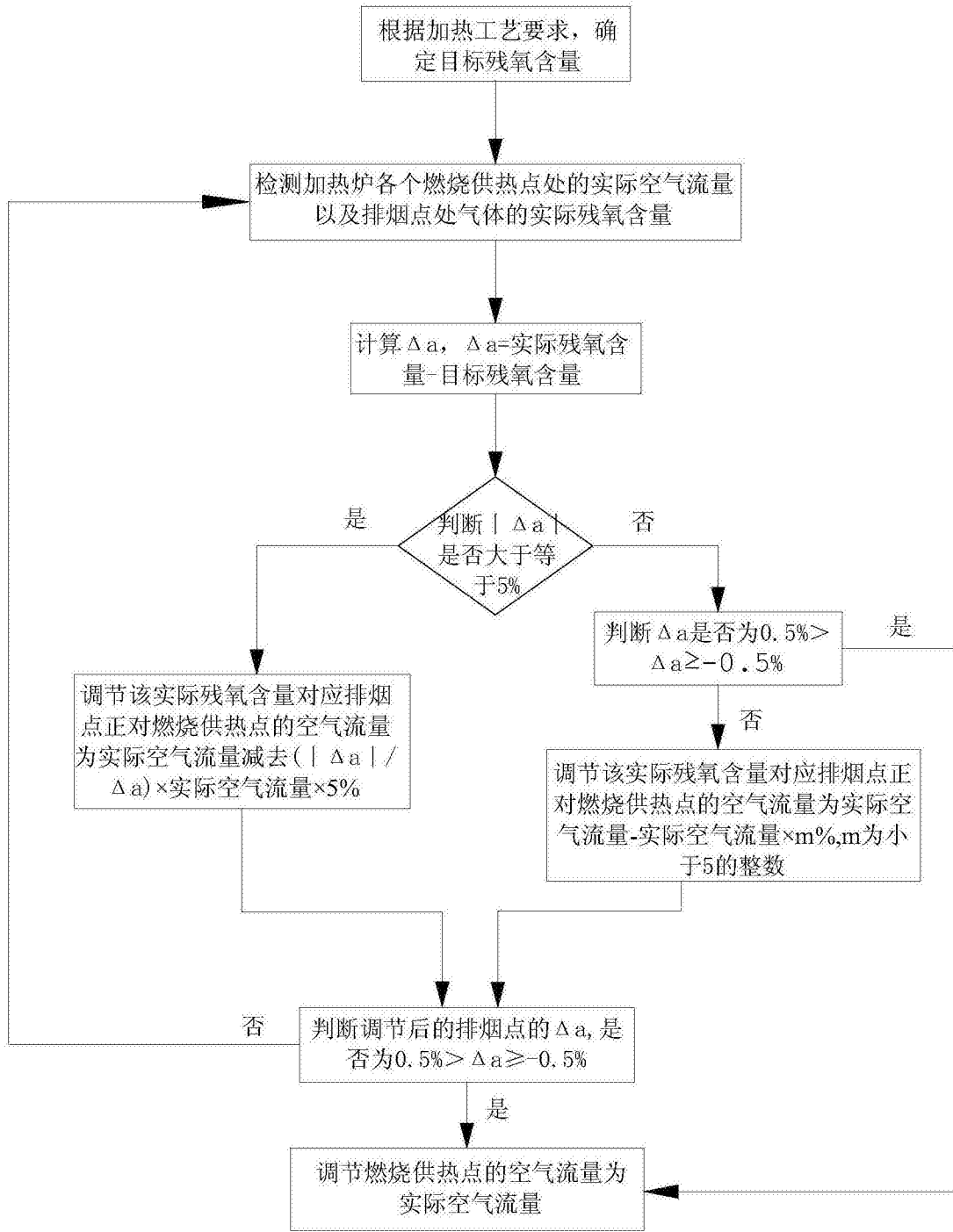


图1

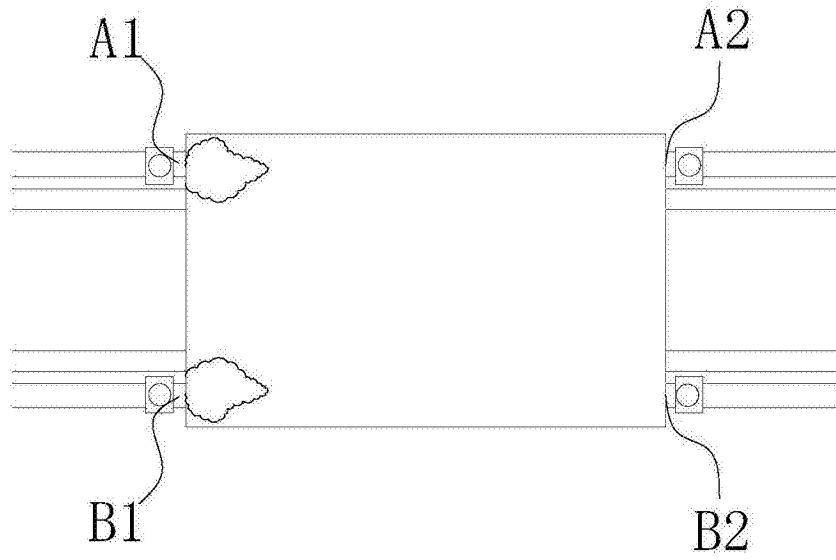


图2