



(12) 实用新型专利

(10) 授权公告号 CN 205170235 U

(45) 授权公告日 2016. 04. 20

(21) 申请号 201520856537. 8

(ESM) 同样的发明创造已同日申请发明专利

(22) 申请日 2015. 10. 29

(73) 专利权人 国家电网公司

地址 100031 北京市西城区西长安街 86 号

专利权人 国网安徽省电力公司安庆供电公司

(72) 发明人 何怡燕 翁晓军 王振华 莫平生  
赵慧娟 李彦 胡中鲲

(74) 专利代理机构 合肥市上嘉专利代理事务所  
(普通合伙) 34125

代理人 胡东升

(51) Int. Cl.

B66C 23/68(2006. 01)

B66C 23/62(2006. 01)

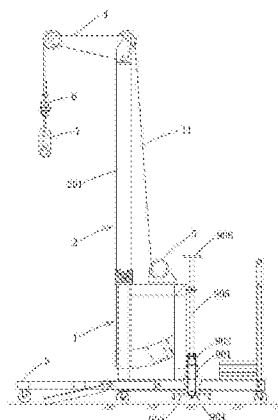
权利要求书1页 说明书4页 附图11页

(54) 实用新型名称

车架可锁定、采用磁性吊钩起吊的变电站多功能搬运设备

(57) 摘要

本实用新型公开了一种车架可锁定、采用磁性吊钩起吊的变电站多功能搬运设备,其包括车架、设于车架内部的抽拉式运转小车,在车架上设有能调整倾斜角度并锁定的十字主臂,副臂连接在十字主臂的顶部,并在副臂两端设有定滑轮,车架上设有起升机构并通过吊绳连接悬挂在副臂下端的支撑横梁,通过支撑横梁连接吊钩用于起吊电缆沟盖板,通过支撑横梁连接磁性吊钩用于起吊开关小车。在变电站特殊的场地环境中,本实用新型能稳固地起吊变电站开关小车或者电缆沟盖板,并将其运送至指定位置,是一种集起吊、运输功能于一体的多功能设备。



1. 车架可锁定、采用磁性吊钩起吊的变电站多功能搬运设备,其特征在于包括:

车架(1)、由所述车架支撑的十字主臂(2)以及设于所述车架内的抽拉式运转小车(3);

所述车架(1)具有框架结构的底座以及设于所述底座下的行走轮,在所述底座上竖直固定设置有两根前立柱(101)、三根中立柱(102)和两根后立柱(103),两根后立柱的顶部之间连接有横杆构成执手框架;在两根前立柱(101)的顶部设有U形凹槽;

所述十字主臂(2)具有纵臂(201)和与纵臂构成十字连接的横臂(202),所述横臂架设在所述U形凹槽中,纵臂的下端通过连接件(8)固定连接于车架上;

所述纵臂的顶端连接有水平的副臂(4),在副臂的两端设有定滑轮(401),在车架上设有起升机构(5),吊绳(11)的一端连接在所述起升机构(5)上,另一端自两个所述定滑轮(401)穿过,并在吊绳的末端连接有支撑横梁(6),所述支撑横梁的中部具有与吊绳连接的吊耳(601),支撑横梁的两端设有吊孔(602),各吊孔中连接有磁性吊钩(7),所述磁性吊钩的上端具有连接孔(701)、中部设有磁铁(702)、底部为直角挂钩(703);

所述车架底座的前端设有铰接座(104),在所述铰接座(104)上通过销轴铰接有反撑主支架(105),在反撑主支架的中部铰接有反撑副支架(106),所述前立柱(101)的中上部侧方固设有用于悬挂反撑副支架(106)的挂耳(1001)、前立柱的中下部侧方固设有用于斜撑反撑副支架(106)的支撑座(1002);

所述车架具有与地面之间的锁定机构(9),所述锁定机构包括:在所述三根中立柱(102)的中间立柱下端侧部固设有竖直的螺纹套筒(901),设置与所述螺纹套筒配合的螺杆(902),所述螺杆(902)的下端为台阶轴,台阶轴的下端自圆形压盘(903)的中心孔穿过,在台阶轴的轴端连接有垫片及螺母阻止圆形压盘(903)脱落,在圆形压盘(903)的顶面与台阶轴的台阶面之间设有套接在台阶轴上的推力球轴承(904),所述圆形压盘(903)的底面沿圆周方向设有一圈尖刺(907)。

2. 根据权利要求1所述的车架可锁定、采用磁性吊钩起吊的变电站多功能搬运设备,其特征在于,所述运转小车(3)具有框架结构的车体(301)以及设于车体一端底部的行走轮,在车体的另一端通过销轴铰接有U字形的把手(302);在车架底座的后端设有卡紧件(303)用以固定水平状态下的把手(302);在所述执手框架的横杆上设有U字形的弹性卡簧(304)用以固定竖直状态下的把手(302)。

3. 根据权利要求1所述的车架可锁定、采用磁性吊钩起吊的变电站多功能搬运设备,其特征在于,连接在纵臂(201)下端的连接件(8)包括:矩形钢板(801),垂直固设于所述矩形钢板板面上的两个弧形钢板(802),两个弧形钢板(802)平行设置;在矩形钢板(801)的板面上设有通孔与车架底座前端的固定螺栓(107)配合,两根弧形钢板(802)上各自设有三道通孔,三道通孔沿弧形钢板的轴线方向间隔分布,处于固定螺栓(107)正上方的第一道通孔与纵臂底端通过固定销连接;

在三根中立柱(102)的中间立柱上同样设有通孔,弧形钢板(802)的另两道通孔交替与中间立柱上的通孔通过固定销连接,改变纵臂与铅垂线的夹角。

4. 根据权利要求1所述的车架可锁定、采用磁性吊钩起吊的变电站多功能搬运设备,其特征在于,在所述螺杆(902)的顶端连接有加长杆(905),并在加长杆的顶端设有转动手柄(906)。

## 车架可锁定、采用磁性吊钩起吊的变电站多功能搬运设备

### 技术领域：

[0001] 本实用新型涉及一种车架可锁定、采用磁性吊钩起吊的变电站多功能搬运设备。

### 背景技术：

[0002] 变电站是电力供应的设施之一，是改变电压的场所，其内部的主要设备是开关和变压器，把这些设备组装起来，用以切断或接通、改变或者调整电压，在电力系统中，变电站是输电和配电的集结点。由于变电站在电力供应系统中具有非常重要的作用，因此其设备管理工作也非常重要，在变电站设备管理过程中，一般将设备的使用、保养、维修视为独立的过程，维修保养时，还涉及到设备的起吊、搬运以及拆装等工序，由于变电站内部空间狭小，大型起重设备、运输设备无法进入使用，再加上变电站内带电设备较多，也限制了一些电气化起吊、搬运设备的使用，因此亟需研制一种适宜于在变电站内完成起吊及搬运任务的设备。

### 发明内容：

[0003] 为克服现有技术的缺陷，本实用新型的目的在于提供一种车架可锁定、采用磁性吊钩起吊的变电站多功能搬运设备，在变电站特殊的场地环境中，能稳固地起吊变电站开关小车，并将其运送至指定位置；而且通过锁定机构可以将车架稳固地锁定在地面，本实用新型是一种集起吊、运输功能于一体的多功能设备。

[0004] 本实用新型解决技术问题采用如下技术方案：

[0005] 车架可锁定、采用磁性吊钩起吊的变电站多功能搬运设备，其包括：

[0006] 车架、由所述车架支撑的十字主臂以及设于所述车架内的抽拉式运转小车；

[0007] 所述车架具有框架结构的底座以及设于所述底座下的行走轮，在所述底座上竖直固定设置有两根前立柱、三根中立柱和两根后立柱，两根后立柱的顶部之间连接有横杆构成执手框架；在两根前立柱的顶部设有U形凹槽；

[0008] 所述十字主臂具有纵臂和与纵臂构成十字连接的横臂，所述横臂架设在所述U形凹槽中，纵臂的下端通过连接件固定连接于车架上；

[0009] 所述纵臂的顶端连接有水平的副臂，在副臂的两端设有定滑轮，在车架上设有起升机构，吊绳的一端连接在所述起升机构上，另一端自两个所述定滑轮穿过，并在吊绳的末端连接有支撑横梁，所述支撑横梁的中部具有与吊绳连接的吊耳，支撑横梁的两端设有吊孔，各吊孔中连接有磁性吊钩，所述磁性吊钩的上端具有连接孔、中部设有磁铁、底部为直角挂钩；

[0010] 所述车架底座的前端设有铰接座，在所述铰接座上通过销轴铰接有反撑主支架，在反撑主支架的中部铰接有反撑副支架，所述前立柱的中上部侧方固设有用于悬挂反撑副支架的挂耳、前立柱的中下部侧方固设有用于斜撑反撑副支架的支撑座；

[0011] 所述车架具有与地面之间的锁定机构，所述锁定机构包括：在所述三根立柱的中间立柱下端侧部固设有竖直的螺纹套筒，设置与所述螺纹套筒配合的螺杆，所述螺杆的下

端为台阶轴,台阶轴的下端自圆形压盘的中心孔穿过,在台阶轴的轴端连接有垫片及螺母阻止圆形压盘脱落,在圆形压盘的顶面与台阶轴的台阶面之间设有套接在台阶轴上的推力球轴承,所述圆形压盘的底面沿圆周方向设有一圈尖刺。

[0012] 所述运转小车具有框架结构的车体以及设于车体一端底部的行走轮,在车体的另一端通过销轴铰接有U字形的把手;在车架底座的后端设有卡紧件用以固定水平状态下的把手;在所述执手框架的横杆上设有U字形的弹性卡簧用以固定竖直状态下的把手。

[0013] 连接在纵臂下端的连接件包括:矩形钢板,垂直固设于所述矩形钢板板面上的两个弧形钢板,两个弧形钢板平行设置;在矩形钢板的板面上设有通孔与车架底座前端的固定螺栓配合,两根弧形钢板上各自设有三道通孔,三道通孔沿弧形钢板的轴线方向间隔分布,处于固定螺栓正上方的第一道通孔与纵臂底端通过固定销连接;

[0014] 在三根中立柱的中间立柱上同样设有通孔,弧形钢板的另两道通孔交替与中间立柱上的通孔通过固定销连接,改变纵臂与铅垂线的夹角。

[0015] 在所述螺杆的顶端连接有加长杆,并在加长杆的顶端设有转动手柄。

[0016] 与已有技术相比,本实用新型的有益效果体现在:

[0017] 在变电站特殊的场地环境中,本实用新型能稳固地起吊变电站开关小车,并将其放置在车架中抽出的运转小车上,然后通过整个设备将其运送至指定位置,本实用新型是一种集起吊、运输功能于一体的多功能设备。

[0018] 本实用新型中的十字主臂的纵臂可摆动一定角度并锁定,可以增大作业范围,并且可以避免被起吊物体与车架发生干涉。

[0019] 本实用新型的车架与地面之间具有锁定结构,可通过压盘底面的一圈尖刺扎入地面从而将车架稳固地锁紧在地面上。

[0020] 采用本实用新型设备起吊变电站开关小车时,两个磁性吊钩底部的直角挂钩分别钩在开关小车两端的孔中,而磁性吊钩中部的磁铁则紧紧吸附在开关小车上,从而可以确保磁性吊钩的直角挂钩不会从开关小车两端的吊孔中脱落,大大提高起吊作业的安全性。而当要起吊电缆沟盖板时,则可以将磁性吊钩更换为吊钩作业。

[0021] 在起吊设备时本实用新型的运转小车可容纳于车架内,放下反撑主支架支撑于地面,反撑副支架斜撑在支承座上,可防止在起吊设备离地时十字主臂倾覆;在运转被起吊设备时,可将运转小车拉出,抬起反撑主支架,将反撑副支架挂在挂耳上保证反撑主支架离地,此种设计可保证起吊、运转一气呵成,避免中间环节,提高效率的同时更保证了作业的安全性。运转小车收纳于车架内时,其把手可竖直起来并通过弹性卡簧固定在车架立柱的侧部,运转小车抽出运行时,其把手可放至水平状态,并通过卡紧件固定在车架底座的后端,保证运转的可靠性。

#### 附图说明:

[0022] 图1为本实用新型的整体结构示意图;图2A、2B为副臂连接定滑轮的主视图和俯视图;图2C、2D为副臂的主视图和俯视图;图3A、3B为车架的主视图和俯视图;图3C、3D为图3A的A向、B向视图;图4A为反撑主支架抬起、反撑副支架悬挂于挂耳上的示意图;图4B为反撑主支架落下、反撑副支架斜撑于支撑座上的示意图;图5为运转小车自车架内抽出的俯视图;图6A为运转小车的把手向上折起的示意图(示意了车架上弹性卡簧与把手配合的状

态);图6B为运转小车的把手放平的示意图(示意了车架上卡紧件与把手配合的状态);图6C为图6B的俯视图;图7A、7B为磁性吊祥的主视图和侧视图;图7C为吊钩的示意图;图8A-8C为支撑横梁的主视图、右视图、俯视图;图9A为加长杆的示意图;图9B为螺杆的示意图;图9C、9D为圆形压盘的主视图、俯视图;图9E、9F为螺纹套筒的主视图、俯视图;图10A、10B为十字主臂的主视图及右视图;图11A、11B为与纵臂下端连接的连接件的主视图、俯视图;图12A、12B为反撑主支架的主视图及俯视图;图13A、13B为反撑副支架的主视图及俯视图。

[0023] 图中标号:1车架,101前立柱,102中立柱,103后立柱,104铰接座,105反撑主支架,106反撑副支架,107固定螺栓,1001挂耳,1002支撑座,2十字主臂,201纵臂,202横臂,3运转小车,301车体,302把手,303卡紧件,304弹性卡簧,5起升机构,6支撑横梁,601吊耳,602吊孔,7磁性吊祥,701连接孔,702磁铁,703直角挂钩,8连接件,801矩形钢板,802弧形钢板,9锁定机构,901螺纹套筒,902螺杆,903圆形压盘,904推力球轴承,905加长杆,906转动手柄,907尖刺,10吊钩,11吊绳。

[0024] 以下通过具体实施方式,并结合附图对本实用新型作进一步说明。

### 具体实施方式:

[0025] 实施例:本实施例的车架可锁定、采用磁性吊祥起吊的变电站多功能搬运设备,其包括:

[0026] 车架1、由车架支撑的十字主臂2以及设于车架内的抽拉式运转小车3;

[0027] 车架1具有框架结构的底座以及设于底座下的行走轮,在底座上竖直固定设置有两根前立柱101、三根中立柱102和两根后立柱103,两根后立柱的顶部之间连接有横杆构成执手框架;在两根前立柱101的顶部设有U形凹槽;两根前立柱、两根后立柱处于“日”字的顶点位置,三根中立柱处于“日”字的中间横线上。

[0028] 十字主臂2具有纵臂201和与纵臂构成十字连接的横臂202,该横臂的两端架设在前立柱101顶部的U形凹槽中,纵臂的下端通过连接件8固定连接于车架上;

[0029] 纵臂的顶端连接有水平的副臂4,在副臂的两端设有定滑轮401,在车架上设有起升机构5,吊绳11的一端连接在起升机构5上,另一端自两个定滑轮401穿过,并在吊绳的末端连接有支撑横梁6,支撑横梁的中部具有与吊绳连接的吊耳601,支撑横梁的两端设有吊孔602,各吊孔中连接有磁性吊祥7,磁性吊祥的上端具有连接孔701、中部设有磁铁702、底部为直角挂钩703;

[0030] 车架底座的前端设有铰接座104,在铰接座104上通过销轴铰接有反撑主支架105,在反撑主支架的中部铰接有反撑副支架106,前立柱101的中上部侧方固设有用于悬挂反撑副支架106的挂耳1001、前立柱的中下部侧方固设有用于斜撑反撑副支架106的支撑座1002;参见图4A、4B,需要起吊变电站开关小车时,将本实用新型起吊、搬运设备推送到指定位置后,将反撑副支架106从挂耳1001上取下,放下反撑主支架105,并用反撑副支架106斜撑在支撑座1002上,防止起吊时设备倾覆,结合图1、7A、7B,再将两个磁性吊祥7的直角挂钩703分别挂在开关小车两端的起吊孔中,磁铁702吸附在开关小车上保证直角挂钩703不会从起开关小车的吊孔中脱落,当开关小车被起吊离地后,拉出运转小车3,运转小车的把手302扣紧在车架的卡紧件303中,将开关小车平稳地放置在运转小车3上,磁性吊祥7不取下,保证运输过程中的安全,再抬起反撑主支架105,并用反撑副支架106挂在挂耳1001上,此时

即可推着设备将开关小车运送至指定位置,到位后,反向操作即可。这样保证了起吊作业和运送作业的连续性,提高效率的同时也大大提高了安全性。

[0031] 车架具有与地面之间的锁定机构9,锁定机构包括:在三根立柱102的中间立柱下端侧部固设有竖直的螺纹套筒901,设置与螺纹套筒配合的螺杆902,螺杆902的下端为台阶轴,台阶轴的下端自圆形压盘903的中心孔穿过,在台阶轴的轴端连接有垫片及螺母阻止圆形压盘903脱落,在圆形压盘903的顶面与台阶轴的台阶面之间设有套接在台阶轴上的推力球轴承904,圆形压盘903的底面沿圆周方向设有一圈尖刺907。在螺杆902的顶端连接有加长杆905,并在加长杆的顶端设有转动手柄906。起吊时,为提高安全性,可转动加长杆904的转动手柄905,带动螺杆902转动,螺杆902压迫圆形压盘903,圆形压盘903底面的尖刺906即可插入地面,从而将整个装备锁定在地面。

[0032] 具体设置中,运转小车3具有框架结构的车体301以及设于车体一端底部的行走轮,在车体的另一端通过销轴铰接有U字形的把手302;在车架底座的后端设有卡紧件303用以固定水平状态下的把手302;在执手框架的横杆上设有U字形的弹性卡簧304用以固定竖直状态下的把手302。

[0033] 连接在纵臂201下端的连接件8包括:矩形钢板801,垂直固设于矩形钢板板面上的两个弧形钢板802,两个弧形钢板802平行设置;在矩形钢板801的板面上设有通孔与车架底座前端的固定螺栓107配合,两根弧形钢板802上各自设有三道通孔,三道通孔沿弧形钢板的轴线方向间隔分布,处于固定螺栓107正上方的第一道通孔与纵臂底端通过固定销连接;

[0034] 在三根中立柱102的中间立柱上同样设有通孔,弧形钢板802的另两道通孔交替与中间立柱上的通孔通过固定销连接,改变纵臂与铅垂线的夹角。十字主臂2的纵臂201处于竖直状态下,弧形钢板802的端部通孔与中立柱102上的通孔通过固定销连接;当起吊电缆沟盖板时,可能需要调整纵臂201的倾斜角度,此时可用弧形钢板802的中部通孔与中立柱102上的通孔通过固定销连接,从而使纵臂201倾斜一定角度,防止被起吊物体与车架产生干涉,起吊电缆沟盖板时,不需要使用磁性吊钩7,可改用吊钩10作业。

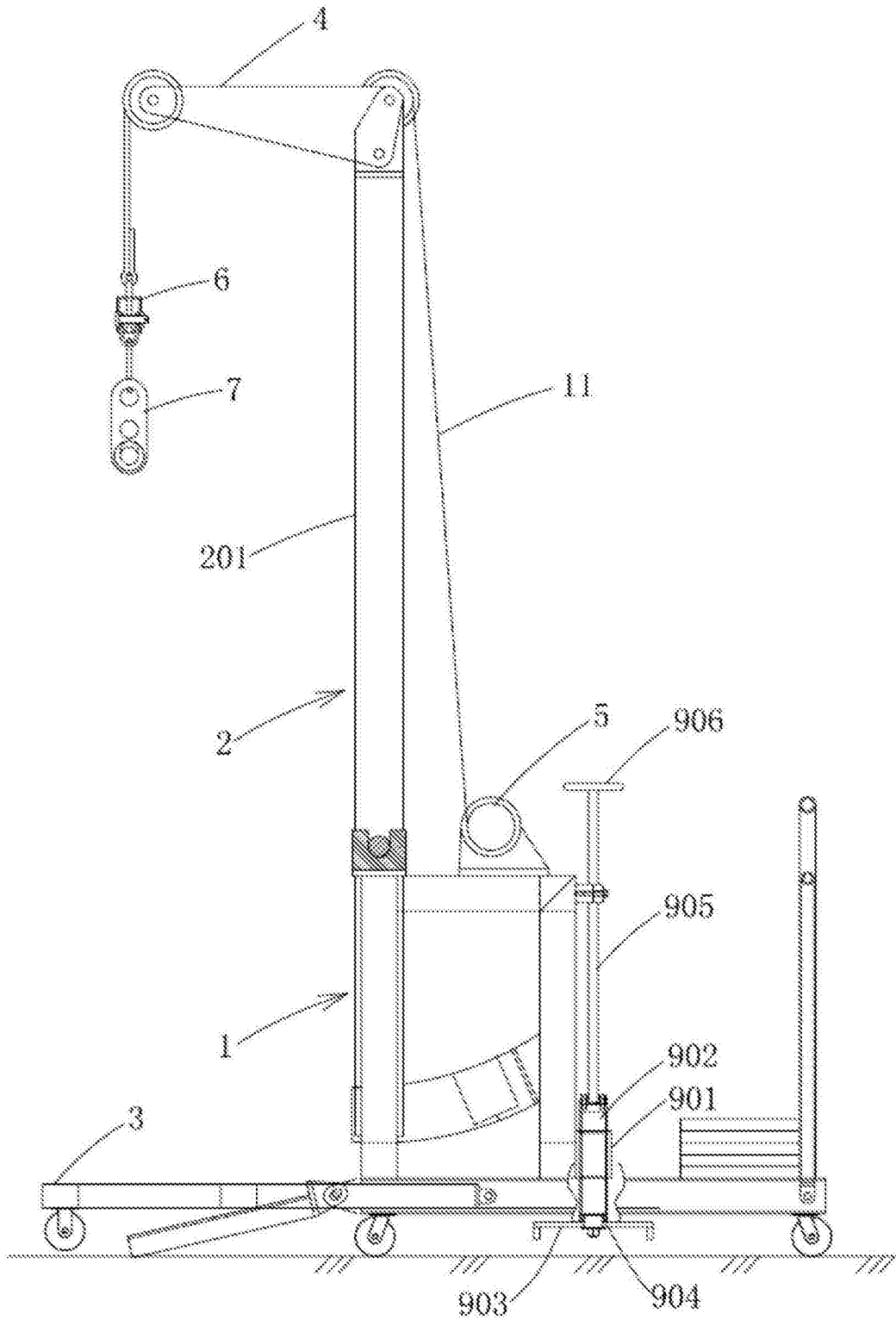


图1

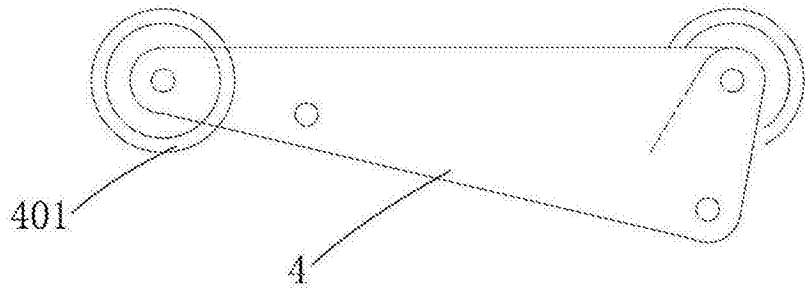


图2A

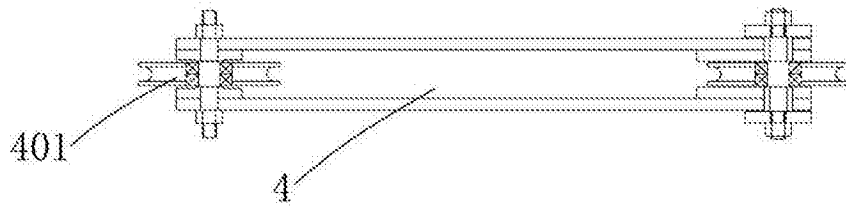


图2B

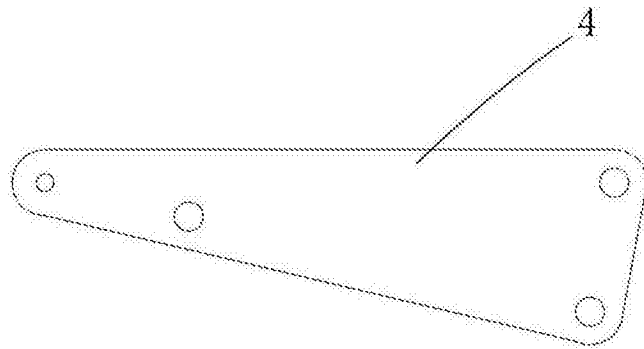


图2C

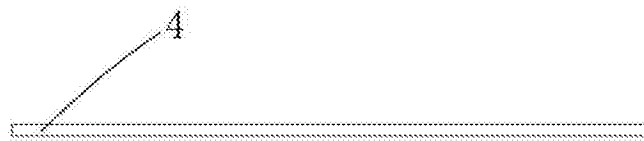


图2D



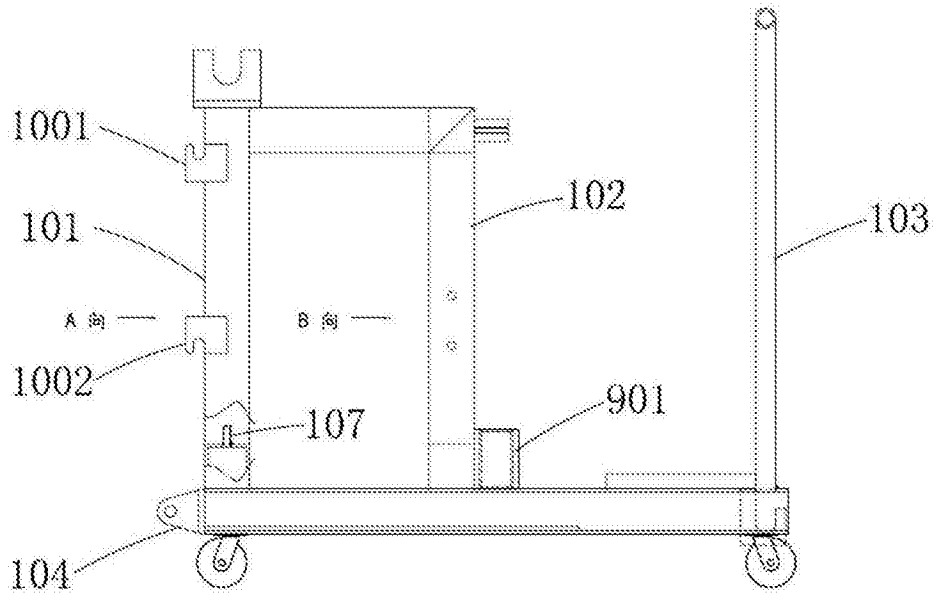


图3A

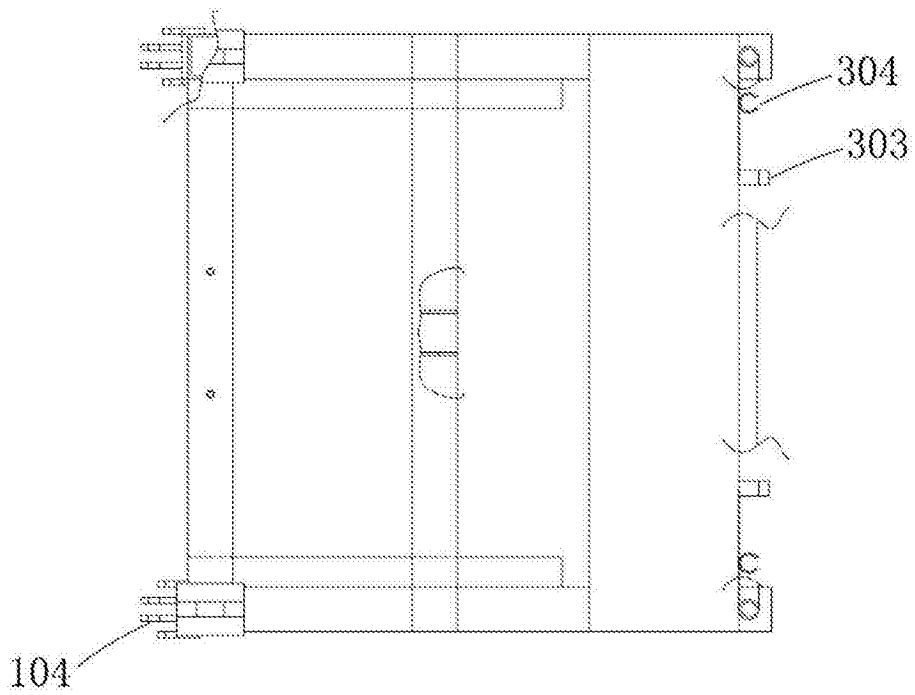


图3B

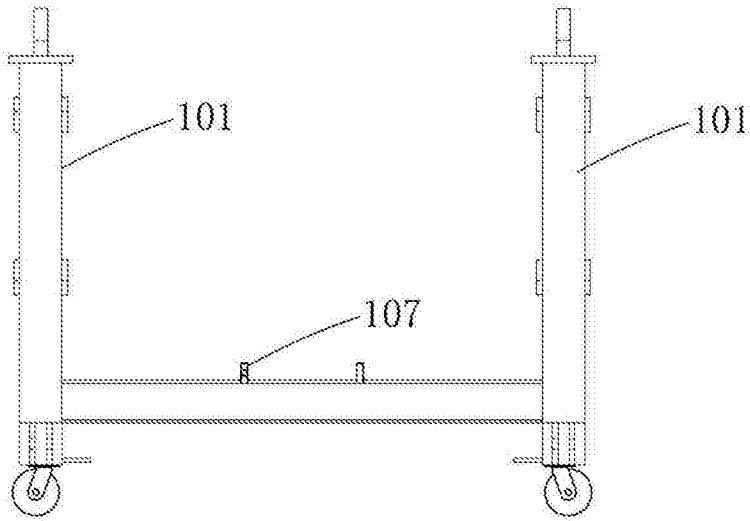


图3C

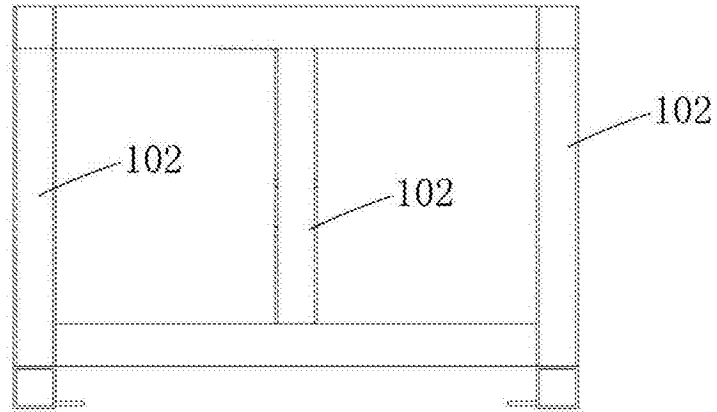


图3D

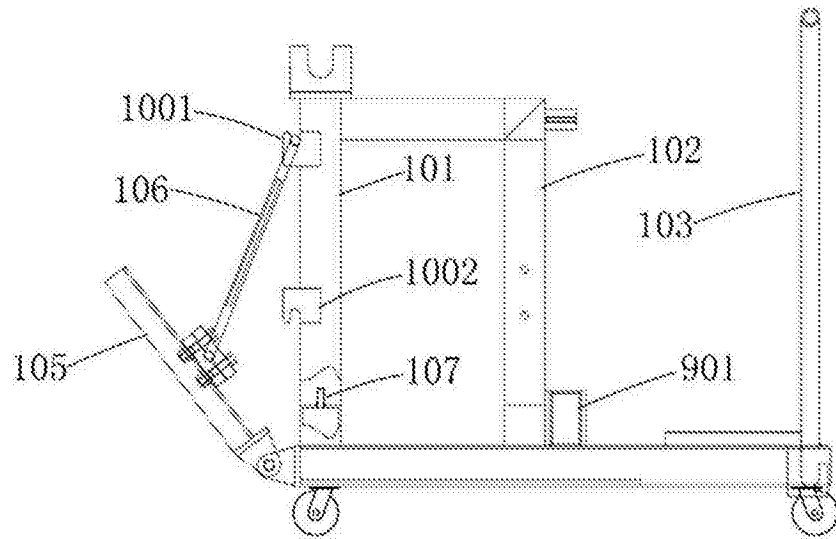


图4A

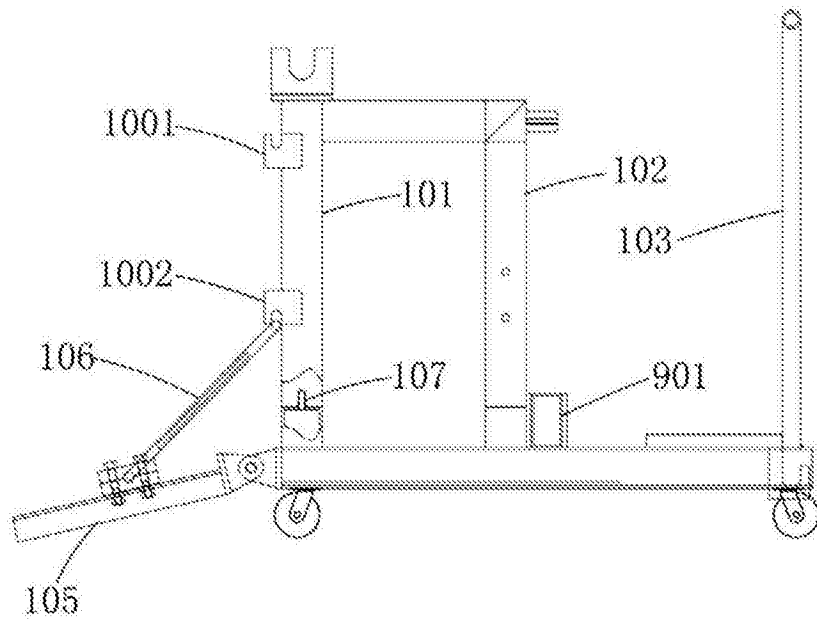


图4B

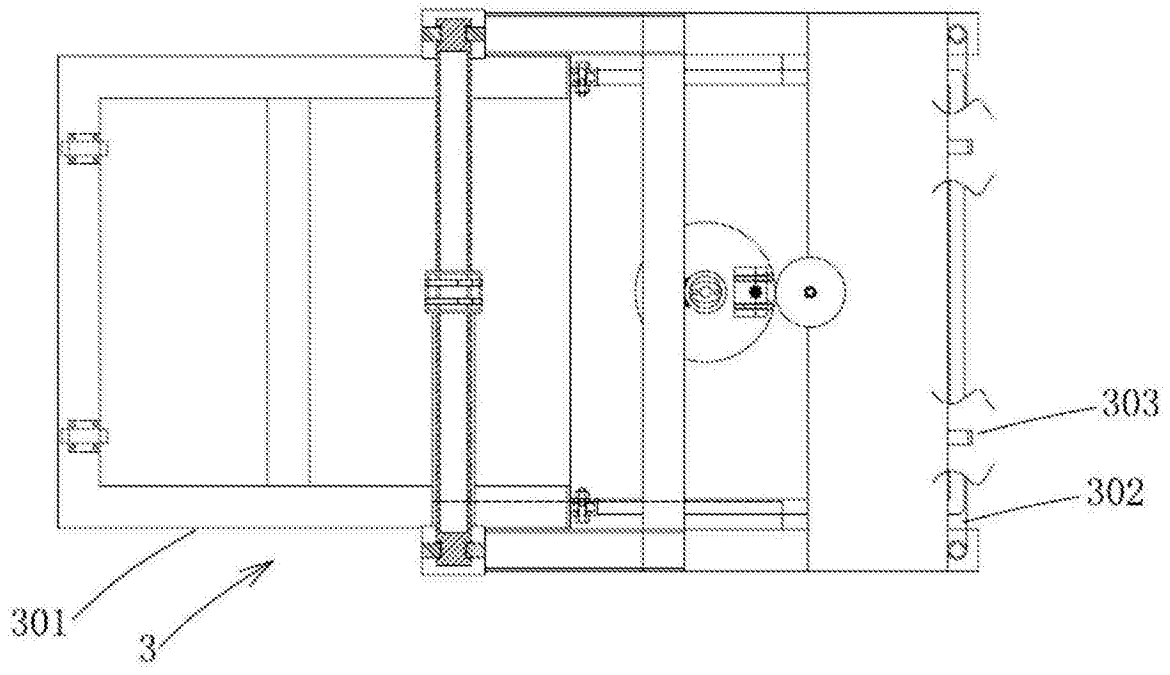


图5

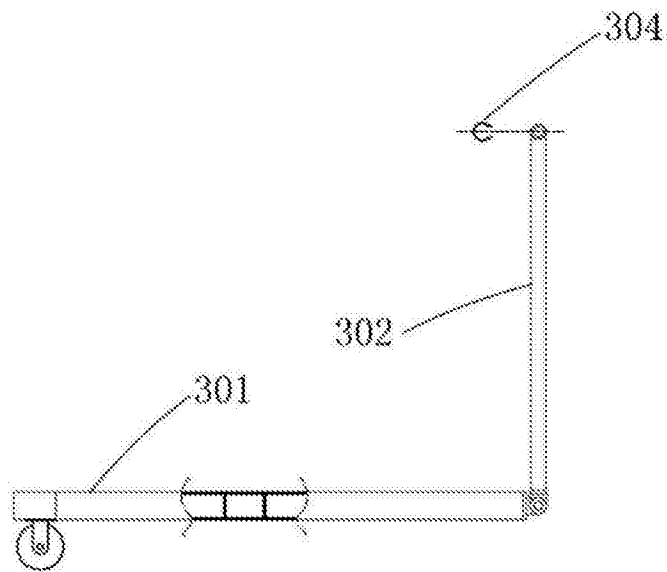


图6A

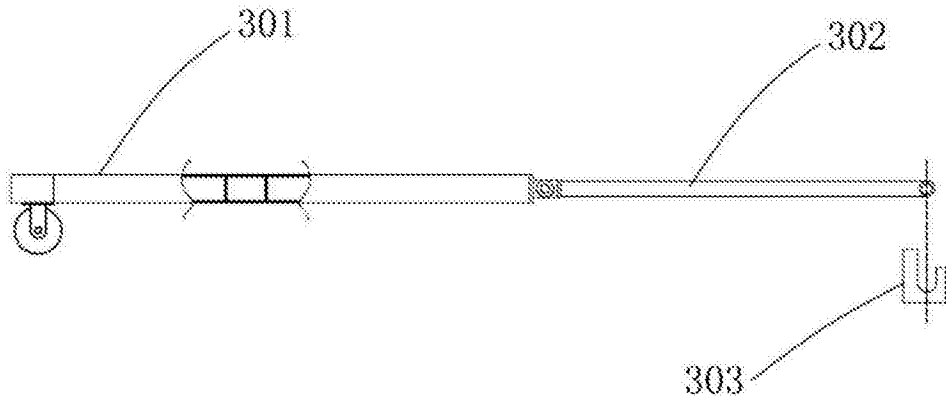


图6B

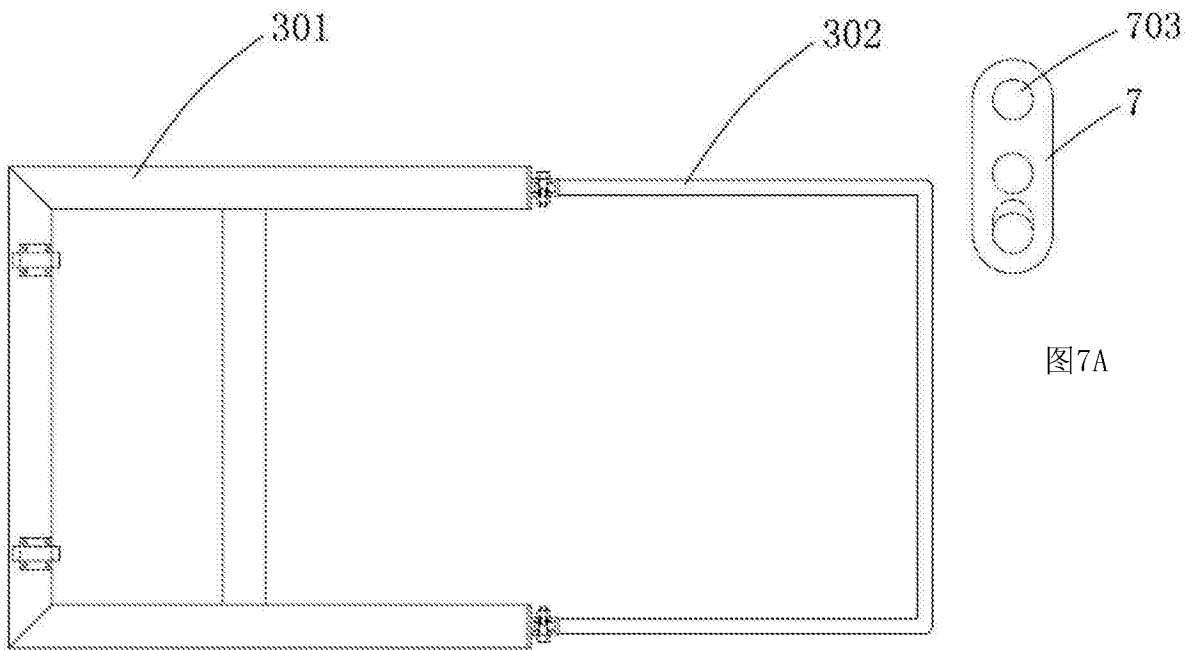


图7A

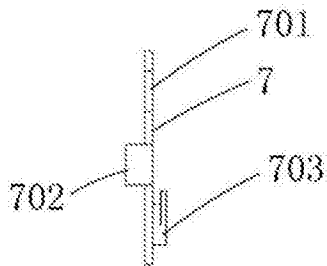


图7B

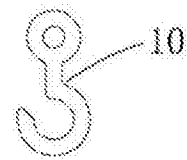


图7C

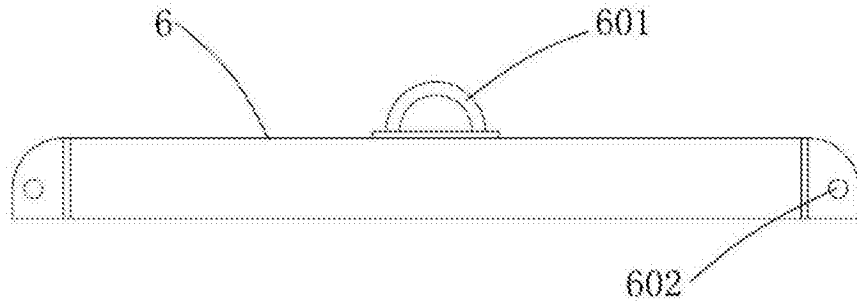


图8A

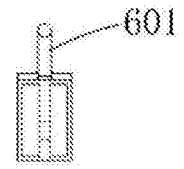


图8B

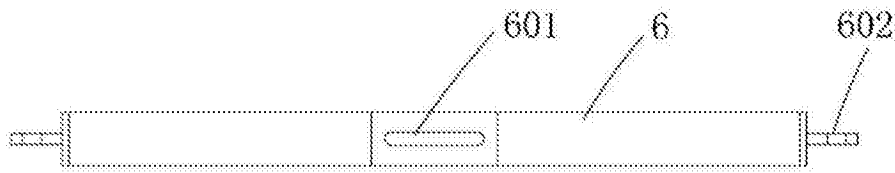


图8C

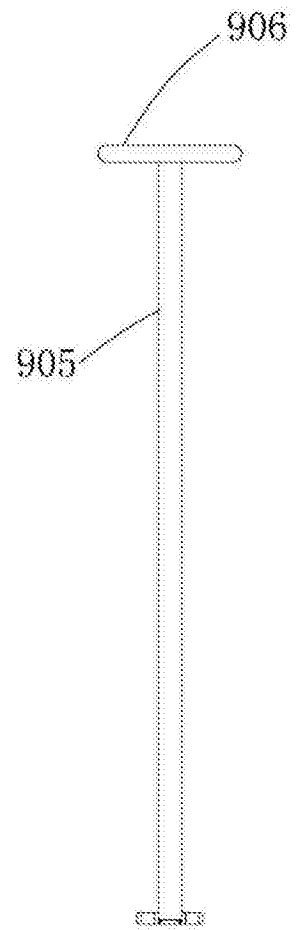


图9A

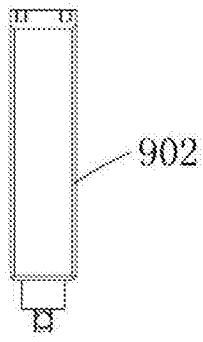


图9B

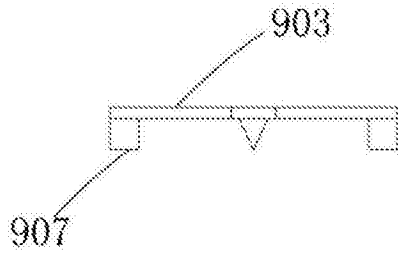


图9C

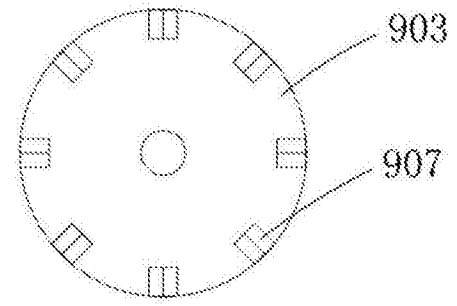


图9D

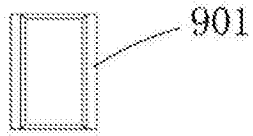


图9E

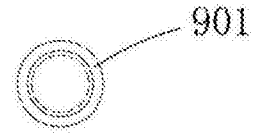


图9F

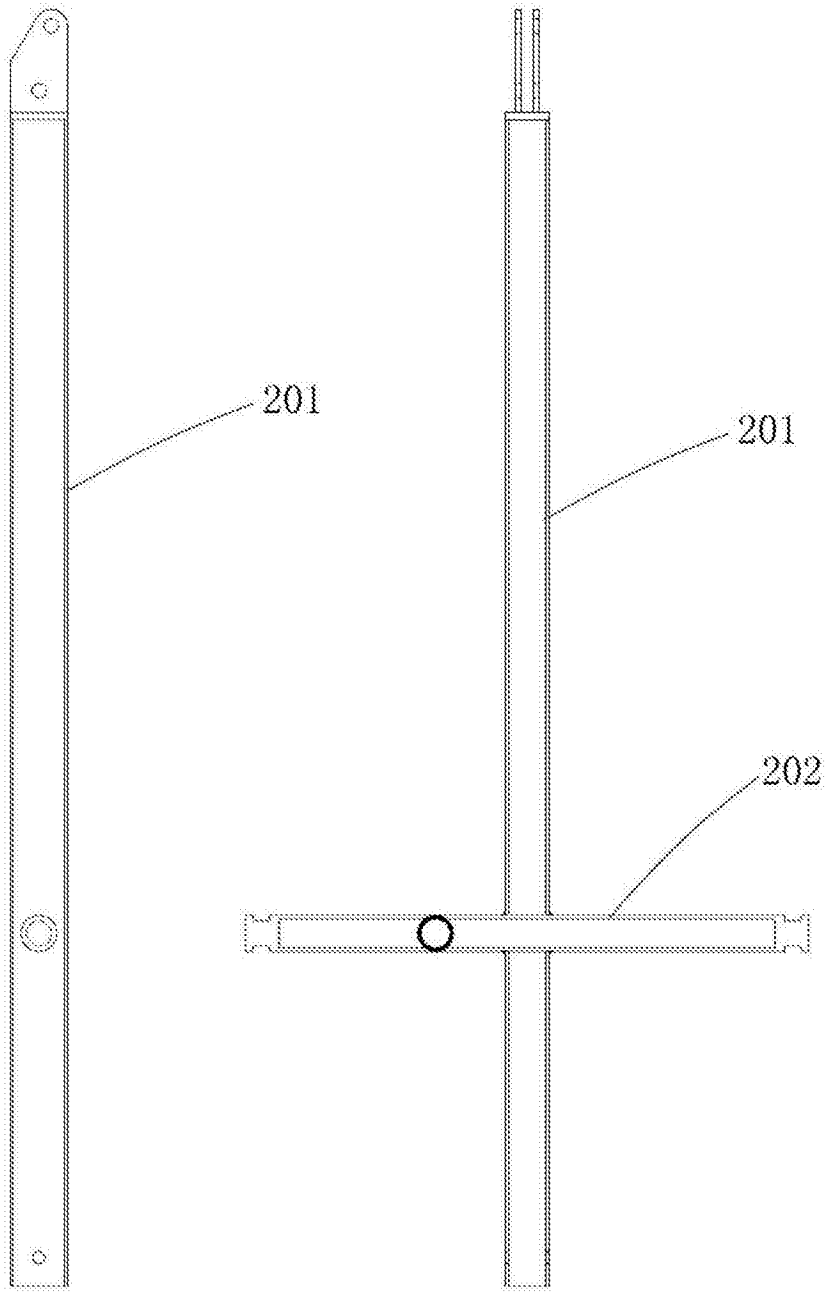


图10A

图10B



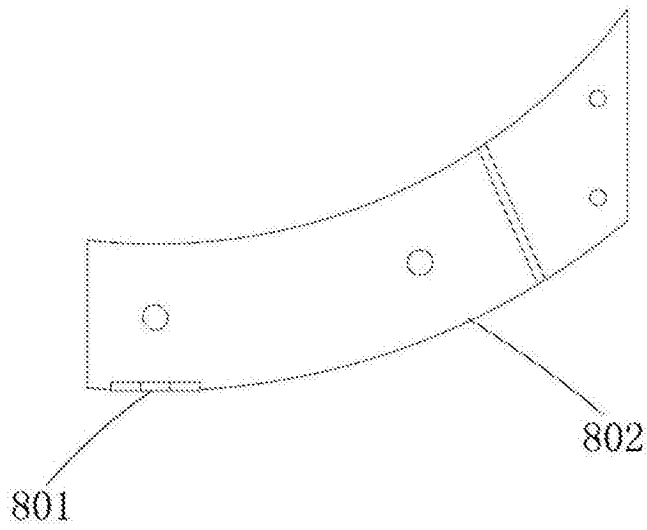


图11A

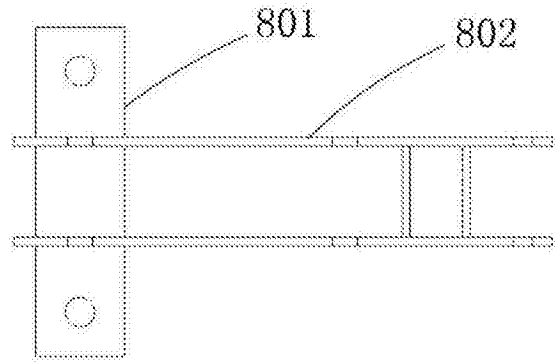


图11B

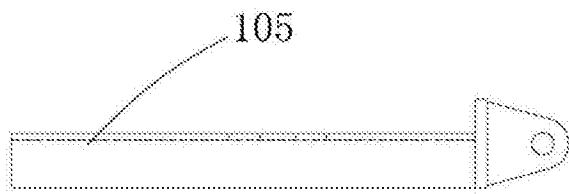


图12A

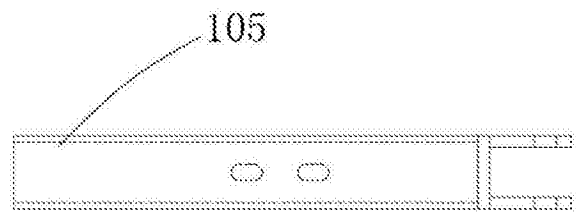


图12B

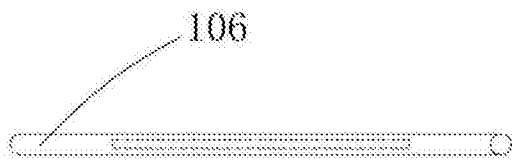


图13A

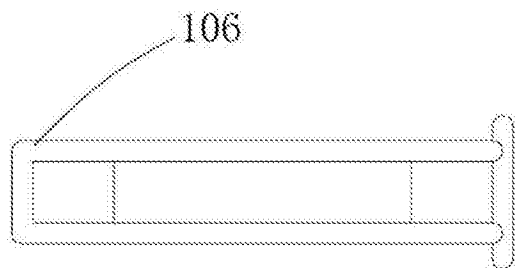


图13B