



(12) 实用新型专利

(10) 授权公告号 CN 204901623 U

(45) 授权公告日 2015. 12. 23

(21) 申请号 201520552648. X

(22) 申请日 2015. 07. 28

(73) 专利权人 襄阳市诸葛亮中学

地址 441002 湖北省襄樊市樊城区春园西路
1号

(72) 发明人 周文豪

(51) Int. Cl.

F21S 9/03(2006. 01)

F21V 33/00(2006. 01)

F21Y 101/02(2006. 01)

(ESM) 同样的发明创造已同日申请发明专利

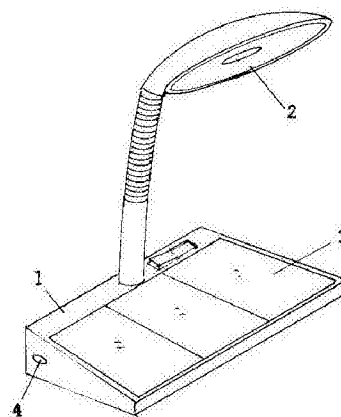
权利要求书1页 说明书1页 附图1页

(54) 实用新型名称

装有太阳能电池板的充电式 LED 台灯

(57) 摘要

本实用新型提供一种装有太阳能电池板的充电式 LED 台灯, 所述 LED 台灯在设有灯头的底座上装有内置池池补充电能的太阳能电池板, 底座一侧设有充电插口。由此可让 LED 台灯能通过太阳能电池板补充电能有利节约用电。



1. 一种装有太阳能电池板的充电式 LED 台灯,包括 LED 台灯的灯头(2)和底座(1),其特征在于:所述 LED 台灯在设有灯头的底座(1)上装有内置池池补充电能的太阳能电池板(3),底座(1)一侧设有充电插口(4)。

装有太阳能电池板的充电式 LED 台灯

技术领域

[0001] 本实用新型涉及一种 LED 台灯,具体的说是一种装有太阳能电池板的充电式 LED 台灯。

背景技术

[0002] 现用的 LED 台灯样式较多,近几年由于 LED 管灯省电亮度大,市场上出现了很多充电式 LED 台灯,这种台灯虽然使用和移动比较方便,但仍要通过社会供电充入电能才能使用。

发明内容

[0003] 本实用新型提供一种装有太阳能电池板的充电式 LED 台灯,有利节约社会电能。

[0004] 本实用新型包括椅子的靠背,所采用的技术方案在于:所述椅子在靠背的背面装有一个音乐播放器。

[0005] 本实用新型的有益效果在于:通过上述技术方案,由于在底座上设置了太阳能电池板和充电插口,能让 LED 台灯闲置时能通过太阳能电池板源源不断的对内置电池补充电能,以此可相应降低充是的消耗,有利节约能源。

附图说明

[0006] 下面结合附图和实施例对本实用新型作进一步详述。

[0007] 图 1 为本实用新型结构示意图。

具体实施方式

[0008] 图 1 所示:椅子在靠背 1 的背面装有一个音乐播放器 2。

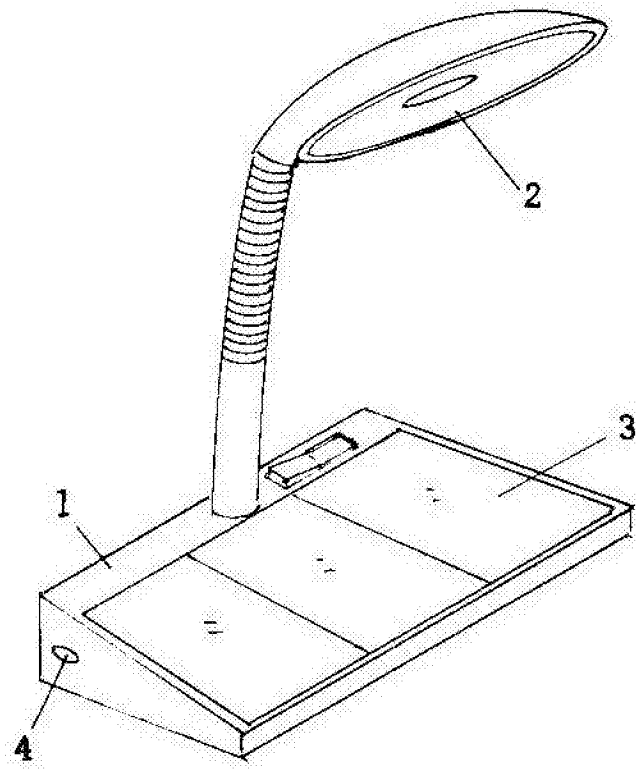


图 1