



República Federativa do Brasil
Ministério da Economia
Instituto Nacional da Propriedade Industrial

(11) PI 0815720-0 B1



(22) Data do Depósito: 28/07/2008

(45) Data de Concessão: 27/10/2020

(54) Título: MÉTODO PARA HABILITAR O ACESSO DE UM TERMINAL A UMA PRIMEIRA ENTIDADE DE REDE EXTERIOR A UMA REDE DO TERMINAL VISITADA ATUALMENTE, APARELHO E SISTEMA

(51) Int.Cl.: H04L 29/12; H04L 29/06.

(52) CPC: H04L 29/125; H04L 29/12528; H04L 29/12537; H04L 61/2564; H04L 61/2575; (...).

(30) Prioridade Unionista: 21/08/2007 EP 07 114692.2.

(73) Titular(es): NOKIA SOLUTIONS AND NETWORKS OY.

(72) Inventor(es): JUHA A. RÄSÄNEN.

(86) Pedido PCT: PCT EP2008059876 de 28/07/2008

(87) Publicação PCT: WO 2009/024434 de 26/02/2009

(85) Data do Início da Fase Nacional: 22/02/2010

(57) Resumo: MÉTODOS, APARELHOS, SISTEMA E PRODUTO DE PROGRAMA DE COMPUTADOR RELACIONADO PARA ACESSO DE EQUIPAMENTO DE USUÁRIO. A presente invenção refere-se a um método compreendendo a contenção de informações de acesso relativas a um terminal e a uma primeira entidade de rede exterior a uma rede do terminal visitada atualmente, sendo que as informações de acesso são associadas a um primeiro plano de rede abaixo de um segundo plano de rede relativo a iniciação de sessão de rede, além da sinalização, com base no segundo plano de rede, das informações de acesso contidas para uma entidade controladora; um método compreendendo a recepção das informações de acesso sinalizadas, sendo que a recepção é executada com base no segundo plano de rede, e a transmissão, com base no segundo plano de rede, das informações de acesso recebidas para uma segunda entidade de rede; e um método compreendendo a recepção das informações de acesso transmitidas, sendo que a recepção é executada com base no segundo plano de rede, e a configuração do primeiro plano de rede com base nas informações de acesso.

Relatório Descritivo da Patente de Invenção para **"MÉTODO PARA HABILITAR O ACESSO DE UM TERMINAL A UMA PRIMEIRA ENTIDADE DE REDE EXTERIOR A UMA REDE DO TERMINAL VISITADA ATUALMENTE, APARELHO E SISTEMA"**.

Campo da Invenção

[0001] A presente invenção refere-se ao acesso a redes por parte de UEs (equipamentos de usuário). Mais especificamente, a presente invenção refere-se a métodos, aparelhos, um sistema e um produto de programa de computador relacionado, por exemplo, relacionado a IMS IP (Subsistema de Multimídia de Protocolo de Internet), usando diversos métodos para possibilitar a comunicação entre domínios, por exemplo, acesso a NAT transversal (tradução de endereço de rede) de rede.

Antecedentes da Invenção

[0002] Na área de 3GPP (Projeto de Parceria de Terceira Geração) tem sido discutido o acesso de equipamentos de usuário.

[0003] Especificamente, a 3GPP definiu (por exemplo, a partir do Release 6) um método baseado em ALG (porta de ligação de nível de aplicativo) e NAT-GW (porta de ligação de NAT para transversal de NATs de rede com acesso não-controlado. Consultar, por exemplo, a TS (especificação técnica) do #GPP 23.228, Apêndice G, e a TS 24.229.

[0004] No caso de um dispositivo de NAT ser interposto entre um UE e uma rede central IMS, por exemplo, a AF/P-CSCF (função de aplicativo/função de controle de sessão de chamada por Proxy) é configurada para determinar a existência do dispositivo de NAT, por exemplo, através da comparação dos endereços de IP em mensagens de SIP/SDP (protocolo de iniciação de sessão/protocolo de descrição de sessão) recebidas. Os campos de SIP/SDP podem conter os endereços de IP de domínio privado do UE, enquanto os pacotes de dados passam pelo dispositivo de NAT e um remetente pode parecer ter tido o endereço de IP público alocado pelo dispositivo de NAT.

Consequentemente, a funcionalidade ALGO, juntamente com a AF/P-CSCF pode requisitar endereços públicos ao NAT-GW e pode modificar o SIP/SDP de acordo antes de encaminhar a mensagem, e, além disso, o ALG/AF/P-CSCF pode iniciar medidas de segurança apropriadas (por exemplo, tunelamento IP Séc) para que o sinal de SIP possa atravessar dispositivo de NAT.

[0005] Entretanto, os métodos ALG e NAT-GW impõem limitações, como, por exemplo:

[0006] O UE enviará um pacote de mídia primeiro (isto é, antes que o UE possa receber pacotes de mídia) de modo que o NAT aloque um endereço e permita que o NAT-GW obtenha o endereço e o utilize como o endereço de destino para pacotes de mídia de downlink.

[0007] O NAT libera o endereço alocado caso não haja tráfego. Os aplicativos podem ser obrigados a enviar mensagens de "keep-alive".

[0008] Quando o UE está utilizando os serviços de uma rede visitada, por exemplo, o caminho de mídia é conectado em loop através da rede primária se/quando o P-CSCF da rede primária é utilizado.

[0009] O atravessamento de todos os tipos de NAT não pode ser suportado.

[00010] A fim de superar as limitações acima referidas em relação ao método ALF e NAT-GW, o 3GPP aprimorou a metodologia transversal da NAT, por exemplo, na versão 7, as especificações com IETF (força tarefa de engenharia de Internet) deram origem ao STUN (transversal simples de UDP (protocolo de datagrama de usuário) através de NATs) e mecanismos baseados em transmissão por STUN. Consultar, por exemplo, a TS de 3GPP 23.228, Apêndice G.

[00011] Com esses métodos, o UE pode ser capaz de obter um endereço de IP externo/público por uma investigação em um servidor STUN e inserir o endereço externo/público no nível do SIP/SDP, tornando assim as funcionalidades ALG e NAT-GW redundantes, além

de remover, por exemplo, as limitações de tipo NAT e de sessão de entrada dos métodos ALG e NAT-GW.

[00012] Por exemplo, a Figura 1 mostra um modelo de referência para ICE (estabelecimento de conectividade interativa) e Metodologia de Saída, a fim de fornecer uma visão geral da arquitetura de acesso IMS com uma NAT.

[00013] Conforme mostra a Figura 1, um sistema de comunicação 100 compreende um UE 101, um UE remoto 101' e uma rede 102. Por sua vez, a rede 102 compreende uma NAT e um FW (firewall) opcionais 1021, uma NAT e um FW remotos opcionais 1021', um P-CSCF 1022, uma PCRF (função de regras de política e/ou cobrança) 1023, uma PCEF (função de regras de aplicação de políticas e/ou cobrança) 1024, uma transmissão STUN 1025, um servidor STUN 1025a, um S-CSCF (CSCF em serviço) 1026 e uma porta de ligação de acesso IMS opcional 1027. O UE 101 e o UE remoto 101' compreendem ambos os suportes para ICE por meio de um servidor/cliente STUN. O UE 101 compreende também suporte de saída por meio de um cliente STUN.

[00014] A Função STUN, mostrada no P-CSCF 1022, é um Servidor STUN limitado para suportar as chamadas mensagens de keep-alive de STUN, conforme descrito, por exemplo, na TS 23.228, cláusula G.5.3.2.

[00015] Para aplicações em que a porta de ligação de Acesso IMS 1027 (ou outras entidades funcionais de manipulação de mídia, como um MRFP (Processador de Função de Recursos de Multimídia)) é utilizada, tais entidades funcionais serão colocadas no lado da rede do servidor STUN 1025a e do servidor de transmissão por STUN 1025 (isto é, não entre o UE 101 e o servidor STUN 1025a ou servidor de transmissão por STUN 1025), conforme mostra a Figura 1. Caso contrário, tais entidades funcionais impedirão que as mensagens de STUN cheguem até a Transmissão por STUN 1025/Servidor STUN 1025a fora de uma sessão, por exemplo.

[00016] De acordo com a descrição acima, o problema está no fato de que quando um controle de política é aplicado, por exemplo, na rede IMS, o UE não consegue contatar servidores externos de uma rede visitada (ou servidores não divulgados por ela) a menos que o ponto de aplicação de política (isto é, o PCEF) esteja ciente do endereço de IP do servidor a ser contatado, e a menos que o PCEF tenha configurado primeiro um filtro relevante (isto é, tenha aberto uma porta) para passar pacotes de IP através entre o UE e o servidor. O UE não pode utilizar Servidores/Transmissores STUN, por exemplo, que sejam exteriores à rede visitada ou não divulgados pela mesma a fim de habilitar o atravessamento de NAT de rede de acesso, mesmo que o UE tenha conhecimento do endereço do servidor (por exemplo, através de pré-configuração ou outros meios).

[00017] Outro problema está no fato de que a função de aplicação de política e/ou cobrança (PCEF) pode não estar ciente de que alguns dos filtros servem para um protocolo de encapsulamento entre o UE/NAT e o servidor externo (ou não divulgado), (Transmissão STUN), e alguns dos filtros servem para fluxos de mídia portados pelo protocolo de encapsulamento.

[00018] Considerando a descrição acima, é objeto da presente invenção superar uma ou mais das desvantagens acima. Em particular, a presente invenção fornece métodos, aparelhos, um sistema e um produto de programa de computador relacionado para acesso de equipamento de usuário.

[00019] De acordo com a presente invenção, em um primeiro aspecto, este objetivo é alcançado, por exemplo, através de um método compreendendo:

[00020] contenção de informações de acesso relacionadas a um terminal e a uma primeira entidade de rede exterior a uma rede do terminal visitada atualmente, sendo que a informação de acesso é

associada a um primeiro plano de rede abaixo de um segundo plano de rede relacionado à iniciação de sessão de rede; e

sinalizar, com base no segundo plano de rede, a informação de acesso contida para uma entidade controladora.

[00021] De acordo com outros refinamentos da invenção conforme definida pelo primeiro aspecto acima,

- a sinalização é executada com base na utilização de uma fase de registro de subsistema de multimídia de protocolo de Internet;

- a sinalização é executada com base na utilização de uma troca de mensagens de protocolo de iniciação de sessão separada entre o terminal e a entidade controladora;

- a mensagem de protocolo de iniciação de sessão separada é constituída por uma dentre uma requisição de opções e uma requisição de registro da mensagem de protocolo de iniciação de sessão;

- as informações de acesso compreendem pelo menos um dentre os endereços de rede do terminal e a primeira entidade de rede, portas de rede do terminal e a primeira entidade de rede, tradução de endereço de rede, um protocolo utilizado, um aplicativo oferecido pela primeira entidade de rede e um serviço oferecido pela primeira entidade de rede.

- o método de acordo com o primeiro aspecto compreende ainda a recepção de informações sobre a tradução de endereço de rede;

- as informações sobre a tradução de endereço de rede compreendem a existência da tradução de endereço de rede e o endereço alocado pela tradução de endereço de rede.

- os endereços de rede são constituídos por pelo menos um dentre endereços de protocolo de Internet e portas;

- os endereços de rede são constituídos por pelo menos um entre endereços de protocolo marcados e portas que indicam o uso de

um protocolo de encapsulamento.

[00022] De acordo com a presente invenção, em um segundo aspecto, este objeto é realizado através de um método compreendendo:

[00023] a recepção de informações de acesso sinalizadas relacionadas a um terminal e a uma primeira entidade de rede exterior a uma rede do terminal visitada atualmente, sendo que a informação de acesso é associada a um primeiro plano de rede abaixo de um segundo plano de rede relacionado à iniciação de sessão de rede, e a recepção é executada com base em um segundo plano de rede; e

[00024] transmissão, com base no segundo plano de rede, das informações de acesso recebidas para uma segunda entidade de rede.

[00025] De acordo com outros refinamentos da invenção, conforme definida pelo segundo aspecto acima,

- as informações de acesso compreendem pelo menos um dentre os endereços de rede do terminal e a primeira entidade de rede, portas de rede do terminal e a primeira entidade de rede, tradução de endereço de rede, um protocolo utilizado, um aplicativo oferecido pela primeira entidade de rede e um serviço oferecido pela primeira entidade de rede;

- o método de acordo com o segundo aspecto compreende ainda o envio de informações sobre a tradução de endereço de rede;

- as informações sobre a tradução de endereço de rede compreendem a existência da tradução de endereço de rede e o endereço alocado pela tradução de endereço de rede;

- o método de acordo com o segundo aspecto compreende ainda a derivação das informações sobre a tradução de endereço de rede a partir de endereços de rede em mensagens de protocolo de iniciação de sessão;

- os endereços de rede são constituídos por endereços de protocolo de Internet.

[00026] De acordo com a presente invenção, em um terceiro aspecto, este objeto é realizado através de um método compreendendo:

[00027] a recepção de informações de acesso transmitidas relacionadas a um terminal e a uma primeira entidade de rede exterior a uma rede do terminal visitada atualmente, sendo que a informação de acesso é associada a um primeiro plano de rede abaixo de um segundo plano de rede relacionado à iniciação de sessão de rede, e a recepção é executada com base em um segundo plano de rede; e

[00028] a configuração do primeiro plano de rede com base nas informações de acesso.

[00029] De acordo com outros refinamentos da invenção, conforme definida pelo terceiro aspecto acima,

- a configuração compreende ainda o estabelecimento de informações de política de tráfego de rede com base nas informações de acesso recebidas e tráfego de rede com roteamento baseado na aplicação da política entre o terminal e a primeira entidade de rede, com base nas informações de política de tráfego de rede estabelecidas;

- as informações de política de controle de tráfego estabelecidas compreendem pelo menos uma regra de controle de política e cobrança;

- as informações de acesso compreendem uma dentre as informações sobre um protocolo utilizado e as informações sobre um aplicativo definido por pelo menos uma regra de controle de cobrança e política, e as informações de política de tráfego de rede estabelecidas são usadas para limitar o tráfego de rede com base em um dos protocolos utilizados e o aplicativo definido;

- pelo menos uma regra de controle de cobrança e política é usada para limitar pelo menos um dentre a largura de banda, taxa de bits e a classe de tráfego do tráfego de rede;

- o tráfego de rede é um dentre um fluxo de pacotes de dados

de protocolo de Internet e um fluxo de mensagens de sinalização;

- o tráfego de rede é constituído por pacotes de dados de protocolo de Internet encapsulados por um protocolo de encapsulamento, e sendo que há ainda o estabelecimento de informações de política de tráfego de rede marcadas, indicando o uso do protocolo de encapsulamento, e ainda a aplicação da política aos pacotes de dados de protocolo de Internet com base nas informações de política de tráfego de rede marcadas;

- o primeiro plano de rede é um plano de usuário de subsistema de multimídia de protocolo de Internet, e o segundo plano de rede é um plano de controle de subsistema de multimídia de protocolo de Internet.

[00030] De acordo com a presente invenção, em um terceiro aspecto, este objeto é realizado, por exemplo, através de um aparelho compreendendo:

[00031] meio para contenção de informações de acesso relacionadas ao aparelho e a uma primeira entidade de rede exterior a uma rede do aparelho visitada atualmente, sendo que as informações de acesso são associadas a um primeiro plano de rede abaixo de um segundo plano de rede relacionado à iniciação de sessão de rede; e

[00032] meio para sinalizar, com base no segundo plano de rede, as informações de acesso contidas pelo meio de contenção para uma entidade controladora.

[00033] De acordo com outros refinamentos da invenção, conforme definida pelo quarto aspecto acima,

- o meio para sinalização é configurado para sinalizar com base na utilização de uma fase de registro de subsistema de multimídia de protocolo de Internet;

- o meio para sinalização é configurado para sinalizar com base na utilização de uma troca de mensagens de protocolo de iniciação

de sessão separada entre o terminal e a entidade controladora;

- a mensagem separada de protocolo de iniciação de rede é constituída por uma requisição de opções e uma requisição de registro da mensagem de protocolo de iniciação de sessão;

- as informações de acesso compreendem pelo menos um dentre os endereços de rede do terminal e a primeira entidade de rede, portas de rede do terminal e a primeira entidade de rede, tradução de endereço de rede, um protocolo utilizado, um aplicativo oferecido pela primeira entidade de rede e um serviço oferecido pela primeira entidade de rede;

- o aparelho de acordo com o quarto aspecto compreende ainda um meio para recepção de informações sobre a tradução de endereço de rede;

- as informações sobre a tradução de endereço de rede compreendem a existência da tradução de endereço de rede e o endereço alocado pela tradução de endereço de rede;

- os endereços de rede são constituídos por pelo menos um entre endereços de protocolo de Internet e portas;

- os endereços de rede são constituídos por pelo menos um entre endereços de protocolo de Internet marcados e portas que indicam o uso de um protocolo de encapsulamento;

- o aparelho é um terminal.

[00034] De acordo com a presente invenção, em um quinto aspecto, este objeto é realizado, por exemplo, através de um aparelho compreendendo:

[00035] meio para receber informações de acesso sinalizadas relacionadas a um terminal e a uma primeira entidade de rede exterior a uma rede do terminal visitada atualmente, sendo que as informações de acesso são associadas a um primeiro plano de rede abaixo de um segundo plano de rede relacionado à iniciação de sessão de rede, e o

meio para recepção é configurado para sinalizar com base no segundo plano de rede; e

[00036] meio para transmitir, com base no segundo plano de rede, as informações de acesso recebidas pelo meio para recepção para uma segunda entidade de rede.

[00037] De acordo com outros refinamentos da invenção, conforme definida no quinto aspecto acima,

- as informações de acesso compreendem pelo menos um dentre os endereços de rede do terminal e a primeira entidade de rede, portas de rede do terminal e a primeira entidade de rede, tradução de endereço de rede, um protocolo utilizado, um aplicativo oferecido pela primeira entidade de rede e um serviço oferecido pela primeira entidade de rede;

- o aparelho de acordo com o quinto aspecto compreende ainda um meio para envio de informações sobre a tradução de endereço de rede;

- as informações sobre a tradução de endereço de rede compreendem a existência da tradução de endereço de rede e o endereço alocado pela tradução de endereço de rede;

- o aparelho de acordo com o quinto aspecto compreende ainda um meio para derivação das informações sobre a tradução de endereço de rede a partir de endereços de rede em mensagens de protocolo de iniciação de sessão;

- os endereços de rede são constituídos por endereços de protocolo de Internet;

- o aparelho é uma entidade controladora.

[00038] De acordo com a presente invenção, em um sexto aspecto, este objeto é realizado, por exemplo, através de um aparelho compreendendo:

- meio para receber informações de acesso transmitidas

relacionadas a um terminal e a uma primeira entidade de rede exterior a uma rede do terminal visitada atualmente, sendo que as informações de acesso são associadas a um primeiro plano de rede abaixo de um segundo plano de rede relacionado à iniciação de sessão de rede, e o meio para recepção é configurado para receber com base no segundo plano de rede; e

[00039] um meio para configurar o primeiro plano de rede com base nas informações de acesso.

[00040] De acordo com outros refinamentos da invenção, conforme definida no sexto aspecto acima,

- o meio para configuração compreende ainda um meio para estabelecer informações de política de tráfego de rede com base nas informações de acesso recebidas pelo meio para recepção, e um meio para tráfego de rede de roteamento baseado na aplicação de política entre o terminal e a primeira entidade de rede com base nas informações de política de tráfego de rede estabelecidas pelo meio para estabelecimento;

- as informações de política de tráfego de rede estabelecidas pelo meio para estabelecimento compreendem pelo menos uma regra de controle de política e cobrança;

- as informações de acesso compreendem uma dentre as informações sobre um protocolo utilizado e as informações sobre um aplicativo definido por pelo menos uma regra de controle de política e cobrança, e o meio para roteamento baseado na aplicação de políticas é configurado ainda para utilizar as informações de política de tráfego de rede estabelecidas pelo meio para estabelecimento a fim de limitar o tráfego de rede com base em um dos protocolos utilizados e no aplicativo definido;

- o meio para roteamento baseado na aplicação de políticas é configurado para usar pelo menos uma regra de controle de política e

cobrança para limitar uma dentre a largura de banda, a taxa de bits e a classe de tráfego do tráfego de rede;

- o tráfego de rede é um fluxo de pacotes de dados de protocolo de Internet ou um fluxo de mensagens de sinalização;

- o tráfego de rede é constituído por pacotes de dados de protocolo de Internet encapsulados por um protocolo de encapsulamento, e o meio para estabelecimento é configurado ainda para estabelecer informações marcadas de política de tráfego de rede indicando o uso do protocolo de encapsulamento, e o meio para roteamento baseado na aplicação de políticas é configurado ainda para aplicar políticas a pacotes de dados de protocolo de Internet encapsulados com base nas informações marcadas de política de tráfego;

- o terminal é um equipamento de usuário.

[00041] De acordo com outros refinamentos da invenção, conforme definida pelo quarto, quinto e sexto aspectos acima,

- a primeira entidade de rede é um servidor externo;

- o servidor externo é uma translação simples de protocolo de datagrama de usuário através de transmissão de traduções de endereço de rede;

- a segunda entidade de rede é pelo menos uma dentre uma função de regras de política e cobrança e uma função de aplicação de políticas e cobrança;

- a entidade controladora é uma função de controle de sessão de chamada com Proxy;

- o primeiro plano de rede é um plano de usuário de subsistema de multimídia de protocolo de Internet e o segundo plano de rede é um plano de controle de subsistema de multimídia de protocolo de Internet;

- o aparelho é implementado como um chipset ou módulo.

[00042] De acordo com a presente invenção, em um sétimo aspecto, este objeto é realizado, por exemplo, através de um sistema compreendendo:

[00043] um aparelho de acordo com o quarto aspecto acima;

[00044] um aparelho de acordo com o quinto aspecto acima;

[00045] e

[00046] um aparelho de acordo com o sexto aspecto acima.

[00047] De acordo com a presente invenção, em um oitavo aspecto, este objeto é realizado, por exemplo, através de um produto de programa de computador compreendendo um meio de código para execução de etapas de método de um método de acordo com qualquer um dos aspectos primeiro a terceiro acima, quando executado em um computador.

[00048] Nesta conexão, é importante notar que a presente invenção possibilita um ou mais dos seguintes:

- Permitir que o UE utilize, por exemplo, Servidores/Transmissores STUN já conhecidos pelo UE através, por exemplo, de pré-configuração ou de outros meios;

- Acesso baseado em regra mais rápido para o UE, por exemplo, à rede IMS, devido ao acesso "pinhole" antes da iniciação da sessão;

- Um método de atravessamento NAT (ICE) eficiente pode ser aplicado, por exemplo, a uma rede IMS controlada por política.

DESCRIÇÃO BREVE DAS FIGURAS

[00049] Uma modalidade da presente invenção é descrita a seguir com referência às figuras anexas, sendo que:

[00050] A Figura 1 mostra o modelo de referência para ICE e Metodologia de Saída;

[00051] A Figura 2 mostra um método para acesso de equipamento de usuário de acordo com uma modalidade da presente invenção; e

[00052] A Figura 3 mostra os respectivos aparelhos (por exemplo, UE, PCSCF e PCRF/PCEF) para acesso de equipamento de usuário de acordo com a modalidade da presente invenção.

DESCRIÇÃO DETALHADA DE UMA MODALIDADE DA PRESENTE INVENÇÃO

[00053] Uma modalidade da presente invenção é descrita a seguir através de exemplo com referência às figuras anexas.

[00054] A modalidade pode ser resumida da seguinte maneira, sem estar limitada a este resumo:

- O UE envia o endereço/porta de IP (e possível identificação de protocolo ou aplicativo de um servidor externo (ou não divulgado) conhecido pelo UE) para o P-CSCF em uma requisição inicial de REGISTRO ou OPÇÕES.

- P-CSCF envia a informação ao PCRF.

- O PCRF estabelece uma regra de PCC (controle de cobrança e/ou política) e envia a regra de PCC para o PCEF.

- O PCEF abre uma porta correspondente para habilitar a comunicação (limitada por regra de PCC) entre o UE e o servidor externo (ou não divulgado), tal como um transmissor STUN.

[00055] Deve-se notar que, para esta descrição, os termos "porta/endereço de IP, transmissor STUN (servidor), plano de usuário/controle (por exemplo, na arquitetura IMS), P-CSCF e IMS" são exemplos de "informações de acesso, servidor externo (ou não divulgado), plano de rede, entidade controladora e rede", sem restringir os segundos termos aos detalhes técnicos ou de implementação especiais impostas aos termos "porta/endereço de IP, servidor de transmissão STUNN, plano de usuário/controle, P-CSCF e IMS".

[00056] A Figura 2 mostra um método de acordo com a presente invenção em que as mensagens de REGISTRO, por exemplo, são usadas pelo UE para enviar o endereço/porta de IP (e possivelmente

informações de protocolo/aplicativo/outras), por exemplo, para o núcleo IMS, tal como o P-CSCF. A sinalização entre os elementos é indicada na direção horizontal, enquanto os aspectos de tempo entre as sinalizações são refletidos na disposição vertical da sequência de sinalização, bem como nos números de sequência.

[00057] Conforme mostra a Figura 2, um sistema de comunicação 200 pode compreender um UE 201 e uma rede 202. A rede 202, por sua vez, pode compreender um NAT 2021 opcional, um P-CSCF 2022, um PCRF 2023, um PCEF 2024 e um Transmissor STUN (Servidor) 2025 agindo como uma entidade controladora. O PCRF 2023 e o PCEF 2024 também podem ser dispostos como uma entidade integral, conforme indicado pela caixa tracejada em torno dos blocos funcionais do PCRF 2023/PCEF 2024.

[00058] Como uma medida preparatória opcional, na etapa S1, o UE 201 pode, por exemplo, enviar uma requisição de OPÇÕES para o P-CSCF 2022 através do NAT 2021 opcional. Na etapa S2, o P-CSCF 2022 pode enviar de volta uma resposta compreendendo, por exemplo, uma indicação de "NAT detectado" e os parâmetros correspondentes para o UE 201. Na etapa S3, o UE 201 pode ter informações sobre o estado "NAT detectado". Em outras palavras, a existência do NAT pode ser detectada através de uma consulta de OPÇÕES do UE 201 para o P-CSCF 2022.

[00059] Na etapa S4, o UE 201 pode, por exemplo, executar a contenção de informações de acesso relacionadas a um terminal (por exemplo, o UE 201) e a uma primeira entidade de rede (por exemplo, o Transmissor STUN 2025) exterior a uma rede visitada atualmente (ou não divulgada pela mesma) do terminal, sendo que as informações de acesso são associadas a um primeiro plano de rede (por exemplo, um plano de usuário IMS) abaixo de um segundo plano de rede (por exemplo, um plano de controle IMS) referente à iniciação de sessão de

rede.

[00060] Na etapa S5, o UE 201 pode, por exemplo, executar a sinalização, com base no segundo plano de rede, das informações de acesso para uma entidade controladora (por exemplo, o P-CSCF 2022). Em outras palavras, o UE 201 pode, por exemplo, enviar uma requisição de REGISTRO compreendendo, por exemplo, os endereços/portas de IP do Transmissor STUN 2025, e a identificação do UE 201/NAT 2021 e de protocolo e/ou aplicativo (e possivelmente outros parâmetros relacionados) para o P-CSCF 2022. Alternativamente, esse envio de parâmetro pode ser executado dentro da etapa S9 que será descrita mais adiante.

[00061] Opcionalmente, na etapa S6, o P-CSCF pode, por exemplo, executar o envio da requisição de REGISTRO para um S-CSCF (não representado), sendo que, na etapa S7, o S-CSCF pode responder a esta requisição com uma mensagem de "Não Autorizado", por exemplo. Na etapa S8, o P-CSCF 2022 pode enviar a mensagem de "Não Autorizado" para o UE 201.

[00062] Também opcionalmente, nas etapas de S9 a S12, o UE 201, o P-CSCF 2022 e o S-CSCF podem, por exemplo, completar o registro (do IMS) utilizando mensagens seguras. Deve-se notar que a sinalização das informações de acesso descrita acima pode também ser executada na etapa S9, utilizando, por exemplo, outra requisição de registro.

[00063] Na etapa S5, ou, alternativamente, na etapa S9, o P-CSCF 2022 pode, por exemplo, executar a recepção (por exemplo, em uma requisição de registro de IMS) das informações de acesso sinalizadas (por exemplo, endereços/portas de IP do UE 201 e do transmissor STUN 2025, protocolo, aplicação/serviço) relacionadas ao terminal (por exemplo, o UE 201) e à primeira entidade de rede (por exemplo, o Transmissor STUN 2025) exteriores à rede visitada atualmente do

terminal (ou não divulgados pela mesma), sendo que as informações de acesso são associadas ao primeiro plano de rede (por exemplo, o plano de usuário IMS) relacionado à iniciação de sessão de rede, com a recepção sendo executada com base no segundo plano de rede.

[00064] Na etapa S13, o P-CSCF 2022 pode, por exemplo, executar a transmissão (por exemplo, através de atualização automática) baseada no segundo plano de rede (por exemplo, o PCRF 2023 e/ou PCEF 2024). Além disso, também na etapa S13 (e opcionalmente na etapa S14a), o PCRF 2023 (e o PCEF 2024) pode, por exemplo, executar a recepção das informações de acesso transmitidas relativas ao terminal (por exemplo, o UE 201) e a primeira entidade de rede (por exemplo, o Transmissor STUN 2025) exterior à rede visitada atualmente do terminal (ou não divulgada pela mesma), sendo que as informações de acesso são associadas ao primeiro plano de rede (por exemplo, o plano de usuário IMS) abaixo do segundo plano de rede (por exemplo, o plano de controle IMS) relativo à iniciação de sessão de rede, com a recepção sendo executada baseada no segundo plano de rede. Em outras palavras, o P-CSCF 2022 pode atualizar automaticamente os endereços/portas de IP do Transmissor STUN 2025 e do UE 201/NAT 2021 e, por exemplo, protocolo e/ou identificação de aplicativo (e possivelmente outros parâmetros relacionados) para o PCRF 2023, por exemplo.

[00065] Nas etapas S14 e S15, o PCRF 2023 e/ou o PCEF 2024 podem, por exemplo, executar a configuração do primeiro plano de rede com base nas informações de acesso. Deve-se notar que, caso o PCRF 2023 e o PCEF 2024 estejam dispostos como uma entidade integral, a etapa S14a de transmissão (por exemplo, atualização automática) de informações de acesso do PCRF 2023 para o PCEF 2024 pode ser omitida.

[00066] Mais detalhadamente, a configuração executada, por

exemplo, pelo PCRf 2023 e/ou o PCEF 2024 pode compreender o estabelecimento (etapa S14) de informações de política de tráfego de rede (por exemplo, uma regra de PCC) com base nas informações de acesso recebidas. Em outras palavras, o PCRf 2023 pode estabelecer uma regra de PCC e, opcionalmente, atualizar automaticamente as informações para o PCEF 2024.

[00067] Além disso, nas etapas S15 e S16, o PCEF 2024 pode, por exemplo, executar o roteamento baseado em aplicação de política do tráfego de rede (por exemplo, pacotes de dados de IP) entre o terminal (por exemplo, o UE 201) e a primeira entidade de rede (por exemplo, o transmissor STUN 2025) com base nas informações de política de tráfego de rede estabelecidas. Em outras palavras, o PCEF 2024 pode abrir portas de acordo, por exemplo, com os parâmetros (por exemplo, protocolo, aplicativo, taxa de bits/largura de banda ou classe de tráfego) e limitações da regra de PCC, e, por exemplo, a troca de pacotes de dados de IP pode ocorrer através do PCEF 2024 entre o UE 201 e o Transmissor STUN 2025.

[00068] De acordo com outros desenvolvimentos dos métodos de acordo com a presente invenção, a sinalização executada, por exemplo, pelo UE 201 pode ser baseada na utilização de uma fase de registro de subsistema de multimídia de protocolo de Internet. Alternativamente, a sinalização executada, por exemplo, pelo UE 201 pode ser baseada na utilização de uma troca de mensagens de protocolo de iniciação de sessão separada (por exemplo, uma requisição de opções/registro) entre o terminal e a entidade controladora.

[00069] Além disso, as informações de acesso podem compreender endereços/portas de rede do terminal e da primeira entidade de rede, tradução de endereço de rede, um protocolo utilizado e/ou um serviço/aplicativo oferecido pela primeira entidade de rede.

[00070] Além disso, as informações sobre a tradução de endereço

de rede (por exemplo, na etapa S3, "NAT detectado") podem ser enviadas, por exemplo, a partir do P-CSCF 2022, e podem compreender a existência da tradução de endereço de rede e o endereço alocado pela tradução de endereço de rede. Além disso, o P-CSCF 2022 pode, por exemplo, executar a derivação das informações sobre a tradução de endereço de rede a partir, por exemplo, dos endereços de rede nas mensagens de protocolo de iniciação de sessão.

[00071] Além disso, o PCRF 2023 e/ou o PCEF 2024 podem, por exemplo, utilizar as informações de política de tráfego de rede estabelecidas (por exemplo, uma regra de PCC) para limitar o tráfego de rede com base no protocolo utilizado ou no aplicativo definido. Alternativamente, uma regra de PCC pode ser usada para limitar a largura de banda, a taxa de bits ou a classe de tráfego do tráfego de rede (por exemplo, fluxo de pacotes de dados de IP ou fluxo de mensagens de sinalização).

[00072] A Figura 3 mostra os respectivos aparelhos (por exemplo, o UE 201 e o PCRF 2023 e/ou o PCEF 2024) para o acesso de equipamento de usuário de acordo com a modalidade da presente invenção.

[00073] O UE 201 pode compreender uma unidade de processamento central (CPU) ou funcionalidade central CF (doravante chamada "CPU") 2011, uma memória 2012, um meio para envio Tx 2013 e um receptor (ou meio para recepção) Rx 2014. O P-CSCF 2022 pode compreender uma CPU 20221, uma memória 20222, um meio para envio Tx 20223 e um receptor (ou meio para recepção) Rx 20224. O PCRF 2023 pode compreender uma CPU 20231, uma memória 20232, um meio para envio Tx 20233 e um receptor (ou meio para recepção) Rx 20234. O PCEF 2024 pode compreender uma CPU 20241, uma memória 20242, um meio para envio Tx 20243, um receptor (ou meio para recepção) Rx 20244 e um roteador e função de aplicação

de política (ou meio para roteamento baseado em aplicação de política - abreviado para "Roteador PE") 20245.

[00074] As CPUs 20x1 (em que x = 1, 22, 23 e 24) podem ser configuradas respectivamente para processar diversas entradas de dados e para controlar as funções das memórias 20x2, dos meios para envio 20x3 e dos receptores 20x4 (a CPU do PCEF 2024 para controlar o roteador PE 20245). As memórias 20x2 podem servir respectivamente para, por exemplo, armazenar um meio para códigos para executar, por exemplo, o respectivo método de acordo com a invenção, quando executado nas CPUs 20x1. Deve-se notar que os meios para envio (opcionais) 20x3 e os receptores 20x4 pode ser fornecidos alternativamente com transceptores integrais respectivos (não representados). Deve-se notar também que os meios para envio/receptores podem ser implementados i) como meios para envio/receptores físicos para realizar a transcepção através, por exemplo, da interface aérea (no caso do UE 201), ou ii) como entidades roteadoras, por exemplo, para envio/recepção de pacotes de dados em uma rede PS (com comutação de pacotes) - por exemplo, entre o P-CSCF 2022 e o PCRF 2023 - ou iii) como funcionalidades para gravar/ler informações em uma dada área de memória (por exemplo, no caso de memórias ou CPUs ou memórias compartilhadas/comuns, por exemplo entre o PCRF 2023 e o PCEF 2024) ou iv) como qualquer combinação apropriada entre i) e iii).

[00075] Além disso, conforme indicado pelas conexões tracejadas entre os blocos funcionais do PCRF 2023 e o PCEF 2024, deve-se notar que o PCRF 2023 e o PCEF 2024 também podem ser implementados como uma entidade integral/combinada. Neste caso, as CPUs 20231, 20241, as memórias 20232, 20242, os meios para envio (opcionais) 20233, 20243 e os receptores 20234, 20244 podem ser, respectivamente, recursos comuns e/ou compartilhados.

[00076] Por exemplo, a memória 2012 do UE 201 pode ser configurada para constituir um meio para contenção das informações de acesso (por exemplo, endereços/portas de IP do UE 201 e do transmissor STUN 2025, ou o protocolo/aplicativo utilizado, etc.) referentes ao UE 201 e à primeira entidade de rede (por exemplo, o Transmissor STUN 2025) exterior à rede visitada atualmente do UE 201 (ou não divulgada pela mesma), sendo que as informações de acesso são associadas ao primeiro plano de rede (por exemplo, o plano de usuário IMS) abaixo do segundo plano de rede (por exemplo, o plano de controle IMS) relativos à iniciação de sessão de rede.

[00077] E, por exemplo, o meio para envio 2013, juntamente com a CPU 2011 do UE 201, pode ser configurado para constituir um meio para sinalizar, com base no segundo plano de rede, as informações de acesso contidas pelo meio para contenção 2012 para a entidade controladora (por exemplo, o P-CSCF 2022).

[00078] Então, por exemplo, o receptor 20224 do P-CSCF 2022 pode ser configurado para receber as informações de acesso relativas a um terminal (por exemplo, o UE 201) e à primeira entidade de rede (por exemplo, o Transmissor STUN 2025) exterior à rede visitada atualmente do terminal, sendo que as informações de acesso são associadas ao primeiro plano de rede (por exemplo, o plano de usuário IMS) abaixo do segundo plano de rede (por exemplo, o plano de controle IMS) referente à iniciação de sessão de rede, sendo que o meio para recepção é configurado para sinalizar com base no segundo plano de rede.

[00079] E, por exemplo, o meio para envio 20223, juntamente com a CPU 2011 do UE 201, pode ser configurado para constituir um meio para transmitir, com base no segundo plano de rede, as informações de acesso recebidas pelo meio para recepção 20224 para a segunda entidade de rede (por exemplo, o PCRF 2023/PCEF 2024).

[00080] Deve-se notar que, por exemplo, o meio para envio 20223 e o receptor 20224, juntamente com a CPU 20221 do P-CSCF 2022 pode ser configurado para obter de um S-CSCF (não representado) uma indicação de "Não autorizado" ou "OK", por exemplo. Além disso, a indicação obtida pode ser devolvida pelo meio para envio 20223 do P-CSCF 2022 para o receptor 2014 do UE 201.

[00081] Então, por exemplo, o receptor 20234 do PCRF 2023 pode ser configurado para receber as informações de acesso transmitidas referentes ao terminal (por exemplo, o UE 201) e à primeira entidade de rede (por exemplo, o Transmissor STUN 2025) exterior à rede visitada atualmente do terminal, sendo que as informações de acesso são associadas ao primeiro plano de rede (por exemplo, o plano de usuário IMS) abaixo do segundo plano de rede (por exemplo, o plano de controle IMS) referente à iniciação de sessão de rede, sendo que o meio para recepção 20234 é configurado para receber com base no segundo plano de rede.

[00082] E, por exemplo, as CPUs 20231 e 20241, as memórias 20232 e 20242 do PCRF 2023 e do PCEF 2024, juntamente com o roteador PE 20245 do PCEF 2024, podem ser configuradas para constituir um meio para configurar o primeiro plano de rede (por exemplo, o plano de usuário IMS) com base nas informações de acesso.

[00083] Mais detalhadamente, os meios para configuração 20231, 20232, 20241, 20242 e 20245, definidos acima, podem compreender a CPU 20231 e a memória 20232 do PCRF 2023 como um meio para estabelecer informações de política de tráfego de rede (por exemplo, uma regra de PCC) com base nas informações de acesso recebidas pelo meio para recepção 20234.

[00084] Além disso, o meio para configuração pode compreender a CPU 20241, a memória 20242 e o roteador PE 20245 como meios para roteamento baseado em aplicação de política do tráfego de rede entre

o terminal (por exemplo, o UE 201) e a primeira entidade de rede (por exemplo, o transmissor STUN 2025), com base nas informações de política de tráfego de rede estabelecidas pelos meios para estabelecimento 20231, 20232. Ou seja, a CPU 20241 do PCEF 2024 pode ser configurada para derivar um esquema de roteamento baseado em aplicação de política (doravante abreviado para "(esquema de) roteamento PE") - referente, por exemplo, a largura de banda, taxa de bits ou classe de tráfego, ou ao protocolo utilizado, etc - a partir das informações de política de tráfego de rede (por exemplo, uma regra de PCC).

[00085] Então, o tráfego de rede entre o UE 201 e a primeira entidade de rede (transmissor STUN) 2025, através, por exemplo, da segunda entidade de rede (PCEF) 2024, pode ser constituído por um fluxo de pacotes de dados (de IP), conforme indicado pela seta bilateral com a legenda "fluxo de PD de IP" entre os blocos funcionais do UE 201 e o transmissor STUN 2025 através do círculo elíptico do bloco funcional do roteador PE 20245 do PCEF 2024.

[00086] Deve-se notar que, caso o PCRF 2023 e o PCEF 2024 sejam dispostos como uma entidade integral, a transmissão das informações de política de tráfego de rede pode ser omitida. Consequentemente, o estabelecimento das informações de política de tráfego de rede a partir das informações de acesso, e a determinação de um esquema de roteamento PE a partir das informações de política de tráfego de rede estabelecidas podem ser executados através de uma CPU 20231, 20241 comum/compartilhada e uma memória 20232, 20242 comum/compartilhada. Alternativamente, neste caso, o esquema de roteamento PE também pode ser determinado diretamente a partir das informações de acesso recebidas.

[00087] De acordo com outros desenvolvimentos dos aparelhos de acordo com a presente invenção, a sinalização executada pelo UE 201

pode ser baseada na utilização de uma fase de registro de subsistema de multimídia de protocolo de Internet. Alternativamente, a sinalização executada pelo UE 201 pode ser baseada na utilização de uma troca de mensagens de protocolo de iniciação de sessão separada (por exemplo, uma requisição de opções/registo) entre o terminal e a entidade controladora.

[00088] Além disso, as informações de acesso podem compreender endereços/portas do terminal e da primeira entidade de rede, tradução de endereço de rede, um protocolo utilizado e/ou um aplicativo/serviço oferecido pela primeira entidade de rede.

[00089] Além disso, as informações sobre a tradução de endereço de rede podem ser enviadas, por exemplo, a partir do P-CSCF 2022, e podem compreender a existência da tradução do endereço de rede e o endereço alocado pela tradução de endereço de rede. Além disso, o P-CSCF 2022 pode, por exemplo, executar a derivação das informações sobre a tradução de endereço de rede a partir, por exemplo, dos endereços de rede em mensagens de protocolo de iniciação de sessão.

[00090] Além disso, o PCRF 2023 e/ou o PCEF 2024 podem, por exemplo, utilizar as informações de política de tráfego de rede estabelecidas (por exemplo, uma regra de PCC) para limitar o tráfego de rede com base no protocolo utilizado ou no aplicativo definido. Alternativamente, uma regra de PCC pode ser utilizada para limitar a largura de banda, taxa de bits ou classe de tráfego do tráfego de rede (por exemplo, fluxo de pacotes de dados de IP ou fluxo de mensagens de sinalização).

[00091] Além disso, o termo "terminal" utilizado acima também pode referir-se a um equipamento de usuário. E a primeira entidade de rede também pode ser constituída por um servidor externo (ou não divulgado), tal como transversal simples de protocolo de datagrama de usuário através de transmissão de traduções de endereço de rede

(STUN). Além disso, a segunda entidade de rede pode ser constituída por pelo menos um dentre uma função de regras de política e/ou cobrança (PCRF) e uma função de aplicação de política e/ou cobrança. Finalmente, a entidade controladora pode ser constituída por uma função de controle de sessão de chamadas por Proxy (P-CSCF).

[00092] Além disso, o UE 201, o P-CSCF 2022, o PCRF 2023 e/ou o PCEF 2024 podem ser implementados como um chipset ou módulo.

[00093] Sem estar restrita aos detalhes apresentados nesta seção, a modalidade da presente invenção pode ser resumida da seguinte maneira:

[00094] Exemplos de operações para acessar um servidor divulgado, externo ou não, como, por exemplo, um Transmissor STUN:

- O UE envia informações relativas ao servidor externo ou não divulgado para a rede IMS antes de tentar acessar o servidor externo ou não divulgado.

- * As informações podem compreender, por exemplo, os endereços e portas de IP do servidor e do UE (ou uma possível NAT entre o UE e a rede central), o protocolo utilizado, o aplicativo/serviço oferecido pelo servidor.

- * As informações podem ser enviadas, por exemplo, através do uso de uma fase de registro de IMS e as suas mensagens de sinalização, ou uma troca de mensagens de SIP separada (por exemplo, uma requisição de OPÇÕES) entre o UE e a rede IMS (P-CSCF).

- * A existência de uma possível NAT entre o UE e a rede central, e o endereço alocado pela NAT podem ser descobertos durante a troca de mensagens entre o UE e a rede IMS, por exemplo, reconhecidos pelo P-CSCF a partir dos endereços de IP das mensagens SIP, e indicados para o UE em uma mensagem SIP.

- O P-CSCF envia as informações relativas ao servidor externo ou não divulgado para a função de regras de política e/ou

cobrança (PCRF).

- O PCRF estabelece uma regra de PCC para habilitar a transferência limitada de mídia (por exemplo, troca de mensagens relativas ao Transmissor/Servidor STUN) entre o UE e o servidor externo ou não divulgado, e envia a regra de PCC para a função de aplicação de política e/ou cobrança (PCEF).

- O PCEF permite a passagem de tráfego de IP limitado de acordo com a regra de PCC. A limitação definida pela regra de PCC pode ser, por exemplo:

* Passam somente os pacotes de IP ou mensagens de sinalização do protocolo ou aplicativo definido na regra de PCC, e/ou

* Só são permitidas largura de banda/taxa de bits e/ou classe de tráfego limitadas.

[MODIFICAÇÃO DA MODALIDADE]

[00095] Alternativamente, a configuração descrita juntamente com a modalidade acima pode ser adaptada para o uso de um protocolo de encapsulamento ou tunelamento (por exemplo, IPsec) para o tráfego de rede entre o UE 201 e a primeira entidade de rede (por exemplo, o Transmissor STUN) 2025.

[00096] Ou seja, os endereços de rede (IP) são constituídos, por exemplo, por um endereço (IP) marcado (indicado por um asterisco: "Acc. info.*") que indica o uso de um protocolo de encapsulamento.

[00097] Por exemplo, o tráfego de rede pode ser constituído por pacotes de dados (IP) encapsulados por um protocolo de encapsulamento. Então, o estabelecimento (ver a etapa S14 descrita acima) ou os meios para estabelecimento 20231, 20232 do PCRF 2023 podem executar o estabelecimento de informações de política de tráfego de rede marcada (também indicadas por um asterisco: "regra de PCC*") que indica o uso do protocolo de encapsulamento.

[00098] Então, o roteamento baseado em aplicação de política (ver

as etapas S15 e S16 descritas acima) ou os meios para roteamento baseado em aplicação de política 20241, 20242, 20245 do PCEF 20245 podem aplicar o roteamento baseado em aplicação de política ao tráfego de rede entre o UE 201 e a primeira entidade de rede (transmissor STUN) 2025, através, por exemplo, da segunda entidade de rede (PCEF) 2024 com o uso de um fluxo de pacotes de dados (por exemplo, IP) em um túnel de IPSec, por exemplo, (conforme indicado pelo símbolo do túnel IPSec com a legenda "por exemplo, IPSec" entre os blocos funcionais do UE 201 e do transmissor STUN 2025 através do círculo elíptico do bloco funcional do roteador PE 20245 do PCEF 2024).

[00099] Sem estar restrita aos detalhes apresentados nesta seção, a modificação da modalidade da presente invenção pode ser resumida da seguinte maneira, sendo que são fornecidas somente informações que divergem da modalidade:

[000100] Estabelecimento de sessão com uso de endereços alocados por um Transmissor STUN externo ou não divulgado:

- O UE pode indicar ou marcar os endereços e portas de IP do protocolo de encapsulamento/túnel de IP entre o Transmissor STUN e o UE/NAT para separar os endereços/portas dos endereços/portas dos fluxos de mídia encapsulados nos pacotes de IP.

- O P-CSCF encaminha as informações para o PCRF, que cria regras de PCC relevantes para o protocolo de encapsulamento e os fluxos de mídia, marcando a regra de PCC para o protocolo de encapsulamento, e envia as regras de PCC para o PCEF.

- O PCEF detecta os pacotes de IP de encapsulamento e aplica as regras de PCC dos fluxos de mídia aos pacotes de IP portados pelo protocolo de encapsulamento.

[000101] Além disso, a presente invenção também refere-se a um sistema que pode compreender o UE 201, o P-CSCF 2022, o PCRF

2023 e o PCEF 2024, conforme definidos acima.

[Outras Modalidades]

[000102] Para o propósito da presente invenção, conforme descrita acima, deve-se notar que

- uma tecnologia de acesso pode ser qualquer tecnologia por meio da qual um equipamento de usuário pode acessar uma rede de acesso (ou estação base, respectivamente). Qualquer tecnologia presente ou futura, tais como WiMAX (Interoperabilidade Mundial para Acesso de Micro-ondas), WLAN (Rede de Acesso Local sem Fio), BlueTooth, Infravermelho e similares pode ser usada. Embora as tecnologias acima sejam tecnologias de acesso sem fio, por exemplo, em diferentes espectros de rádio, a tecnologia de acesso no sentido da presente invenção também pode incluir tecnologias com fio, como, por exemplo, tecnologias baseadas em IP, tais como redes de cabo e linha fixa.

- uma rede pode ser qualquer dispositivo, unidade ou meio através do qual uma entidade de estação ou outro equipamento de usuário pode se conectar e/ou utilizar serviços oferecidos pela rede de acesso; tais serviços incluem, entre outros, comunicação de dados e/ou audiovisual, download de dados, etc;

- um plano de usuário pode ser qualquer dispositivo, unidade, meio ou camada de rede em que, por exemplo, os dados ponta-a-ponta e/ou o conteúdo da chamada e/ou sessão podem ser transferidos entre um equipamento de usuário e outro equipamento de usuário e/ou servidor;

- um plano de controle pode ser qualquer dispositivo, unidade, meio ou camada de rede em que, por exemplo, as funções de sinalização necessárias para configurar, manter e liberar chamadas e/ou conexões podem ser executadas;

- o termo "exterior" em relação a uma entidade de rede pode

descrever qualquer dispositivo, unidade ou meio em que as informações de acesso (por exemplo, endereço de IP) não são conhecidas, não são pré-configuradas e/ou não divulgadas, como, por exemplo, em uma rede visitada atualmente por um equipamento de usuário;

- em geral, a presente invenção pode ser aplicável àqueles ambientes de equipamento de usuário/rede que dependem de um esquema de transmissão baseado em pacotes de dados, de acordo com o qual os dados são transmitidos em pacotes de dados e que são, por exemplo, baseados no Protocolo de Internet IP. A presente invenção, no entanto, não está limitada a estas aplicações, e qualquer outra versão de IP ou IP móvel (MIP) presente ou futura, ou, em termos mais gerais, um protocolo que segue princípios semelhantes ao (M)Ipv4/5 também é aplicável;

- um equipamento de usuário pode ser qualquer dispositivo, unidade ou meio através do qual um usuário de sistema pode fazer uso de serviços de uma rede de acesso;

- as etapas do método a serem implementadas como porções de código de software e a serem executadas através do uso de um processador no elemento de rede são independentes do código de software, e podem ser especificadas utilizando qualquer linguagem de programação atual ou desenvolvida no futuro, contanto que a funcionalidade definida pelas etapas do método seja preservada;

- em geral, qualquer etapa do método é adequada para ser implementada como software ou através de hardware sem modificar a idéia da presente invenção em termos da funcionalidade implementada;

- etapas do método e/ou dispositivos, unidades ou meios a serem implementados como componentes de hardware no UE, P-CSCF, PCRF e/ou PCEF, ou qualquer módulo destes, são independentes do hardware e podem ser implementados utilizando qualquer tecnologia de hardware atual ou desenvolvida no futuro, ou

quaisquer híbridos destas, tais como MOS (Semicondutor de Óxido de Metal), CMOS (MOS Complementar), BiMOS (MOS Bipolar), BiCMOS (CMOS Bipolar), ECL (Lógica Acoplada por Emissor), TTL (Lógica Transistor-Transistor), etc, utilizando, por exemplo, componentes ASIC (Circuito Integrado (IC) Específico para um Aplicativo), componentes FPGA (Arranjo de Portas Programável em Campo), componentes de CPLD (Dispositivo de Lógica Programável Complexa) ou componentes de DSP (Processador de Sinal Digital). Além disso, quaisquer etapas do método e/ou dispositivos, unidades ou meios a serem implementados como componentes de software pode ser baseados, alternativamente, em qualquer arquitetura de segurança capaz de, por exemplo, autenticar, autorizar, manipular e/ou proteger tráfego;

- dispositivos, unidades ou meios (por exemplo, UE, P-CSCF, PCRF e/ou PCEF) podem ser implementados como dispositivos, unidades ou meios individuais, porém isto não exclui a possibilidade de serem implementados de maneira distribuída por todo o sistema, contanto que a funcionalidade do dispositivo, unidade ou meio seja preservada.

LISTA DE ABREVIACÕES

3GPP - Projeto de parceria de 3ª geração

AF - Função de aplicativo

ALG - Porta de nível de aplicativo

CN - Rede central

CSCF - Função de controle de sessão de chamada

GW - Porta (gateway)

ICE - Estabelecimento de conectividade interativa

IETF - Força tarefa de engenharia de Internet

IM - Multimídia de IP

IMS - Subsistema de multimídia de IP

IP - Protocolo de Internet

NAT - Tradução de endereço de rede

PCC - Controle de política e/ou cobrança

PCEF - Função de aplicação de política e/ou cobrança

PCRF - Função de regras de política ou cobrança

PS - Pacote comutado

SDP - Protocolo de descrição de sessão

SIP - Protocolo de iniciação de sessão

STUN - Transversal Simples de Protocolo de Datagrama de
Usuário (UDP) através de NATs

TS - Especificação técnica

UE - Equipamento de usuário

REIVINDICAÇÕES

1. Método para habilitar o acesso de um terminal a uma primeira entidade de rede exterior a uma rede do terminal visitada atualmente (202), **caracterizado pelo fato de que** compreende:

contenção (S4), no terminal (201), de informações de acesso relacionadas ao terminal (201) e à primeira entidade de rede, sendo que a informação de acesso é associada a um plano de usuário de subsistema de multimídia de protocolo interno abaixo de plano de controle de subsistema de multimídia de protocolo da internet relacionado à iniciação de sessão de rede; e

signalizar (S5, S9), antes da iniciação da sessão de rede referente ao acesso da primeira entidade de rede, com base no plano de controle de subsistema de multimídia de protocolo da internet, a informação de acesso contida para uma entidade de controle (2022).

2. Método, de acordo com a reivindicação 1, **caracterizado pelo fato de que** a sinalização é executada com base na utilização de uma fase de registro de subsistema de multimídia de protocolo de Internet.

3. Método, de acordo com a reivindicação 1, **caracterizado pelo fato de que** a sinalização é executada com base na utilização de uma troca de mensagens de protocolo de iniciação de sessão separadas entre o terminal (201) e a entidade de controle (2022).

4. Método, de acordo com a reivindicação 3, **caracterizado pelo fato de que** a mensagem de protocolo de iniciação de sessão separada é constituída por uma requisição de opções e uma requisição de registro da mensagem de protocolo de iniciação de sessão.

5. Método, de acordo com a reivindicação 1, **caracterizado pelo fato de que** a informação de acesso compreende pelo menos um endereço de rede do terminal e da primeira entidade de rede, portas de rede do terminal e da primeira entidade de rede, tradução de endereço

de rede, um protocolo utilizado, um aplicativo oferecido pela primeira entidade de rede e um serviço oferecido pela primeira entidade de rede.

6. Método, de acordo com a reivindicação 1, **caracterizado pelo fato de que** compreende ainda a informação de recepção sobre a tradução do endereço de rede.

7. Método, de acordo com a reivindicação 5 ou 6, **caracterizado pelo fato de que** as informações sobre a tradução do endereço de rede compreendem a existência da tradução do endereço de rede e o endereço alocado pela tradução do endereço de rede.

8. Método, de acordo com qualquer uma das reivindicações 5 a 7, **caracterizado pelo fato de que** os endereços de rede são constituídos por pelo menos um entre endereços de protocolo e portas.

9. Método, de acordo com qualquer uma das reivindicações 5 a 7, **caracterizado pelo fato de que** os endereços de rede são constituídos por pelo menos um entre endereços de protocolo marcados e portas que indicam o uso de um protocolo de encapsulamento.

10. Método para habilitar o acesso de um terminal a uma primeira entidade de rede exterior a uma rede do terminal visitada atualmente (202), **caracterizado pelo fato de que** compreende:

receber (S5, S9), a partir do terminal (201), antes da iniciação da sessão de rede referente ao acesso da primeira entidade de rede, informações de acesso sinalizadas relacionadas ao terminal (201) e à primeira entidade de rede, sendo que a informação de acesso é associada a um plano de usuário de subsistema de multimídia de protocolo de internet abaixo de um plano de controle de subsistema de multimídia de protocolo da internet relacionado à iniciação de sessão de rede, e a recepção é executada com base no plano de controle de subsistema de multimídia de protocolo da internet; e

transmitir (S13, S14a), antes da iniciação da sessão de rede referente ao acesso da primeira entidade de rede, com base no plano

de controle de subsistema de multimídia de protocolo da internet, das informações de acesso recebidas para uma segunda entidade de rede.

11. Método, de acordo com a reivindicação 10, **caracterizado pelo fato de que** as informações de acesso compreendem pelo menos um dentre os endereços de rede do terminal e a primeira entidade de rede, portas de rede do terminal e a primeira entidade de rede, tradução de endereço de rede, um protocolo utilizado, um aplicativo oferecido pela primeira entidade de rede e um serviço oferecido pela primeira entidade de rede.

12. Método, de acordo com a reivindicação 10 ou 11, **caracterizado pelo fato de que** compreende ainda o envio de informações sobre a tradução de endereço de rede.

13. Método, de acordo com a reivindicação 11 ou 12, **caracterizado pelo fato de que** as informações sobre a tradução de endereço de rede compreendem a existência da tradução do endereço de rede e o endereço alocado pela tradução do endereço de rede.

14. Método, de acordo com a reivindicação 12 ou 13, **caracterizado pelo fato de que** compreende ainda a derivação das informações sobre a tradução de endereço de rede a partir de endereços de rede em mensagens de protocolo de iniciação de sessão.

15. Método, de acordo com qualquer uma das reivindicações 11 a 14, **caracterizado pelo fato de que** os endereços de rede são constituídos por endereços de protocolo de Internet.

16. Método para habilitar o acesso de um terminal a uma primeira entidade de rede exterior a uma rede do terminal visitada atualmente (202), **caracterizado pelo fato de que** compreende:

receber (S14a), antes da iniciação da sessão de rede referente ao acesso da primeira entidade de rede, informações de acesso transmitidas relacionadas a um terminal (201) e à primeira entidade de rede, sendo que a informação de acesso é transmitida a

partir do terminal (201) e é associada a um plano de usuário de subsistema de multimídia de protocolo de internet abaixo de um plano de controle de subsistema de multimídia de protocolo da internet relacionado à iniciação de sessão de rede, e a recepção é executada com base no plano de controle de subsistema de multimídia de protocolo da internet; e

configurar (S15), antes da iniciação da sessão de rede referente ao acesso da primeira entidade de rede, o plano de usuário de subsistema de multimídia de protocolo de internet com base nas informações de acesso.

17. Método, de acordo com a reivindicação 16, **caracterizado pelo fato de que** a configuração compreende ainda o estabelecimento de informações de política de tráfego de rede com base nas informações de acesso recebidas e tráfego de rede com roteamento baseado na aplicação da política entre o terminal (201) e a primeira entidade de rede, com base nas informações de política de tráfego de rede estabelecidas.

18. Método, de acordo com a reivindicação 17, **caracterizado pelo fato de que** as informações de política de tráfego de rede estabelecidas compreendem pelo menos uma regra de controle de cobrança e política.

19. Método, de acordo com a reivindicação 18, **caracterizado pelo fato de que** as informações de acesso compreendem uma dentre as informações sobre um protocolo utilizado e as informações sobre um aplicativo definido por pelo menos uma regra de controle de cobrança e política, e as informações de política de tráfego de rede estabelecidas são usadas para limitar o tráfego de rede com base em um dos protocolos utilizados e o aplicativo definido.

20. Método, de acordo com a reivindicação 18, **caracterizado pelo fato de que** pelo menos uma regra de controle de

cobrança e política é usada para limitar pelo menos um dentre a largura de banda, taxa de bits e a classe de tráfego da rede de tráfego.

21. Método, de acordo com qualquer uma das reivindicações 17 a 20, **caracterizado pelo fato de que** o tráfego de rede é um dentre um fluxo de pacotes de dados de protocolo de Internet e um fluxo de mensagens de sinalização.

22. Método, de acordo com qualquer uma das reivindicações 17 a 20, **caracterizado pelo fato de que** o tráfego de rede é constituído por pacotes de dados de protocolo de Internet encapsulados por um protocolo de encapsulamento, e sendo que há ainda o estabelecimento de informações de política de tráfego de rede marcadas, indicando o uso do protocolo de encapsulamento, e ainda a aplicação da política aos pacotes de dados de protocolo de Internet com base nas informações de política de tráfego de rede marcadas.

23. Aparelho **caracterizado pelo fato de que** compreende: meio (2012) para contenção, no aparelho, de informações de acesso para habilitar o acesso do aparelho à primeira entidade de rede exterior à rede do aparelho visitada atualmente (202), as ditas informações de acesso relacionadas ao aparelho e à primeira entidade de rede e são associadas a um plano de usuário de subsistema de multimídia de protocolo de internet abaixo de um plano de controle de subsistema de multimídia de protocolo da internet relacionado à iniciação de sessão de rede; e

meio (2011, 2013) para sinalizar, antes da iniciação da sessão de rede referente ao acesso da primeira entidade de rede, com base no plano de controle de subsistema de multimídia de protocolo da internet, as informações de acesso contidas para uma entidade controladora (2022).

24. Aparelho, de acordo com a reivindicação 23, **caracterizado pelo fato de que** o meio para sinalizar (2011, 2013) é

configurado para sinalizar com base na utilização de uma fase de registro de subsistema de multimídia de protocolo de Internet.

25. Aparelho, de acordo com a reivindicação 23, **caracterizado pelo fato de que** o meio para sinalizar (2011, 2013) é configurado para sinalizar com base na utilização de uma troca de mensagens de protocolo de iniciação de sessão separada entre o terminal (201) e a entidade controladora (2022).

26. Aparelho, de acordo com a reivindicação 25, **caracterizado pelo fato de que** a mensagem separada de protocolo de iniciação de sessão é constituída por uma requisição de opções e uma requisição de registro da mensagem de protocolo de iniciação de sessão.

27. Aparelho, de acordo com a reivindicação 23, **caracterizado pelo fato de que** as informações de acesso compreendem pelo menos um dentre os endereços de rede do terminal e a primeira entidade de rede, portas de rede do terminal e a primeira entidade de rede, tradução de endereço de rede, um protocolo utilizado, um aplicativo oferecido pela primeira entidade de rede e um serviço oferecido pela primeira entidade de rede.

28. Aparelho, de acordo com a reivindicação 23, **caracterizado pelo fato de que** compreende ainda um meio para recepção de informações sobre a tradução de endereço de rede.

29. Aparelho, de acordo com a reivindicação 27 ou 28, **caracterizado pelo fato de que** as informações sobre a tradução de endereço de rede compreendem a existência da tradução de endereço de rede e do endereço alocado pela tradução de endereço de rede.

30. Aparelho, de acordo com qualquer uma das reivindicações 27 a 29, **caracterizado pelo fato de que** os endereços de rede são constituídos por pelo menos um dos endereços de protocolo de Internet e portas.

31. Aparelho, de acordo com qualquer uma das reivindicações 29 a 30, **caracterizado pelo fato de que** os endereços de rede são constituídos por pelo menos um dos endereços de protocolo marcados e portas indicando o uso de um protocolo de encapsulamento.

32. Aparelho, de acordo com qualquer uma das reivindicações 23 a 31, **caracterizado pelo fato de que** o aparelho é um terminal (201).

33. Aparelho (2022) **caracterizado pelo fato de que** compreende:

meio (20224) para receber, a partir de um terminal (201), antes da iniciação da sessão de rede referente ao acesso de uma primeira entidade de rede, informações de acesso sinalizadas para habilitar o acesso do terminal (201) à primeira entidade de rede exterior a uma rede do terminal visitada atualmente (202), as ditas informações de acesso relacionadas ao terminal (201) e à primeira entidade de rede e são associadas a um plano de usuário de subsistema de multimídia de protocolo de internet abaixo de um plano de controle de subsistema de multimídia de protocolo da internet relacionado à iniciação de sessão de rede, e o meio para recepção é configurado para sinalizar com base no plano de controle de subsistema de multimídia de protocolo da internet; e

meio (20223) para transmitir, antes da iniciação da sessão de rede referente ao acesso da primeira entidade de rede, com base no plano de subsistema de multimídia de protocolo de internet, as informações de acesso recebidas pelo meio para recepção para uma segunda entidade de rede (2024).

34. Aparelho, de acordo com a reivindicação 33, **caracterizado pelo fato de que** as informações de acesso compreendem pelo menos um dentre os endereços de rede do terminal e a primeira entidade de rede, portas de rede do terminal e a primeira

entidade de rede, a tradução de endereço de rede, um protocolo utilizado, um aplicativo oferecido pela primeira entidade de rede e um serviço oferecido pela primeira entidade de rede.

35. Aparelho, de acordo com a reivindicação 33 ou 34, **caracterizado pelo fato de que** compreende ainda um meio (20233) para envio de informações sobre a tradução de endereço de rede.

36. Aparelho, de acordo com a reivindicação 34 ou 35, **caracterizado pelo fato de que** as informações sobre a tradução de endereço de rede compreendem a existência da tradução de endereço de rede e o endereço alocado pela tradução de endereço de rede.

37. Aparelho, de acordo com a reivindicação 35 ou 36, **caracterizado pelo fato de que** compreende ainda um meio para derivação das informações sobre a tradução de endereço de rede a partir de endereços de rede em mensagens de protocolo de iniciação de sessão.

38. Aparelho, de acordo com qualquer uma das reivindicações 34 a 37, **caracterizado pelo fato de que** os endereços de rede são constituídos de endereços de protocolo de Internet.

39. Aparelho, de acordo com qualquer uma das reivindicações 33 a 38, **caracterizado pelo fato de que** o aparelho é uma entidade controladora (2022).

40. Aparelho (2023, 2024) **caracterizado pelo fato de que** compreende:

meio (20234, 20244) para receber, antes da iniciação da sessão de rede referente ao acesso da primeira entidade de rede, informações de acesso transmitidas para habilitar o acesso de um terminal (201) a uma primeira entidade de rede exterior a uma rede do terminal visitada atualmente (202), as ditas informações de acesso relacionadas ao terminal (201) e à primeira entidade de rede é transmitida a partir do terminal (201) e são associadas a plano de

usuário de subsistema de multimídia de protocolo de internet abaixo de um plano de controle de subsistema de multimídia de protocolo da internet relacionado à iniciação de sessão de rede, e o meio para recepção é configurado para receber com base no plano de controle de subsistema de multimídia de protocolo da internet; e

um meio (20241, 20245) para configurar, antes da iniciação da sessão de rede referente ao acesso da primeira entidade de rede, o plano de usuário de subsistema de multimídia de protocolo de internet com base nas informações de acesso.

41. Aparelho, de acordo com a reivindicação 40, **caracterizado pelo fato de que** o meio para configuração compreende ainda um meio para estabelecer informações de política de tráfego de rede com base nas informações de acesso recebidas pelo meio de recepção, e um meio para tráfego de rede de roteamento com base em aplicação de política entre o terminal (201) e a primeira entidade de rede com base nas informações de política de tráfego de rede estabelecidas pelo meio para o estabelecimento.

42. Aparelho, de acordo com a reivindicação 41, **caracterizado pelo fato de que** as informações de política de tráfego de rede estabelecidas pelo meio para estabelecimento compreendem pelo menos uma regra de controle de política e cobrança.

43. Aparelho, de acordo com a reivindicação 42, **caracterizado pelo fato de que** as informações de acesso compreendem uma dentre as informações sobre um protocolo utilizado e as informações sobre um aplicativo definido por pelo menos uma regra de controle de política e cobrança, e o meio para habilitação/ativação da aplicação de políticas é configurado ainda para utilizar as informações de política de tráfego de rede estabelecidas pelo meio para estabelecimento a fim de limitar o tráfego de rede com base em um dos protocolos utilizados e no aplicativo definido.

44. Aparelho, de acordo com a reivindicação 42, **caracterizado pelo fato de que** o meio para roteamento com base em aplicação de políticas é configurado para usar pelo menos uma regra de controle de política e cobrança para limitar uma dentre a largura de banda, a taxa de bits e a classe de tráfego do tráfego de rede.

45. Aparelho, de acordo com qualquer uma das reivindicações 41 a 44, **caracterizado pelo fato de que** o tráfego de rede é um fluxo de pacotes de dados de protocolo de Internet ou um fluxo de mensagens de sinalização.

46. Aparelho, de acordo com qualquer uma das reivindicações 41 a 44, **caracterizado pelo fato de que** o tráfego de rede é constituído de pacotes de dados de protocolo de Internet encapsulados por um protocolo de encapsulamento, e o meio para estabelecimento é configurado ainda para estabelecer informações marcadas de política de tráfego de rede indicando o uso do protocolo de encapsulamento, e o meio para roteamento com base em aplicação de políticas é configurado ainda para aplicar políticas a pacotes de dados de protocolo de Internet com base nas informações marcadas de política de tráfego.

47. Aparelho, de acordo com qualquer uma das reivindicações 40 a 46, **caracterizado pelo fato de que** o terminal (201) é um equipamento de usuário.

48. Aparelho, de acordo com qualquer uma das reivindicações 23 a 47, **caracterizado pelo fato de que** a primeira entidade de rede é um servidor externo.

49. Aparelho, de acordo com a reivindicação 48, **caracterizado pelo fato de que** o servidor externo é uma translação simples de protocolo de datagrama de usuário através de transmissão de translações de endereço de rede.

50. Aparelho, de acordo com qualquer uma das

reivindicações 23 a 49, **caracterizado pelo fato de que** a segunda entidade de rede é pelo menos uma dentre uma função de regras de política e cobrança e uma função de aplicação de políticas e cobrança.

51. Aparelho, de acordo com qualquer uma das reivindicações 23 a 32, **caracterizado pelo fato de que** a entidade controladora (2022) é uma função de controle de sessão de chamada com Proxy.

52. Aparelho, de acordo com qualquer uma das reivindicações 23 a 51, **caracterizado pelo fato de que** o aparelho é implementado como um conjunto de chips ou módulo.

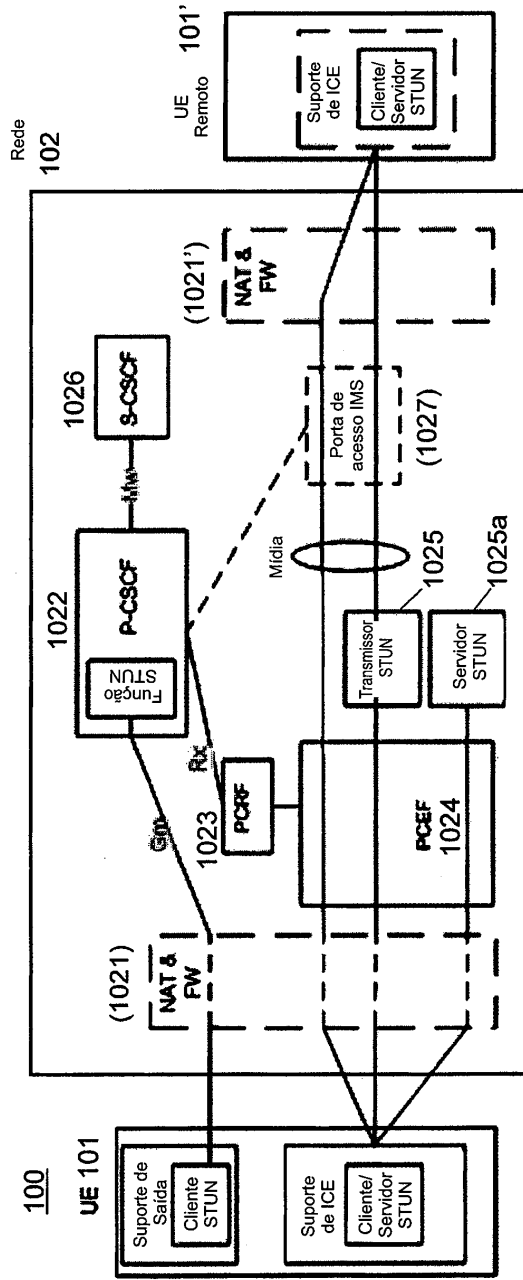
53. Sistema caracterizado pelo fato de que compreende:

um aparelho como definido na reivindicação 23;

um aparelho como definido na reivindicação 33; e

um aparelho como definido na reivindicação 40.

Fig. 1



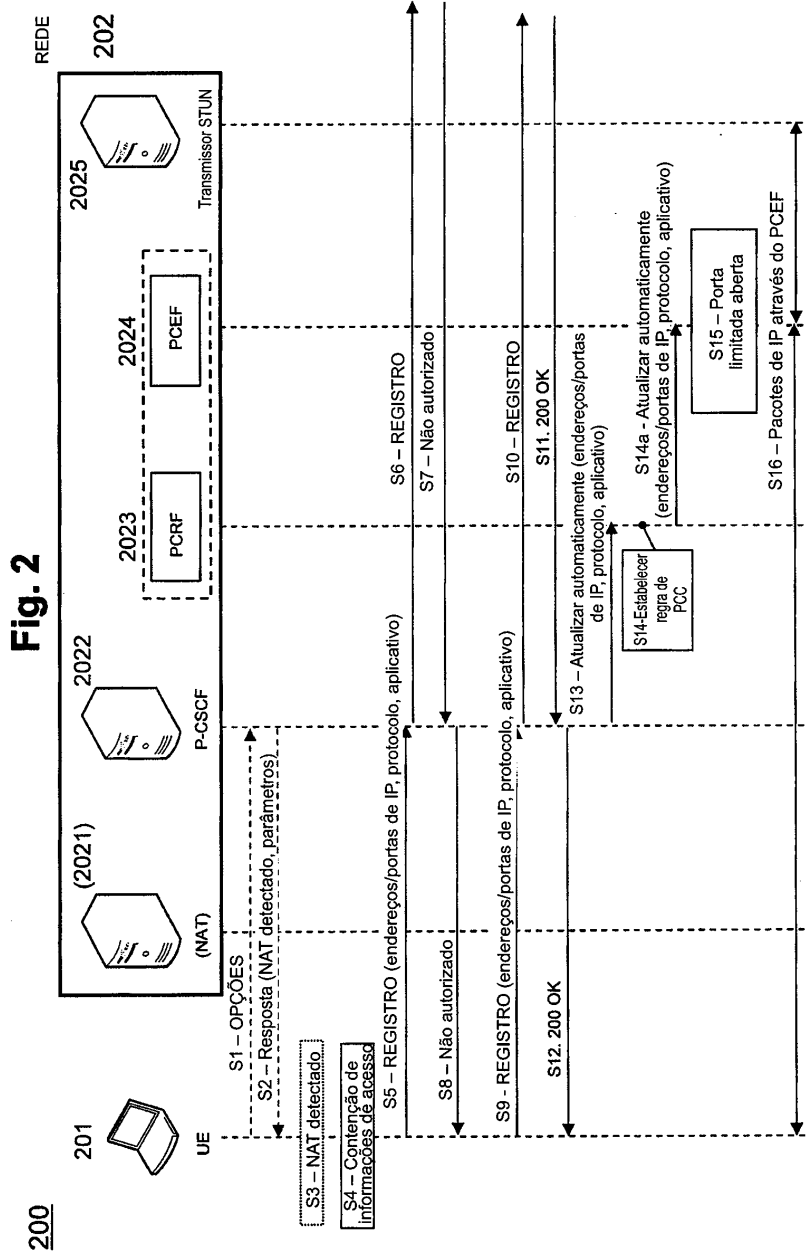


Fig. 3

