



(12) 实用新型专利

(10) 授权公告号 CN 204404026 U

(45) 授权公告日 2015.06.17

(21) 申请号 201520130359.0

(22) 申请日 2015.03.06

(73) 专利权人 王巍霖

地址 262200 山东省潍坊市诸城市紫荆花园

(72) 发明人 王巍霖

(74) 专利代理机构 济南千慧专利事务所(普通合伙企业) 37232

代理人 商福全

(51) Int. Cl.

F21S 9/02(2006.01)

F21V 23/04(2006.01)

F21V 33/00(2006.01)

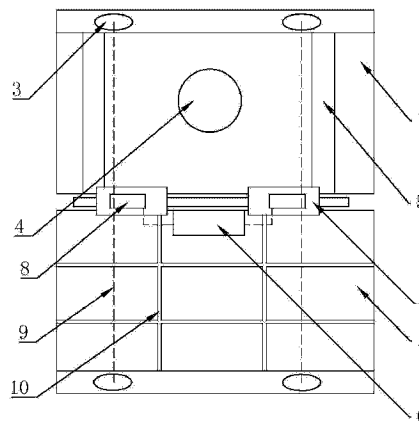
权利要求书1页 说明书2页 附图1页

(54) 实用新型名称

一种盒状灯

(57) 摘要

本实用新型涉及日常生活用品领域,特别涉及一种盒状灯。该盒状灯包括盒体,在盒体上盖和底面内部均设有照明灯,在盒体上盖内部还设有时钟;在盒体上盖的两端分别固设一纵向固定带;在盒体底面前端设有蓄电池;在盒体上盖和底面的连接处设有铰链,在铰链内设有开启控制开关;在盒体上盖和底面上嵌装有导线,照明灯通过开启控制开关和导线与蓄电池连接;在盒体底面上固设有若干相互垂直交叉设置的挡板。该盒状灯结构合理、方便实用,开启即可实现照明功能,方便户外运动者在夜间停留或休息时使用,打开即可查看时间,具备置物功能便于收纳、辅助盛放户外活动的物品,减少了随身携带较多物品的数量,减轻了人们负担。



1. 一种盒状灯,其特征是:包括箱体,在箱体上盖和底面内部均设有照明灯,在箱体上盖内部还设有时钟;在箱体上盖的两端分别固设一纵向固定带;在箱体底面前端设有蓄电池;在箱体上盖和底面的连接处设有铰链,在铰链内设有开启控制开关;在箱体上盖和底面上嵌装有导线,照明灯通过开启控制开关和导线与蓄电池连接;在箱体底面上固设有若干相互垂直交叉设置的挡板。

一种盒状灯

（一）技术领域

[0001] 本实用新型涉及日常生活用品领域，特别涉及一种盒状灯。

（二）背景技术

[0002] 随着人们业余生活的日常丰富，很多人选择户外运动，因此长途跋涉并长时间处于野外的环境中不可避免。但是夜间在外经常遇到诸多不便，尤其身处山间或较为荒凉的地方，随身携带的照明设备一般只具备照明功能，增加了人们携带户外装备的数量，增加了负担；人们在露宿休息时习惯将随身携带的手机置于枕边，方便照明、查看时间或拨打电话，但是手机长时间置于头部附近，辐射很大，影响人体健康。

（三）发明内容

[0003] 本实用新型为了弥补现有技术的不足，提供了一种结构合理、简单且方便实用的灯盒。该灯盒开启即可实现照明功能，方便户外运动者在夜间停留或休息时使用，打开即可查看时间，具备置物功能便于收纳、辅助盛放户外活动的物品，减少了随身携带较多物品的数量，减轻了人们负担，解决了现有技术中存在的问题。

[0004] 本实用新型是通过如下技术方案实现的：

[0005] 一种盒状灯，包括箱体，在箱体上盖和底面内部均设有照明灯，在箱体上盖内部还设有时钟；在箱体上盖的两端分别固设一纵向固定带；在箱体底面前端设有蓄电池；在箱体上盖和底面的连接处设有铰链，在铰链内设有开启控制开关；在箱体上盖和底面上嵌装有导线，照明灯通过开启控制开关和导线与蓄电池连接；在箱体底面上固设有若干相互垂直交叉设置的挡板。

[0006] 本实用新型的有益效果是：该盒状灯在箱体内设置有照明灯，满足了人们夜间户外停留或休息时的大范围的照明问题，在箱体上盖和底面连接处设置的开启控制开关保证了灯盒打开即可实现照明，具备即开即用的功效，方便实用；通过在箱体上盖的两端分别固设纵向固定带，可用于固定纸件或文件类物品，防止了该类物品在户外丢失或压褶；通过在箱体上盖的内部设置时钟，保证了箱体打开即可方便的查看时间；灯盒底面设置有存贮空间，便于盛放随身携带的小件物品，提供了很好的归纳整理效能，人们可将手机放置其中，避免了手机直接放在头部附近产生的辐射对人体健康的影响。

（四）附图说明

[0007] 下面结合附图对本实用新型作进一步的说明。

[0008] 图 1 为本实用新型的结构示意图。

[0009] 图中，1 箱体上盖，2 底面，3 照明灯，4 时钟，5 纵向固定带，6 蓄电池，7 铰链，8 开启控制开关，9 导线，10 挡板。

（五）具体实施方式

[0010] 为能清楚说明本方案的技术特点,下面通过具体实施方式,并结合其附图,对本实用新型进行详细阐述。

[0011] 如附图 1 所示,该盒状灯包括箱体,在箱体上盖 1 和底面 2 内部均设有照明灯 3,在箱体上盖 1 内部还设有时钟 4;在箱体上盖 1 的两端分别固设一纵向固定带 5;在箱体底面 2 前端设有蓄电池 6;在箱体上盖 1 和底面 2 的连接处设有铰链 7,在铰链 7 内设有开启控制开关 8;在箱体上盖 1 和底面 2 上嵌装有导线 9,照明灯 3 通过开启控制开关 8 和导线 9 与蓄电池 6 连接;在箱体 2 底面上固设有若干相互垂直交叉设置的挡板 10。

[0012] 该灯盒结构合理、简单且方便实用,开启即可方便的实现照明功能,为户外运动者在夜间停留或休息时提供了便利;同时具备的置物功能便于收纳、辅助盛放户外活动的物品,减少了随身携带较多物品的数量,减轻了人们负担。

[0013] 本实用新型未详述之处,均为本技术领域技术人员的公知技术。最后说明的是,以上实施例仅用以说明本实用新型的技术方案而非限制,尽管参照较佳实施例对本实用新型进行了详细说明,本领域的普通技术人员应当理解,可以对本实用新型的技术方案进行修改或者等同替换,而不脱离本实用新型技术方案的宗旨和范围,其均应涵盖在本实用新型的权利要求范围当中。

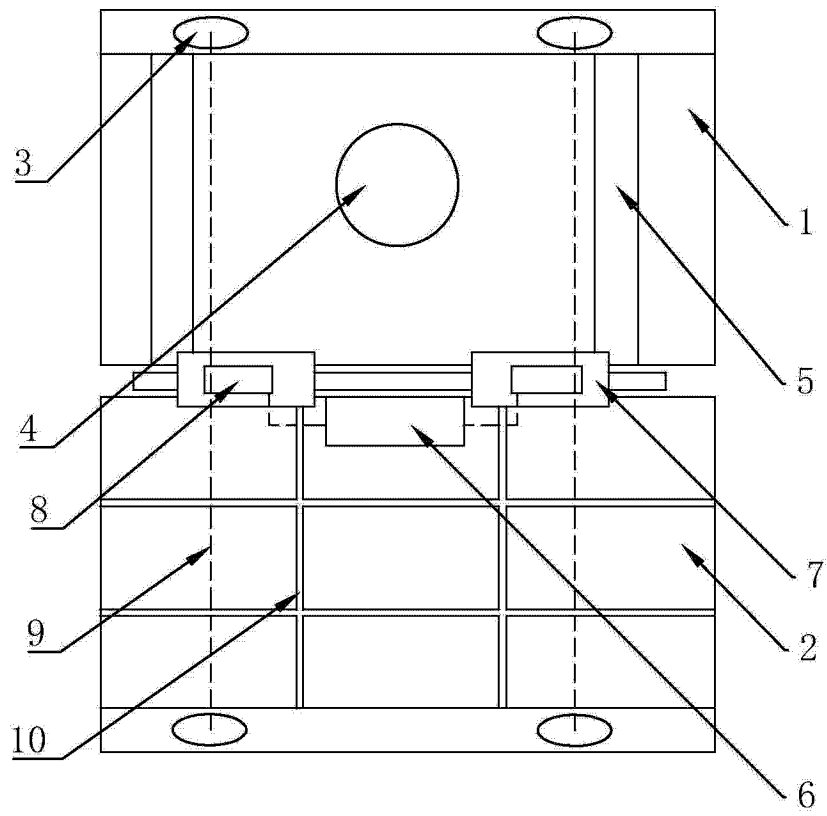


图 1