



(12) 实用新型专利

(10) 授权公告号 CN 202086288 U

(45) 授权公告日 2011. 12. 28

(21) 申请号 201120115936. 0

(22) 申请日 2011. 04. 08

(73) 专利权人 王晓明

地址 276825 山东省日照市烟台路 201 号行
政审批大厅三楼 3012 室

(72) 发明人 王晓明

(51) Int. Cl.

A47J 31/00 (2006. 01)

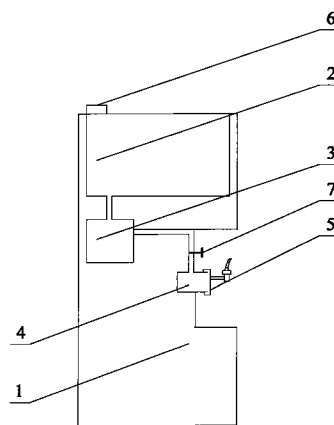
权利要求书 1 页 说明书 1 页 附图 1 页

(54) 实用新型名称

一种新型饮水机

(57) 摘要

本实用新型公开了一种新型饮水机,包括饮水机主体,所述饮水机主体内设有储水箱、加热胆和储茶罐,所述储水箱顶部设有一个进水孔,其中所述加热胆和储茶罐之间的连通管上设有一个止水阀,所述储茶罐盖上设有水龙头,该实用新型设计合理,使用方便。



1. 一种新型饮水机,包括饮水机主体,所述饮水机主体内设有储水箱、加热胆和储茶罐,其特征在于:所述储水箱顶部设有一个进水孔,所述加热胆和储茶罐之间的连通管上设有一个止水阀,所述储茶罐盖上设有水龙头。

一种新型饮水机

技术领域

[0001] 本实用新型涉及一种新型饮水机。

背景技术

[0002] 目前市场上销售的饮水机只能提供白开水和凉茶,当我们需要喝茶水是只能用茶壶泡茶,过程很繁琐而且茶壶容量有限需要不断加水,另外就是茶壶不具有保温功能,针对这种情况我们急需一种及保温又能保证茶水供应充足的设备。

实用新型内容

[0003] 本实用新型的技术任务是针对以上现有技术不足而提供了一种新型饮水机。

[0004] 本实用新型解决其技术问题所采用的技术方案是:一种新型饮水机,包括饮水机主体,所述饮水机主体内设有储水箱、加热胆和储茶罐,所述储水箱顶部设有一个进水孔,其中所述加热胆和储茶罐之间的连通管上设有一个止水阀,所述储茶罐盖上设有水龙头。

[0005] 本实用新型具有结构合理,使用方便。

附图说明

[0006] 附图 1 为本实用新型结构示意图。

具体实施方式

[0007] 参照说明书附图对本实用新型作以下详细说明:

[0008] 如图 1 所示,一种新型饮水机,包括饮水机主体 1,所述饮水机主体 1 内设有储水箱 2、加热胆 3 和储茶罐 4,所述储水箱 2 顶部设有一个进水孔 6,其中所述加热胆 3 和储茶罐 4 之间的连通管上设有一个止水阀 7,所述储茶罐盖 5 上设有水龙头。

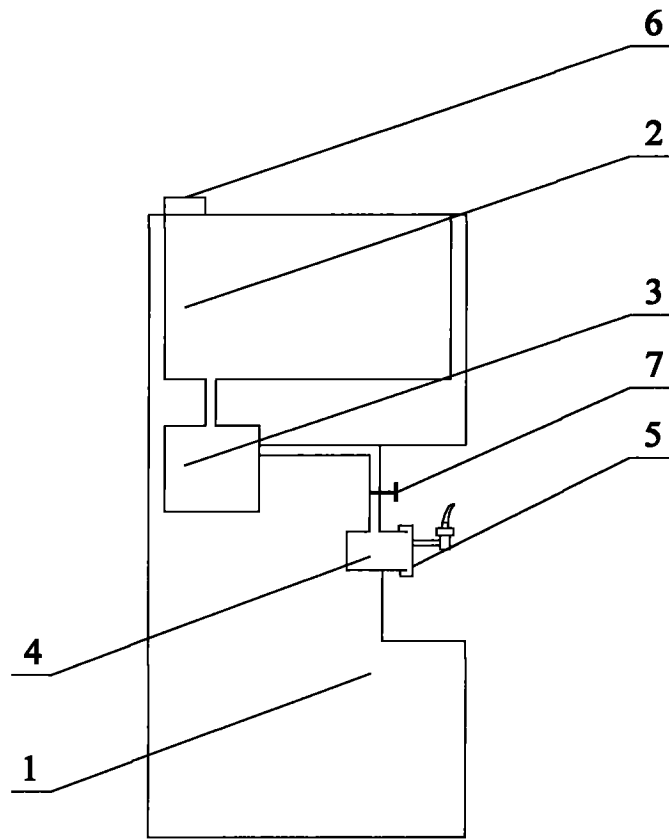


图 1