

ÁTHANGOLHATÓ OSZCILLÁTOR

Deutsche Post Rundfunk- und Fernsehtechnisches Zentralamt,  
Berlin-Adlershof, Németország Szövetségi Köztársaság

A bejelentés napja: 1990. 07. 31.

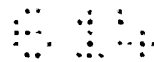
Elsőbbsége: 1989. 08. 17. (WP HO B/331 882.5) Német  
Demokratikus Köztársaság

K I V O N A T

A találmány tárgya áthangolható oszcillátor, amely egymás után kapcsolt órajelgenerátorral, programozható ütemosztóval, táblázatcím számlálóval, szinusztáblázattal, valamint digitális-analóg átalakítóval van ellátva, ahol tárolócímszámláló kimenetei tároló címbemeneteivel vannak összekötve, ahol a találmány értelmében osztóvezérlő számláló (CT3), visszaszámláló (CT4), valamint előre-hátra számláló (CT6) oly módon van elrendezve, hogy a visszaszámláló (CT4) ütembemenete az ütemosztó (CT1) kimenetével (Q) van összekötve, a visszaszámláló (CT4) átviteli kimenete (Ü) pedig párhuzamos beíróbemenetére (L), a tárolócímszámláló (CT5) órajelbemenetére (C), valamint az osztóvezérlő számláló (CT3) órajelbemenetére (C) van kötve, ahol a tároló (MEM) adatkimenetei (D) az előre-hátra számláló (CT6) órajelbemenetére (C) és iránybemenetére (VIR) vannak kötve, az előre-hátra számláló (CT6) kimenetei (Q) a visszaszámláló (CT4) párhuzamos bemeneteivel (J), az osztóvezérlő számláló (CT3) kimenetei (Q) pedig az ütemosztó (CT1) bemeneteivel (J) vannak összekötve.

2. ábra

4 6 9 0 . 9 0



*NKO-HO3B 22/00*

Képviselő:

DANUBIA SZABADALMI ÉS VÉDJEGY IRODA Kft.

Budapest

**-54840-**

## **KÖZZÉTÉTEL PÉLDÁNY**

Szolgálati találmány

ÁTHANGOLHATÓ OSZCILLÁTOR

Deutsche Post Rundfunk- und Fernsehtechnisches Zentralamt,  
Berlin-Adlershof, Németország Szövetségi Köztársaság

Feltalálók:

WÜSTENHAGEN, Ulf, Berlin,

JAHNE, Helmut, Berlin, Németország Szövetségi Köztársaság

A bejelentés napja: 1990. 07. 31.

Elsőbbsége: 1989. 08. 17. (WP HO B/331 882.5) Német  
Demokratikus Köztársaság

70.382-2361 KAM

A találmány tárgya áthangolható oszcillátor, amely egymás után kapcsolt órajelgenerátorral, programozható ütemosztóval, táblázatszám számlálóval, szinusztáblázattal, valamint digitális-analóg átalakítóval van ellátva, ahol tárolócím számláló kimenetei tároló címbemeneteivel vannak összekötve.

A találmány szerinti áthangolható oszcillátor a kisfrekvenciás méréstechnika teljes területén alkalmazható, de különösen olyan oszcillátoroknál, amelyek több frekvenciadekódon keresztül áthangolhatók, és amelyeknél a fázisa minden egyes időpontban pontosan meghatározható. Az áthangolható oszcillátor előnyösen olyan akusztikai mérőkészülékben alkalmazható, amelyek az un. time delay spectrometry (időkésleltetéses spektrometria) eljárás (a továbbiakban TDS-eljárás) szerint működnek.

Akusztikai mennyiségek mérésére szolgáló, és a TDS-eljárás szerint működő készülékek két oszcillátort alkalmaznak, amelyek közül az első kisugározandó hangjel előállítására szolgál, míg a második a jellevő (mérőmikrofon) azon jelösszetevőinek a kiszűrésére szolgál, amely jelösszetevők frekvenciája és fázisa a második oszcillátor által előállított frekvenciával és fázissal azonos.

Mindkét oszcillátor frekvenciája és fázisa a jel akusztikai terjedési ideje által előidézett időkésleltetést figyelembe véve azonos kell, hogy legyen.

Ismert, hogy ilyen jellegű szinuszjeleket analóg módon nagyfrekvenciás jelek keverésével állítanak elő, ahol nagyfrekvenciás, idő függvényében lineárisan áthangolható oszcillátor jelét két különböző, frekvencia vonatkozásában változtathatlan oszcillátor jeleivel kevernek. A keverés eredményeként kapott

két kisméretű jel a két generátor jeleit képezik (Brüel & Kjaer, Master Catalogue 1986).

Az analóg módon vezérelt táhangolható oszcillátorok esetén hátrány a két oszcillátor fázisának elérhető viszonylag kis pontossága, mivel a fázis a mindenkori áthangolható oszcillátor frekvenciaváltozásának időbeli linearitásától függ. A pontosság csak nagyszámú járulékos alkatrészek alkalmazásával növelhető.

A nagy pontosságú alkatrészeket az oszcillátorokban, keverőkben és a szükséges szűrőkben kell alkalmazni. Hátrányos továbbá, hogy az áthangolás ütemének időfüggvénye csak lineáris lehet.

Ismert továbbá, hogy digitális-analóg átalakítót vezérlő számok sorrendjével jeleket állítanak elő. Amennyiben két digitális-analóg átalakítót időben eltolva indítanak, két, csupán időben eltérő azonos jelet nyernek.

Mivel frekvencia és fázis vonatkozásában egy második oszcillátor jelével megegyező összes jelösszetevők megállapításához előnyösen fázisérzéken egyenirányítót alkalmaznak, a fázisérzékeny egyenirányító vezérlésére a második generátor szinuszalakú rezgéseinek csupán a nullaátmenetei és szélső értékei szükségesek. Ahhoz, hogy ezen pontokat pontosan meghatározhasunk és az első oszcillátorhoz szinusztáblázatot alkalmazhasunk, mindkét oszcillátornak változtatható, a jelfrekvencia egész számú többszörösét kitevő, letapogatási frekvenciával kell működnie.

Általánosan ismert, hogy az egyes letapogatási értékek közötti időklónbségek sorrendjét tárolókban letárolják, ahogy ezt az 1. ábra szemlélteti.

A technika állását bemutató 1. ábra szerinti elrendezés órajelet szolgáltató  $f_0$  állandó frekvencia generátorral programozható CT1 ütemosztóval, TAB szinusztáblázathoz való címekeket előállító CT2 táblázatcím számlálóval, a szinusztáblázatnak megfelelő analóg  $U_a$  kimeneti feszültséget szolgáltató DAC digitális-analóg átalakítóval, CT5 tárolócím számlálóval, és az összes osztási viszony sorrendjét tartalmazó MEM tárolóval van ellátva.

Az időkülönbségek sorrendje szintén gyors működésű számítógéppel valóban számítható ki, ilyen megoldást ismerttet a DE-OS 28 31 739, és a DE-OS 31 24 924 lajstromszámú közrebocsátási irat. Ezenkívül az időkülönbségek sorrendje szorzókból és billenőáramkörökből álló kapcsolási elrendezés segítségével is előállítható speciálisan lineárisan áthangolható oszcillátor számára, ilyen kapcsolási elrendezést ismerttet az US 4 217 655 lajstromszámú szabadalmi leírás.

A TDS mérési elvből kifolyólag a frekvenciatartományban elérhető felbontóképesség az oszcillátor áthangolási ütemének csökkenése esetén növekszik. Az oszcillátor csökkent áthangolási üteme a szükséges mérési időt növeli és nagyobb számú előállítandó időkülönbséget igényel.

A digitálisan áthangolható oszcillátorok hátránya a meglehetősen nagy tárolókapacitás igénye, amely az oszcillátor néhány perces üzemideje esetén több mint 100 Megabit-et tesz ki, amennyiben nem történik korlátozás az oszcillátor lineáris áthangolási ütemére.

Aritmetikai egységek alkalmazása esetén az időkülönbségek meghatározásának sebessége és pontossága nem kielégítő, en-

nek következtében az ilyen jellegű oszcillátorok nem hangolhatók át a teljes kismeghajtás tartományban és csupán rövid idejű és ezáltal a frekvencia vonatkozásában csupán kis felbontással jellemezhető mérések végezhetőek.

A találmány célja abban van, hogy az analóg oszcillátorok hátrányait, mint a beállítási paraméterek nem kielégítő reprodukálhatóságát - amennyiben nagy pontosságú alkatrészek nem kerülnek alkalmazásra -, valamint a lineáris áthangolási ütemre való korlátozást kiküszöböljük. A találmány célja továbbá, hogy a digitális oszcillátorok hátrányait, mint a meglehetősen nagy költségeit, nem kielégítő pontosságát, kiküszöböljük, ill. az oszcillátorok alkalmazási területét kibővítsük.

A találmány révén megoldandó feladat, hogy az egyes letapogatási értékek közötti időkülönbségek sorrendjét olyan oszcillátorral biztosítsuk, amely kis tárolási kapacitást igényel, speciális processzorokat nem igényel, a teljes kismeghajtás tartományt átfedi, nagy időtartalmú jeleket állít elő és az áthangolási üteme választható módon függ az időtől.

A feladat megoldására olyan áthangolható oszcillátort hoztunk létre, amely egymás után kapcsolt órajelgenerátorral, programozható ütemosztóval, táblázatcím számlálóval, szinusztáblázattal, valamint digitális-analóg átalakítóval van ellátva, ahol tárolócím számláló kimenetei tároló címbemeneteivel vannak összekötve, ahol a találmány szerint osztóvezérlő számláló, visszaszámláló, valamint előre-hátra számláló oly módon van elrendezve, hogy a visszaszámláló ütembemenete az ütemosztó kimenetével van összekötve, a visszaszámláló átviteli kimenete pedig párhuzamos beíróbemenetére, a tárolócím számláló órajel-

bemenetére, valamint az osztóvezérlő számláló órajelbemenetére van kötve, ahol a tároló adatkimenetei az előre-hátra számláló órajelbemenetére és iránybemenetére vannak kötve, az előre-hátra számláló kimenetei a visszaszámláló párhuzamos bemeneteivel, az osztóvezérlő számláló kimenetei pedig az ütemosztó bemeneteivel vannak összekötve.

A kapcsolás működése az alábbi elven alapszik.

A visszaszámláló az azonos, egymást követő osztótényezők számát számlálja.

Az előre-hátra számláló az azonos, egymást követő osztótényezők maximális számát jelzi. Az osztóvezérlő számláló az ütemosztó osztási arányának a beállítására szolgál. Az oszcillátor lassú áthangolása során egyes frekvenciatartományokban az órajelgenerátor által előírt időfelbontás miatt több azonos időkülönbség van. Az azonos időkülönbségek számát az előre-hátra számlálóban letároljuk.

Az ütemosztó által meghatározott időkülönbség minden újonnan elvégzett beállításakor ezen számot a visszaszámlálóba átvisszük. Az ütemosztó minden egyes elvégzett frekvenciaosztása esetén azon számot - amely ezen osztási aránnyal még elvégzendő osztások száma - eggyel csökkentjük és az állandó maradt osztási arányt az osztóvezérlő számlálóból az ütemosztóba átvisszük.

A visszaszámláló nullaátmenete esetén az osztóvezérlő számláló tartalma eggyel változik, aminek következtében az ütemosztó soronkövetkező töltése esetén az időkülönbség eggyel változik. Ezenkívül a tárolócímszámláló tartalma növekszik, amivel a tároló soronkövetkező tárolórekeszével kapcsolatba lé-

pünk.

A tárolórekesz csupán azt az információt tartalmazza, hogy az újonnan beállított időkülönbség a régi időkülönbséghez viszonyítva ugyanolyan gyakorisággal szolgáljon-e az ütemosztó osztási arányának. Ennek megfelelően az előre-hátra számláló tartalma változatlan marad, vagy növekszik, vagy csökken. A tároló tehát lehetséges osztótényezőként csupán két bit-et tartalmaz.

Mivel a különböző osztótényezők száma csupán a frekvenciatartománytól és az órajelgenerátor frekvenciája által meghatározott felbontástól és nem az osztótényező alkalmazásának gyakoriságától függ, a tárolóérték független azon időtartamtól, amellyel az áthangolható oszcillátornak működnie kell.

A találmányt az alábbiakban példák kapcsán a mellékelt rajzra való hivatkozással részletesebben is ismertetjük, ahol a rajzon az

1. ábra egy ismert oszcillátort, a
2. ábra a találmány szerint kialakított áthangolható oszcillátort mutatja.

Az 1. ábra szerinti, a technika állását bemutató kapcsolási elrendezést a fentiekben már ismertettük.

A 2. ábrán a találmány szerint kialakított áthangolható oszcillátor blokkvázlata látható, amelynek  $f_0$  órajelgenerátora 100 MHz-es frekvenciával működik, CT1 ütemosztója három 74 AS 161 típusú áramkörből áll, amelyek programozható 12 bites osztót képeznek. A CT1 ütemosztó beállítására CT3 osztóvezérlő számláló szolgál.

Az oszcillátor továbbá TAB szinusztáblázathoz címekeket

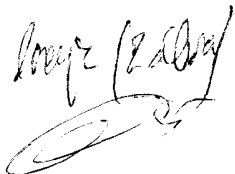
szolgáltató CT2 táblázatcím számlálóval van ellátva, amely hat 74 LS 112 típusú áramkörből álló szinkron osztólánccal van kialakítva és a CT1 ütemosztó által előállított letapogatóütemben van működtetve. A TAB szinusztáblázat két U 27 32 típusú EPROM-mal van ellátva, amelyeknek adatkimeneteire szinkronizálás céljából két 74 AS 374 típusú D-regiszter van csatlakoztatva, amelyek szintén a letapogatóütemben működnek.

A D-regiszter kimenetei AD 565 típusú DAC digitális-analóg átalakító bemeneteire vannak vezetve, a DAC digitális-analóg átalakító  $U_a$  kimeneti feszültséget szolgáltat. A CT3 osztóvezérlő számláló, a CT4 visszaszámláló, a CT5 tárolócím számláló és a CT6 előre-hátra számláló három-három CD 4029 típusú áramkörből áll. A CT4 visszaszámlálót a letapogatóütem vezérli, míg a CT4 visszaszámláló a CT5 tárolócím számlálót és a CT3 osztóvezérlő számlálót vezérli. A CT5 tárolócím számláló MEM tároló ADR címbemeneteit működteti. A MEM tároló három U 224 típusú CMOS-RAM-mal, valamint CD 4019 típusú multiplexerrel van ellátva, amely a 4 bit szélességű adatvezetékeket 2 bit szélességűre multiplexeli. Ily módon  $6k \times 2$  szervezésű tárolót hozunk létre. A 2 bit szélességű adatvezetéket, amely VIR és C jelet továbbít, CT6 előre-hátra számláló értékeli ki. A számlálók kezdeti értékeit és a RAM-ok tartalmát 16 bites személyi számítógép határozza meg és állítja be előre.


A kapcsolás az oszcillátor áthangolása vonatkozásaiban egyaránt lineáris és logaritmikus jelleggörbék létrehozására alkalmas. Az oszcillátor 20 Hz-től 25 kHz-ig terjedő frekvenciatartományban áthangolható és több óra időtartamú jel előállítására alkalmas.

## Szabadalmi igénypont


Áthangolható oszcillátor, amely egymás után kapcsolt órajelgenerátorral, programozható ütemosztóval, táblázatcím számlálóval, szinusztáblázattal, valamint digitális-analóg átalakítóval van ellátva, ahol tárolócím számláló kimenetei tároló címbemeneteivel vannak összekötve, **a z z a l j e l l e m e z v e**, hogy osztóvezérlő számláló (CT3), visszaszámláló (CT4), valamint előre-hátra számláló (CT6) oly módon van elrendezve, hogy a visszaszámláló (CT4) ütembemenete az ütemosztó (CT1) kimenetével (Q) van összekötve, a visszaszámláló (CT4) átviteli kimenete (Ü) pedig párhuzamos beíróbemenetére (L), a tárolócím számláló (CT5) órajelbemenetére (C), valamint az osztóvezérlő számláló (CT3) órajelbemenetére (C) van kötve, ahol a tároló (MEM) adatkimenetei (D) az előre-hátra számláló (CT6) órajelbemenetére (C) és iránybemenetére (VIR) vannak kötve, az előre-hátra számláló (CT6) kimenetei (Q) a visszaszámláló (CT4) párhuzamos bemeneteivel (J), az osztóvezérlő számláló (CT3) kimenetei (Q) pedig az ütemosztó (CT1) bemeneteivel (J) vannak összekötve.



A meghatalmazott:



DANUBIA  
Szabadalmi és Védjegy Iroda Kft.  
25.



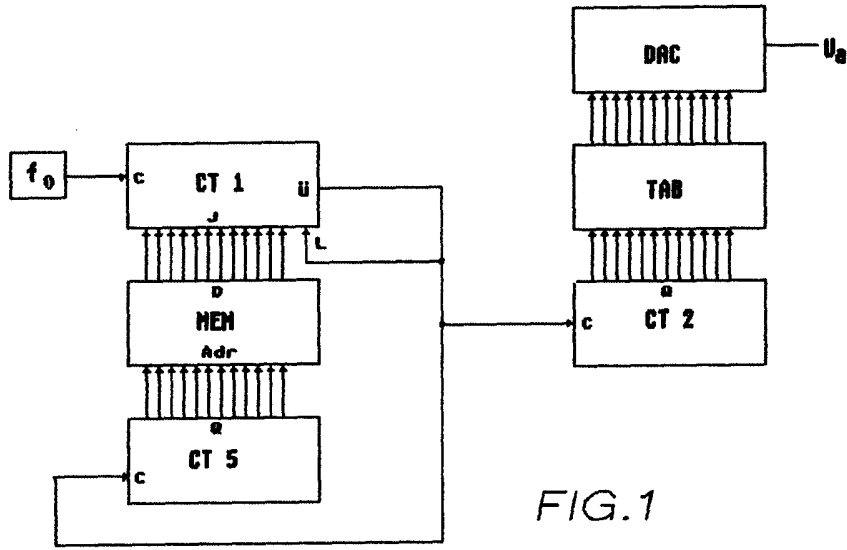


FIG. 1

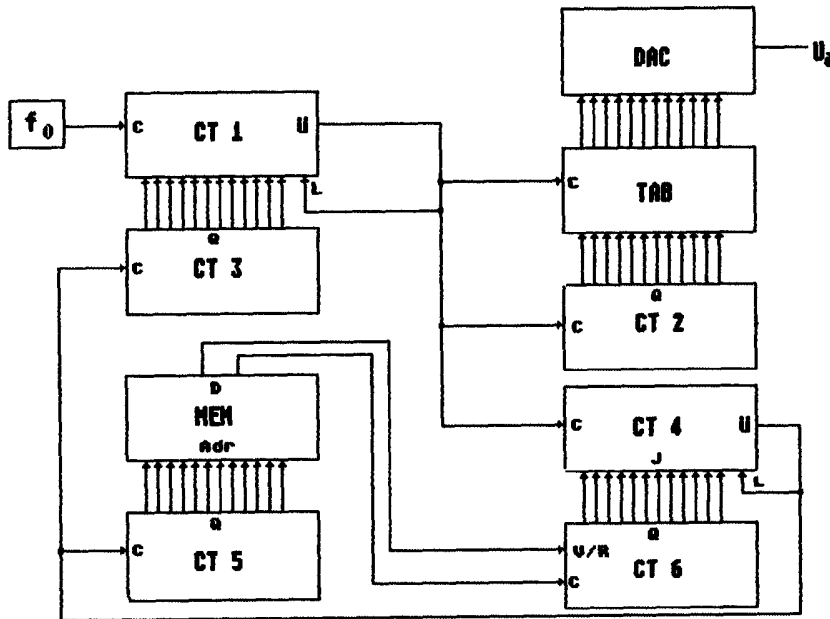


FIG. 2

*[Handwritten signature]*  
DANUBIA  
Szabadalmi és Védjegy Iroda Kft.  
25. *[Handwritten signature]*