



MINISTERE DES AFFAIRES ECONOMIQUES

NUMERO DE PUBLICATION : 1010244A4

NUMERO DE DEPOT : 09500921

Classif. Internat. : G08B

Date de délivrance le : 07 Avril 1998

---

**Le Ministre des Affaires Economiques,**

Vu la loi du 28 Mars 1984 sur les brevets d'invention, notamment l'article 22;

Vu l'arrêté royal du 2 Décembre 1986 relatif à la demande, à la délivrance et au maintien en vigueur des brevets d'invention, notamment l'article 28;

Vu le procès verbal dressé le 08 Novembre 1995 à 10H15 à l'Office de la Propriété Industrielle

**ARRETE :**

ARTICLE 1.- Il est délivré à : SILBERMAN Regina  
Van Eycklei 42, B-2018 ANTWERPEN(BELGIQUE)

un brevet d'invention d'une durée de 20 ans, sous réserve du paiement des taxes annuelles, pour : ALARME DE SURVIE.

ARTICLE 2.- Ce brevet est délivré sans examen préalable de la brevetabilité de l'invention, sans garantie du mérite de l'invention ou de l'exactitude de la description de celle-ci et aux risques et périls du(des) demandeur(s).

Bruxelles, le 07 Avril 1998  
PAR DELEGATION SPECIALE :

  
L. WUYTS  
CONSEILLER

1010244

1

" ALARME DE SURVIE " .

---

DESCRIPTION DU CONCEPT " ALARME DE SURVIE " .

---

L'invention a trait à un dispositif d'alarme et de protection pour des personnes qui sont obligées de se déplacer seules et à des endroits peu fréquentés, mal éclairés et qui sont par conséquent particulièrement exposées à des agressions, portant le nom de " Survival security alarm ".

De tels dispositifs sont déjà connus et commercialisés. Il s'agit normalement de pistolets d'alarme où à projection de gaz lacrymogène, des sirènes de petites dimensions où de bâtons pouvant produire des chocs électriques pour neutraliser l'agresseur. Souvent ces dispositifs sont peu efficaces et leur utilisation peut être délicate pour une personne qui n'est pas entraînée où âgée.

Le but de la présente invention est un dispositif d'alarme efficace, peu encombrant et facile à utiliser. Il doit réunir l'essentiel des caractéristiques et avantages des systèmes où dispositifs connus sans présenter les inconvénients mentionnés.

Ce but est atteint par un dispositif comportant les éléments essentiels pour une protection efficace, tels que alarme lumineux et sonore pour attirer l'attention d'éventuels passants sur la personne agressée avec la possibilité de projection d'un liquide indélébile contre l'agresseur afin de faciliter son repérage.

Conformément à la présente invention ces différents éléments sont avantageusement intégrés dans un petit boîtier de dimensions réduites pouvant facilement être emporté par la personne désirant se protéger. Le boîtier comporte un système d'alarme composé par un signal sonore strident, ainsi qu'un système lumineux intense tel qu'un flash électronique facilitant le repérage de la personne agressée. Ces systèmes sont alimentés par une ou plusieurs piles électriques, et ils peuvent être déclenchés par exemple séparément ou ensemble par des interrupteurs.

D'autre part, le dispositif comporte de préférence un ensemble de projection d'un liquide indélébile, destiné à marquer l'agresseur et favorisant son identification rapide. Cet ensemble est composé d'un réservoir contenant le liquide, ainsi d'un élément qui assure la projection proprement dite en direction de l'agresseur, et qui est constitué avantageusement par une capsule contenant un gaz de propulsion sous pression, par exemple du CO<sub>2</sub> ou autre que l'on trouve facilement dans le commerce. Il pourra par exemple également être fait appel à une pompe miniature manuelle, électrique, ou autre.

Mais ceci compliquera inutilement le système.

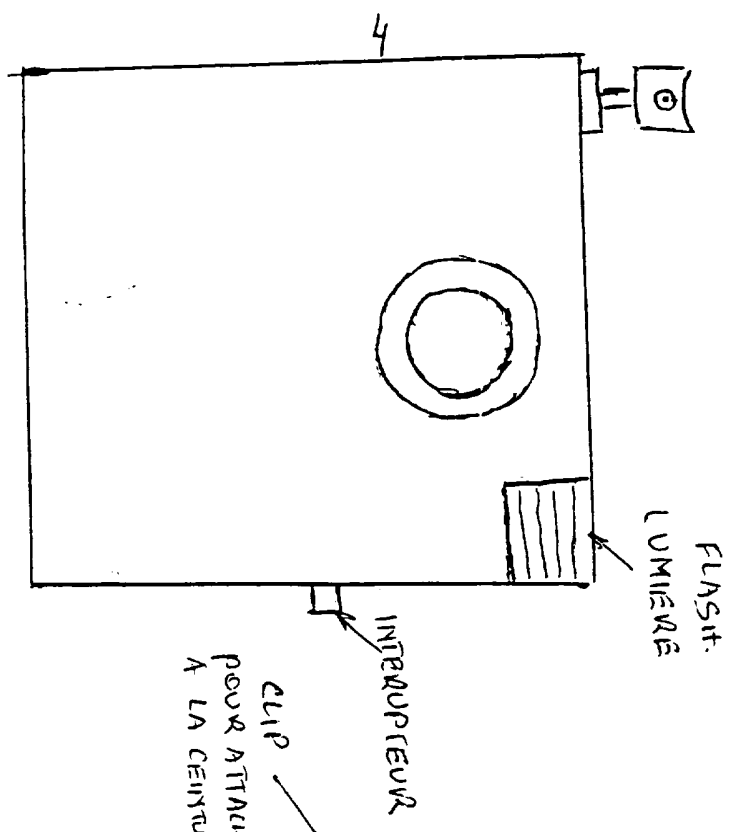
La projection du liquide pourrait être déclenchée par exemple par pression sur un bouton qui actionne une valve libérant le gaz de projection.

Bien entendu il sera possible d'apporter des modifications au dispositif décrit, sans pour autant sortir du cadre de la présente invention. C'est ainsi que le boîtier comportant le système décrit, pourra présenter la forme la plus adaptée à son usage pratique.

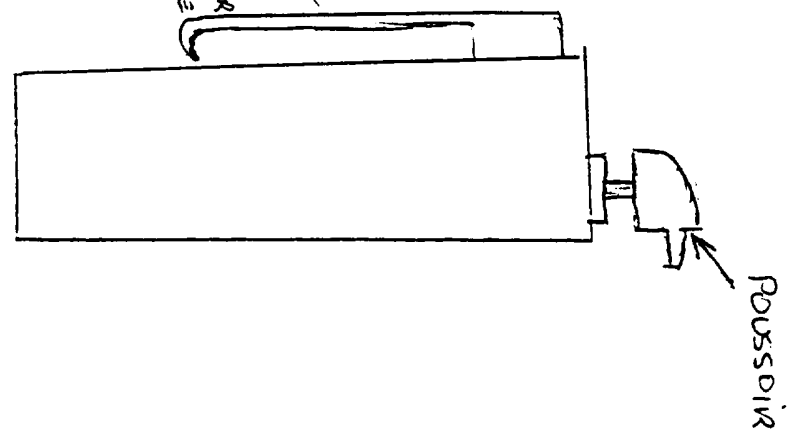
REVENDICATION.

Dispositif d'alarme et de protection caractérisé en ce que le dispositif est constitué par un bôitier de petite dimensions, comportant un système d'alarme optique et acoustique qui peuvent être déclenchés simultanément où séparément, ainsi qu'un système de projection au moyen par exemple d'une pompe, où gaz sous pression pour un liquide coloré indélébile.

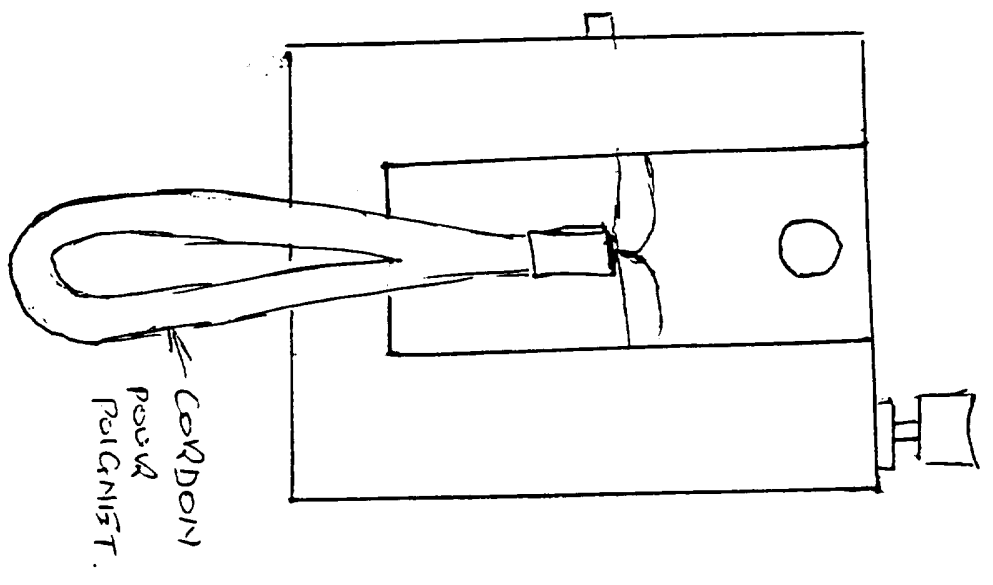
FACE



PROFILE



DOS



RAPPORT DE RECHERCHE INTERNATIONALE

Demande Internationale No  
PCT/BE 96/00120

A. CLASSEMENT DE L'OBJET DE LA DEMANDE  
CIB 6 G08B15/00

Selon la classification internationale des brevets (CIB) ou à la fois selon la classification nationale et la CIB

B. DOMAINES SUR LESQUELS LA RECHERCHE A PORTE

Documentation minimale consultée (système de classification suivi des symboles de classement)  
CIB 6 G08B

Documentation consultée autre que la documentation minimale dans la mesure où ces documents relèvent des domaines sur lesquels a porté la recherche

Base de données électronique consultée au cours de la recherche internationale (nom de la base de données, et si cela est réalisable, termes de recherche utilisés)

C. DOCUMENTS CONSIDERES COMME PERTINENTS

Catégorie *	Identification des documents cités, avec, le cas échéant, l'indication des passages pertinents	no. des revendications visées
X	DE 91 01 665 U (MÖLLER H. J.) 2 Mai 1991 voir revendications 1-10 ---	1-5
X	GB 2 271 207 A (STATUS INNOVATIONS) 6 Avril 1994 voir abrégé ---	1
A	GB 2 057 003 A (S. A. ANSELL) 25 Mars 1981 voir abrégé -----	1,4

Voir la suite du cadre C pour la fin de la liste des documents

Les documents de familles de brevets sont indiqués en annexe

\* Catégories spéciales de documents cités:

- \*A\* document définissant l'état général de la technique, non considéré comme particulièrement pertinent
- \*E\* document antérieur, mais publié à la date de dépôt international ou après cette date
- \*L\* document pouvant jeter un doute sur une revendication de priorité ou cité pour déterminer la date de publication d'une autre citation ou pour une raison spéciale (telle qu'indiquée)
- \*O\* document se référant à une divulgation orale, à un usage, à une exposition ou tous autres moyens
- \*P\* document publié avant la date de dépôt international, mais postérieurement à la date de priorité revendiquée

- \*T\* document ultérieur publié après la date de dépôt international ou la date de priorité et n'appartenant pas à l'état de la technique pertinent, mais cité pour comprendre le principe ou la théorie constituant la base de l'invention
- \*X\* document particulièrement pertinent; l'invention revendiquée ne peut être considérée comme nouvelle ou comme impliquant une activité inventive par rapport au document considéré isolément
- \*Y\* document particulièrement pertinent; l'invention revendiquée ne peut être considérée comme impliquant une activité inventive lorsque le document est associé à un ou plusieurs autres documents de même nature, cette combinaison étant évidente pour une personne du métier
- \*Z\* document qui fait partie de la même famille de brevets

Date à laquelle la recherche internationale a été effectivement achevée

26 Février 1997

Date d'expédition du présent rapport de recherche internationale

18. 03. 97

Nom et adresse postale de l'administration chargée de la recherche internationale

Office Europeen des Brevets, P.B. 5818 Patentlaan 2  
NL - 2280 HV Rijswijk  
Tel. (+ 31-70) 340-2040, Tx. 31 651 epo nl,  
Fax (+ 31-70) 340-3016

Fonctionnaire autorisé

Sgura, S