



(12)实用新型专利

(10)授权公告号 CN 210752303 U

(45)授权公告日 2020.06.16

(21)申请号 201921585740.0

(22)申请日 2019.09.23

(73)专利权人 四川滋兴生物科技有限公司
地址 629000 四川省遂宁市大英县工业集中发展区嘉创产业园17栋标准厂房

(72)发明人 谢成辉

(51)Int.Cl.

B01F 7/18(2006.01)

B01F 3/20(2006.01)

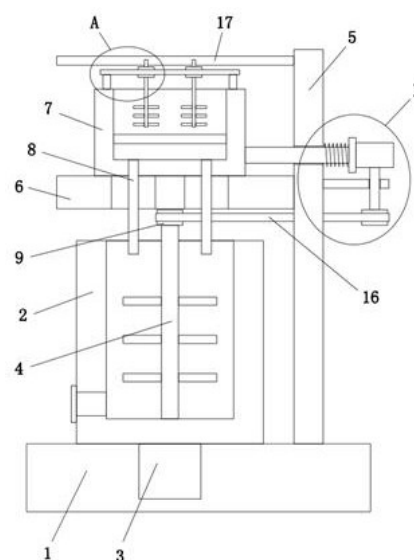
权利要求书1页 说明书3页 附图2页

(54)实用新型名称

一种片剂加工用原料配置设备

(57)摘要

本实用新型属于配置设备领域,尤其是一种片剂加工用原料配置设备,针对现有配置设备的功能单一,不能对原料进行筛分,容易造成较大颗粒的原料进行配置桶内影响片剂的正常加工的问题,现提出如下方案,其包括底座,所述底座顶部固定安装有配置桶,底座上固定安装有伺服电机,伺服电机的输出轴延伸至配置桶内并固定安装有搅拌杆,所述底座的顶部固定安装有侧板,侧板的一侧固定安装有顶板,顶板的顶部滑动安装有筛分箱,筛分箱的顶部为开口,筛分箱的底部内壁上固定安装有两个下料管。本实用新型结构合理,操作方便,该配置设备的功能丰富,能对原料进行筛分,可以将结块堆积的原料进行打散,不会影响片剂的正常加工。



1. 一种片剂加工用原料配置设备,包括底座(1),其特征在于,所述底座(1)顶部固定安装有配置桶(2),底座(1)上固定安装有伺服电机(3),伺服电机(3)的输出轴延伸至配置桶(2)内并固定安装有搅拌杆(4),所述底座(1)的顶部固定安装有侧板(5),侧板(5)的一侧固定安装有顶板(6),顶板(6)的顶部滑动安装有筛分箱(7),筛分箱(7)的顶部为开口,筛分箱(7)的底部内壁上固定安装有两个下料管(8),两个下料管(8)均活动安装在配置桶(2)内,筛分箱(7)内固定安装有筛分板,所述侧板(5)的一侧固定安装有固定板(17),固定板(17)的底部转动安装有转动杆(18),转动杆(18)上固定连接有多个搅拌片,转动杆(18)上固定套设有齿轮(19),筛分箱(7)的顶部固定安装有齿条(20),齿条(20)与齿轮(19)啮合。

2. 根据权利要求1所述的一种片剂加工用原料配置设备,其特征在于,所述侧板(5)的一侧开设有滑孔,滑孔内滑动安装有连接柱(10),连接柱(10)的一端固定安装有筛分箱(7)的一侧,连接柱(10)的另一端固定安装有安装板(11)。

3. 根据权利要求2所述的一种片剂加工用原料配置设备,其特征在于,所述连接柱(10)上套设有压簧(12),压簧(12)的一端焊接在安装板(11)的一侧,压簧(12)的另一端焊接在侧板(5)的一侧,侧板(5)的一侧固定安装有放置板。

4. 根据权利要求3所述的一种片剂加工用原料配置设备,其特征在于,所述放置板上转动安装有连接杆(13),连接杆(13)的顶端固定安装有凸轮(14),凸轮(14)与安装板(11)相接触,连接杆(13)的底端固定安装有第二链轮(15),搅拌杆(4)的顶端固定安装有第一链轮(9),第一链轮(9)与第二链轮(15)啮合有同一个链条(16)。

5. 根据权利要求1所述的一种片剂加工用原料配置设备,其特征在于,所述顶板(6)的顶部开设有滑槽,筛分箱(7)的底部固定安装有滑块,滑块滑动安装在滑槽内。

一种片剂加工用原料配置设备

技术领域

[0001] 本实用新型涉及配置设备技术领域,尤其涉及一种片剂加工用原料配置设备。

背景技术

[0002] 口服片剂,相对于祖国传统中药而言,指西医用的药物,一般用化学合成方法制成或从天然产物提制而成,口服片剂的制备过程要求非常严格,而反应时间、反应温度等因素对口服片剂最终的产品质量影响甚大,在口服片剂制备过程中,经常会需要对多种原料按一定的比例进行配置混合;

[0003] 然而现有的配置设备的功能单一,不能对原料进行筛分,容易造成较大颗粒的原料进行配置桶内影响片剂的正常加工。

实用新型内容

[0004] 本实用新型的目的是为了解决现有技术中存在配置设备的功能单一,不能对原料进行筛分,容易造成较大颗粒的原料进行配置桶内影响片剂的正常加工的缺点,而提出的一种片剂加工用原料配置设备。

[0005] 为了实现上述目的,本实用新型采用了如下技术方案:

[0006] 一种片剂加工用原料配置设备,包括底座,所述底座顶部固定安装有配置桶,底座上固定安装有伺服电机,伺服电机的输出轴延伸至配置桶内并固定安装有搅拌杆,所述底座的顶部固定安装有侧板,侧板的一侧固定安装有顶板,顶板的顶部滑动安装有筛分箱,筛分箱的顶部为开口,筛分箱的底部内壁上固定安装有两个下料管,两个下料管均活动安装在配置桶内,筛分箱内固定安装有筛分板,所述侧板的一侧固定安装有固定板,固定板的底部转动安装有转动杆,转动杆上固定连接有多个搅拌片,转动杆上固定套设有齿轮,筛分箱的顶部固定安装有齿条,齿条与齿轮啮合。

[0007] 优选的,所述侧板的一侧开设有滑孔,滑孔内滑动安装有连接柱,连接柱的一端固定安装有筛分箱的一侧,连接柱的另一端固定安装有安装板,连接柱带动筛分箱来回移动,筛分箱带动原料进行晃动。

[0008] 优选的,所述连接柱上套设有压簧,压簧的一端焊接在安装板的一侧,压簧的另一端焊接在侧板的一侧,侧板的一侧固定安装有放置板,安装板带动连接柱来回移动并压动压簧,压簧的弹性作用也可辅助连接柱来回移动。

[0009] 优选的,所述放置板上转动安装有连接杆,连接杆的顶端固定安装有凸轮,凸轮与安装板相接触,连接杆的底端固定安装有第二链轮,搅拌杆的顶端固定安装有第一链轮,第一链轮与第二链轮啮合有同一个链条,第一链轮通过链条带动第二链轮转动,第二链轮带动连接杆转动。

[0010] 优选的,所述顶板的顶部开设有滑槽,筛分箱的底部固定安装有滑块,滑块滑动安装在滑槽内,筛分箱在移动时带动滑块在滑槽内滑动,可以稳定筛分箱移动时的位置。

[0011] 与现有技术相比,本实用新型的有益效果在于:

[0012] (1)本方案通过伺服电机带动搅拌杆在配置桶内转动,将原料首先放入筛分箱内,第一链轮通过链条带动第二链轮转动,第二链轮带动连接杆转动,凸轮带动安装板来回顶动,压簧的弹性作用也可辅助连接柱来回移动;

[0013] (2)本方案通过连接柱带动筛分箱来回移动,筛分箱还带动齿条来回移动,齿轮带动转动杆来回转动,搅拌片可对结块推挤的原料进行分散,加快筛分速度,筛分后的原料通过下料管进入配置桶内进行搅拌混合;

[0014] 本实用新型结构合理,操作方便,该配置设备的功能丰富,能对原料进行筛分,可以将结块堆积的原料进行打散,不会影响片剂的正常加工。

附图说明

[0015] 图1为本实用新型提出的一种片剂加工用原料配置设备的主视结构示意图;

[0016] 图2为本实用新型提出的一种片剂加工用原料配置设备的A部分结构示意图;

[0017] 图3为本实用新型提出的一种片剂加工用原料配置设备的B部分结构示意图。

[0018] 图中:1、底座;2、配置桶;3、伺服电机;4、搅拌杆;5、侧板;6、顶板;7、筛分箱;8、下料管;9、第一链轮;10、连接柱;11、安装板;12、压簧;13、连接杆;14、凸轮;15、第二链轮;16、链条;17、固定板;18、转动杆;19、齿轮;20、齿条。

具体实施方式

[0019] 下面将结合本实用新型实施例中的附图,对本实用新型实施例中的技术方案进行清楚、完整地描述,显然,所描述的实施例仅仅是本实用新型一部分实施例,而不是全部的实施例。

[0020] 参照图1-3,一种片剂加工用原料配置设备,包括底座1,底座1顶部固定安装有配置桶2,底座1上固定安装有伺服电机3,伺服电机3的输出轴延伸至配置桶2内并固定安装有搅拌杆4,底座1的顶部固定安装有侧板5,侧板5的一侧固定安装有顶板6,顶板6的顶部滑动安装有筛分箱7,筛分箱7的顶部为开口,筛分箱7的底部内壁上固定安装有两个下料管8,两个下料管8均活动安装在配置桶2内,筛分箱7内固定安装有筛分板,侧板5的一侧固定安装有固定板17,固定板17的底部转动安装有转动杆18,转动杆18上固定连接有多个搅拌片,转动杆18上固定套设有齿轮19,筛分箱7的顶部固定安装有齿条20,齿条20与齿轮19啮合。

[0021] 本实施例中,侧板5的一侧开设有滑孔,滑孔内滑动安装有连接柱10,连接柱10的一端固定安装有筛分箱7的一侧,连接柱10的另一端固定安装有安装板11,连接柱10带动筛分箱7来回移动,筛分箱7带动原料进行晃动。

[0022] 本实施例中,连接柱10上套设有压簧12,压簧12的一端焊接在安装板11的一侧,压簧12的另一端焊接在侧板5的一侧,侧板5的一侧固定安装有放置板,安装板11带动连接柱10来回移动并压动压簧12,压簧12的弹性作用也可辅助连接柱10来回移动。

[0023] 本实施例中,放置板上转动安装有连接杆13,连接杆13的顶端固定安装有凸轮14,凸轮14与安装板11相接触,连接杆13的底端固定安装有第二链轮15,搅拌杆4的顶端固定安装有第一链轮9,第一链轮9与第二链轮15啮合有同一个链条16,第一链轮9通过链条16带动第二链轮15转动,第二链轮15带动连接杆13转动。

[0024] 本实施例中,顶板6的顶部开设有滑槽,筛分箱7的底部固定安装有滑块,滑块滑动

安装在滑槽内,筛分箱7在移动时带动滑块在滑槽内滑动,可以稳定筛分箱7移动时的位置。

[0025] 本实施例中,通过伺服电机3带动搅拌杆4在配置桶2内转动,将原料首先放入筛分箱7内,搅拌杆4转动会带动第一链轮9转动,第一链轮9通过链条16带动第二链轮15转动,第二链轮15带动连接杆13转动,连接杆13带动凸轮14转动,凸轮14带动安装板11来回顶动,安装板11带动连接柱10来回移动并压动压簧12,压簧12的弹性作用也可辅助连接柱10来回移动,通过连接柱10带动筛分箱7来回移动,筛分箱7带动原料进行晃动,与此同时,筛分箱7还带动齿条20来回移动,齿条20带动齿轮19来回转动,齿轮19带动转动杆18来回转动,转动杆18带动搅拌片在筛分板上转动,搅拌片可对结块推挤的原料进行分散,加快筛分速度,筛分后的原料通过下料管8进入配置桶2内进行搅拌混合,本实用新型结构合理,操作方便,该配置设备的功能丰富,能对原料进行筛分,可以将结块堆积的原料进行打散,不会影响片剂的正常加工。

[0026] 以上所述,仅为本实用新型较佳的具体实施方式,但本实用新型的保护范围并不局限于此,任何熟悉本技术领域的技术人员在本实用新型揭露的技术范围内,根据本实用新型的技术方案及其实用新型构思加以等同替换或改变,都应涵盖在本实用新型的保护范围之内。

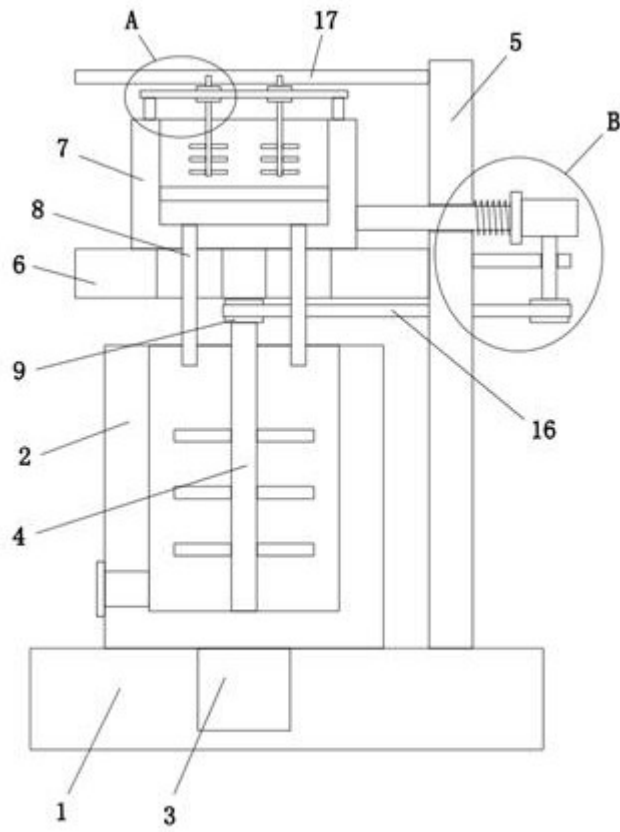


图 1

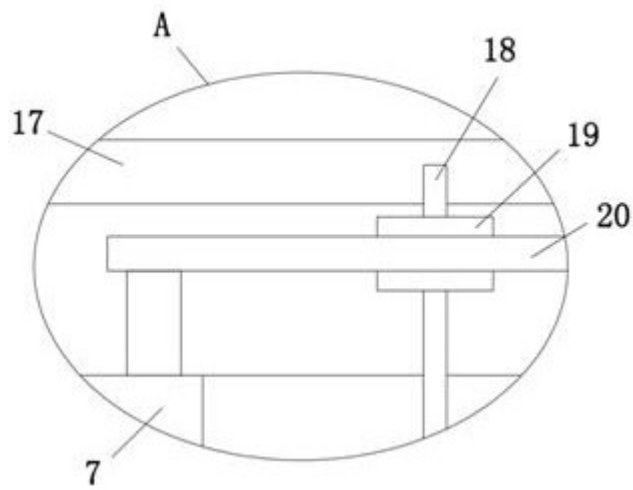


图 2

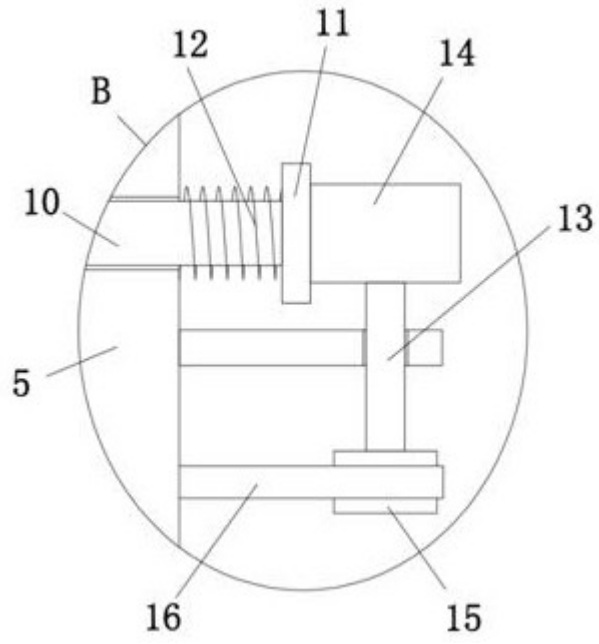


图 3