



(12) 实用新型专利

(10) 授权公告号 CN 214047697 U

(45) 授权公告日 2021.08.27

(21) 申请号 202022894346.4

(22) 申请日 2020.12.03

(73) 专利权人 泉州市中医院

地址 362000 福建省泉州市鲤城区金龙街
道高山社区笋江路388号

(72) 发明人 潘敏敏 付华智 刘志霞 陈艳宏
陈春霞

(74) 专利代理机构 泉州市文华专利代理有限公司
35205

代理人 叶二红

(51) Int. Cl.

A41D 19/015 (2006.01)

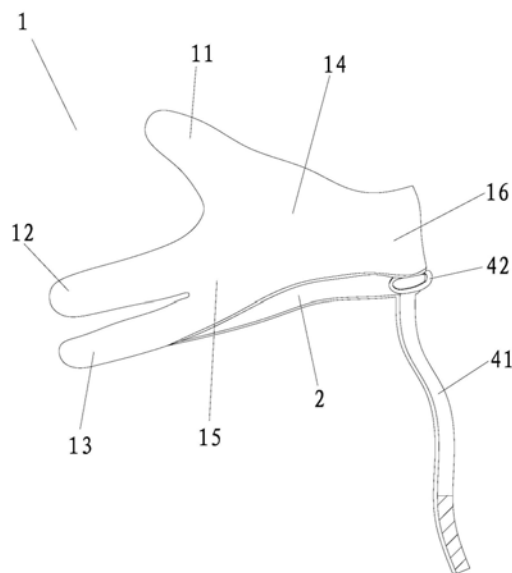
权利要求书1页 说明书3页 附图2页

(54) 实用新型名称

一种医用加药指套

(57) 摘要

本实用新型公开了一种医用加药指套,包括指套主体,指套主体包括拇指套、食指套、中指套、大鱼际部,以及连接于大鱼际部与拇指套、食指套和中指套之间的连接部,指套主体对应于拇指的相对侧形成穿戴口,指套主体包括固定在一起的内防水层和外保护层,拇指套、食指套和所述中指套对应其相应指腹的位置分别设有硅胶层,硅胶层固定于所述内防水层的内侧。使用时,通过穿戴口,将指套主体穿套在手部,在抽取药液、掰安瓶和开药瓶等操作过程中,可保护手部,特别是保护手指,降低掰安瓶的危险系数,减轻开瓶手指的疼痛感,工作效率提高,加药速度加快,大大减少患者等待治疗的时间,提高患者的就医感受。



1. 一种医用加药指套,其特征在于:包括指套主体,所述指套主体包括拇指套、食指套、中指套、大鱼际部,以及连接于所述大鱼际部与所述拇指套、食指套和中指套之间的连接部,所述指套主体对应于拇指的相对侧形成穿戴口,所述指套主体包括固定在一起的内防水层和外保护层,所述拇指套、所述食指套和所述中指套对应其相应指腹的位置分别设有硅胶层,所述硅胶层固定于所述内防水层的内侧。

2. 如权利要求1所述的一种医用加药指套,其特征在于:所述硅胶层为硅胶套,所述硅胶套的形状和大小分别与相应的第一指节相匹配。

3. 如权利要求1所述的一种医用加药指套,其特征在于:所述大鱼际部于所述内防水层与所述外保护层之间设有加厚夹层。

4. 如权利要求1所述的一种医用加药指套,其特征在于:所述穿戴口为自适应调节口,所述指套主体于所述穿戴口的周侧设有弹性绳。

5. 如权利要求1所述的一种医用加药指套,其特征在于:所述大鱼际部向对应于手腕的位置延伸形成腕部,所述腕部设有活动扣。

6. 如权利要求5所述的一种医用加药指套,其特征在于:所述活动扣为魔术贴扣。

7. 如权利要求1所述的一种医用加药指套,其特征在于:所述外保护层为棉麻层。

8. 如权利要求1所述的一种医用加药指套,其特征在于:所述内防水层与所述外保护层之间缝固在一起,所述硅胶层与所述内防水层之间胶粘在一起。

一种医用加药指套

技术领域

[0001] 本实用新型涉及一种医用器具,特别是涉及一种医用加药指套。

背景技术

[0002] 护士在日常工作过程中,经常要反复进行开药瓶、掰安瓿、抽取药液等操作,然后进行输液加药,加药后手指疼痛,手部大鱼际不适,工作效率较低。此外,掰安瓿的时候,手指有被玻璃碎片扎伤的危险。现有使用的开瓶器,使用时易捏碎安瓿,无法确保患者使用的安全性,有潜在的危险。

实用新型内容

[0003] 有鉴于此,本实用新型的目的在于提供一种降低操作危险性的医用加药指套。

[0004] 为了达成上述目的,本实用新型的技术方案是:

[0005] 一种医用加药指套,包括指套主体,所述指套主体包括拇指套、食指套、中指套、大鱼际部,以及连接于所述大鱼际部与所述拇指套、食指套和中指套之间的连接部,所述指套主体对应于拇指的相对侧形成穿戴口,所述指套主体包括固定在一起的内防水层和外保护层,所述拇指套、所述食指套和所述中指套对应其相应指腹的位置分别设有硅胶层,所述硅胶层固定于所述内防水层的内侧。

[0006] 进一步地,所述硅胶层为硅胶套,所述硅胶套的形状和大小分别与相应的第一指节相匹配。

[0007] 进一步地,所述大鱼际部于所述内防水层与所述外保护层之间设有加厚夹层。

[0008] 进一步地,所述穿戴口为自适应调节口,所述指套主体于所述穿戴口的周侧设有弹性绳。

[0009] 进一步地,所述大鱼际部向对应于手腕的位置延伸形成腕部,所述腕部设有活动扣。

[0010] 进一步地,所述活动扣为魔术贴扣。

[0011] 进一步地,所述外保护层为棉麻层。

[0012] 进一步地,所述内防水层与所述外保护层之间缝固在一起,所述硅胶层与所述内防水层之间胶粘在一起。

[0013] 采用上述技术方案后,本实用新型一种医用加药指套,具有以下有益效果:使用时,通过穿戴口,将大拇指对应穿套于拇指套内,食指对应穿套于食指套内,中指对应穿套于中指套内,手掌的大鱼际对应于大鱼际部,这样,在抽取药液、掰安瓿和开药瓶等操作过程中,可保护手部,特别是保护手指,降低掰安瓿的危险系数,减轻开瓶手指的疼痛感,工作效率提高,加药速度加快,大大减少患者等待治疗的时间,提高患者的就医感受。并且,指套主体可预防药液侵蚀皮肤。此外,在每一次加药后,指套主体可以直接送供应室消毒后重复使用,降低二次污染(院感)。

附图说明

- [0014] 图1为本实用新型的结构示意图；
- [0015] 图2为本实用新型指套主体对应指腹位置的剖面图；
- [0016] 图3为本实用新型的使用状态图。
- [0017] 图中：
- | | |
|-----------------|----------|
| [0018] 指套主体-1； | 拇指套-11； |
| [0019] 食指套-12； | 中指套-13； |
| [0020] 大鱼际部-14； | 连接部-15； |
| [0021] 腕部-16； | 穿戴口-2； |
| [0022] 内防水层-31； | 外保护层-32； |
| [0023] 硅胶层-33； | 魔术贴扣-41； |
| [0024] 拉环-42。 | |

具体实施方式

[0025] 为了进一步解释本实用新型的技术方案，下面通过具体实施例来对本实用新型进行详细阐述。

[0026] 本实用新型一种医用加药指套，如图1-图3所示，包括指套主体1，指套主体1包括拇指套11，食指套12，中指套13，大鱼际部14，以及连接于大鱼际部14与拇指套11之间、大鱼际部14与食指套12之间、大鱼际部14与中指套13之间的连接部15，指套主体1对应于拇指的相对侧形成穿戴口2。使用时，拇指套11、食指套12和中指套13分别相应将拇指、食指和中指全包覆。指套主体1为多层结构(两层及以上)。本实施例中，指套主体1包括固定在一起的内防水层31和外保护层32。拇指套11、食指套12和中指套13对应其相应指腹的位置分别设有硅胶层33，硅胶层33固定于内防水层31的内侧，即硅胶层33、内防水层31与外保护层32由内往外依次设置。

[0027] 具体地，硅胶层33为硅胶套，所述硅胶套的形状和大小分别与相应的第一指节相匹配。

[0028] 大鱼际部14于内防水层31与外保护层32之间设有加厚夹层，可增加指套主体1使用的舒适度。内防水层31的材质以能实现防水功能即可，在此不予限定。外保护层32为棉麻层，取材方便，且方便水洗重复使用。内防水层31与外保护层32之间可缝固在一起，硅胶层33与内防水层31之间可胶粘在一起。

[0029] 作为一种优选地实施方式，穿戴口2为自适应调节口，指套主体1于穿戴口2的周侧设有弹性绳，比如弹性筋条。

[0030] 作为一种优选地实施方式，大鱼际部14向对应于手腕的位置延伸形成腕部16，穿戴口2延伸至腕部16。腕部16设有活动扣。活动扣具体为魔术贴扣41。腕部16于穿戴口2的一侧设有拉环42，魔术贴扣41的一端固定于穿戴口2的另一侧，魔术贴扣41的另一端为自由端。魔术贴扣41呈条状，具有毛面和钩面，使用时，魔术贴扣41的自由端穿过拉环42，然后魔术贴扣41通过毛面与钩面的配合粘扣在一起，粘扣操作方便。且魔术贴扣41的粘扣松紧度可调节，穿戴方便，提高指套与手部的贴合度。

[0031] 本实用新型一种医用加药指套，使用时，通过穿戴口2，将大拇指对应穿套于拇指

套11内,食指对应穿套于食指套12内,中指对应穿套于中指套13内,手掌的大鱼际对应于大鱼际部14,这样,在抽取药液、掰安瓶和开药瓶等操作过程中,可保护手部,特别是保护手指,降低掰安瓶的危险系数,减轻开瓶手指的疼痛感,工作效率提高,加药速度加快,大大减少患者等待治疗的时间,提高患者的就医感受。并且,指套主体1可预防药液侵蚀皮肤。此外,在每一次加药后,指套主体1可以直接送供应室消毒后重复使用,降低二次污染(院感)。

[0032] 上述实施例和附图并非限定本实用新型的产品形态和式样,任何所属技术领域的普通技术人员对其所做的适当变化或修饰,皆应视为不脱离本实用新型的专利范畴。

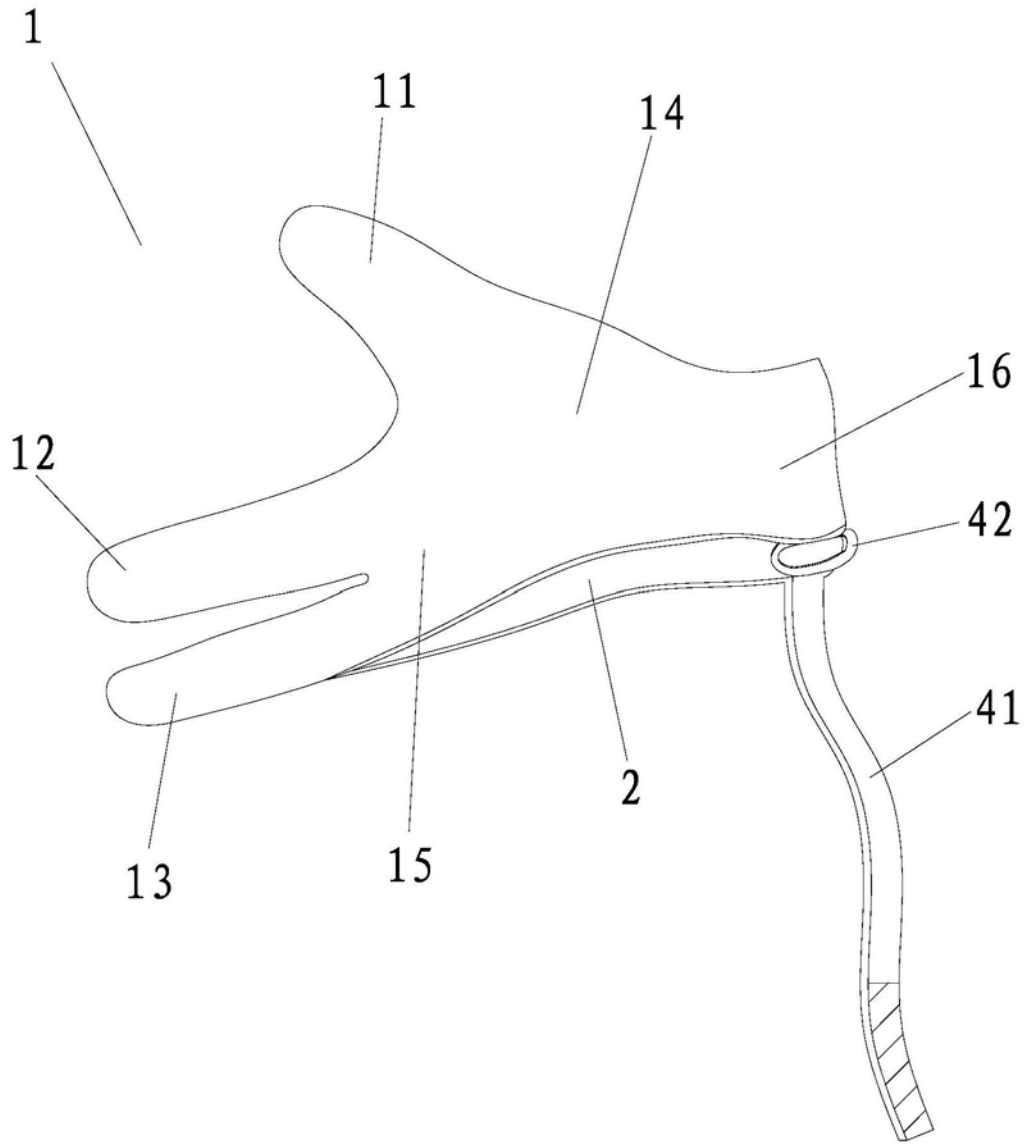


图1

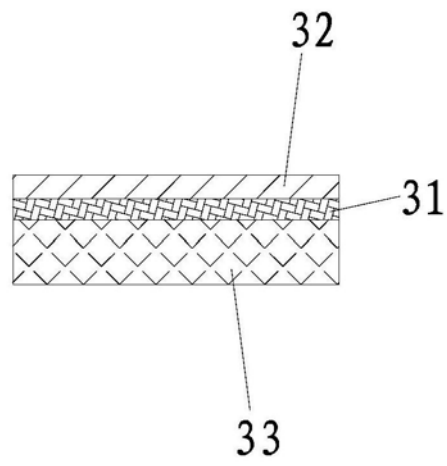


图2

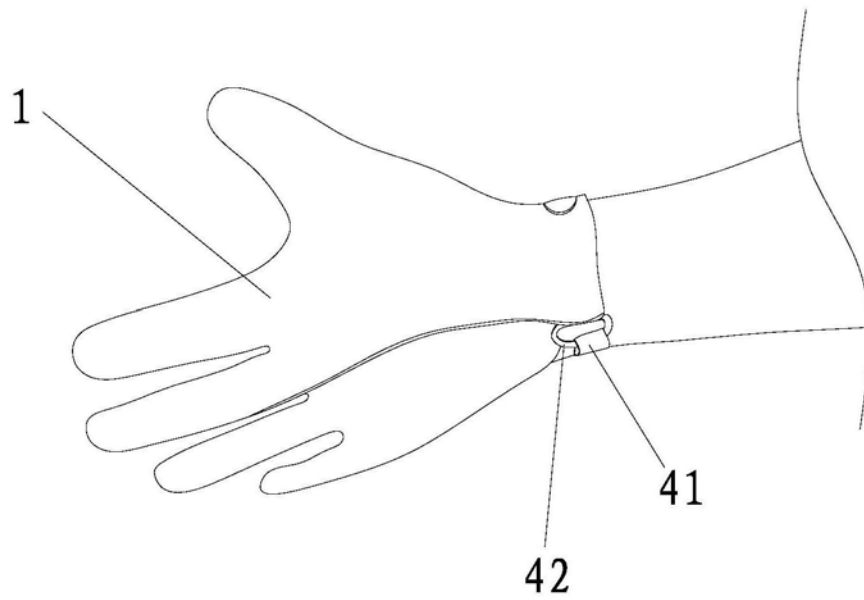


图3